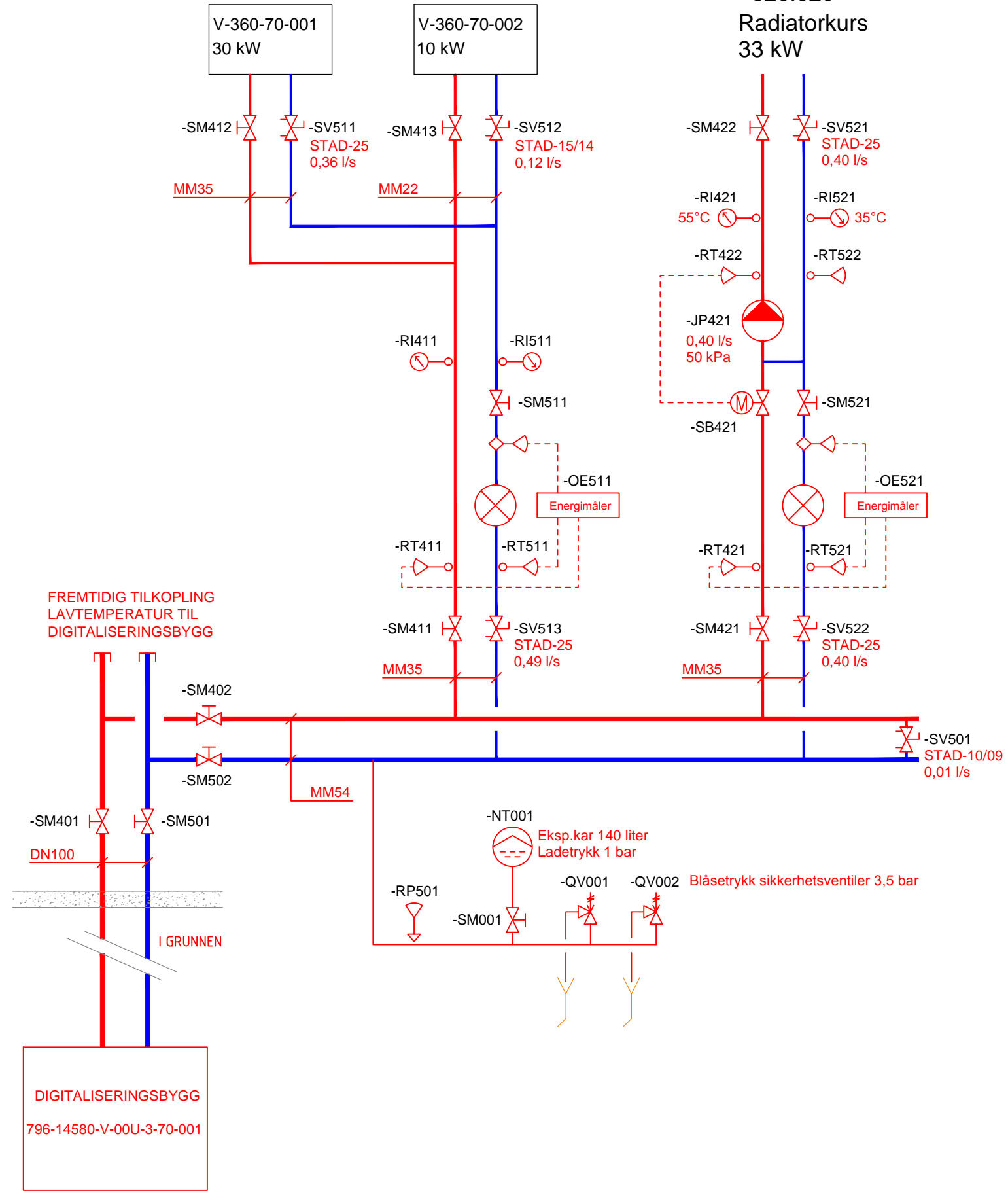


=320.001 Varmeanlegg Automatlager 2

=320.010
Ventilasjonkurs
40 kW

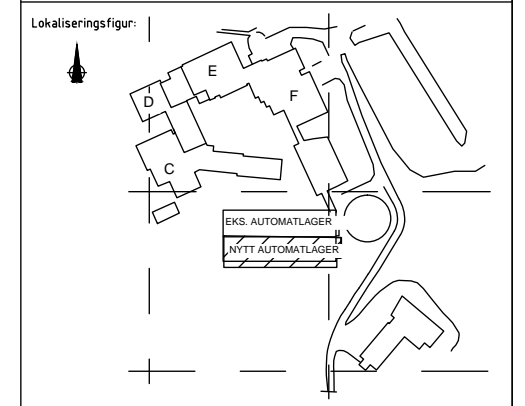
=320.020
Radiatorkurs
33 kW



| Revisjon | Beskrivelse | ist | pb | mm | Dato |
|----------|----------------|-----|----|----|------------|
| 1 | ARBEIDSTEGNING | | | | 2013-11-11 |
| 2 | SOM BYGGET | | | | 2014-11-13 |

| Kompleksnummer | Byggnummer | Etasje | Fag | Systemkode | Type | Legn | Løpnr | Pros.fase | Rev | Status | Prosjektnr. for prosjekterende/rev. |
|----------------|------------|--------|-----|------------|------|------|-------|-----------|-----|--------|-------------------------------------|
| 796 | 14913 | V | 320 | 70 | 001 | F1 | 2 | Z | | | 5134202 |

- Prosjekteringsgruppen:
- ARK: TEGNEVERKET ARKITEKTER AS
 - RIB: NORCONSULT AS
 - RIE: NORCONSULT AS
 - RIV: NORCONSULT AS



Fase: SOM BYGGET

STATSBYGG
PROSJEKTR. SB: 11939

Tittel: Nasjonalbiblioteket i Mo 11939 AUTOMATLAGER 2
SYSTEMSKJEMA VARMEANLEGG SYSTEM 320.001

| SB Tegningsnummer | Kompleksnummer | Byggnummer | Etasje | Fag | Systemkode | Type | Legn | Løpnr | Pros.fase | Rev | Status | Prosjektnr. for prosjekterende/rev. |
|-------------------|----------------|------------|--------|-----|------------|------|------|-------|-----------|-----|--------|-------------------------------------|
| | 796 | 14913 | V | 320 | 70 | 001 | F1 | 2 | Z | | | 5134202 |

"N:\S1\342\5134202\DAK\VI\S\Schemat\IV-320-70-01_Systemskjema 320.01.dwg - IS - Plottet: 2014-11-13, 13:31:58"