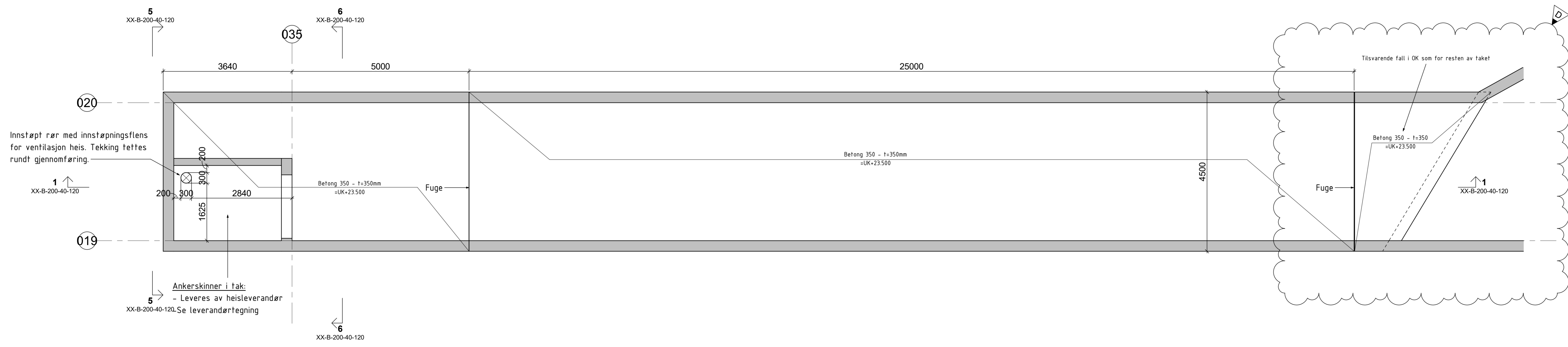


Plan bunnplate kulvert nivå U1
1 : 50

Snitt 1 - Nedsenk heisdør
1 : 20



Plan dekke over plan U1
1 : 50

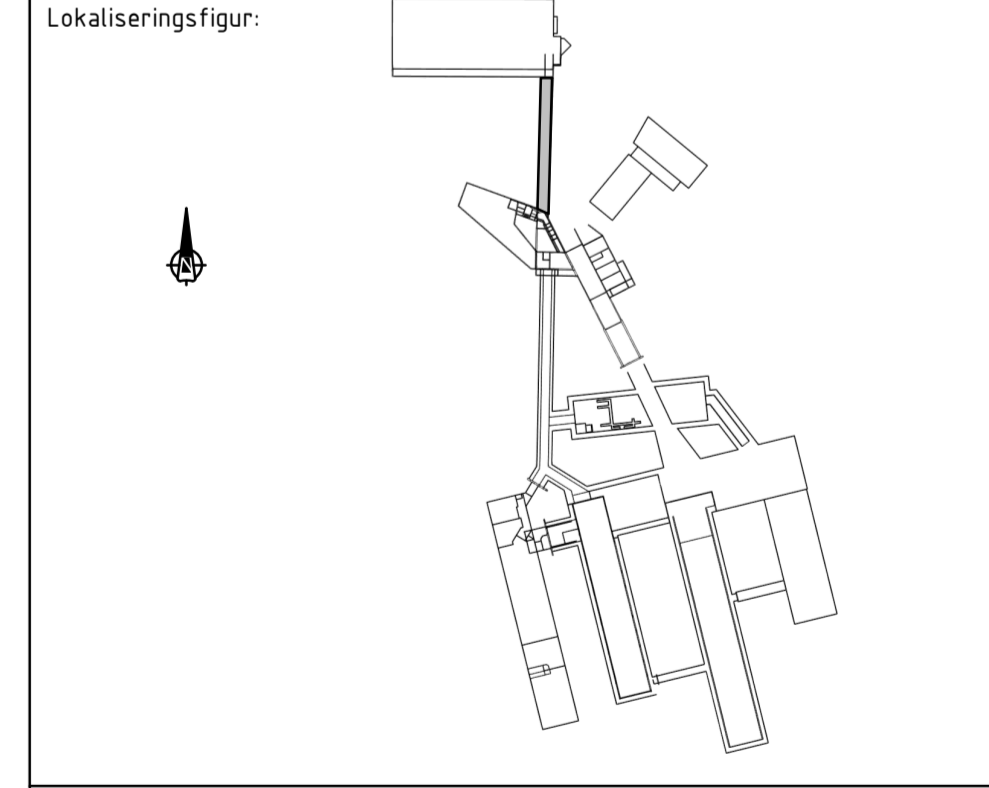
Generelt:
 Kontroll klasser iht. NS-EN 1990:
 Prosjekteringskontrollklasse: PKK 2
 Utførelseskontrollklasse: UKK 2
Utførelse:
 NS-EN 13670 Utførelse av betongkonstruksjoner
 NS-EN 1090 Utførelse av stålkonstruksjoner
 Utføres som vannett konstruksjon
Betong:
 Toleransekrav:
 Overflateoleranseklasse: Toleranseklasse 1, iht. NS-EN 13670
 Geometriske toleranser: Toleranseklasse 1, iht. NS-EN 13670
Betongkvalitet:
 Generelt: B45, CL-0,1, M40
 Nominell Overdekning (inkl. 10mm toleranse):
 Generelt: 45mm
Herdeklasse:
 Herdeklasse 3
Armering:
 Stålkvalitet: B500NC
 Forankring / Omfang: 50a hvis ikke annet er angitt
 OK = Overkant IK = Innerkant
 UK = Underkant YT = Ytterkant
Merknader:
 -Alle synlige utvendige hjørner avfases med trekantlett.
 -Injeksjonsslanger injiseres ved behov.
 -Ved tilbakefylling med stedlige masser skal uegnede masser sorteres bort

Rev.	Endringsnummer	Endring	Dato	Tegn.	Kontroll	Godkj.
0		Dekke over kulvert inn mot +B1A	27.03.2020	ERE	SJT	HED
1		Alle synlige utvendige hjørner avfases med trekantlett.	31.01.2020	ERE	SJT	HED
2		Innstøpt rør for ventilasjon heis. Tekking tettes rundt gjennomføring.	08.11.2019	ERE	SJT	HED
3		Armeringstegning	19.05.2019	ERE	SJT	HED
4		Beskrivelse				

00796 15038 001-B-200-20-120 04 D G 10202548

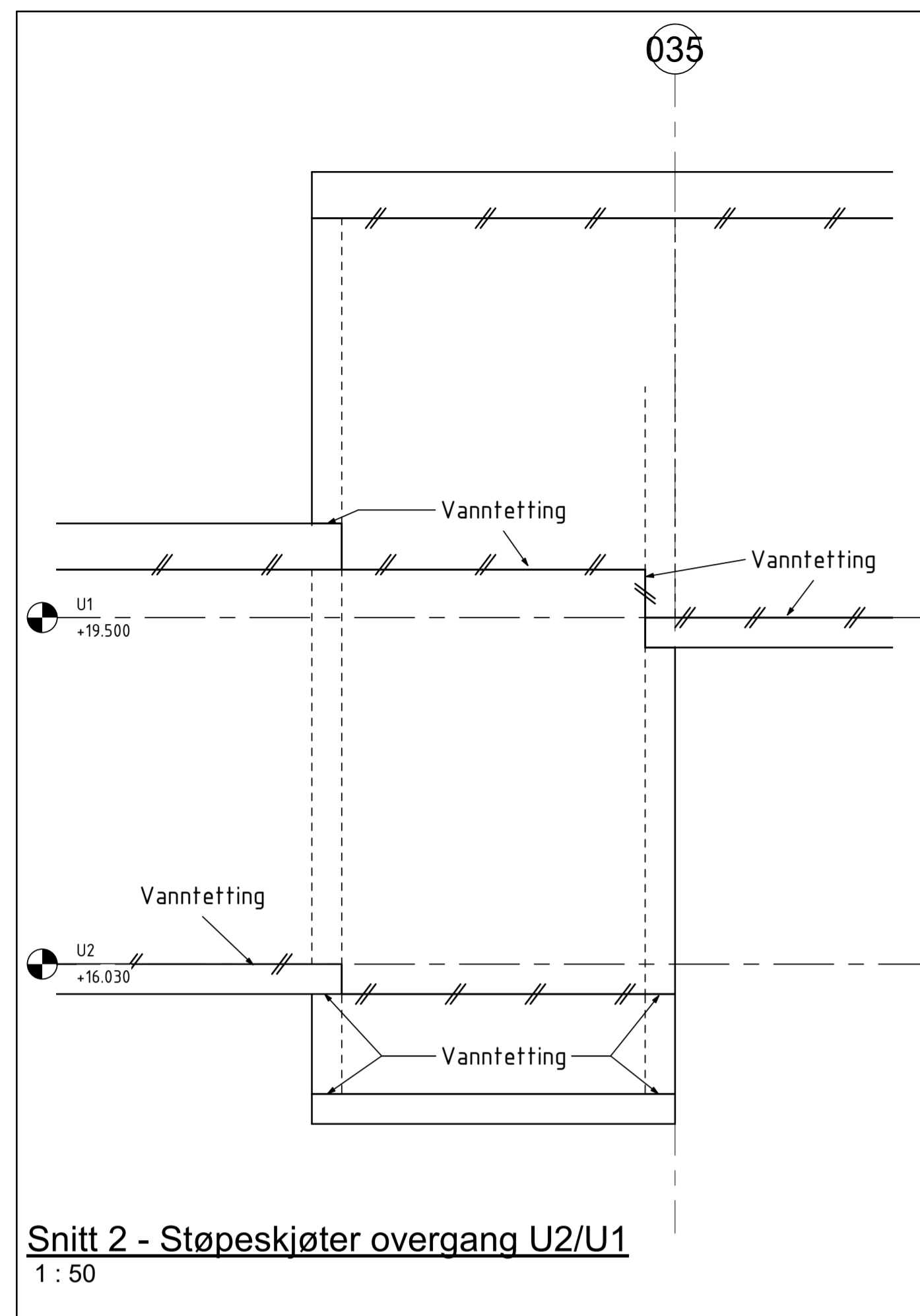
Prosjekteringsgruppen:

LINK ARKITEKTUR
 Multi consult

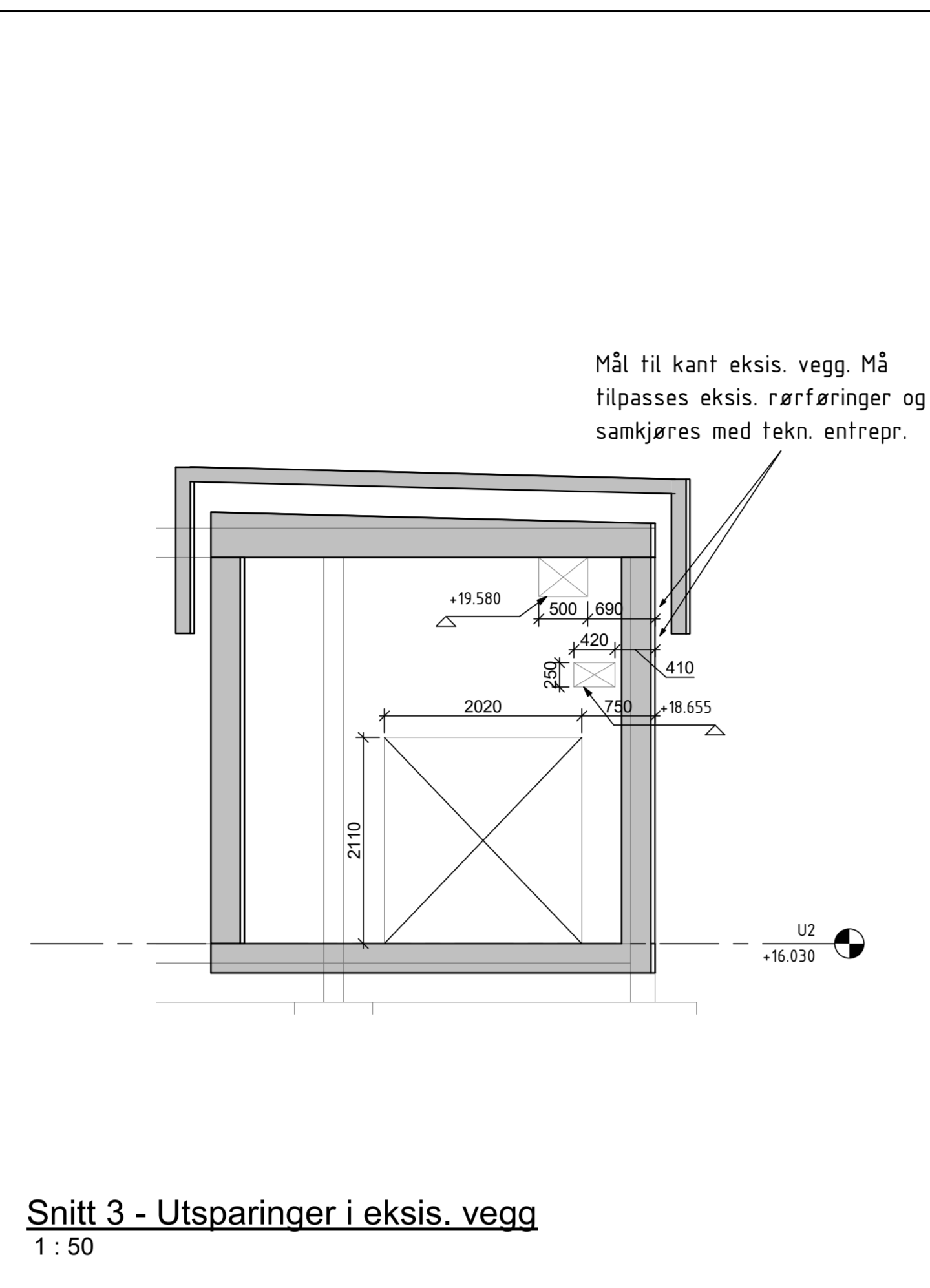


Fase: DETALJPROSJEKT

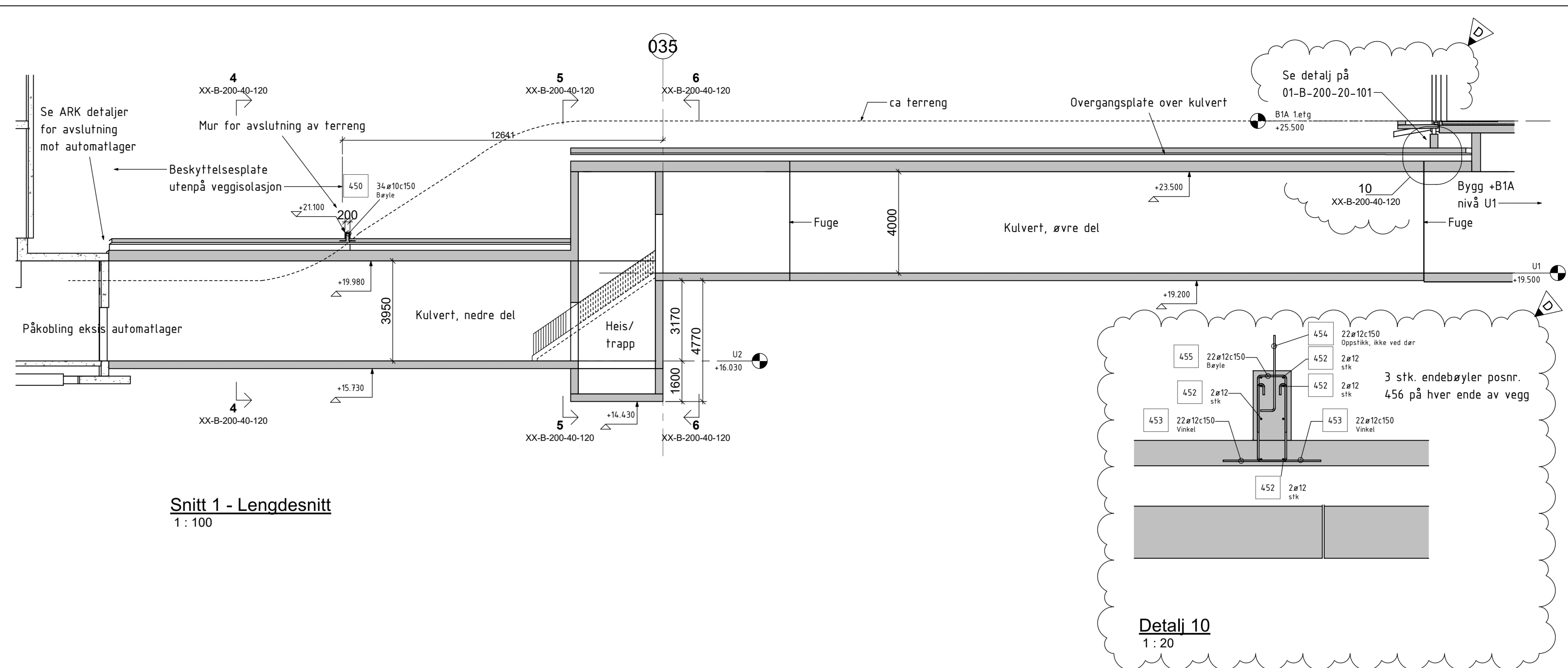
		PROSJEKTNR. SB:
		1010303
Tittel:	Endring	
NB FJELLANLEGGET K 201 TE	SJT	
	Kontroll prosjekt	
	Sign. Kontroll	
Bygg +B1B	ERE	SJT
	Date	
	03.05.2019	
Kulvert nivå U1 - Form	Revisjon	
	As indicated	
	Kontroll utarbeid	
	Sign. Kontroll	
Plan		
SB Tegningsnummer:		Prosjektnr. for prosjekteringsnivå:
00796	15038	001-B-200-20-120
04	D	G
		10202548



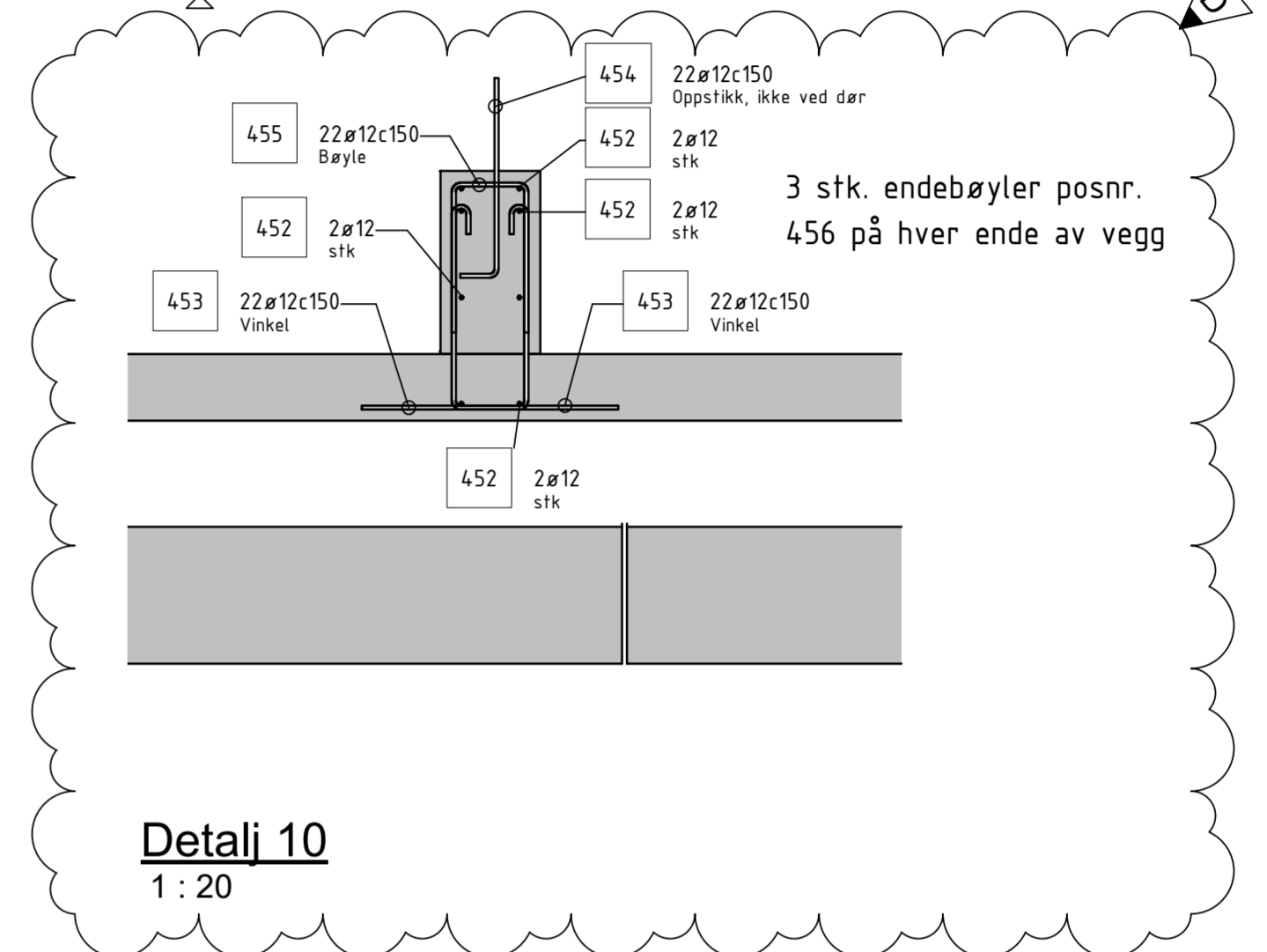
Snitt 2 - Støpeskjøter overgang U2/U1
1 : 50



Snitt 3 - Utsparinger i eksis. vegg
1 : 50



Snitt 1 - Lengdesnitt
1 : 100



Detali 10
1 : 20

Generelt:
Kontroll klasser iht. NS-EN 1990:
Prosjekteringskontrollklasse: PKK 2
Utførelseskontrollklasse: UKK 2

Utførelse:
NS-EN 13670 Utførelse av betongkonstruksjoner
NS-EN 1090 Utførelse av stålkonstruksjoner
Utføres som vannrett konstruksjon

Betong:
Toleransekrav:
Overflatetoleranseklasse: Toleranseklasse 1, iht. NS-EN 13670
Geometriske toleranser: Toleranseklasse 1, iht. NS-EN 13670

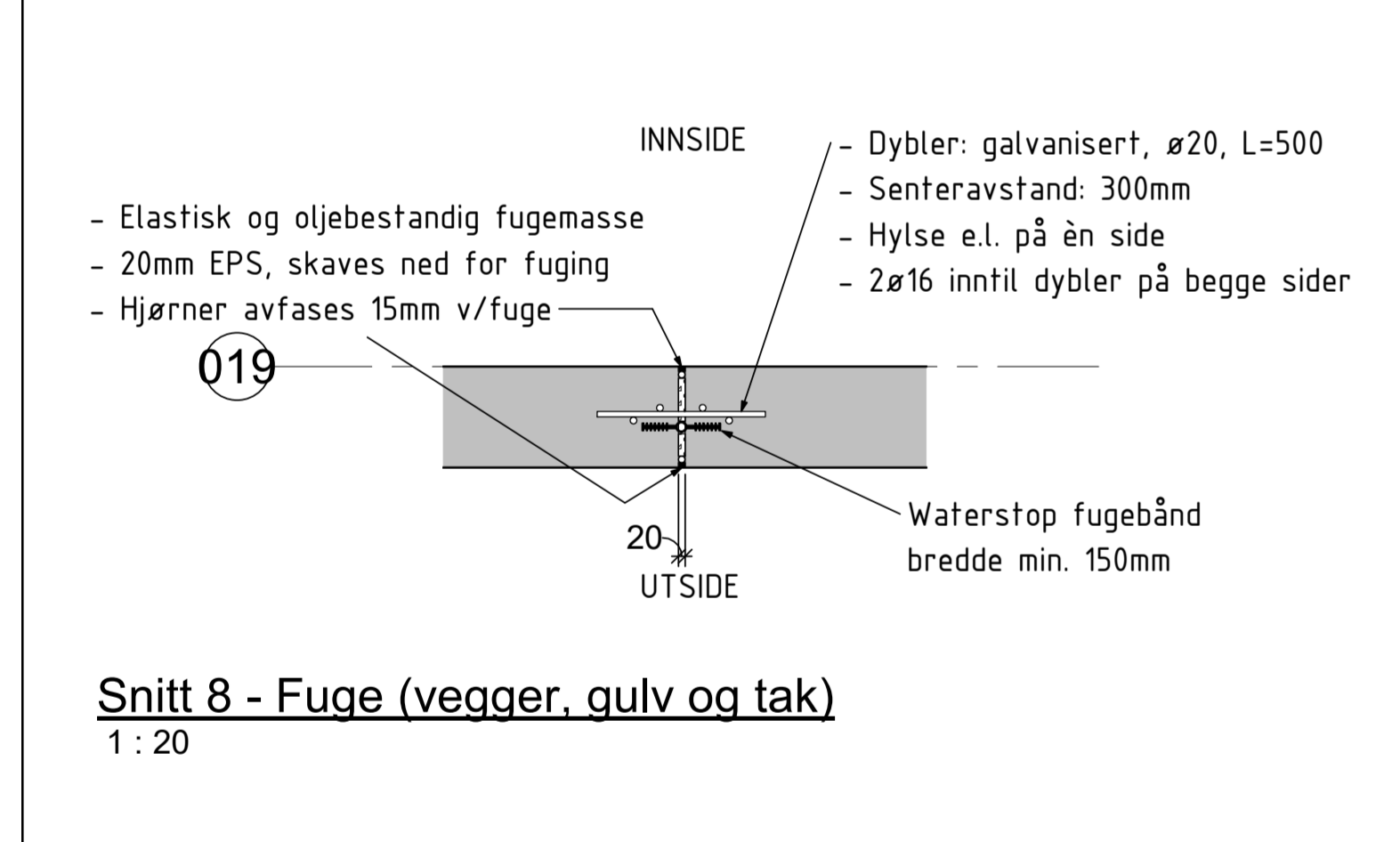
Betongkvalitet:
Generelt: B45, (L-0,1, M40
Nominell Overdekning (inkl. 10mm toleranse):
Generelt: 45mm

Herdeklasse:
Herdeklasse 3

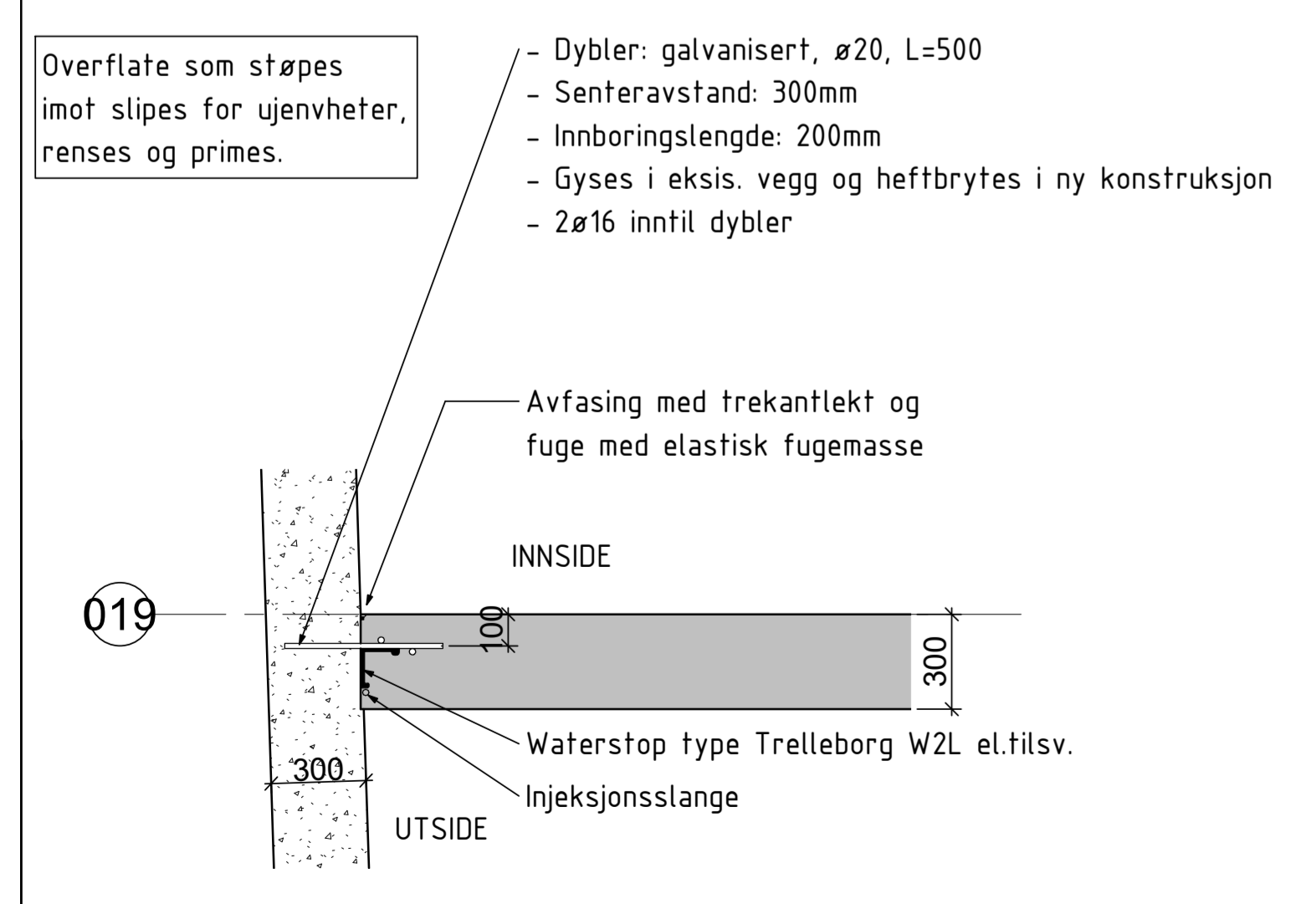
Armering:
Stålkvalitet: B500NC
Forankring / Omfaring: 50# hvis ikke annet er angitt
OK = Overkant
IK = Innerkant
UK = Underkant
YT = Ytterkant

Merknader:
- Alle synlige utvendige hjørner avfases med trekanttekt.
- Injeksjonsslanger injiseres ved behov.
- Ved Hibakefylling med stedlige masser skal uegnede masser sorteres bort

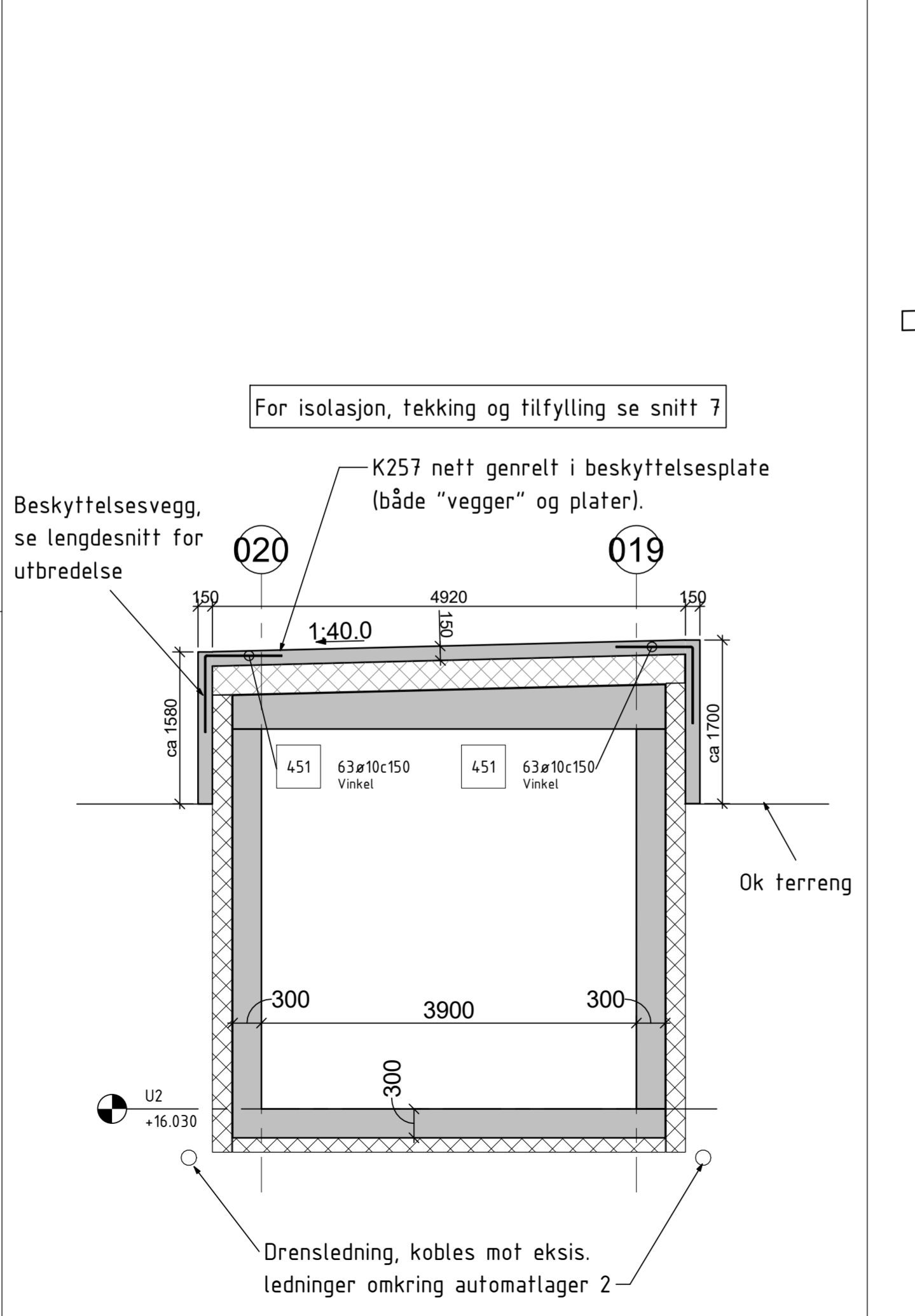
Henvísninger:
001-B-200-20-120 Bygg +B1B Kulvert nivå U1 - Form
002-B-200-20-120 Bygg +B1B Kulvert nivå U2 - Form
002-B-200-20-121 Bygg +B1B Heisgrube - Form
Bøyleliste 45



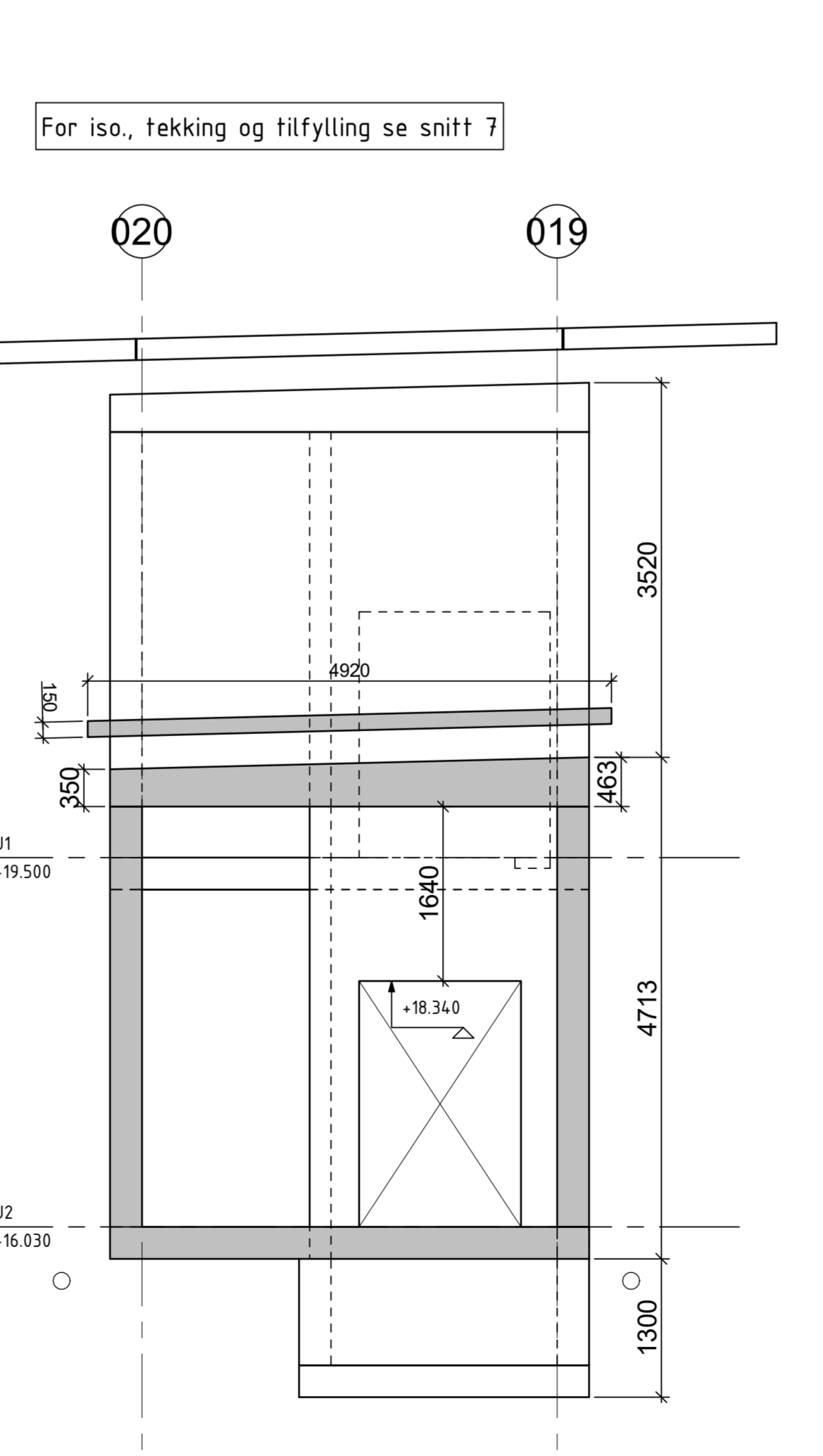
Snitt 8 - Fuge (vegger, gulv og tak)
1 : 20



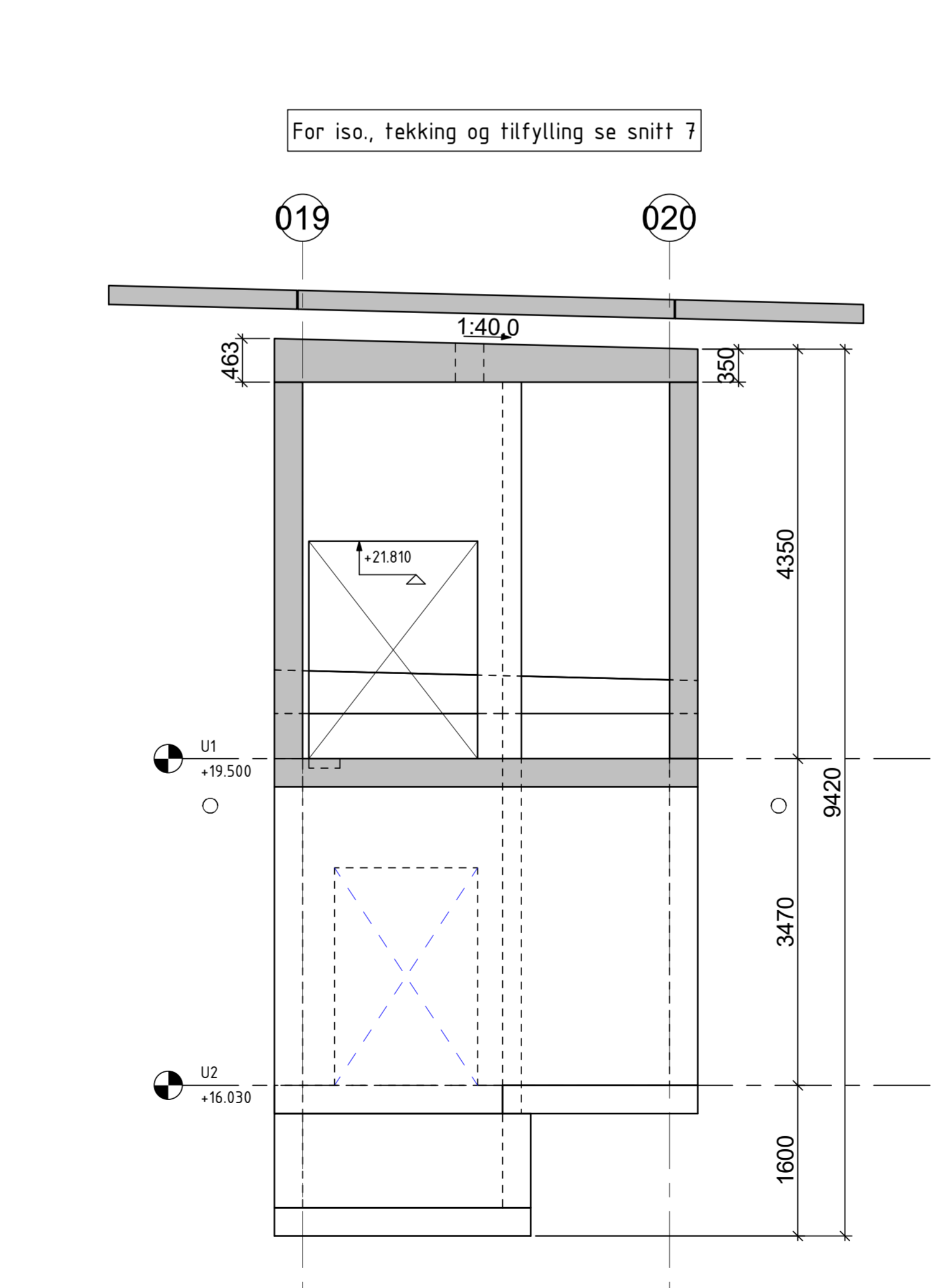
Detalj - tiltak mot eksis. konstruksjon (vegger, gulv og tak)
1 : 20



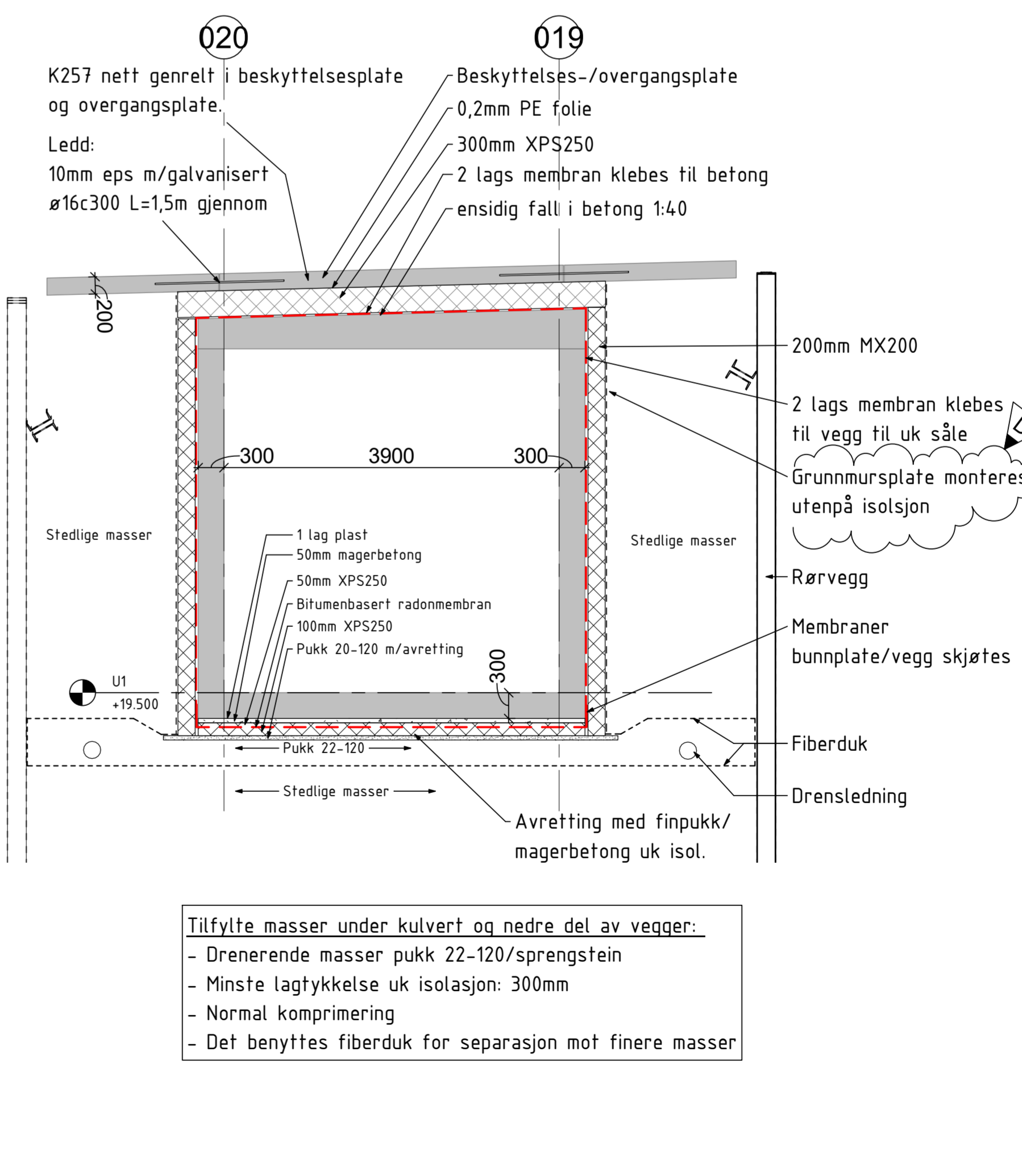
Snitt 4 - Snitt U2
1 : 50



Snitt 5 - U2 ved heissjakt
1 : 50



Snitt 6 - U1 ved heissjakt
1 : 50



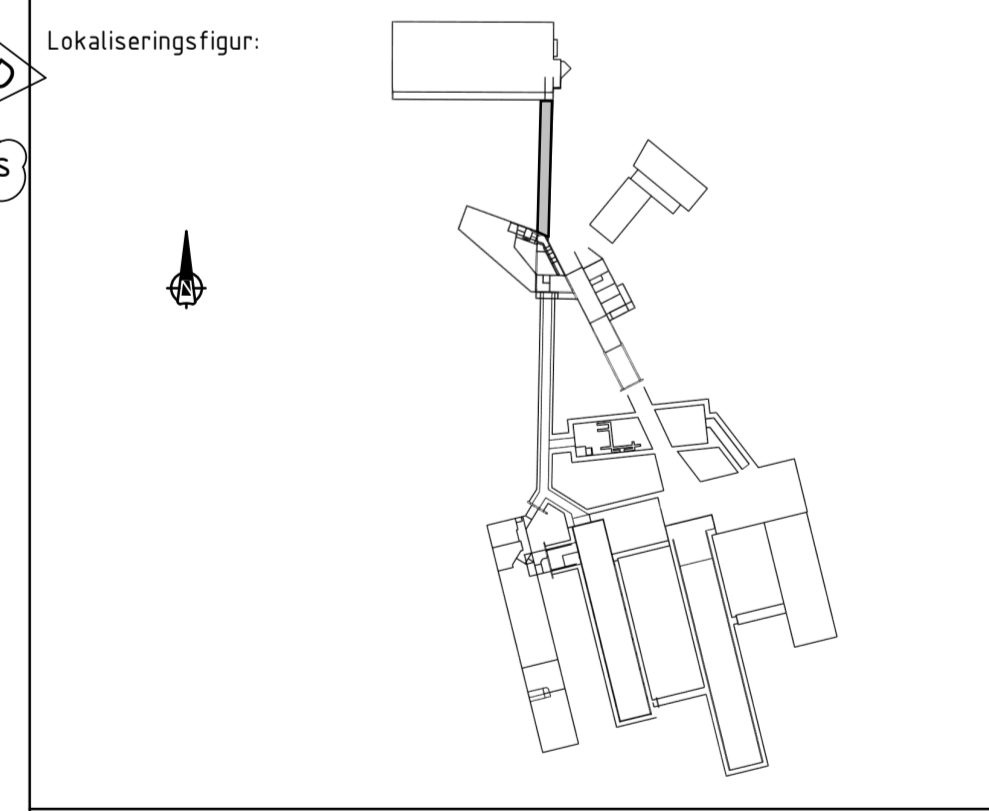
Snitt 7 - Snitt U1
1 : 50

D	Vegg på beskyttelsesplate	20.03.2020	ERE	SJT	HED
C	Beskyttelsesplate/overgangsplate	31.01.2020	ERE	SJT	HED
B	Lagt til fall på tak og justert felling/fylling	23.09.2019	ERE	SJT	HED
A	Arbeidsbegynnelse	18.05.2019	ERE	SJT	HED
Rev.	Revisjon	Date	Tegn.	Kontroll.	Godekj.

00796 15038 XX-B-200-40-120 04 D G 10202548

Prosjekteringsgruppen:
 ARK
 RB
 RV
 RE
 RAKU
 RR
 RBG

LINK ARKITEKTUR
Multi consult



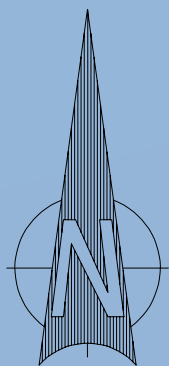
Fase: DETALJPROSJEKT

STATSBYGG PROSJEKTR. SB: 1010303

Tittel: NB FJELLANLEGGET K 201 TE
Bygg +B1B
Kulvert - form
Snitt og detaljer

Endret: SJT
Kontroll prosjekt: SJT
Sign: ERE
Date: 03.05.2019
Revisjon: As indicated
Kontroll utførelse: ERE
Sign: ERE

SB Tegningsnummer: 00796 15038 XX-B-200-40-120 04 D G 10202548



7.764

6.118

Asbuilt rørvegg -
Avslutning mot Automatlager 2.
Avstand i meter fra YK rør til
utside kledning.

Rev.	Ant.	Revisjonen gjelder	Sign.	Dato
Tegnet		simbjørh		
Kontroll				
Godkjent				
Målestokk	1:100		Asbuilt Rørvegg mot automatlager 2	
Dato	30.04.2020		0 1 m 2 m 3 m 4 m	
VEIDEKKE		VEIDEKKE ENTREPRENØR AS	Prosjekt nr.	Rev. nr.
Postboks 506 Skeien, 0214 Oslo Tlf. nr. +47 21 05 50 00			Tegnings nr.	915