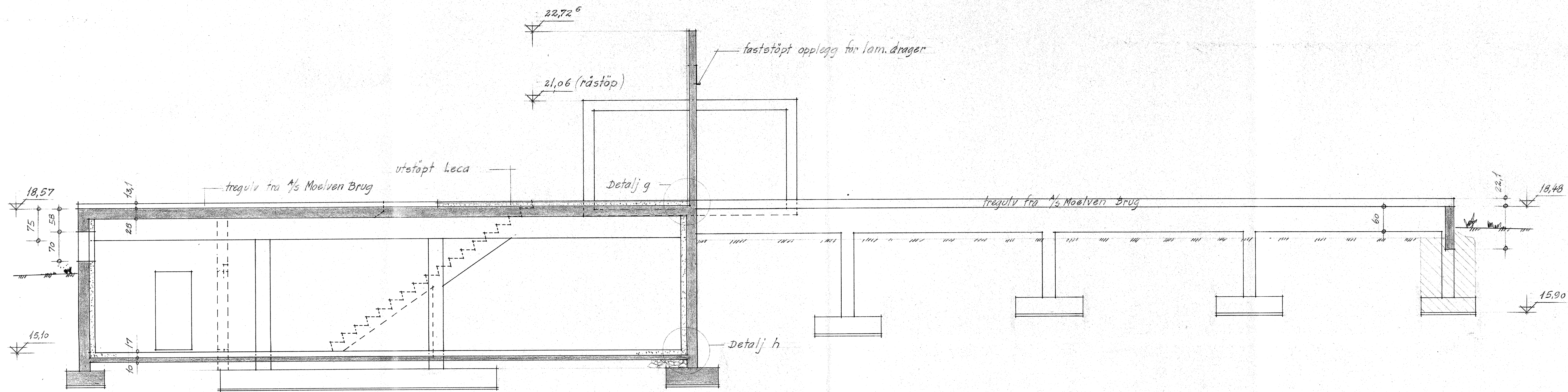


se tegn. 1048-11, P

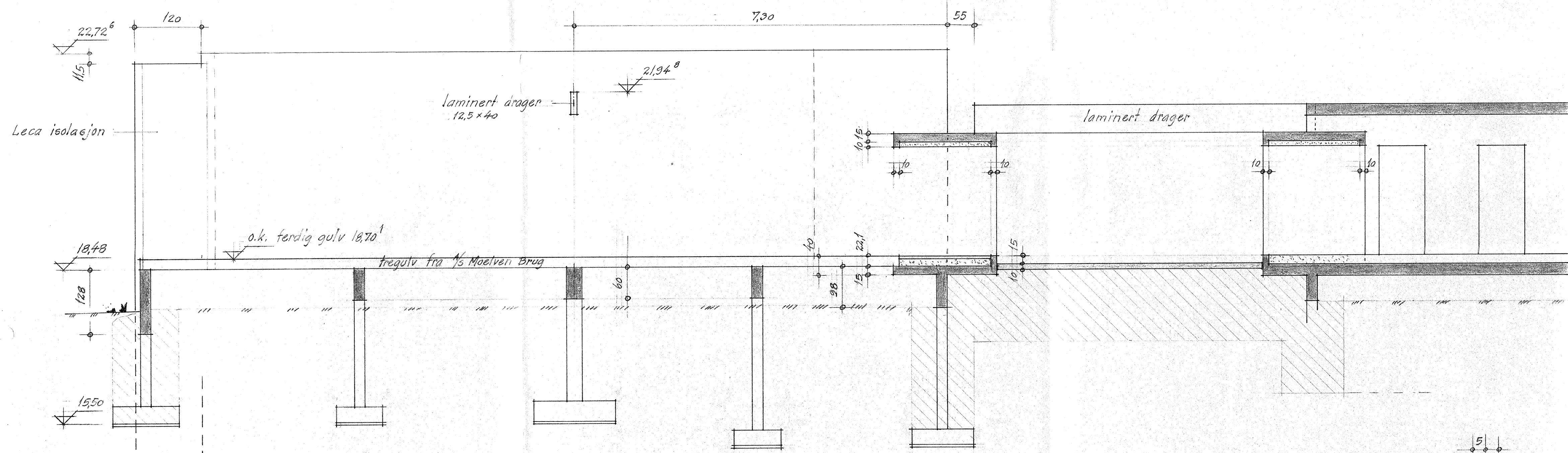
Gymnastikk- og aktivitets-fløy

Hvor intet annet er sagt skal u.k. søylefundamenter for denne avdeling være på kote +15,90
Vedrørende snitt se tegning nr. -09 og -11

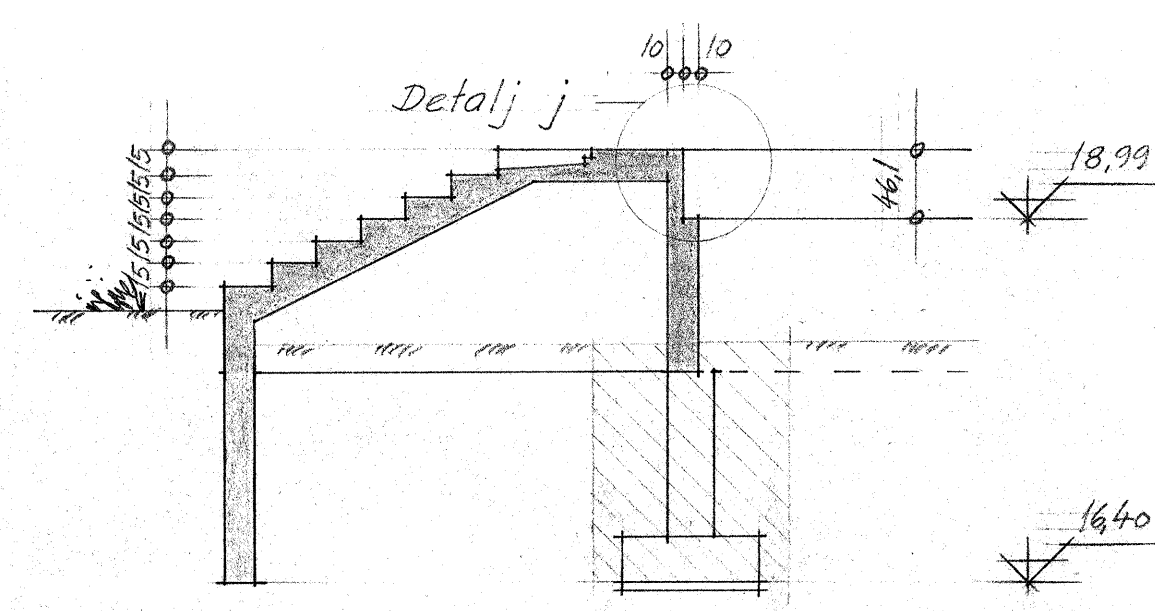
Rev.	2.4-65	Målsetting og traforam, inspåpning	Ju
	Dato	Vedr.	AV
Rana Kommune Barneskole på Langnes Fundplan, gymnastikk- og akt-fløy			Målestokk 1:50
NORDLAND-TEKNIKK TEKNISKE KONSULENTER BODØ OG MO I RANA			Tegnet Ju 2.3.-65
			1048-06



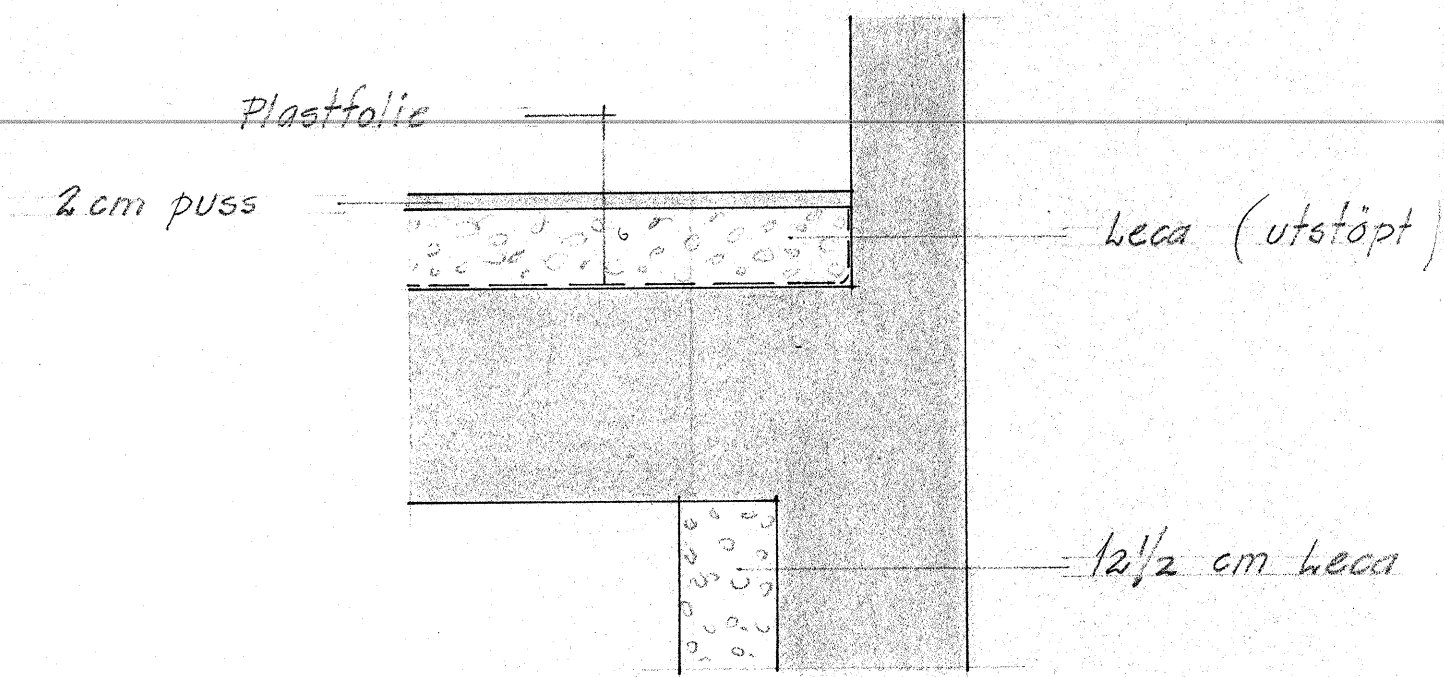
Snitt M-M



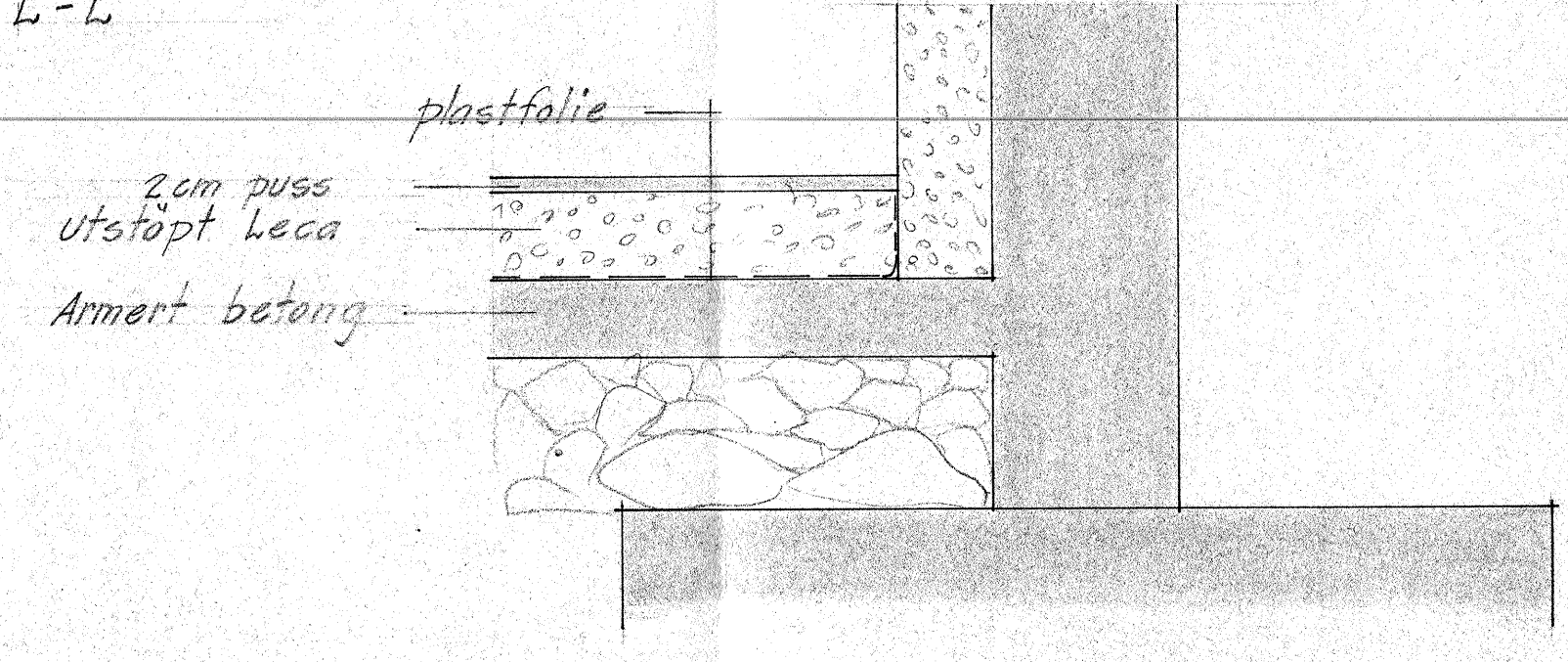
Snitt L-L



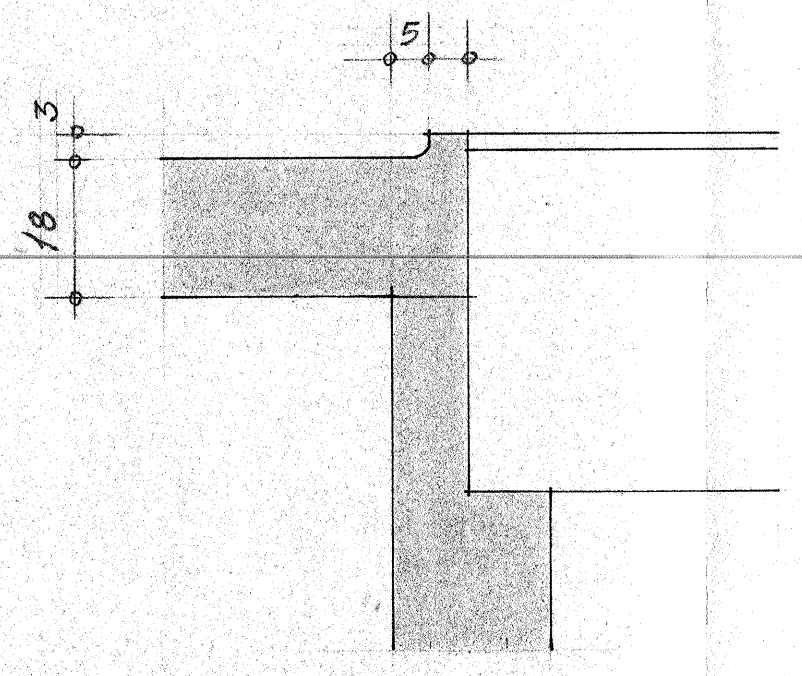
Snitt A-A



Detalj g M=1:10

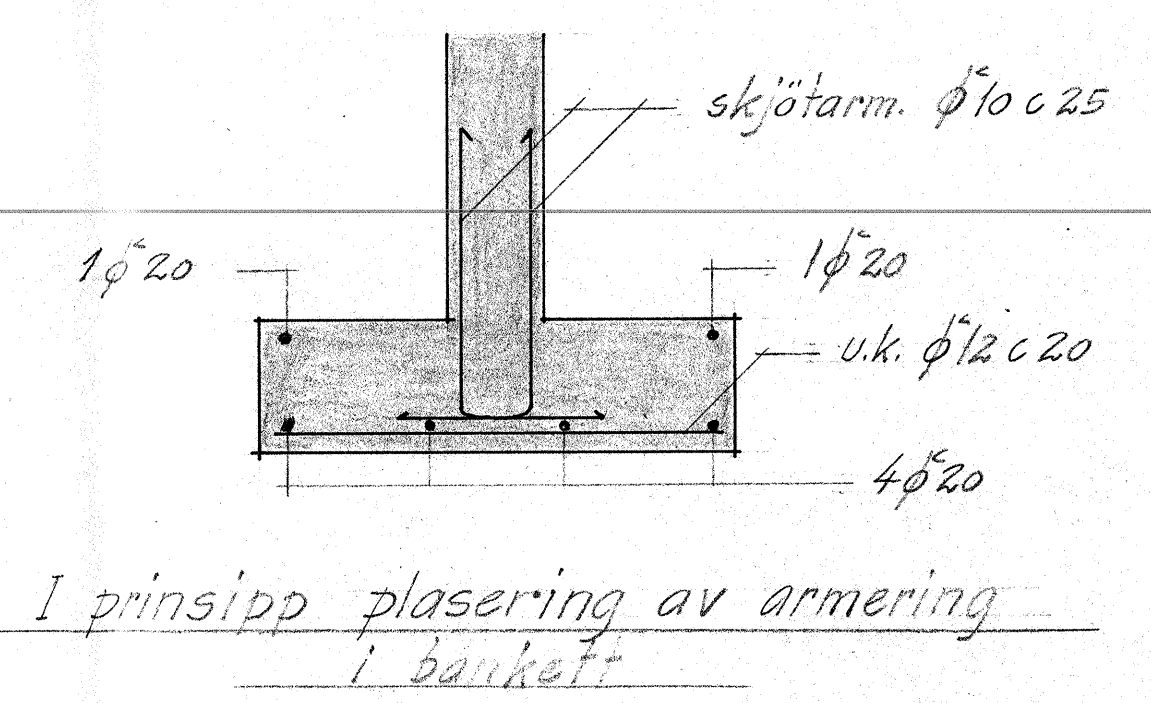
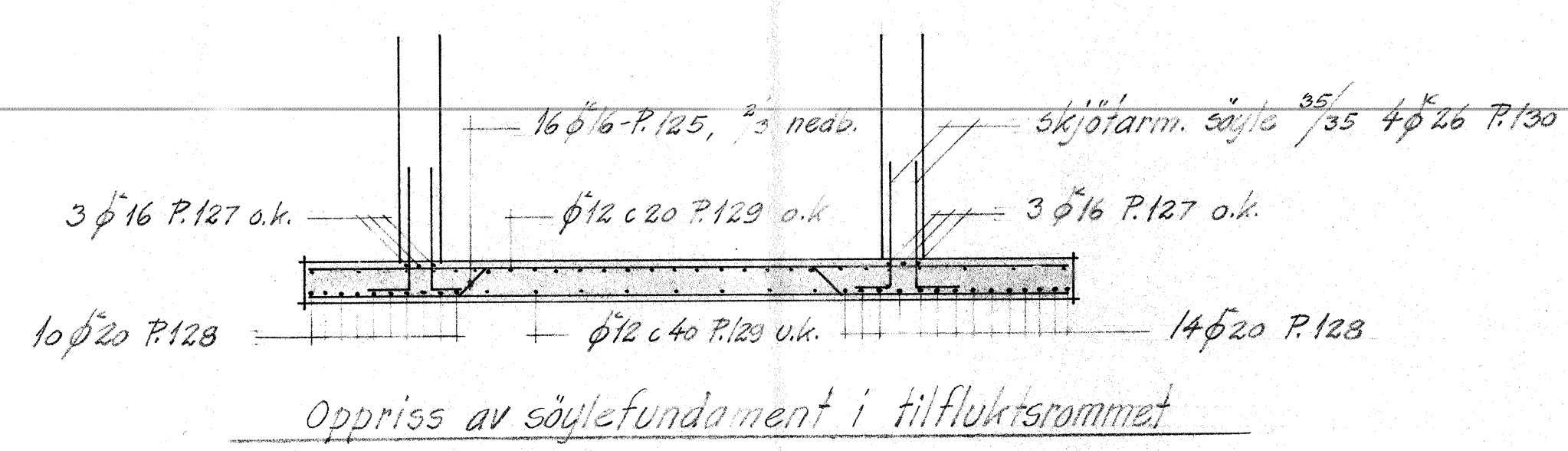
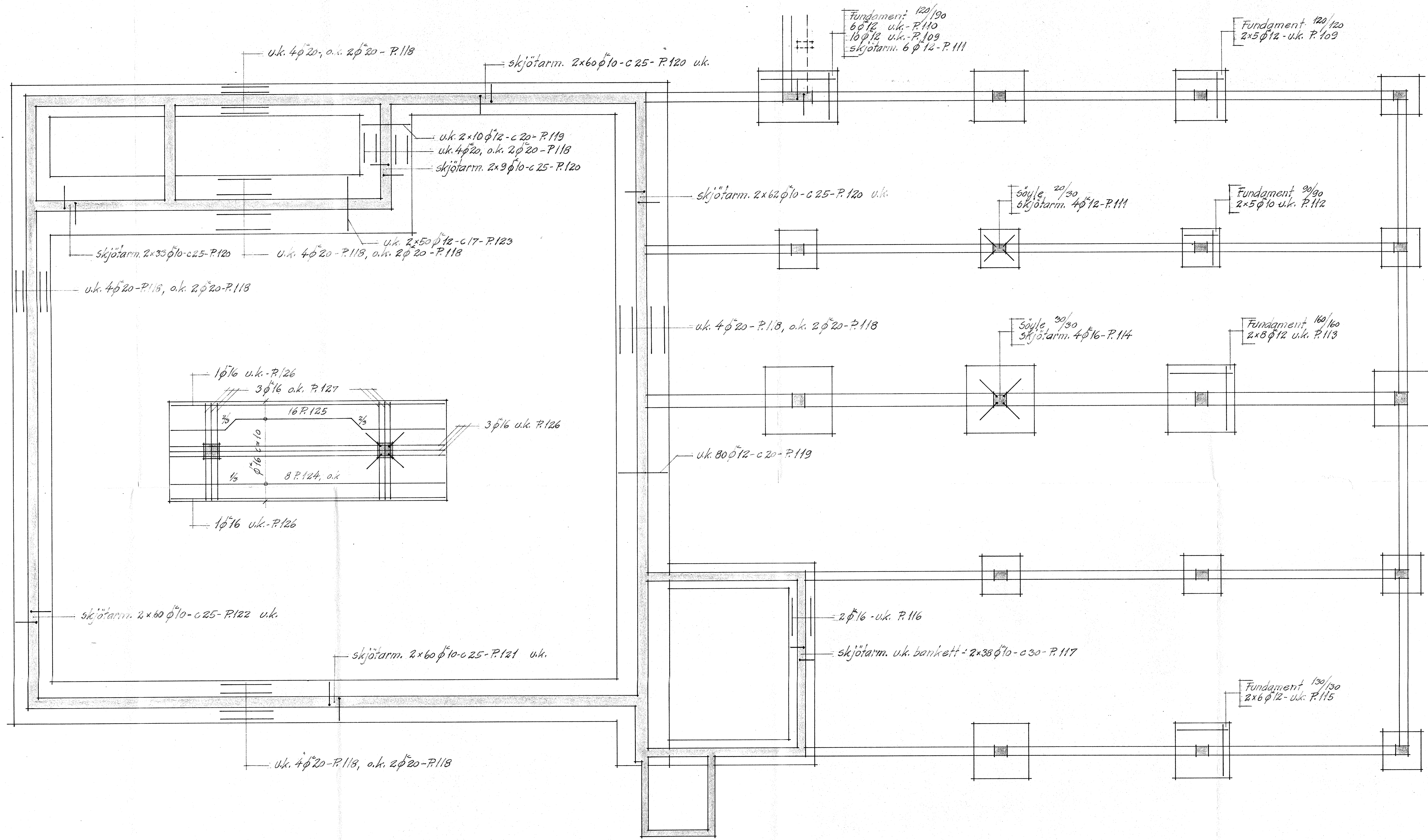


Detalj h M=1:10

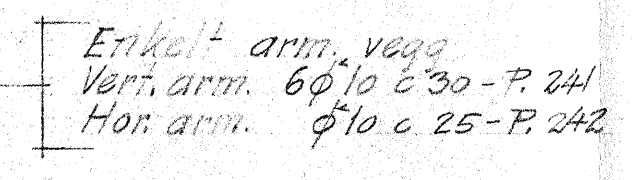
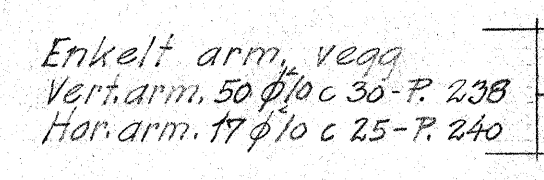
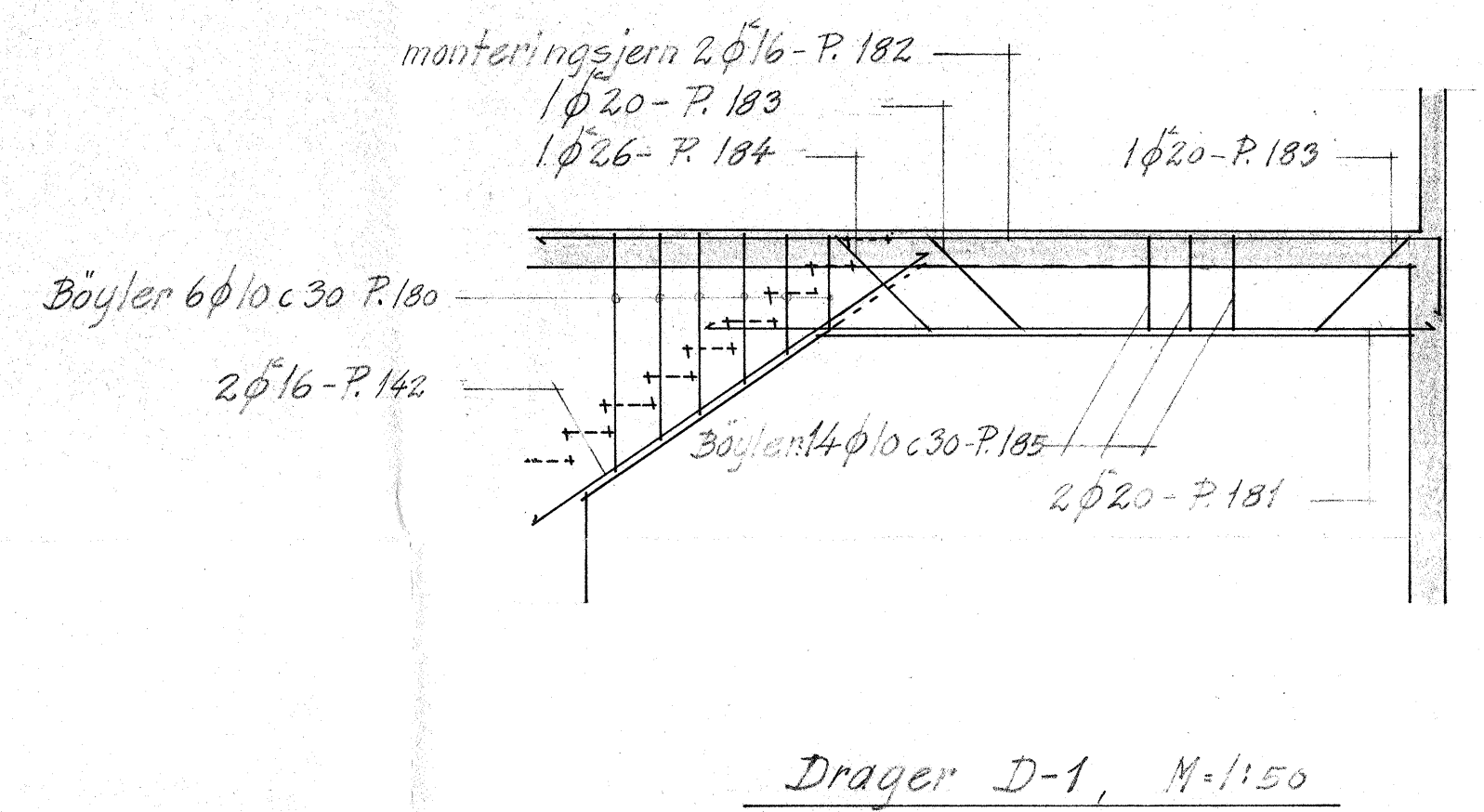
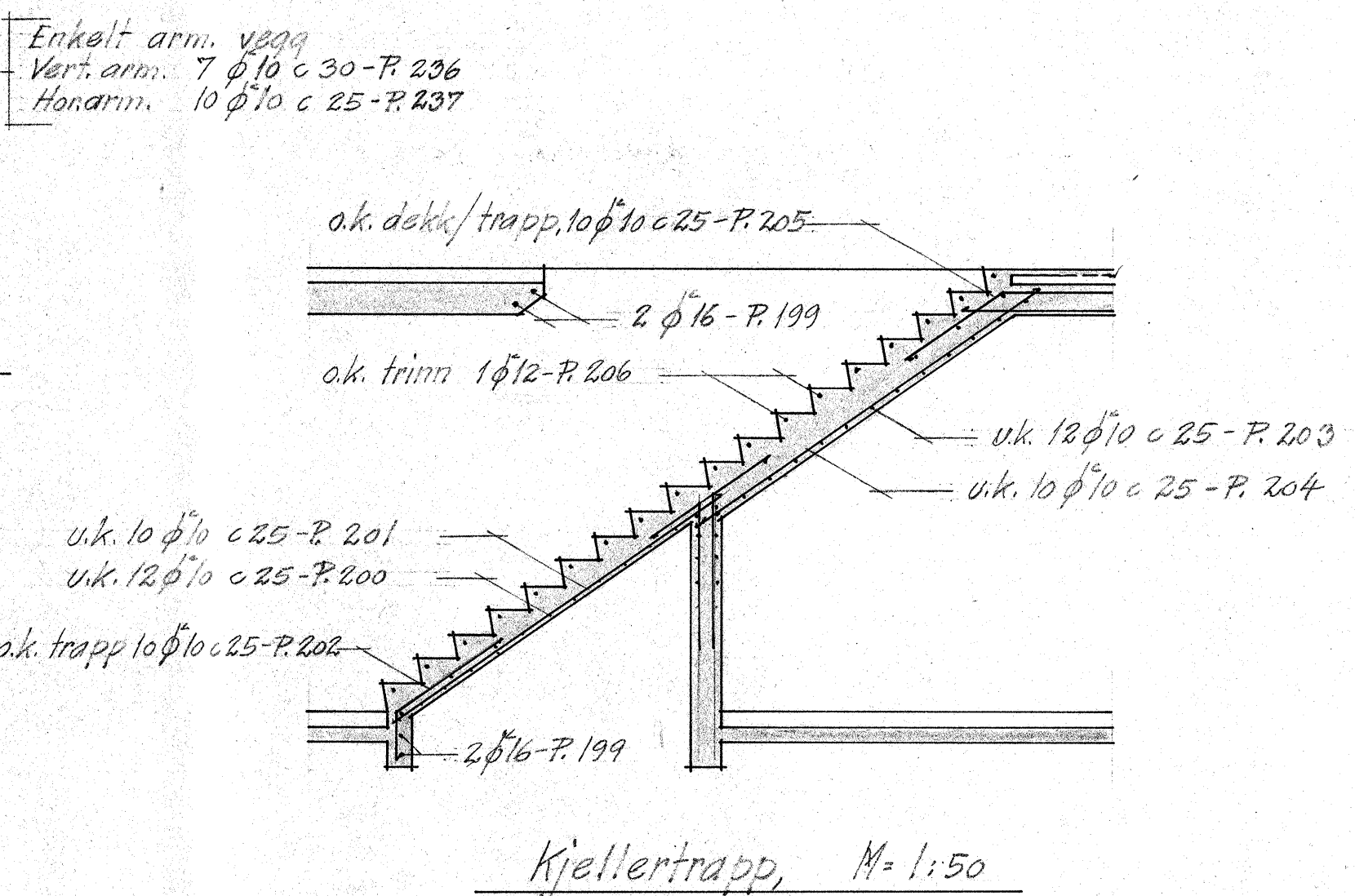
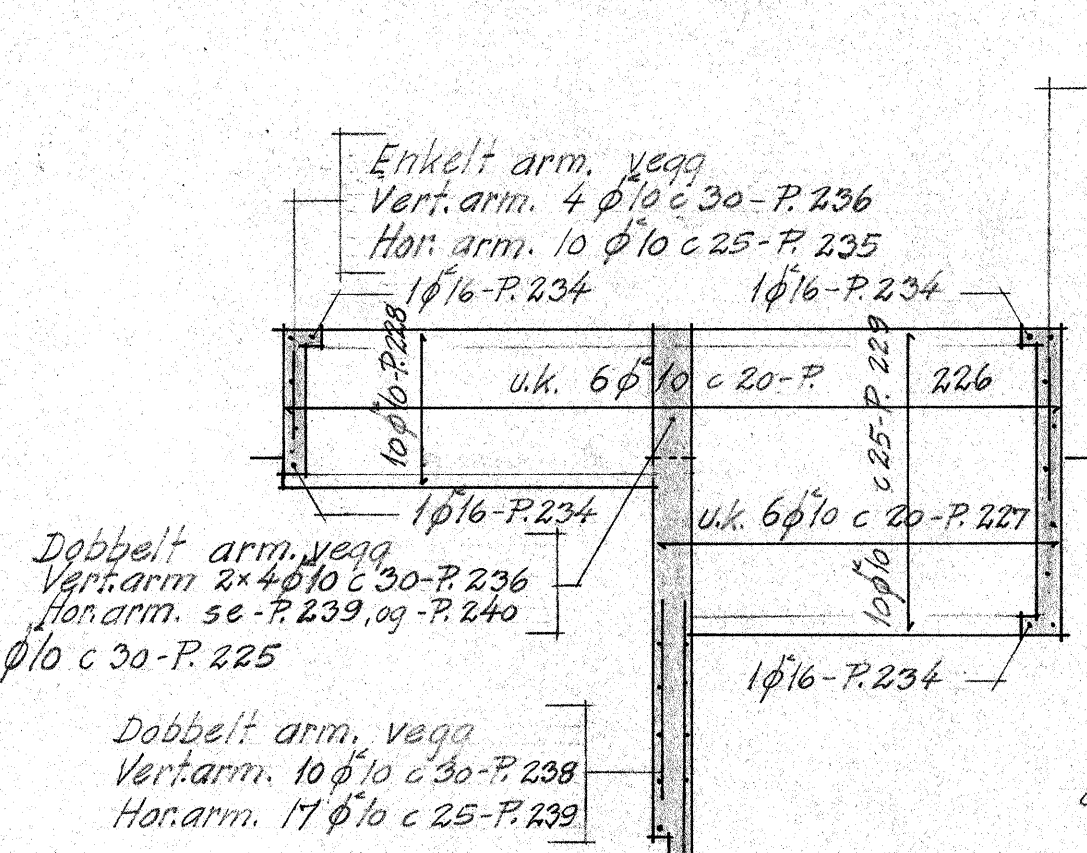
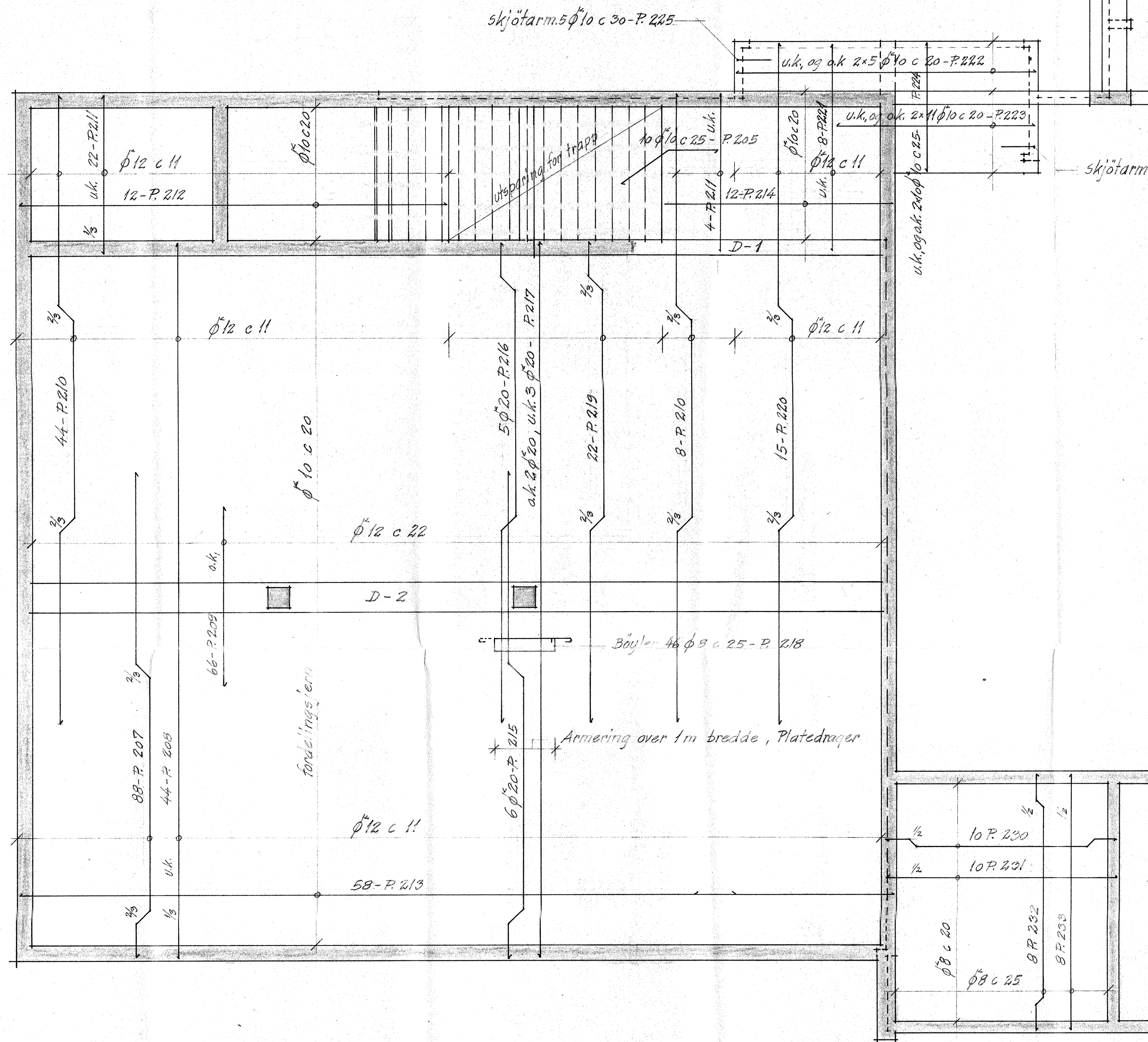


Detalj j M=1:10

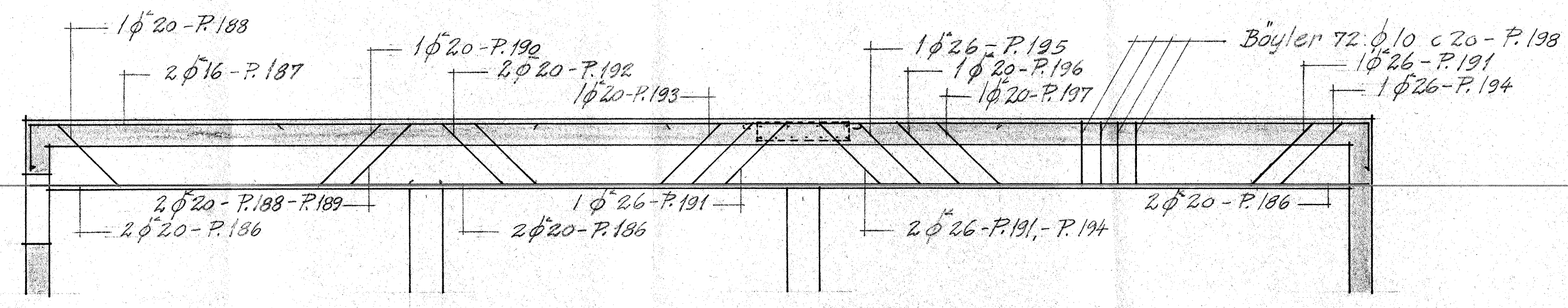
Rev.	5.5.-65	a.k. dekke	Z.L.
	2.4.-65	Målestøtting	V.L.
		Vedr.	V.L.
			4.3.-65
Rana Kommune Barneskole på Langnes Snitt gj. gymnastikk- og aht-fløy			Målestokk 1:50
NORDLAND-TEKNIKK TEKNISKE KONSULENTER BODØ OG MO I RANA			1048-09



Rana Kommune Barneskole på Langnes Arm., fund., gymn. og akt-fløy		Målestokk 1:50	Tegnel. <i>fl. 11.5.65</i>
NORDLAND-TEKNIKK TEKNISKE KONSULENTER BODØ OG MO I RANA		1048-23	



Vegg mellom Gymnastikk- og Aktivitetsfløy, M=1:50



Drager D-2, M=1:50

Rana Kommune Barneskole på Langnes Armering, dekke, gymn- og akt fløy	Målestokk	Tegnet
	1:50	flu. 25.5-05
NORDLAND-TEKNIK TEKNISKE KONSULENTER BODØ OG MO I RANA		1048-25