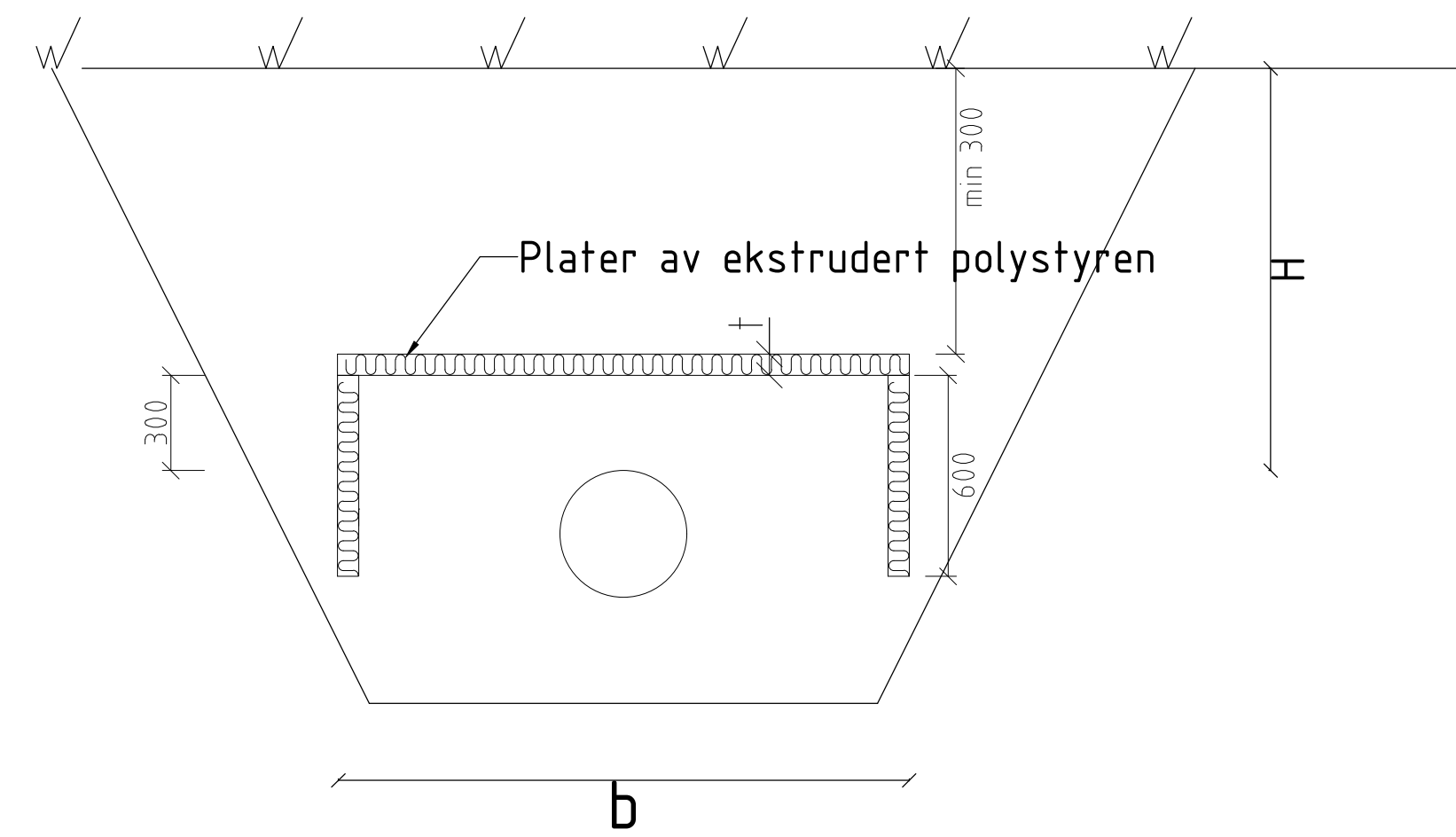


HENVISNINGER:
 - Oversiktsplan, se G01
 - Prinsipp tegning utførelse til elv, se G10

PRINSIPPSNITT GJENNOM ISOLERT GRØFT, HOVEDLØSNING

(Benyttes ved overdekning H < 2,8 meter)



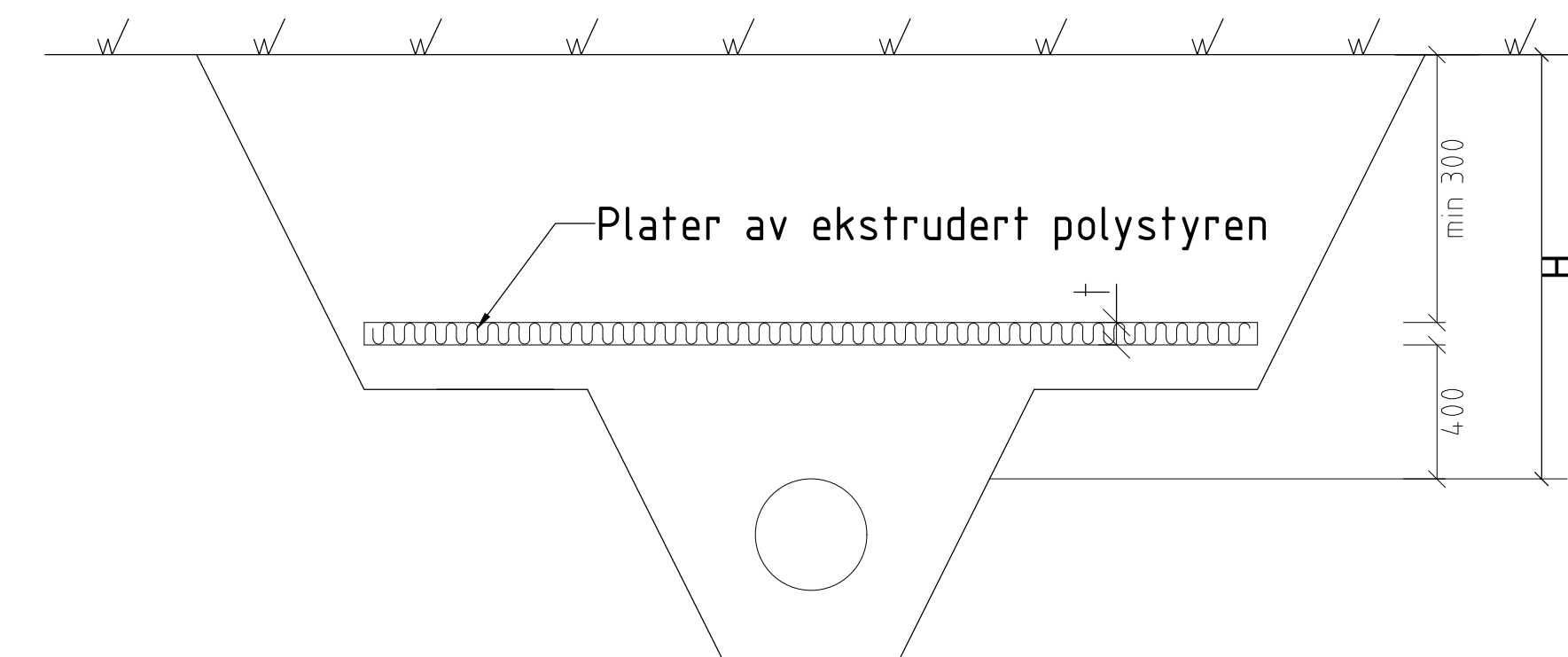
TABELLEN ANGIR ISOLASJONSLAGETS BREDD (b) I METER.

ISOLASJON Tykkelse i cm (t)	OVERDEKNING FRA INNV. TOPP LEDNING (H)			
	0,5 meter	0,8 meter	1,2 meter	1,6 meter
5,0	-	-	1,4	0,3
8,0	3,4	1,9	1,1	0,2
10,0	2,8	1,4	0,8	0,2

PRINSIPPSNITT GJENNOM ISOLERT GRØFT

(Alternativ løsning dersom ikke hovedløsning kan benyttes)

(Benyttes ved overdekning H < 2,8 meter)



TABELLEN ANGIR ISOLASJONSLAGETS BREDD (b) I METER.

ISOLASJON Tykkelse i cm (t)	OVERDEKNING FRA INNV. TOPP LEDNING (H)			
	0,5 meter	0,8 meter	1,2 meter	1,6 meter
5,0	-	-	1,5	0,2
8,0	-	2,3	1,2	0,2
10,0	2,6	1,7	1,0	0,2

MERKNADER

Som hovedløsning skal hesteskoformet isolasjonskasse benyttes.

Frostfri dybde i Nord-Fron kommune er 2,2 m i følge Byggforskserien: Klimadata for termisk dimensjonering og frostsikring.

Minimum overdekning regnet fra overkant isolasjon er 300 mm. Dette gjelder også i anleggsperioden, når overflaten skal trafikkeres.

Det skal benyttes materialer somer bestandige i hele driftstiden og ikke forringes f.eks. på grunn av fuktighet og mekaniske påkjenninger. Isolasjonsmaterialene må ha tilstrekkelig isolerende evne i fuktig tilstand

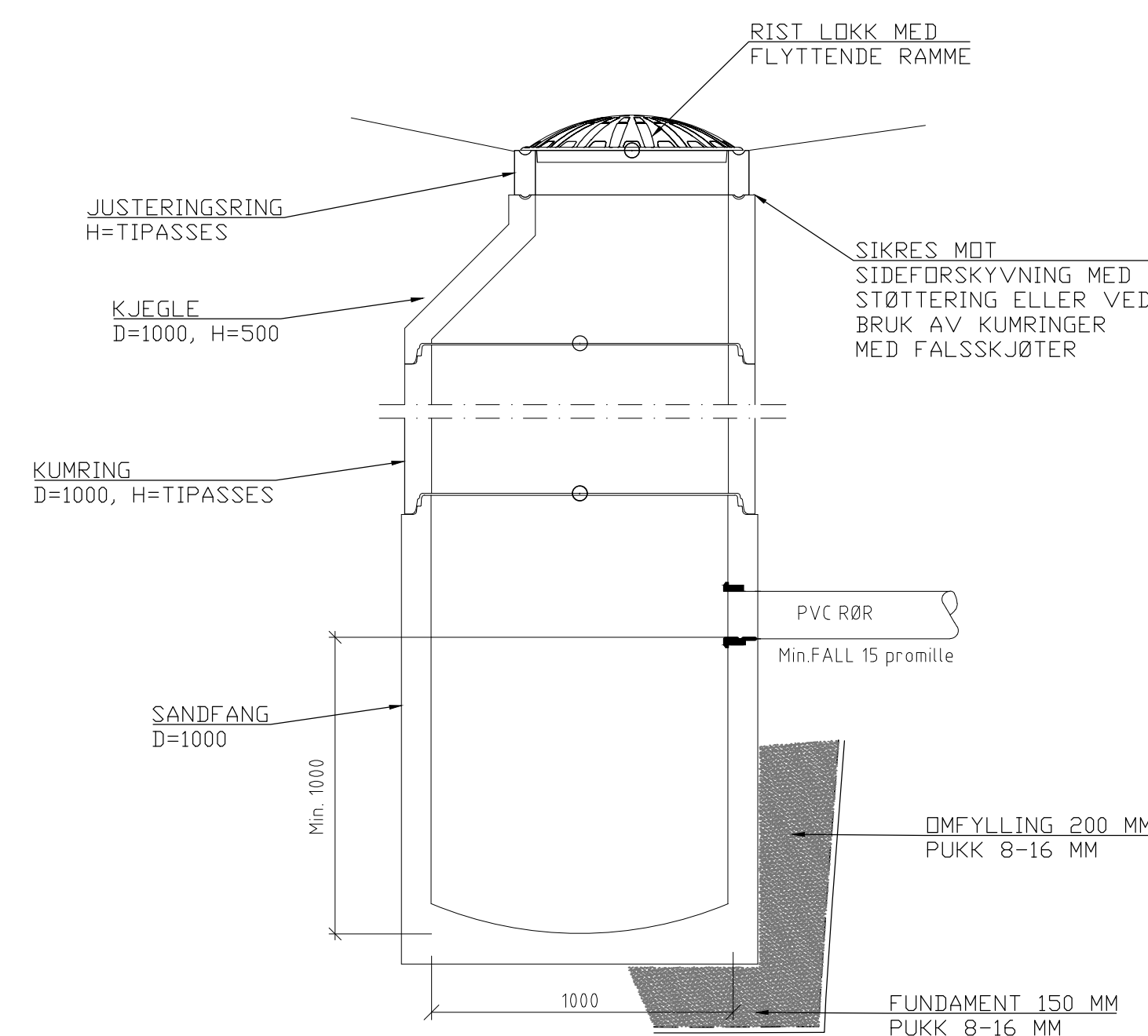
I fjellgrøfter vil frosten kunne trenge under ledninger som er lagt grunt.

Ledningene må isoleres slik at rommet omkring dem har temperatur høyere enn 0 grader celsius.

Alternativt kan Isolasjon som helt omslutter ledningen benyttes, dvs. en isolasjonskasse.

TYPETEGNING SANDFANG

SANDFANGSLUK
 AVSLUTNING MOT GRØFT M/KUPPELRIST
 (SF1, SF2 og SF3)



REV	ENDRING/ERSTATNING	TEGN.	KONTR.	ANSV.	DATE
-	Konkurransegrunnlag				2020-12-14
Nord Fron kommune					
Vinstra park					
Flomsikring Givra - del 2					
Prinsipp tegning: Isolasjon av grøft og SF					
KASG		KONTR.	ROHE	ANSV.	
DATE:		2020-12-04			
OPDRAGSNR. RAMBØLL		1350031175-003			
FILPlassering		[Path to drawing file]			
FILNAVN		LAY_Detailtegning_Utløp til elv.dwg			
KART- OG HØYDEREFERANSE		UTM32_NN2000			
MÅLESTOKK		Hor.: 1:20 i A1			
Vert.:		-			
		Rambøll Løkkegata 9 2615 LILLEHAMMER +47 61270500			
		G11		-	