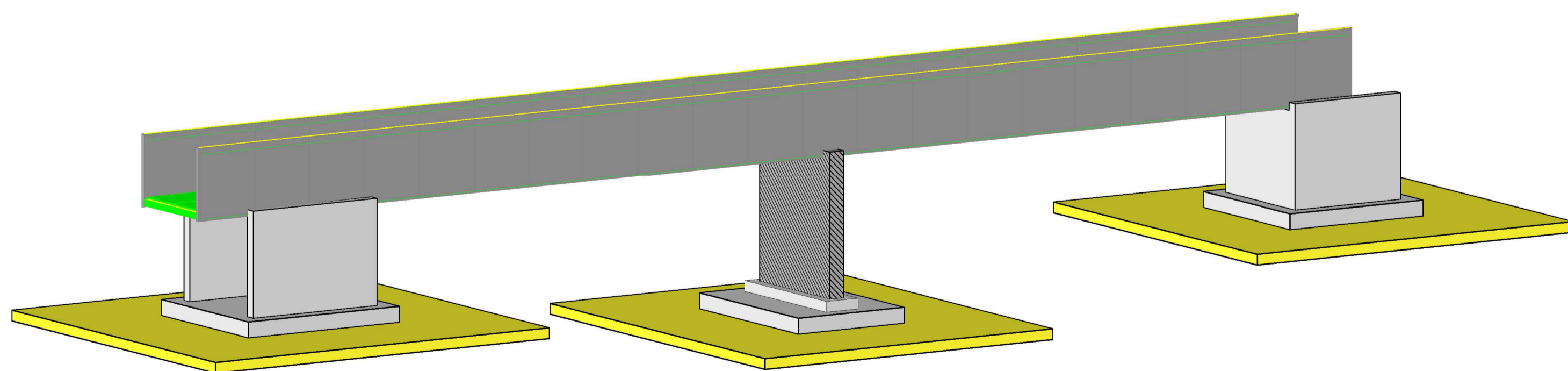
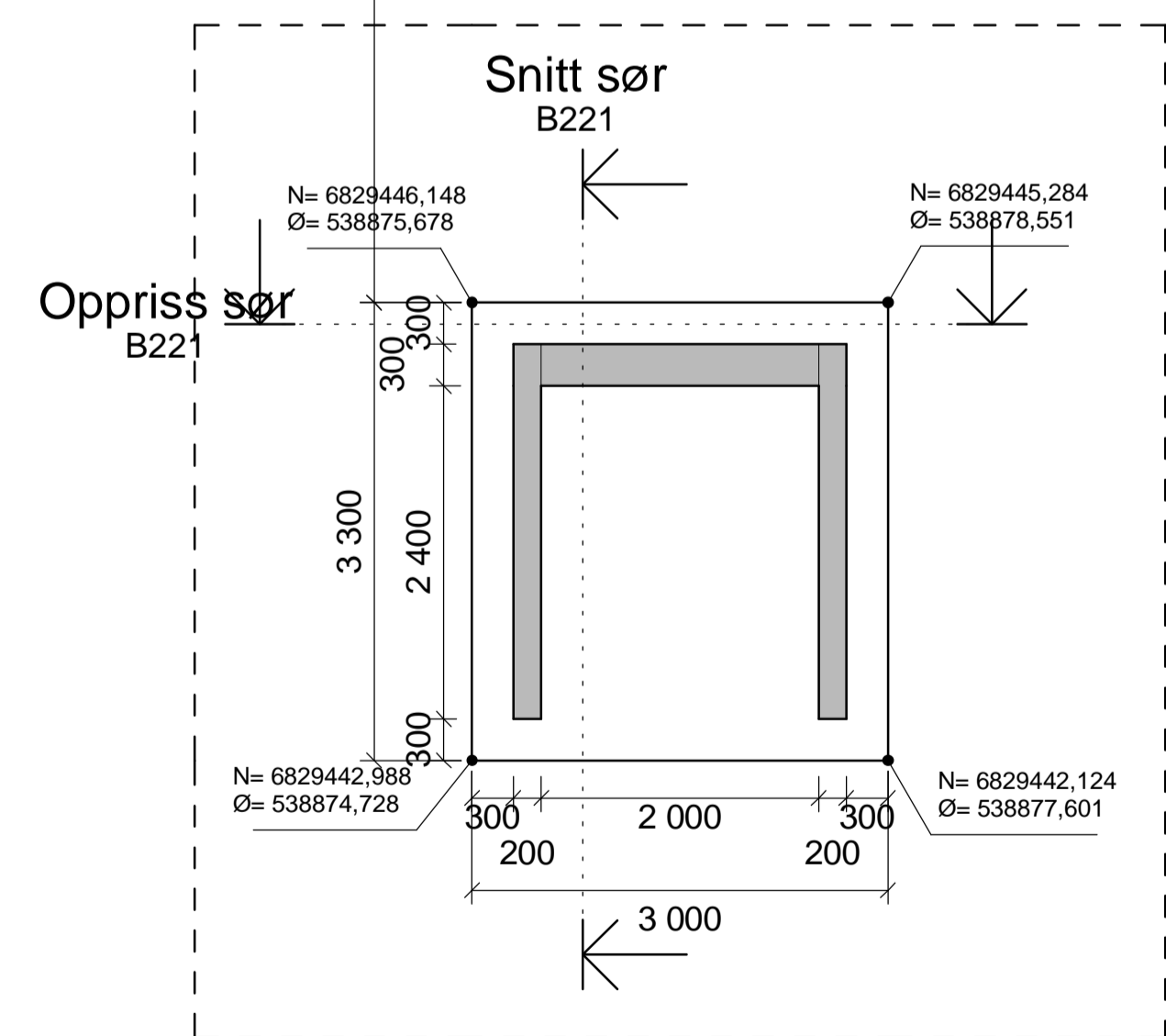
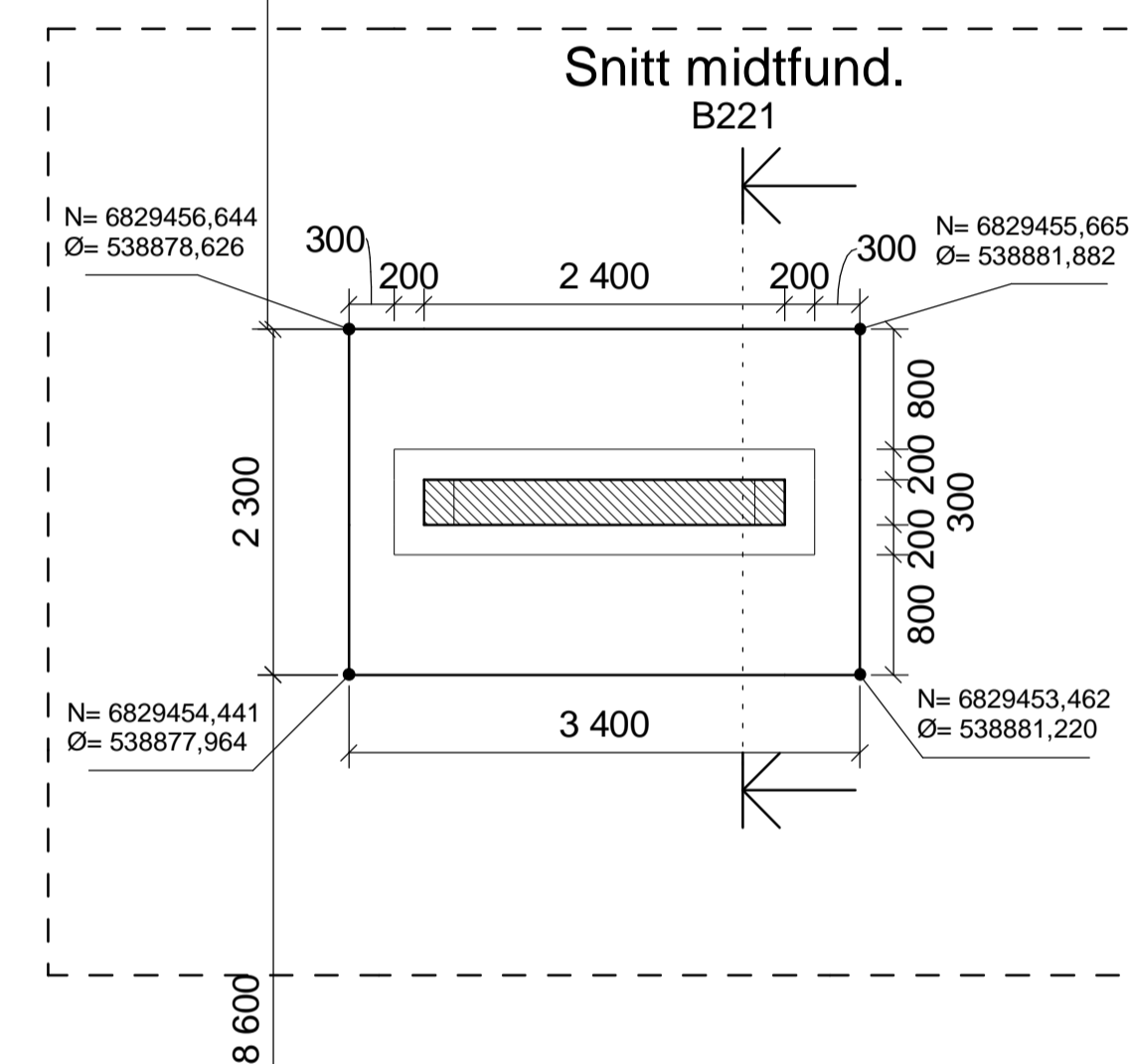
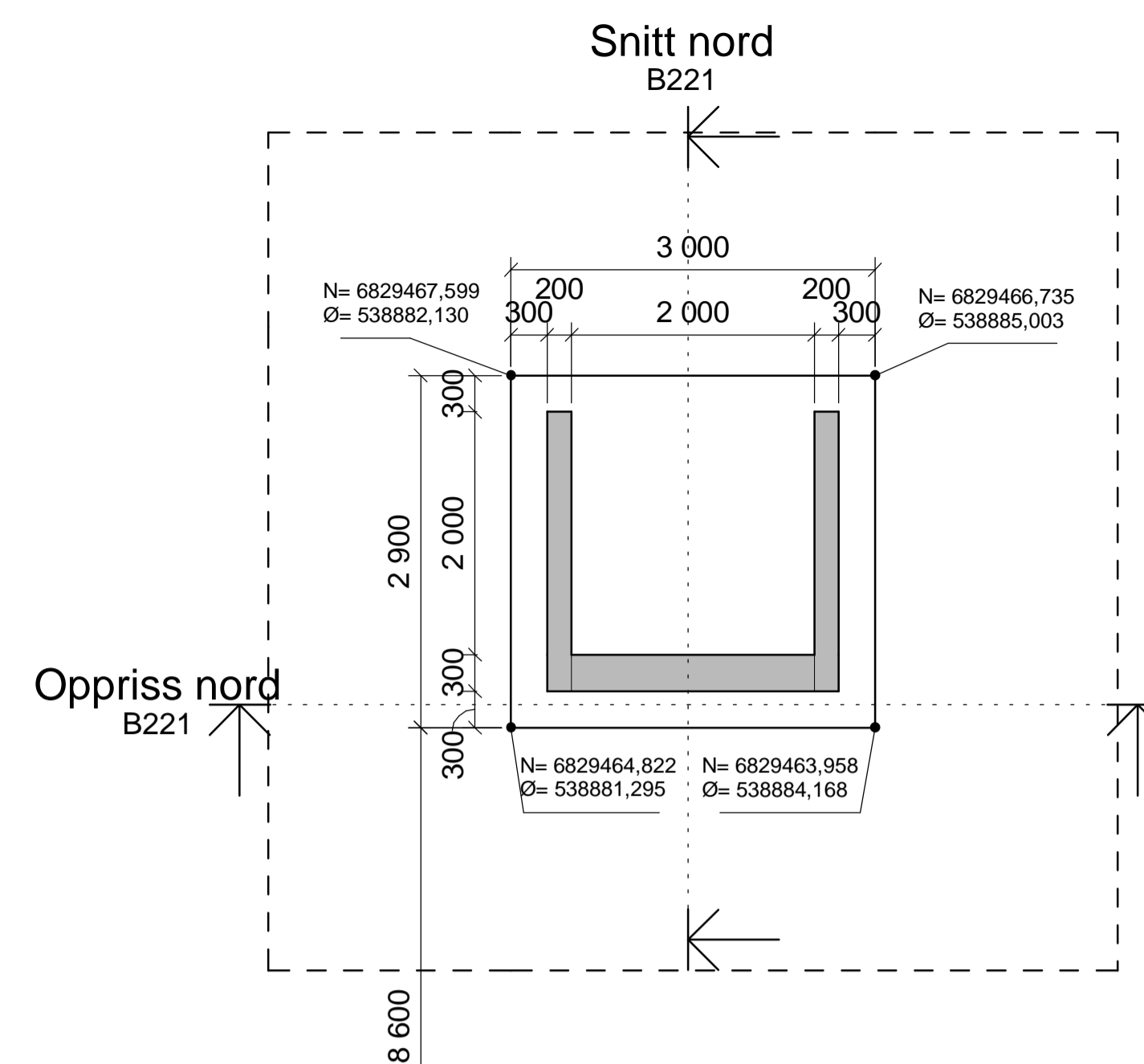


PLAN BRUFUNDAMENTER
1 : 100



3D-ILLUSTRASJON BRUFUNDAMENTER



PLAN BRUFUNDAMENTER - DETALJERT
1 : 50

ANVISNINGER

- Generelt
 - Utførelse i henhold til *teknisk beskrivelse, NS 3420, NS13670 +NA og NS-EN 1992-1-1+NA*
- Forskaling
 - Forskalingsoverflate *Glatt*
 - Alle synlige hjørner avfases med 23 mm trekantlist
- Betong
 - Fasthetsklasse **B35**
 - Bestandighetsklasse **MF45**
 - Eksponeringsklasse **XC2/XF2**
 - Kloridklasse **Cl 0,10**
 - Utførelse og kontroll **Utførelsesklasse 2**
 - Geometriske toleranser **Toleranseklasse 1**
 - Overflatebehandling **Brettskures**
- Komprimering
 - Avrettingsmasser og tilbakefylte masser bak fundamenter skal komprimeres iht. NS 3458 (Normal kontroll).
- Brulager
 - Allsidig neoprenlager, ELASTO NB 100x150x30 eller tilsvarende. Endelig type avklares med produsent av stålbru.
 - Montering etter produsentens beskrivelser.
 - Plassering av lager er vist i egen detalj.

HENVISNINGER

B220 PLAN BRUFUNDAMENTER
B221 SNITT OG DETALJER BRUFUNDAMENTER
B222 PREFABRIKERT BETONGVEGG

Tegningsnummer	Revisjon
B220	F01

Rev.	Dato	Beskrivelse	Utarbeidet	Fagkontroll	Godkjent
F01	2020-11-24	For anskaffelse	EVELIE	JAKOW	TOJFU

Dette dokumentet er utarbeidet av Norconsult AS som del av det oppdraget som fremgår nedenfor. Opphavsretten tilhører Norconsult AS. Dokumentet må bare benyttes til det formål som oppdragsavtalen beskriver, og må ikke kopieres eller gjøres tilgjengelig på annen måte eller i større utstrekning enn formålet tilsier.

Nord-Fron kommune Målestokk (gjelder A1)
1:50/100

Givra del 2 - Vinstraparken
BRUFUNDAMENTER - PLAN

Norconsult	Oppdragsnummer	Tegningsnummer	Revisjon
	5172950	B220	F01