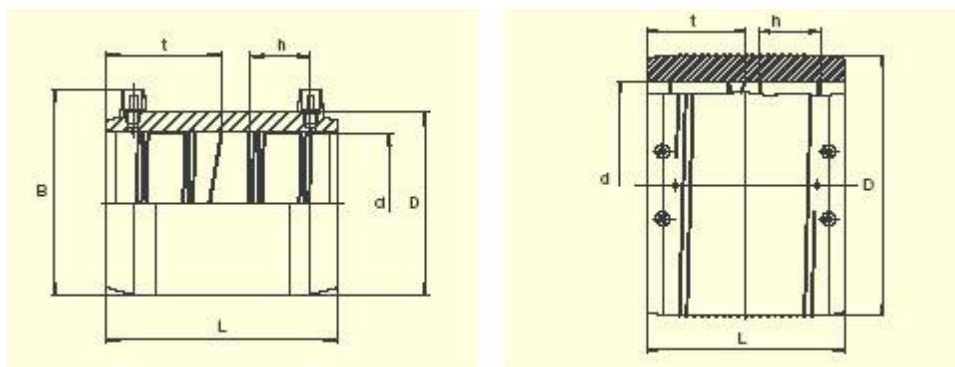


PE-deler og elektrodeler til bruk i Bærum kommune.

Bruk av andre deler med andre mål skal kun benyttes etter avtale med VA-ansvarlige i kommunen.

Elektrodeler

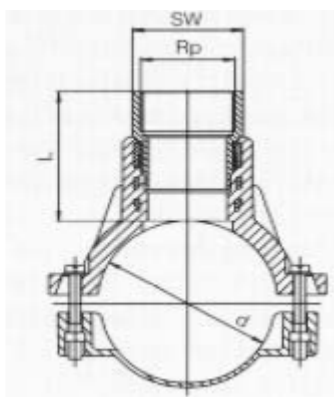
Elektromuffe for vannledninger SDR 11 og SDR 17



d	D	B	L	t	h
110	142	152	158	79	39
125	160	171	172	86	42
140	181	186	184	92	53
160	206	213	202	98	58
180	220	227	210	105	63
200	247	250	220	110	63
225	277	277	236	118	71
250	315	315	246	123	66
280	355	355	266	134	80
315	400	400	285	142	78
355	450	450	300	150	84

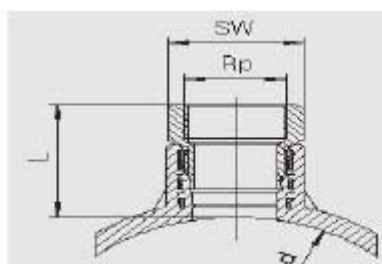
Mål i mm

Elektro anbringning for vannledninger SDR 11 og SDR 17



d	L	SW	Rp
110	68	70	1 ½"
110	95	70	2 "
125	68	70	1 ½"
125	95	70	2 "
160	68	70	1 ½"
160	95	70	2 "
180	68	70	1 ½"
180	95	70	2 "
225	95	70	2 "

Mål i mm



d	L	SW	Rp
250-315	90	70	2 "

Bend

I markedet opereres med to typer bend på PE-ledninger:

- Fabrikkbøyde bend
- Bend oppbygd i lameller

I Bærum kommune skal det primært benyttes fabrikkbøyde bend.



Ved bruk av lamellbend skal rørmaterialet som benyttes i lamellene være av en høyere kvalitet enn røret forøvrig. Tabellen viser redusert sikkerhet i forhold til opptredende trykk og rørets SDR-verdi må derfor økes tilsvarende.



Rørdel	Reduksjonsfaktor
Bend 0-30 gr	1
Bend 45-90 gr	0,8
Kryss og T-rør	0,5

Spesielle PE-deler for vannledninger SDR 11 og SDR 17

Forbindelser mellom PE-rør og støpejernsledninger

Det benyttes spesial flenseforbindelse fra Reinert-Ritz eller tilsvarende for rør med diameter >200 mm

Special flange connections



DN	d
80	110 mm
100	140 mm
125	180 mm
150	200 mm
200	250 mm
250	315 mm
300	355 mm
350	400 mm
400	450 mm
400	500 mm
500	650 mm
500	630 mm
600	710 mm
700	800 mm
800	900 mm
900	1000 mm
1000	1200 mm

- PE 100 - SDR 17 - 7,4
- consisting of: fixed flange sufficiently long for the use of electrofusion sockets with GGG40 or steel backing ring, plastic coated
- standard: mating dimensions of backing rings acc. to **DIN 2501 PN 10** (gas application, or mating dimensions acc. to PN 16 / PN 25 only on request)
- Advantages:**
 - **cost saving** due to reduced sizes of accessories, that can be used
example: from DN 250 to DN 200
 - **connection PE to steel/cast iron accessories with equal nominal widths**

REINERT-RITZ
 Reinert-Ritz GmbH · Ernst-Heinkel-Straße 2 · D-48531 Nordhorn
 Tel.: (**49) 0 59 21 / 83 47 - 0 · Fax: (**49) 0 59 21 / 83 47-25
 www.reinert-ritz.com e-Mail: contact@reinert-ritz.com

Special flange connection

with EPDM O-ring and plastic coated GGG 40 or hot galvanised steel backing rings
 long spigots for the use of electrofusion sockets



SDR 17 / 11

DN	d1	hF	l1	z	d2	d4	d5	K	bolts	weigh kg	€/ piece PE 100
65	90	46	200	280	18	185	90	145	4 x M16	3,4	151,60
80	110	46	200	280	18	200	110	160	8 x M16	4,2	165,60
100	140	48	200	280	18	220	132	180	8 x M16	4,7	172,10
125	160	53	200	300	18	250	160	210	8 x M16	6,1	196,90
125	180	53	200	325	18	250	157	210	8 x M16	6,1	214,00
150	200	53	200	300	23	285	180	240	8 x M20	7,7	246,60
200	250	60	200	300	23	340	242	295	8 x M20	11,6	284,90
250	315	62	200	330	23	395	293	350	12 x M20	17,0	432,00
300	355	66	200	310	23	445	337	400	12 x M20	21,4	439,30
350	400	88	300	430	23	505	401	460	16 x M20	29,9	622,30
400	450	92	300	430	27	565	452	515	16 x M24	38,8	671,90
500	560	98	300	440	27	670	553	620	20 x M24	57,6	809,20
500	630	98	300	575	27	670	553	620	20 x M24	117,0	2.019,00
600	710	114	500	790	30	780	578	725	20 x M27	138,0	3.010,00
700	800	120	500	750	30	895	760	840	24 x M27	151,0	3.465,00
800	900	136	500	715	33	1015	950	850	24 x M30	187,0	3.897,90
900	1000	137	500	715	33	1115	960	1050	28 x M30	229,0	4.898,20
1000	1200	145	500	855	36	1230	1060	1160	28 x M33	331,0	6.240,00

pipe size in accordance with pipe series / SDR classification

DN = mating dimensions of backing ring in accordance with DIN 2501, PN 10 (PN 16 / PN 20 / PN 25 mating dimensions on request)

Special flange connection for gas application and other dimensions on request)

Option: stainless steel backing rings on request

På flenseforbindelser for ledninger med DN >=300 skal det benyttes gummipakninger med stålkjerne og innvendig O-ring.