

VEDLEGG PA 5601

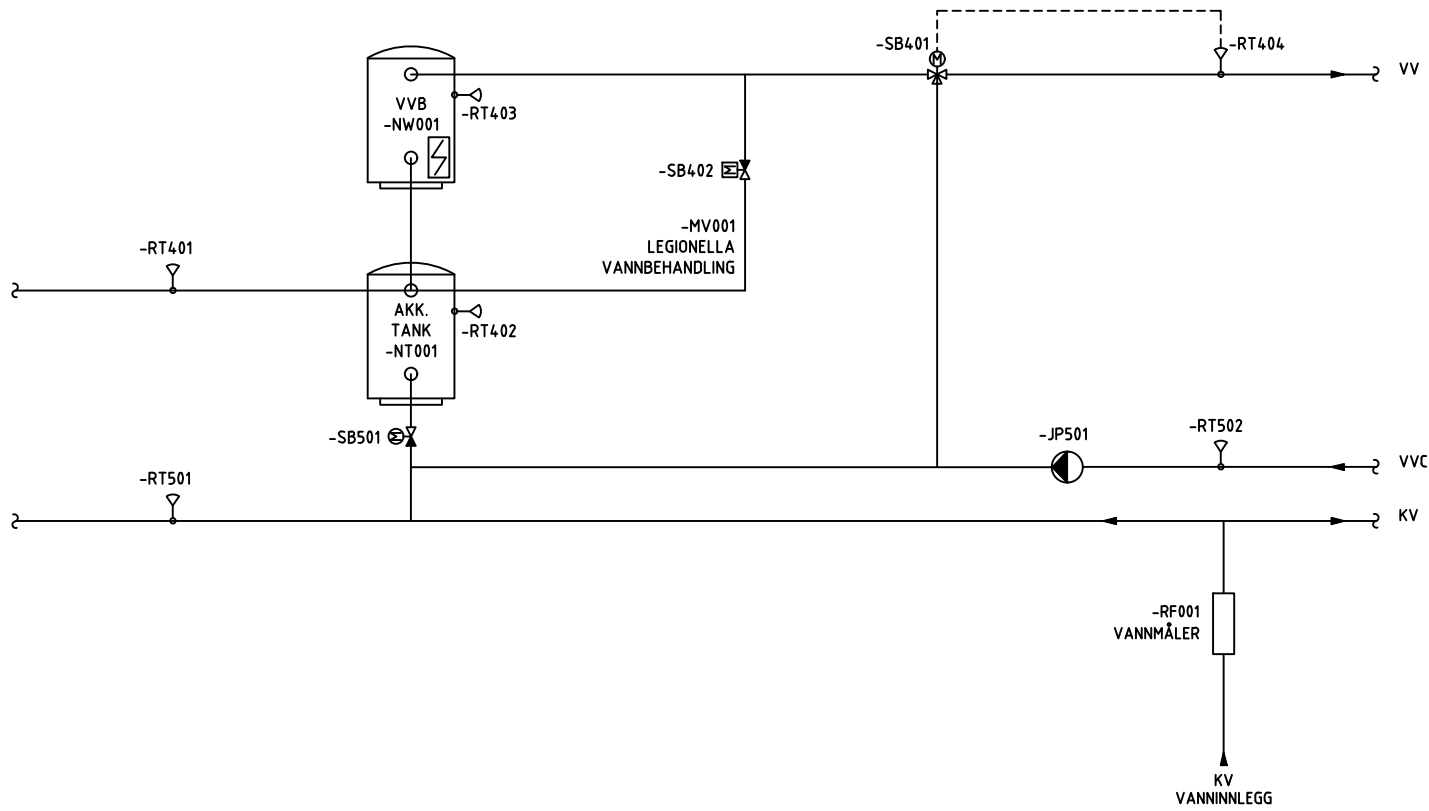
Systemskjemaer og funksjonstabeller

Revisjonslogg:

Dato	Revisjonsnr.	Endret av	Punkt	Beskrivelse
10.2019	0	DIAB	Alt	Nytt dokument
08.2020	1	ZANO	Alt	Oppdatering av alle dokumenter

Systemskjema	310.001 Tappevannskurs
Funksjonstabell	310.001 Tappevannskurs
Systemskjema	311.001 Pumpekum for spillvann
Funksjonstabell	311.001 Pumpekum for spillvann
Systemskjema	320.001 Varmekurs hovedkrets
Funksjonstabell	320.001 Varmekurs hovedkrets
Systemskjema	320.005 Energisentral, fjernvarme
Funksjonstabell	320.005 Energisentral, fjernvarme
Systemskjema	320.006 Energisentral, varmpumpe med tilskuddsskjel
Funksjonstabell	320.006 Energisentral, varmpumpe med tilskuddsskjel
Systemskjema	320.007 Energisentral, varmpumpe med gasskjel
Funksjonstabell	320.007 Energisentral, varmpumpe med gasskjel
Systemskjema	350.001 Prosesskjølekurs med isvannsforsyning
Funksjonstabell	350.001 Prosesskjølekurs med isvannsforsyning
Systemskjema	360.001 Ventilasjonsanlegg med batteriveksler
Funksjonstabell	360.001 Ventilasjonsanlegg med batteriveksler
Systemskjema	360.002 Ventilasjonsanlegg med kryssveksler
Funksjonstabell	360.002 Ventilasjonsanlegg med kryssveksler
Systemskjema	360.003 Ventilasjonsanlegg med roterende varmegjenvinner
Funksjonstabell	360.003 Ventilasjonsanlegg med roterende varmegjenvinner

310.001 TAPPEVANNSKURS



SB Tegningsnummer:										Prosjektnr. for
Eiendomsnummer	Bygnummer	Etasje	Fag	Systemkode	Type tegn.	Løpenr.	Proj.fase	Rev.	Status	prosjekterende/lev.
10100	100100	01	A	200	20	001	5	Z	G	

Prosjekteringsgruppen:

ARK :

RIB :

RIE :

RIV :

Lokaliseringsfigur:

SYMBOLLISTE

- JP - PUMPE
- QD - DIFFERANSETRYKKVAKT
- QT - TEMPERATURVAKT
- RD - DIFFERANSETRYKKGIVER
- RP - TRYKKGIVER
- RT - TEMPERATURGIVER
- QF - STRØMNINGSVAKT
- SB - REGULERINGSVENTIL TREVEIS
- SB - REGULERINGSVENTIL TOVEIS
- SB - STENGEVENTIL

Fase: SOM_BYGGET

STATSBYGG

PROSJEKTNR. SB: P.nr SB

Tittel:

Eiendomsnavn

Byggnavn

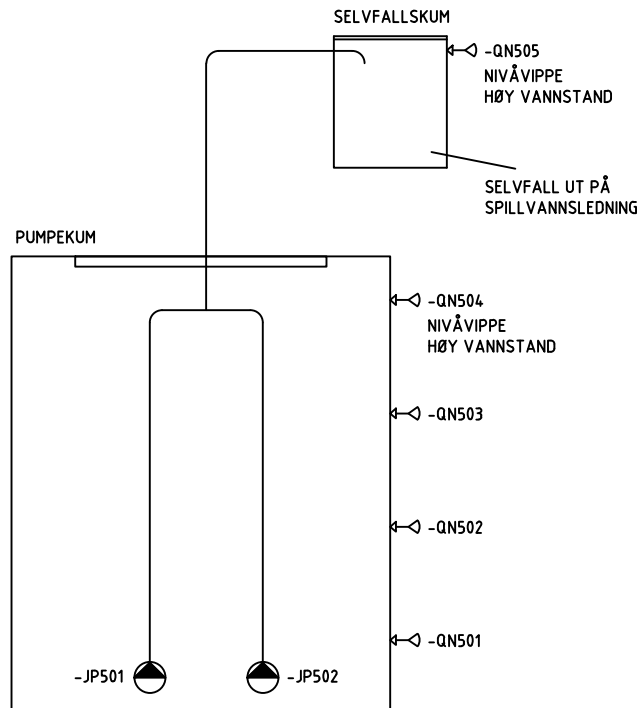
Plan 1.etasje

Type_Anlegg

Godkjent	
Kontroll prosjekt.	Kontroll
Sign.	
Dato	
dd.mm.yy	
Målestokk	
1:100	
Kontroll utførende	
Sign.	Kontroll

SB Tegningsnummer:										Prosjektnr. for
Eiendomsnummer	Bygnummer	Etasje	Fag	Systemkode	Type tegn.	Løpenr.	Proj.fase	Rev.	Status	prosjekterende/lev.
10100	100100	01	A	200	20	001	5	Z	G	Prosjektnr

311.001 PUMPEKUM FOR SPILLVANN



SB Tegningsnummer:										Prosjektnr. for	
Eiendomsnummer Bygnummer Etasje Fag Systemkode Type tegn. Løpenr. Proj.fase Rev. Status										prosjekterende/lev.	
10100 100100 01 A 200 20 001 5 Z G											

Prosjekteringsgruppen:

ARK :

RIB :

RIE :

RIV :

Lokaliseringsfigur:

SYMBOLLISTE

JP - PUMPE

QN - NIVÅGIVER

Fase: SOM_BYGGET

STATSBYGG

PROSJEKTNR. SB: P.nr SB

Tittel:		Godkjent	
Eiendomsnavn		Kontroll prosjekt.	
Bygnavn		Sign.	Kontroll
Plan 1.etasje		Dato	
Type_Anlegg		dd.mm.yy	
		Målestokk	
		1:100	
		Kontroll utførende	
		Sign.	Kontroll

SB Tegningsnummer:										Prosjektnr. for	
Eiendomsnummer Bygnummer Etasje Fag Systemkode Type tegn. Løpenr. Proj.fase Rev. Status										prosjekterende/lev.	
10100 100100 01 A 200 20 001 5 Z G										Prosjektnr	


320.001 VARMEKURS HOVEDKRETS

SB Tegningsnummer:										Projektnr. for
10100	100100	01	A	200	20	001	5	Z	G	projekterende/lev.


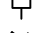







Projekteringsgruppen:

ARK :
 RIB :
 RIE :
 RIV :

Lokaliseringsfigur:



SYMBOLLISTE

-  JP - PUMPE
-  LR - FREKVENSONFORMER
-  QD - DIFFERANSETRYKKVAKT
-  QT - TEMPERATURVAKT
-  RD - DIFFERANSETRYKKGIVER
-  RP - TRYKKGIVER
-  RT - TEMPERATURGIVER
-  SB - REGULERINGSVENTIL
-  QF - STRØMNINGSVAKT

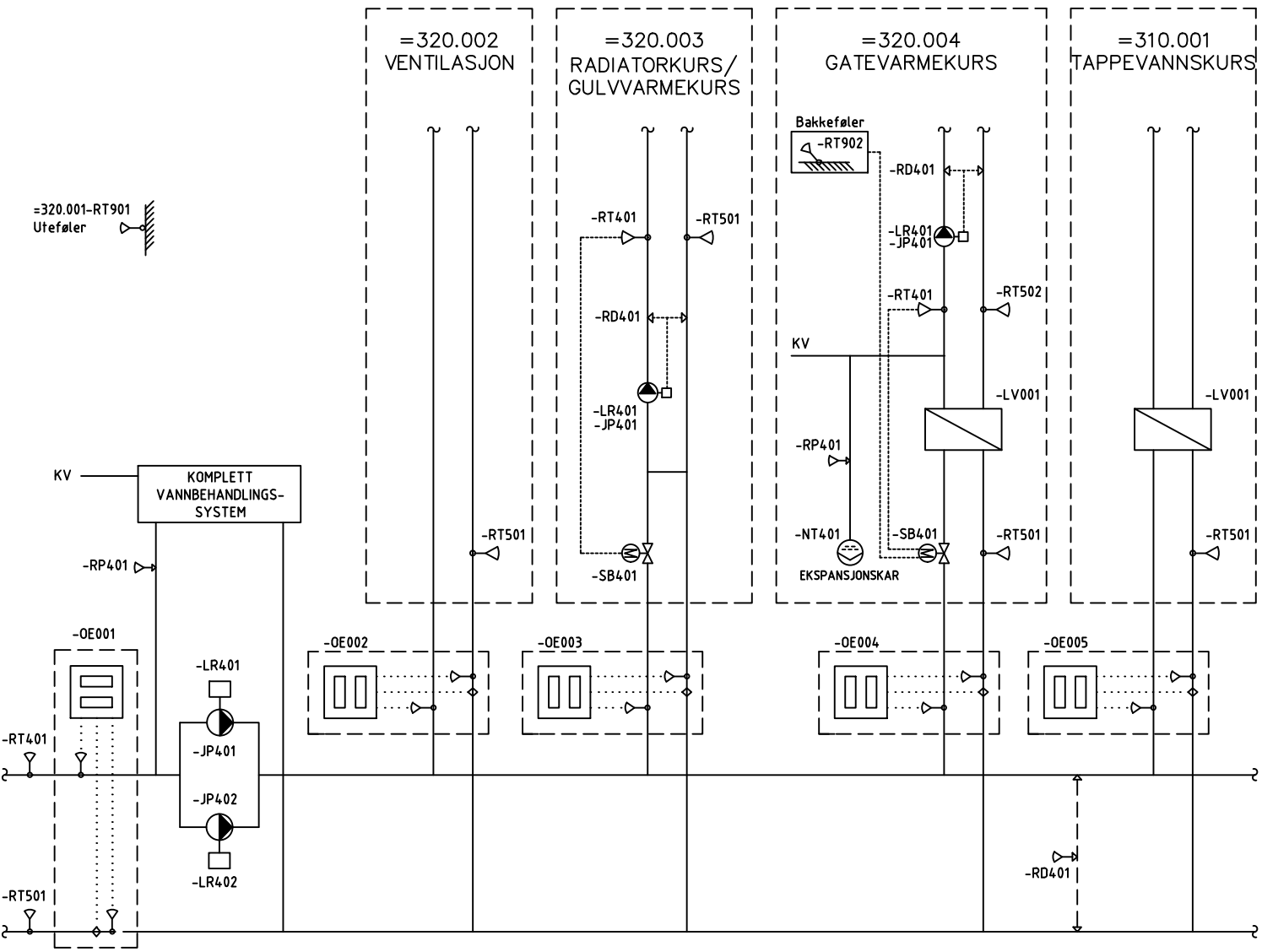
Fase: SOM_BYGGET


PROSJEKTNR. SB:
P.nr SB

Titel:
 Eiendomsnavn
 Byggnavn
 Plan 1.etasje
 Type_Anlegg

Godkjent	
Kontroll prosjekt.	Kontroll
Sign.	Kontroll
Dato	
dd.mm.yy	
Målestokk	
1:100	
Kontroll utførende	
Sign.	Kontroll

SB Tegningsnummer:										Projektnr. for
10100	100100	01	A	200	20	001	5	Z	G	projekterende/lev.



=320.001-RT901
Uteføler

KV
KOMPLETT
VANNBEHANDLINGS-
SYSTEM

-OE001

-LR4.01

-JP4.01

-JP4.02

-LR4.02

-OE002

-OE003

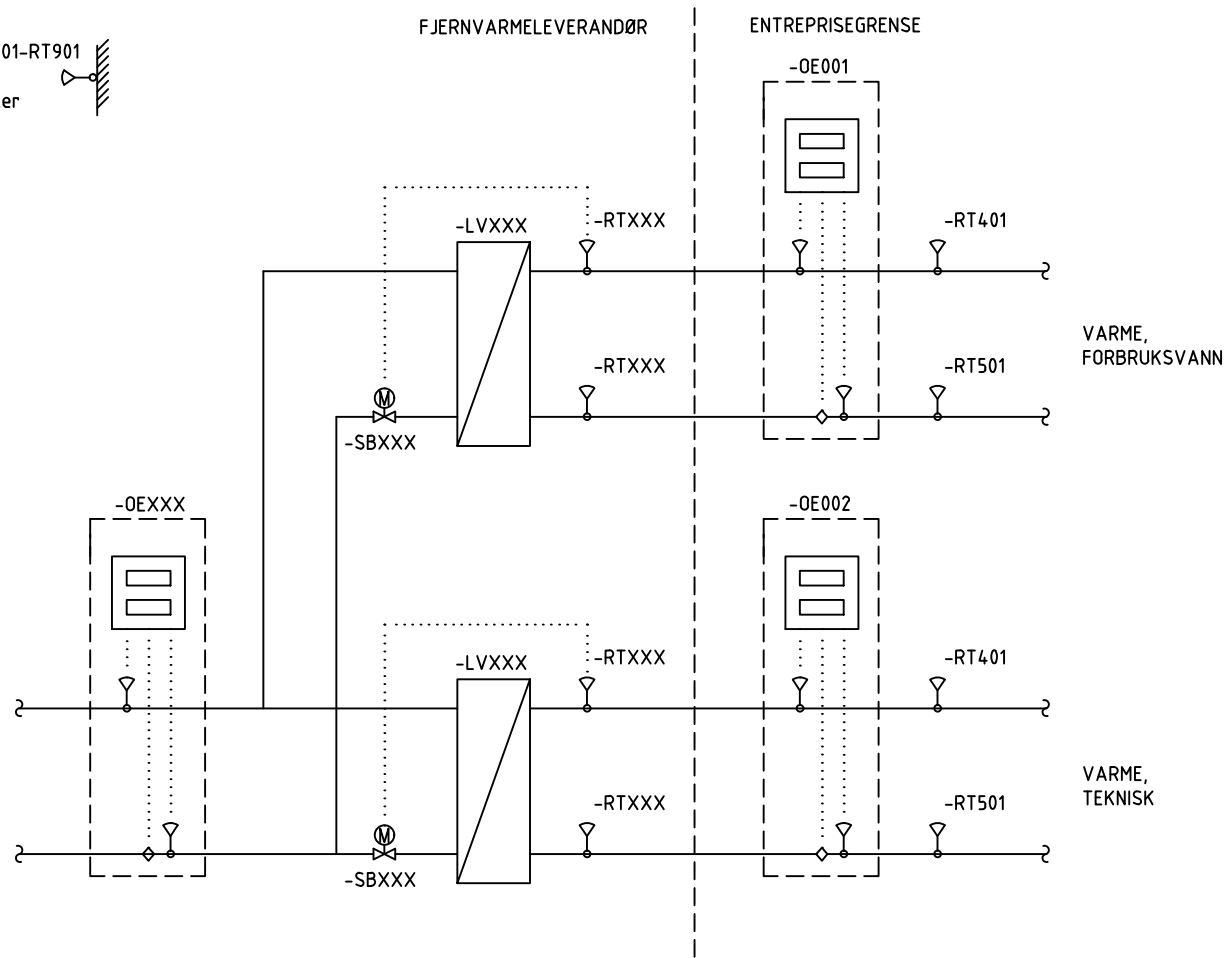
-OE004

-OE005

-RD4.01

320.005 ENERGISENTRAL, FJERNVARME

=320.001-RT901
Felles
uteføler



SB Tegningsnummer:										Prosjektnr. for projekterende/lev.	
Eiendomsnummer	Byggnummer	Etasje	Fag	Systemkode	Type tegn.	Løpenr.	Prosj.fase	Rev.	Status		
10100	100100	01	A	200	20	001	5	Z	G		

Prosjekteringsgruppen:

ARK :

RIB :

RIE :

RIV :

Lokaliseringsfigur:

SYMBOLLISTE

- RT - TEMPERATURGIVER
- SB - REGULERINGSVENTIL
- QF - STRØMNINGSVAKT

Fase: SOM_BYGGET

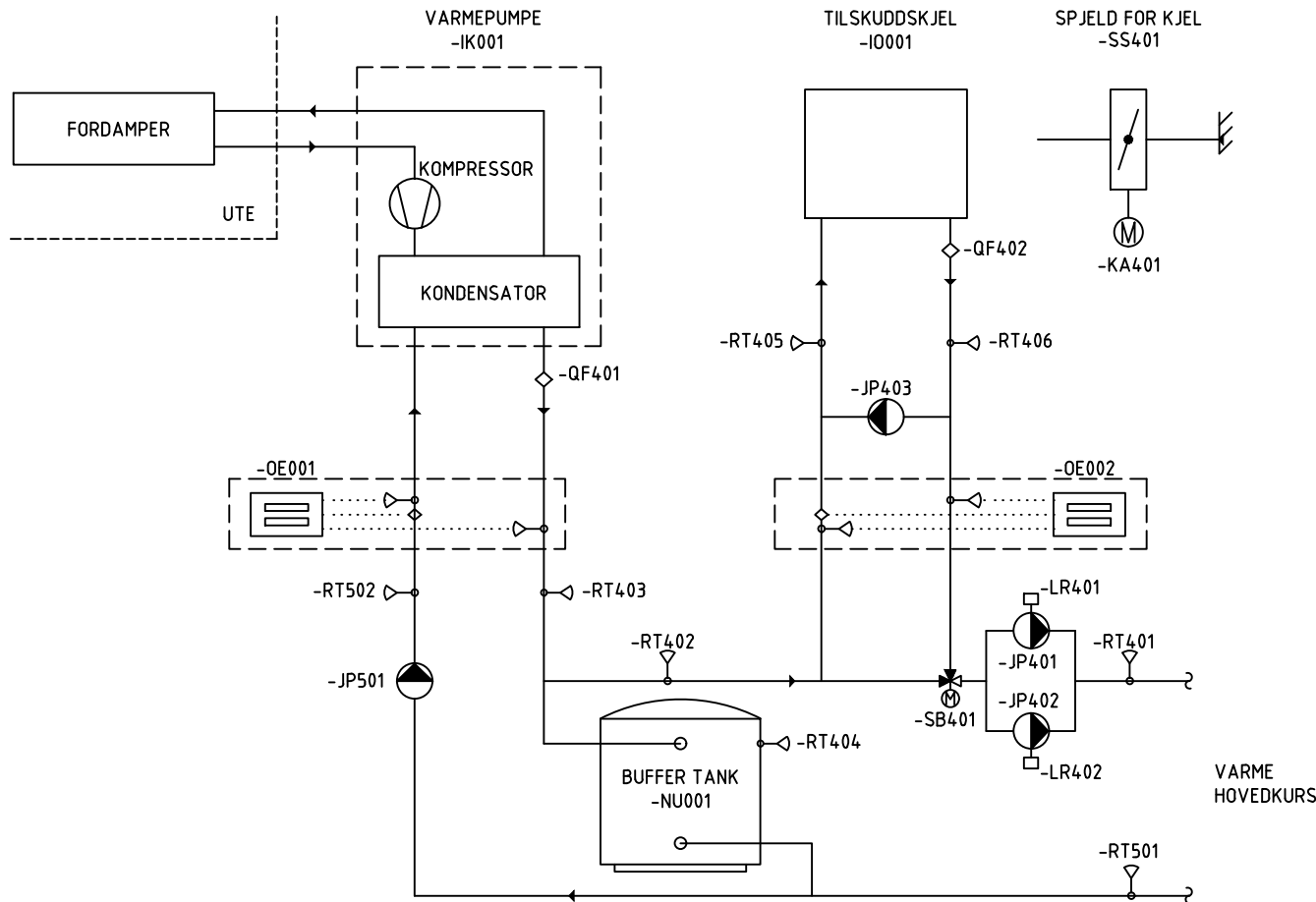
STATSBYGG PROSJEKTNR. SB. P.nr SB

Tittel:		Godkjent	
Eiendomsnavn		Kontroll prosjekt.	
Byggnavn		Sign.	Kontroll
Plan 1.etasje		Dato	
Type_Anlegg		dd.mm.yy	
		Målestokk	
		1:100	
		Kontroll utførende	
		Sign.	Kontroll

SB Tegningsnummer:										Prosjektnr. for projekterende/lev.	
Eiendomsnummer	Byggnummer	Etasje	Fag	Systemkode	Type tegn.	Løpenr.	Prosj.fase	Rev.	Status		
10100	100100	01	A	200	20	001	5	Z	G	Prosjektnr	

320.006 ENERGISENTRAL, VARMEPUMPE MED TILSKUDDSSKJEL

=320.001-RT901
Felles
utføeler



SB Tegningsnummer: Eiendomsnummer | Bygnummer | Etasje | Fag | Systemkode | Type tegn. | Løpenr. | Proj.fase | Rev. | Status

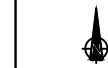
10100 100100 01 A 200 20 001 5 Z G

Projektnr. for
prosjekterende/lev.

Prosjekteringsgruppen:

- ARK :
- RIB :
- RIE :
- RIV :

Lokaliseringsfigur:



SYMBOLLISTE

- IK - KOMPRESSOR
- JP - PUMPE
- JV - VIFTE
- KA - SPJELDMOTOR
- LR - FREKVENSONFORMER
- QD - DIFFERANSETRYKKVAKT
- QT - TEMPERATURVAKT
- RD - DIFFERANSETRYKKGIVER
- RP - TRYKKGIVER
- RT - TEMPERATURGIVER
- RY - RØYKDETEKTOR
- SB - REGULERINGSVENTIL
- QF - STRØMNINGSVAKT

Fase: SOM_BYGGET

STATSBYGG

PROSJEKTR. SB:

P.nr SB

Tittel:

Eiendomsnavn
Byggnavn
Plan 1.etasje
Type_Anlegg

Godkjent

Kontroll prosjekt.

Sign. Kontroll

Dato

dd.mm.yy

Målestokk

1:100

Kontroll utførende

Sign. Kontroll

SB Tegningsnummer:

Eiendomsnummer | Bygnummer | Etasje | Fag | Systemkode | Type tegn. | Løpenr. | Proj.fase | Rev. | Status

10100 100100 01 A 200 20 001 5 Z G

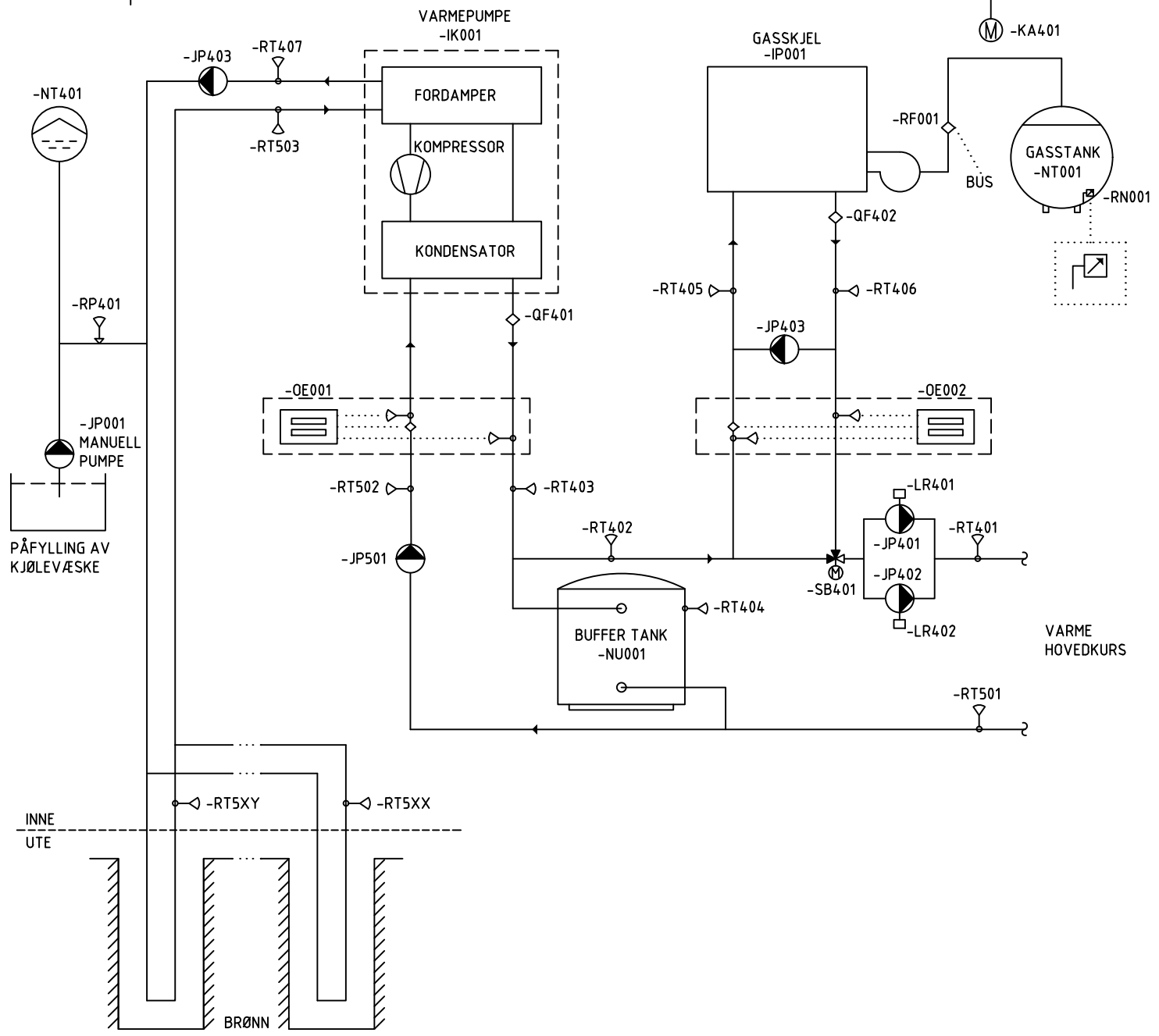
Projektnr. for
prosjekterende/lev.

Projektnr

320.007 ENERGISENTRAL, VARMEPUMPE MED GASSKJEL

SPJELD FOR GASSKJEL
-SS4.01

=320.001-RT901
Felles
uteføler



SB Tegningsnummer:										Prosjektnr. for prosjekterende/lev.	
Eiendomsnummer	Byggnummer	Etasje	Fag	Systemkode	Type tegn.	Løpenr.	Prosj.fase	Rev.	Status		
10100	100100	01	A	200	20	001	5	Z	G		

Prosjekteringsgruppen:

ARK :
 RIB :
 RIE :
 RIV :

Lokaliseringsfigur:

SYMBOLLISTE

IK - KOMPRESSOR	RT - TEMPERATURGIVER
JP - PUMPE	RY - RØYKDETEKTOR
JV - VIFTE	SB - REGULERINGSVENTIL
KA - SPJELDMOTOR	RF - MENGDEMÅLER GASS
LR - FREKVENSSOMFORMER	QF - STRØMNINGSVAKT
QD - DIFFERANSETRYKKVAKT	
QT - TEMPERATURVAKT	
RD - DIFFERANSETRYKKGIVER	
RP - TRYKKGIVER	

Fase: SOM_BYGGET

STATSBYGG

PROSJEKTNR. SB:
P.nr SB

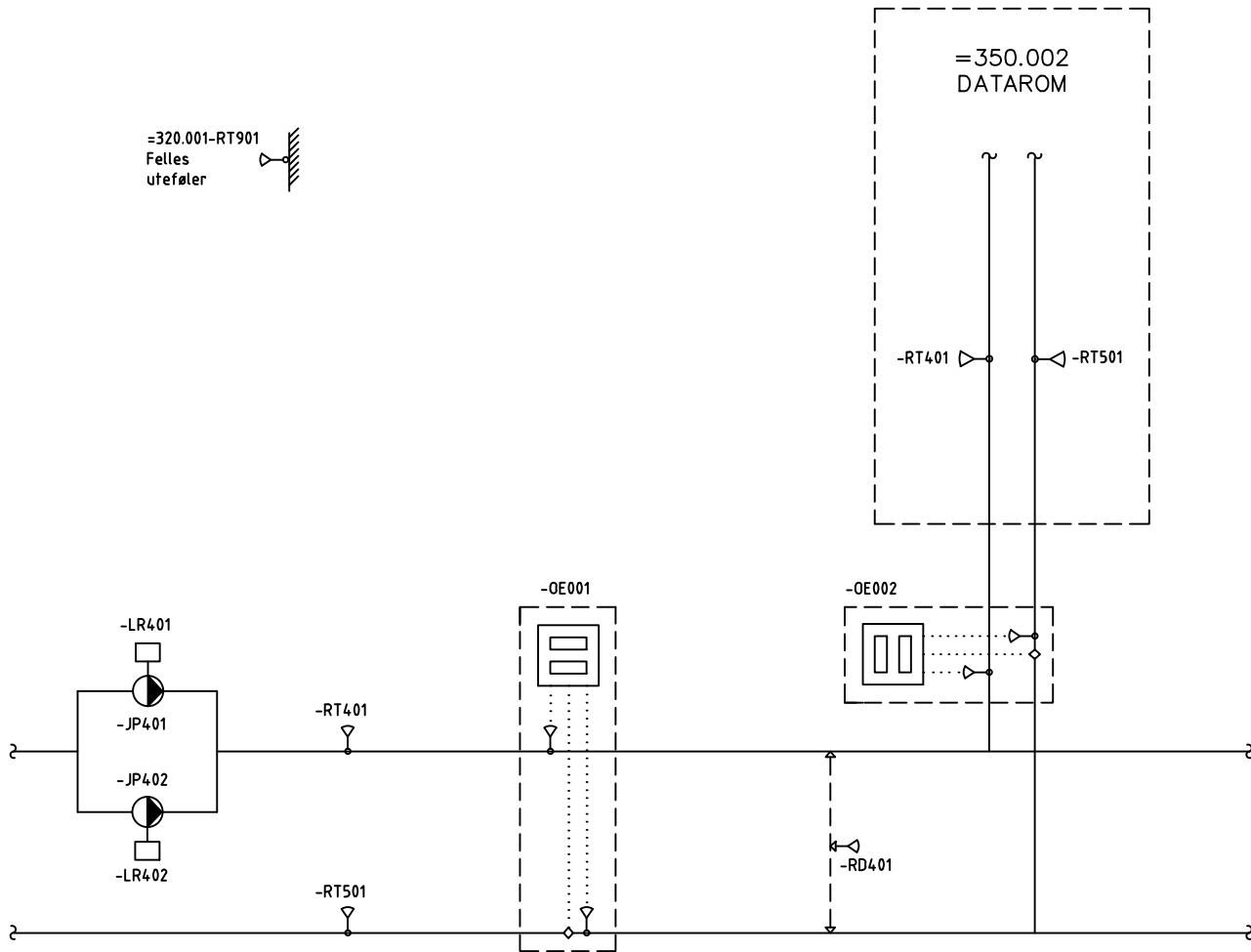
Titel:

Eiendomsnavn
Byggnavn
Plan 1.etasje
Type_Anlegg

Godkjent	
Kontroll prosjekt.	Kontroll
Sign.	
Dato	
dd.mm.yy	
Målestokk	
1:100	
Kontroll utførende	
Sign.	Kontroll

SB Tegningsnummer:										Prosjektnr. for prosjekterende/lev.	
Eiendomsnummer	Byggnummer	Etasje	Fag	Systemkode	Type tegn.	Løpenr.	Prosj.fase	Rev.	Status		
10100	100100	01	A	200	20	001	5	Z	G		

350.001 PROSESSKJØLEKURS MED ISVANNSFORSYNING



SB Tegningsnummer:										Prosjektnr. for
Eiendomsnummer	Byggnummer	Etasje	Fag	Systemkode	Type tegn.	Løpnr.	Proj.fase	Rev.	Status	prosjekterende/lev.
10100	100100	01	A	200	20	001	5	Z	G	

Prosjekteringsgruppen:

ARK :

RIB :

RIE :

RIV :

Lokaliseringsfigur:

SYMBOLLISTE

- JP - PUMPE
- LR - FREKVENSSOMFORMER
- QD - DIFFERANSETRYKKVAKT
- QT - TEMPERATURVAKT
- RD - DIFFERANSETRYKKGIVER
- RP - TRYKKGIVER
- RT - TEMPERATURGIVER
- QF - STRØMNINGSVAKT

Fase: SOM_BYGGET

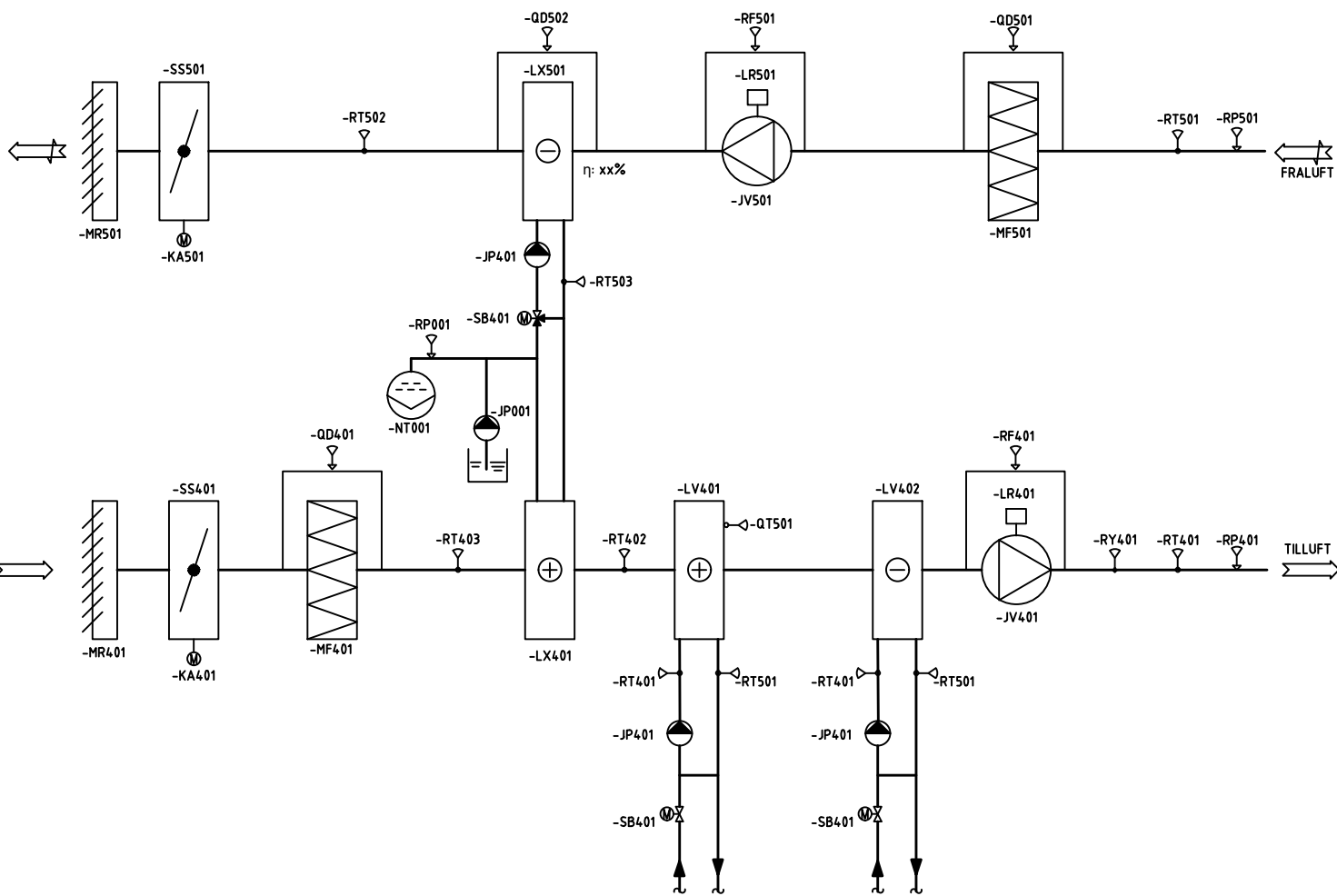
PROSJEKTNR. SB: P.nr SB

Tittel:		Godkjent	
Eiendomsnavn		Kontroll prosjekt.	
Byggnavn		Sign.	Kontroll
Plan 1.etasje		Dato	
Type_Anlegg		dd.mm.yy	
		Målestokk	
		1:100	
		Kontroll utførende	
		Sign.	Kontroll

SB Tegningsnummer:										Prosjektnr. for
Eiendomsnummer	Byggnummer	Etasje	Fag	Systemkode	Type tegn.	Løpnr.	Proj.fase	Rev.	Status	prosjekterende/lev.
10100	100100	01	A	200	20	001	5	Z	G	Prosjektnr

360.001 VENTILASJONSANLEGG MED BATTERIVEKSLER

=320.001-RT901
Felles
uteføler



SB Tegningsnummer:										Prosjektnr. for prosjekterende/lev.	
Eiendomsnummer	Byggnummer	Etasje	Fag	Systemkode	Type tegn.	Løpnr.	Proj.fase	Rev.	Status		
10100	100100	01	A	200	20	001	5	Z	G		

Prosjekteringsgruppen:

ARK :

RIB :

RIE :

RIV :

Lokaliseringsfigur:

SYMBOLLISTE

- JP - PUMPE
- ⊙ JV - VIFTE
- ⊖ KA - SPJELDMOTOR
- ⊖ LR - FREKVENSONFORMER
- ⊖ QD - DIFFERANSETRYKKVAKT
- ⊖ QT - TEMPERATURVAKT
- ⊖ RD - DIFFERANSETRYKKGIVER
- ⊖ RP - TRYKKGIVER
- ⊖ RT - TEMPERATURGIVER
- ⊖ RY - RØYKDETEKTOR
- ⊖ SB - REGULERINGSVENTIL

Fase: SOM_BYGGET

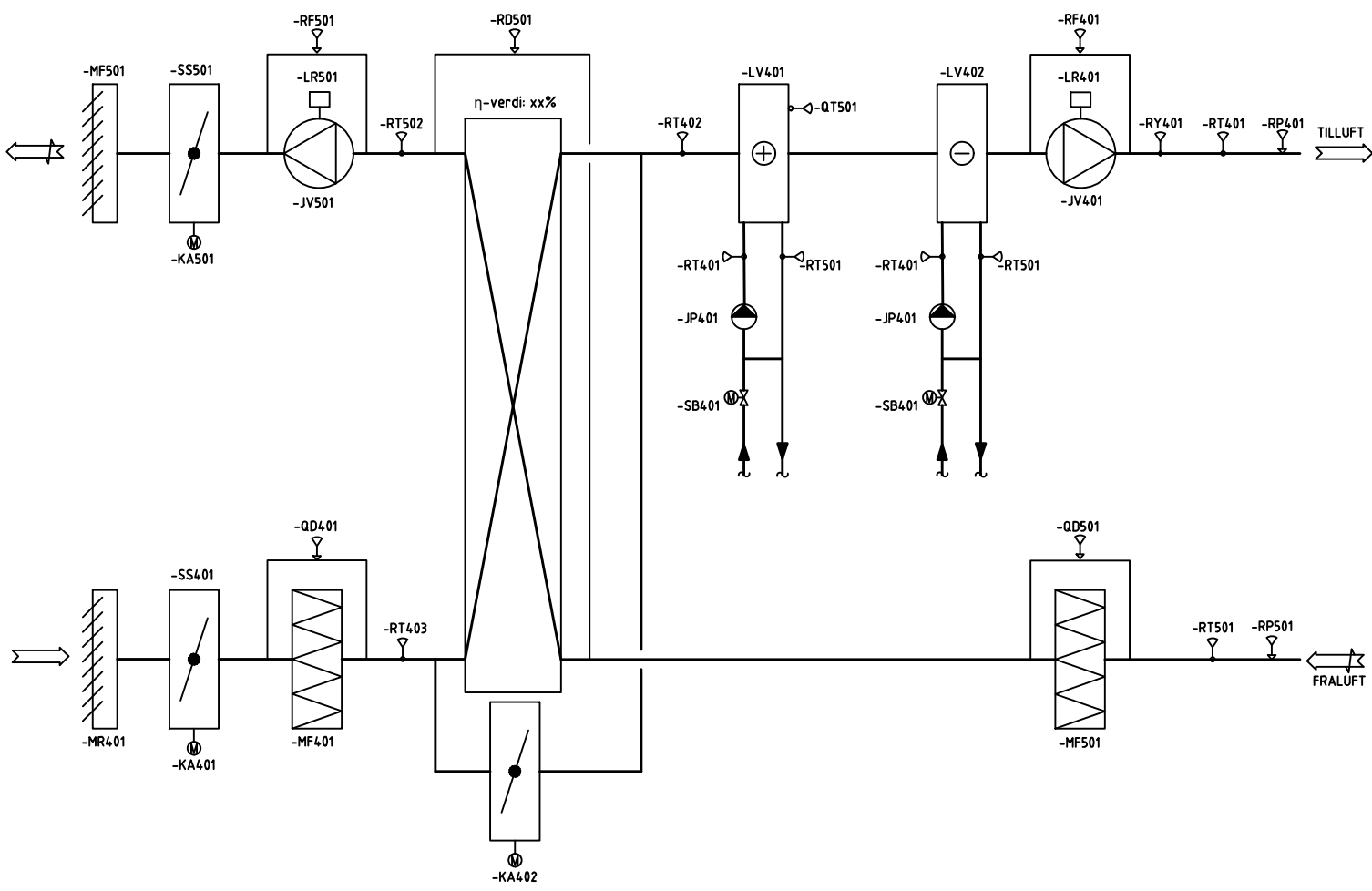
PROSJEKTR. SB:
P.nr SB

Titel:		Godkjent	
Eiendomsnavn		Kontroll prosjekt.	
Byggnavn		Sign.	Kontroll
Plan 1.etasje		Dato	
Type_Anlegg		dd.mm.yy	
		Målestokk	
		1:100	
		Kontroll utførende	
		Sign.	Kontroll

SB Tegningsnummer:										Prosjektnr. for prosjekterende/lev.	
Eiendomsnummer	Byggnummer	Etasje	Fag	Systemkode	Type tegn.	Løpnr.	Proj.fase	Rev.	Status		
10100	100100	01	A	200	20	001	5	Z	G	Prosjektnr	

360.002 VENTILASJONSANLEGG MED KRYSSVEKSLER

=320.01-RT901
Felles
utførelse



SB Tegningsnummer:	Prosjektnr. for prosjekterende/lev.
Eiendomsnummer Byggsnummer Etasje Fag Systemkode Type tegn. Løpnr. Proj.fase Rev. Status	
10100 100100 01 A 200 20 001 5 Z G	

Prosjekteringsgruppen:

ARK :

RIB :

RIE :

RIV :

Lokaliseringsfigur:

SYMBOLLISTE

- JP - PUMPE
- ⊙ JV - VIFTE
- ⊖ KA - SPJELDMOTOR
- ⊖ LR - FREKVENSSOMFORMER
- ⊖ QD - DIFFERANSETRYKKVAKT
- ⊖ QT - TEMPERATURVAKT
- ⊖ RD - DIFFERANSETRYKKGIVER
- ⊖ RP - TRYKKGIVER
- ⊖ RT - TEMPERATURGIVER
- ⊖ RY - RØYKDETEKTOR
- ⊖ SB - REGULERINGSENTIL

Fase: SOM_BYGGET

STATSBYGG

PROSJEKTNR. SB: P.nr SB

Titel:

Eiendomsnavn

Byggsnavn

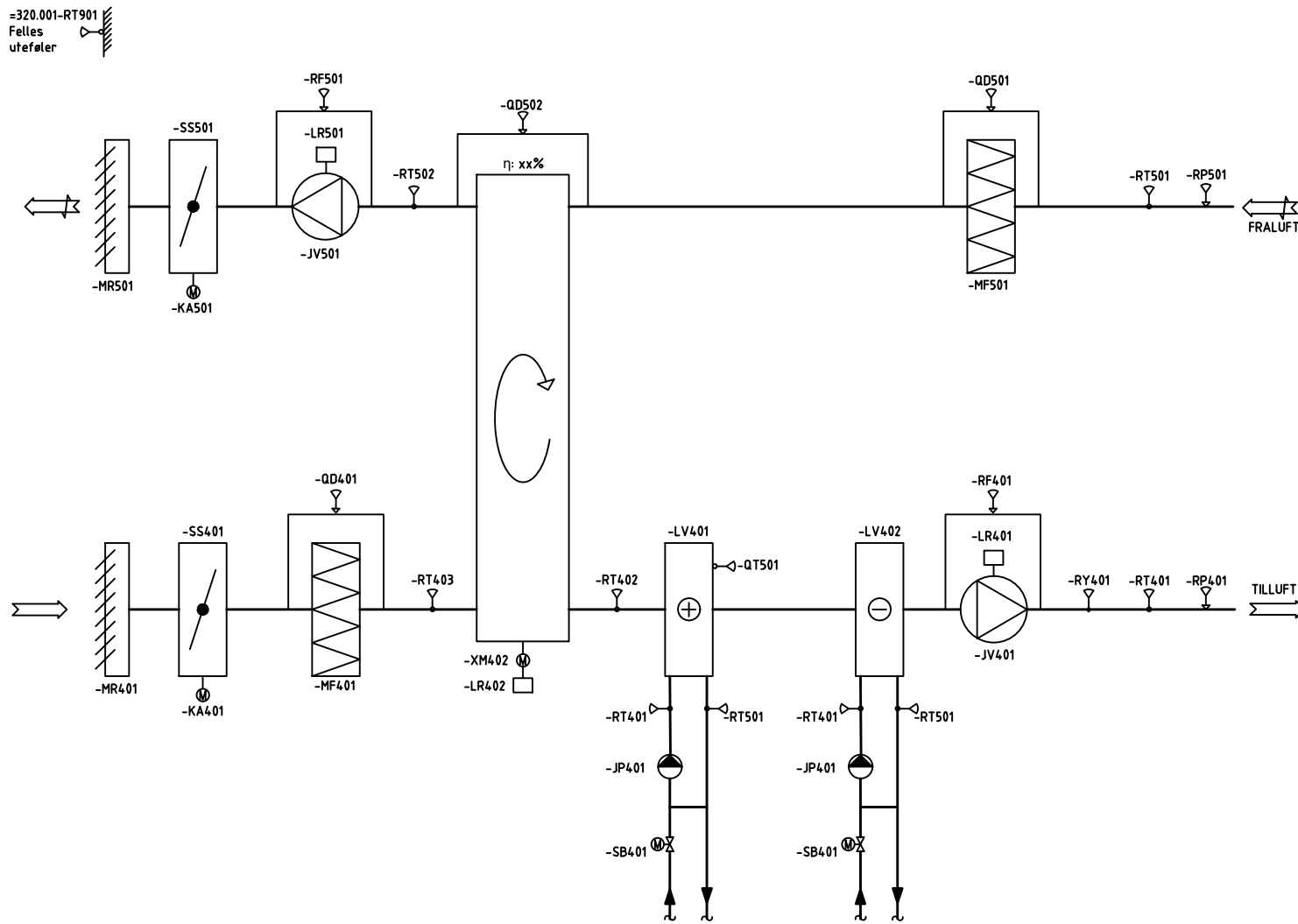
Plan 1.etasje

Type_Anlegg

Godkjent	
Kontroll prosjekt.	
Sign.	Kontroll
Dato	
dd.mm.yy	
Målestokk	
1:100	
Kontroll utførelse	
Sign.	Kontroll

SB Tegningsnummer:	Prosjektnr. for prosjekterende/lev.
Eiendomsnummer Byggsnummer Etasje Fag Systemkode Type tegn. Løpnr. Proj.fase Rev. Status	
10100 100100 01 A 200 20 001 5 Z G	

360.003 VENTILASJONSANLEGG MED ROTERENDE VARMEGJENVINNER



SB Tegningsnummer:										Prosjektnr. for
Eiendomsnummer	Byggnummer	Etasje	Fag	Systemkode	Type tegn.	Løpnr.	Proj.fase	Rev.	Status	prosjekterende/lev.
10100	100100	01	A	200	20	001	5	Z	G	

Prosjekteringsgruppen:

ARK :

RIB :

RIE :

RIV :

Lokaliseringsfigur:

SYMBOLLISTE

- JP - PUMPE
- JV - VIFTE
- KA - SPJELDMOTOR
- LR - FREKVENSONFORMER
- QD - DIFFERANSETRYKKVAKT
- QT - TEMPERATURVAKT
- RD - DIFFERANSETRYKKGIVER
- RP - TRYKKGIVER
- RT - TEMPERATURGIVER
- RY - RØYKDETEKTOR
- SB - REGULERINGSVENTIL

Fase: SOM_BYGGET

STATSBYGG

PROSJEKTNR. SB: P.nr SB

Titel:

Eiendomsnavn

Byggnavn

Plan 1.etasje

Type_Anlegg

Godkjent	
Kontroll prosjekt.	Kontroll
Sign.	
Dato	
dd.mm.yy	
Målestokk	
1:100	
Kontroll utførende	
Sign.	Kontroll

SB Tegningsnummer:										Prosjektnr. for
Eiendomsnummer	Byggnummer	Etasje	Fag	Systemkode	Type tegn.	Løpnr.	Proj.fase	Rev.	Status	prosjekterende/lev.
10100	100100	01	A	200	20	001	5	Z	G	Prosjektnr

