

TEGNINGSLISTE

Oppdragsgiver: **Bergen kommune, Bymiljøetaten**

Sak: Indre Arna snarveger

Etablissementsnr.:

Anleggsdel: Sted 1.2a, 1.2b, 1.2c, 2.1, 3.2, 3.7 og 4,2

Oppdragsnr. 5203143

Utsendt dato: 19.10.2020

Fag: **LARK, ELEKTRO**

Utarbeidet av: Rune Lavik

Tegningsnummer	Ark str. (Org.)	Målestokk (Original)	Tegningstittel F02	Dokument ansvarlig	Fag- kontroll	Tverrfaglig kontroll	Godkjent
----------------	-----------------	----------------------	--------------------	--------------------	---------------	----------------------	----------

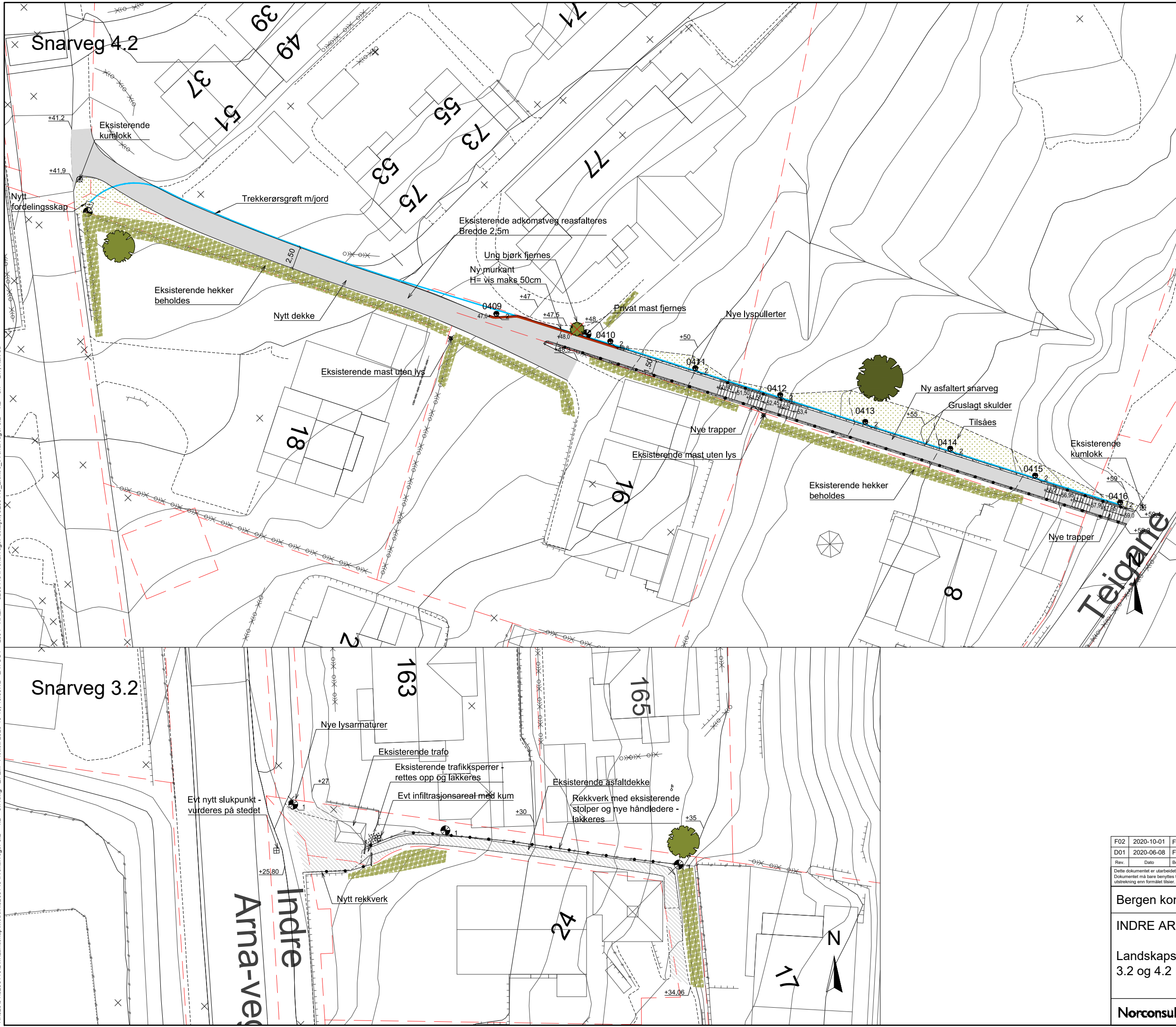
Landskap

L001	A1	1:200	Landskapsplan	2020-10-01	EPEik	runlav	runlav
L002	A1	1:200	Landskapsplan	2020-10-01	EPEik	runlav	runlav
L004	A1	1:200	Landskapsplan	2020-10-01	EPEik	runlav	runlav
L005	A1	1:200	Landskapsplan	2020-10-01	EPEik	runlav	runlav
L006	A1	1:10	Prinsipp utformi	2020-10-01	EPEik	runlav	runlav

Elektro

IN001	A1	1:200	Belysningsplan	2020-10-14	GeENy	GKYnn	runlav
IN002	A1	1:200	Belysningsplan	2020-10-14	GeENy	GKYnn	runlav
IN003	A1	1:200	Belysningsplan	2020-10-14	GeENy	GKYnn	runlav

N:\520314\520314\3\BIM\Landskap\Modell\5203143 IA snarveger 3.2 + 4.2 + 3.7 + 2.1, Kart 3d'



- ### TEGNFORKLARING
- Tomtegrense
 - Trær - eksisterende
 - Trær - nye
 - Vegetasjonsfelt/busker
 - Tre fjernes
 - Vegetasjonsrensk/slått
 - Grass
 - Asfalt - eksisterende
 - Asfalt - ny
 - Grus
 - Betongkonstruksjon - eksisterende
 - Betongkonstruksjon - ny
 - Trekonstruksjon
 - Håndledere
 - Håndledere sidemontert
 - Gjerde med håndledere
 - Gjerde
 - Høyder fra kartgrunnlag
 - Høyder/koter nye
 - Lysmast - eksisterende
 - Lysmast - ny armatur
 - Lyspunkt - nytt
 - Kantstein med vis
 - Terrestøttemur
 - Slukpunkt
 - El. kabler

F02	2020-10-01	For anskaffelse	EPEik	RunLa	RunLa
D01	2020-06-08	For godkjenning hos oppdragsgiver	EPEik	GreEv	RunLa
Rev.	Dato	Beskrivelse	Utarbeidet	Fagkontroll	Godkjent

Dette dokumentet er utarbeidet av Norconsult AS som del av det oppdraget som fremgår nedenfor. Opphavsretten tilhører Norconsult AS. Dokumentet må bare benyttes til det formål som oppdragsavtalen beskriver, og må ikke kopieres eller gjøres tilgjengelig på annen måte eller i større utstrækning enn formålet tilsier.

Bergen kommune Målestokk (gjelder A1)
1:200

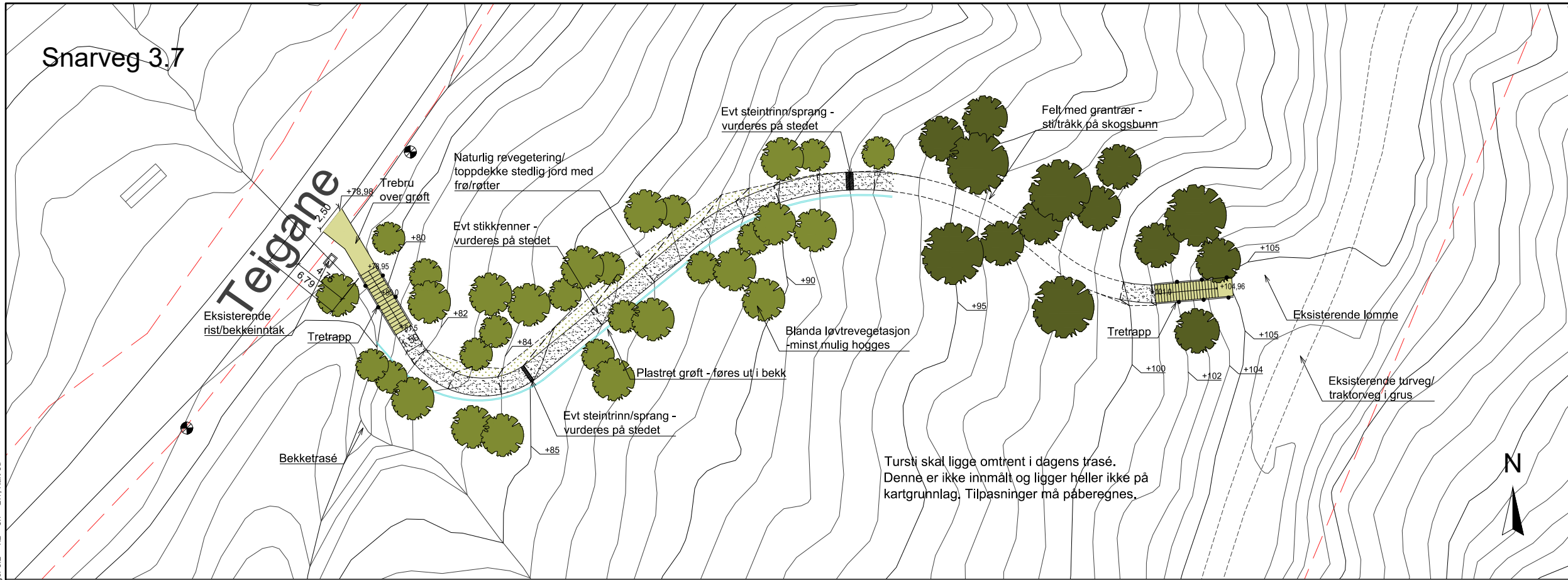
INDRE ARNA SNARVEGER

Landskapsplan
3.2 og 4.2

Norconsult	Oppdragsnummer	Tegningsnummer	Revisjon
	5203143	L004	F02

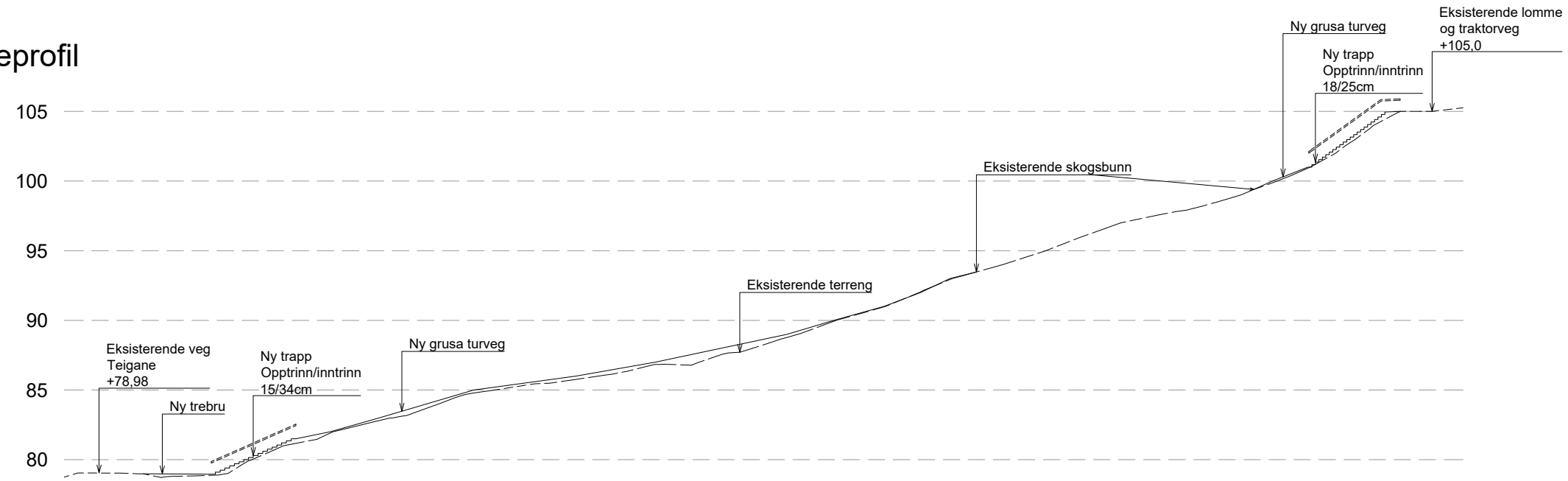
Snarveg 3.7

Teigane

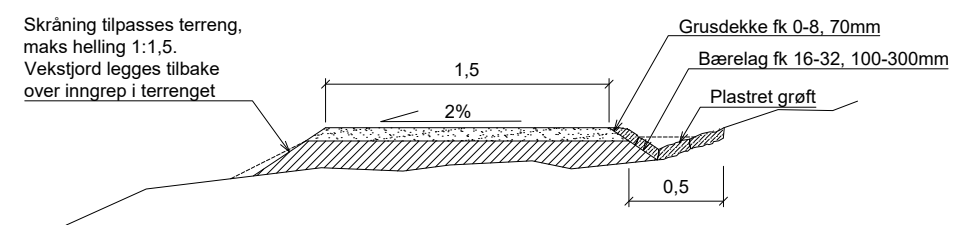


- TEGNFORKLARING**
- Tomtegrense
 - Trær - eksisterende
 - Trær - nye
 - Vegetasjonsfelt/busker
 - Tre fjernes
 - Vegetasjonsrens/slått
 - Grass
 - Asfalt - eksisterende
 - Asfalt - ny
 - Grus
 - Betongkonstruksjon - eksisterende
 - Betongkonstruksjon - ny
 - Trekonstruksjon
 - Håndledere
 - Håndledere sidemontert
 - Gjerde med håndledere
 - Gjerde
 - Høyder fra kartgrunnlag
 - Høyder/koter nye
 - Lysmast - eksisterende
 - Lysmast - ny armatur
 - Lyspunkt - nytt
 - Kantstein med vis
 - Terrengstøttemur
 - Slukpunkt
 - El. kabler

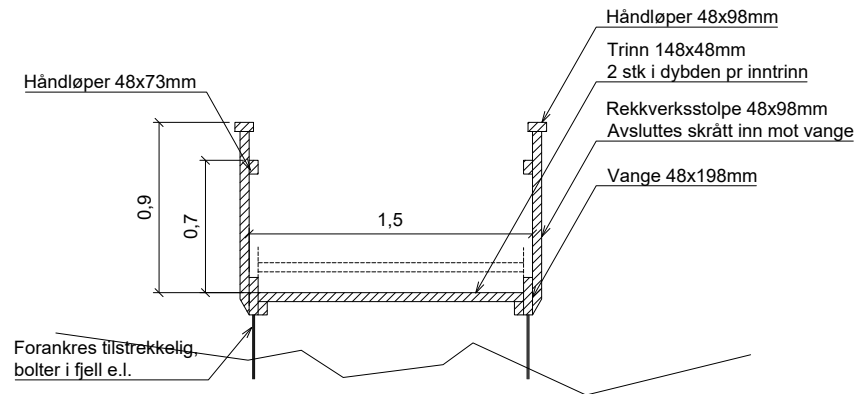
Lengdeprofil 1:200



Prinsipp tverrsnitt grusveg 1:20



Prinsipp tverrsnitt trapper 1:20



F02	2020-10-01	For anskaffelse	EPEik	RunLa	RunLa
D01	2020-06-08	For godkjenning hos oppdragsgiver	EPEik	GreEv	RunLa
Rev.	Dato	Beskrivelse	Utarbeidet	Fagkontroll	Godkjent

Dette dokumentet er utarbeidet av Norconsult AS som del av det oppdraget som fremgår nedenfor. Opphavsretten tilhører Norconsult AS. Dokumentet må bare benyttes til det formål som oppdragsavtalen beskriver, og må ikke kopieres eller gjøres tilgjengelig på annen måte eller i større utstrækning enn formålet tilsier.

Bergen kommune Målestokk (gjelder A1) 1:200

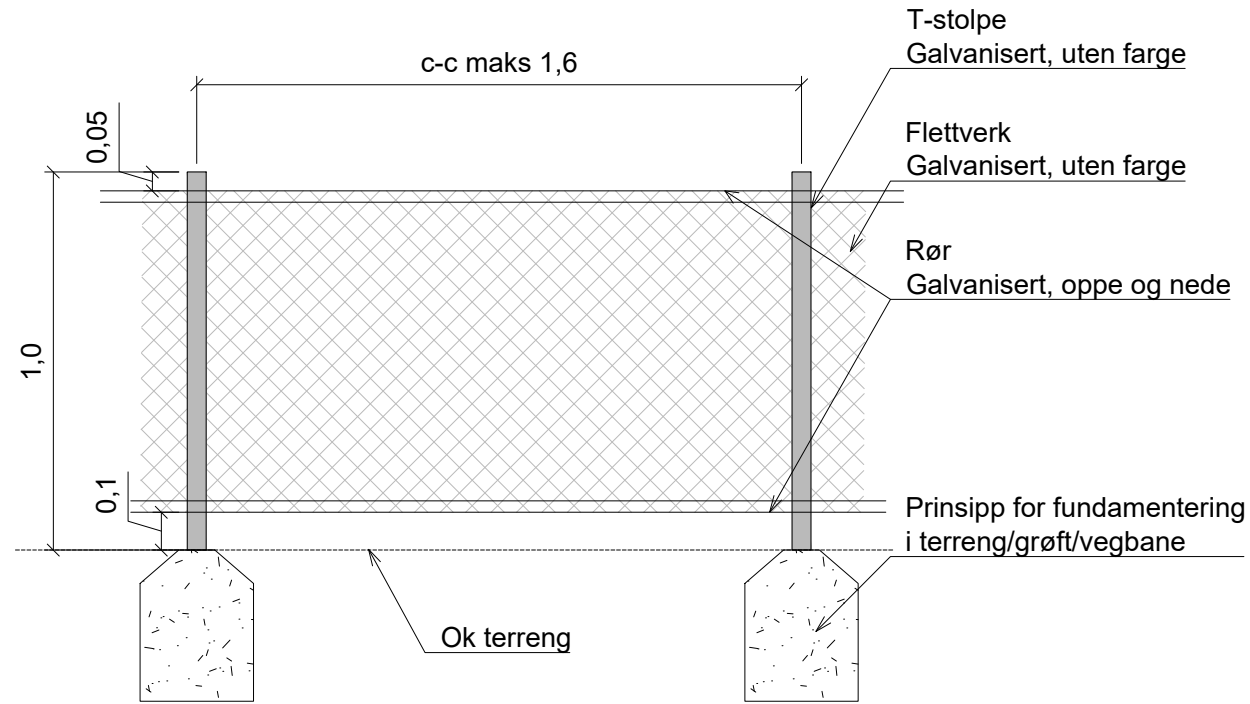
INDRE ARNA SNARVEGER

Landskapsplan 3.7

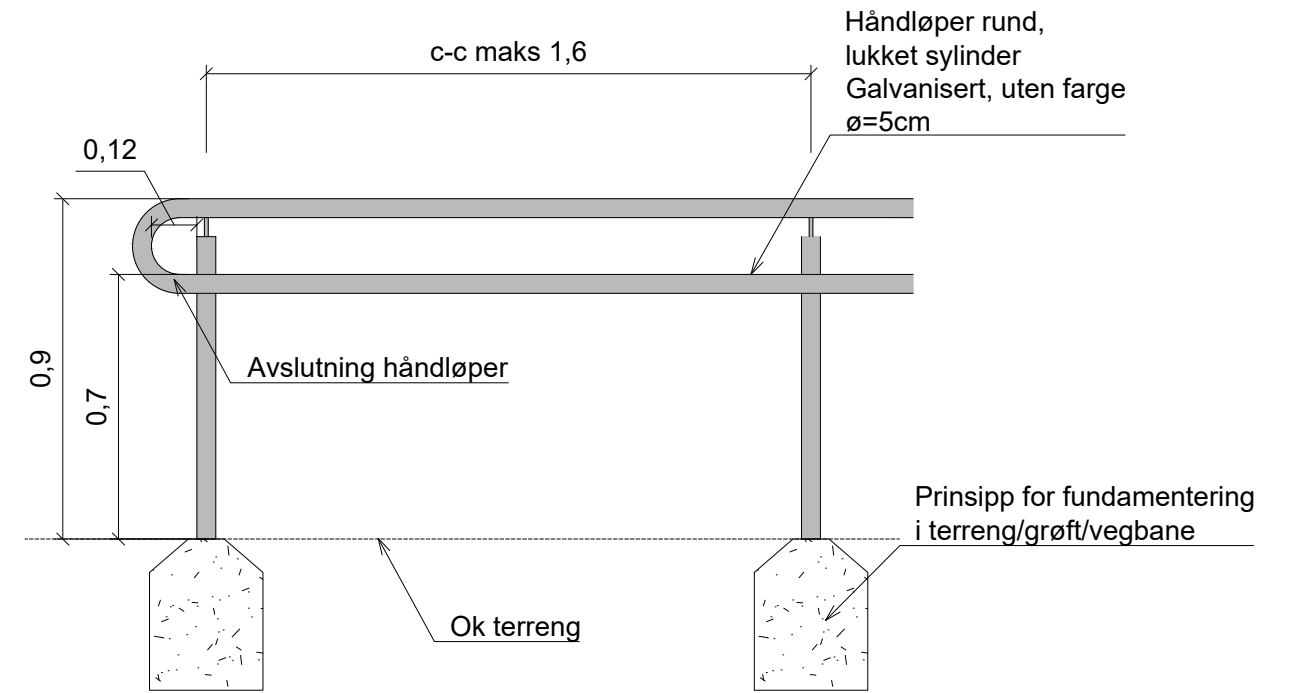
Norconsult	Oppdragsnummer	Tegningsnummer	Revisjon
	5203143	L005	F02

N:\5203143\BIM\Landskap\Modell\5203143 IA snarveg 3.2 + 4.2 + 3.7.dwg - EPEik - Plottet: 2020-10-19, 15:32:20 - LAYOUT = L005 - XREF = 5203143 IA snarveg detaljer, 5203143_Elektro IA snarveg 3.2 + 4.2 + 3.7 + 2.1, Kart 3d

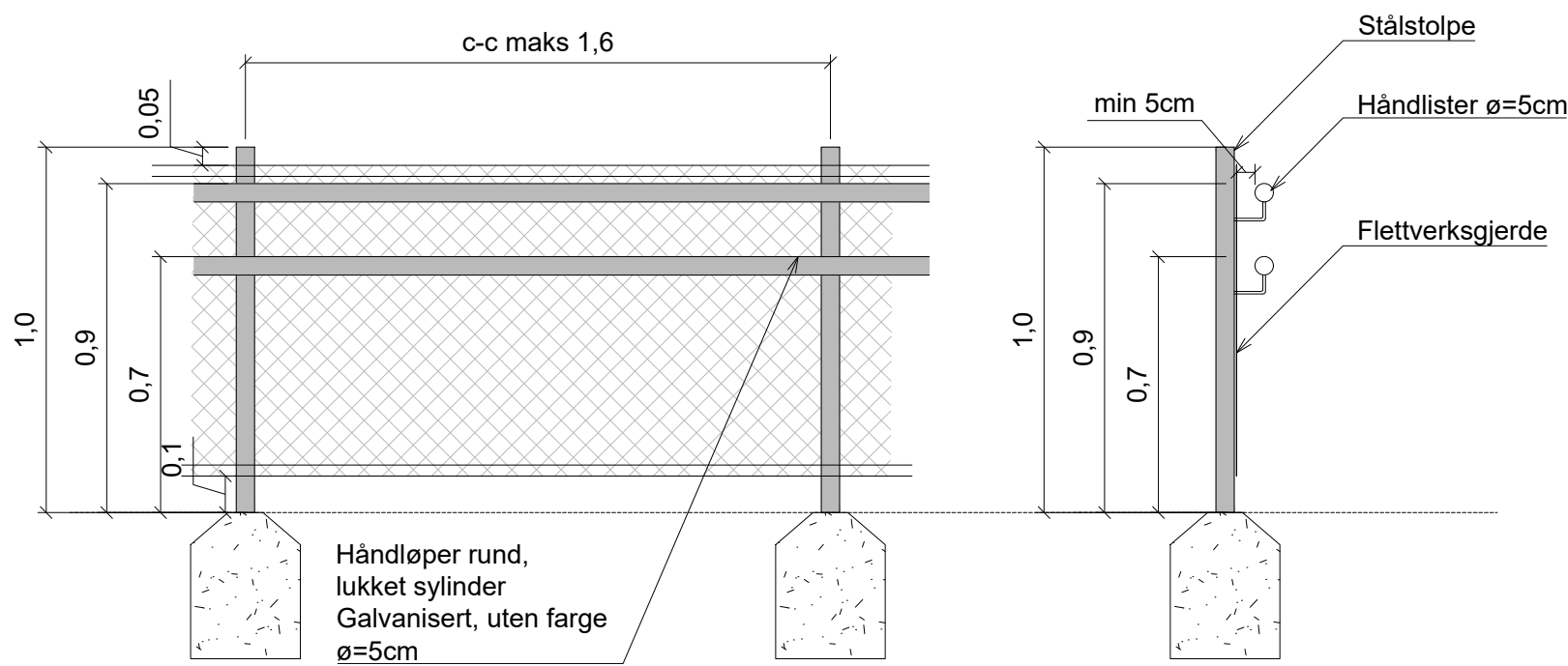
TYPE 1: GJERDE Flettverksgjerde på stålstolper



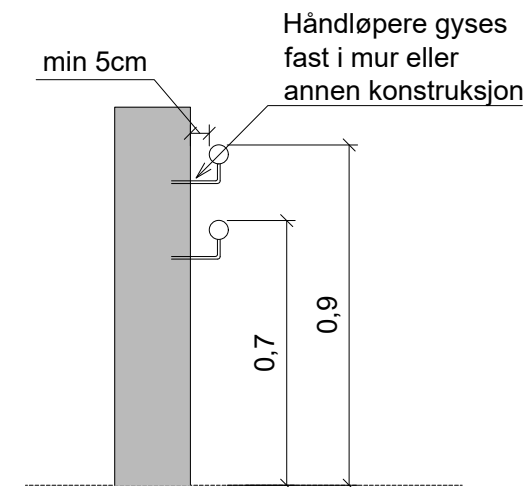
TYPE 2: HÅNDLØPER



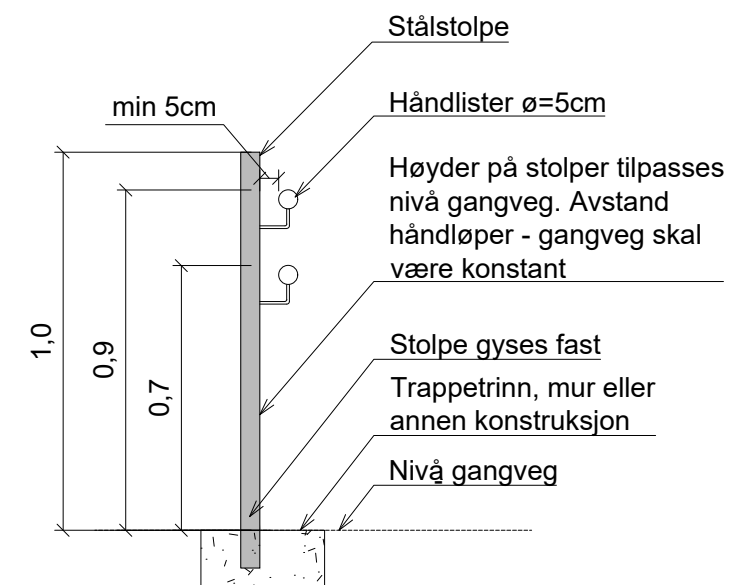
TYPE 3: GJERDE MED HÅNDLØPER



TYPE 4: HÅNDLØPER SIDEMONTERT



PRNSIPP FOR INNFESTING I KONSTRUKSJON (gjelder alle bunnmonterte)



Forklarende tekst gjelder for alle typer

F02	2020-10-01	For anskaffelse	EPEik	RunLa	RunLa
D01	2020-06-08	For godkjenning hos oppdragsgiver	EPEik	GreEv	RunLa
Rev.	Dato	Beskrivelse	Utarbeidet	Fagkontroll	Godkjent

Dette dokumentet er utarbeidet av Norconsult AS som del av det oppdraget som fremgår nedenfor. Opphavsretten tilhører Norconsult AS. Dokumentet må bare benyttes til det formål som oppdragsavtalen beskriver, og må ikke kopieres eller gjøres tilgjengelig på annen måte eller i større utstrækning enn formålet tillater.

Bergen kommune	Målestokk (gjelder A1)
	1:10

INDRE ARNA SNARVEGER
Landskapsplan
Prinsipp utforming gjerder og rekkverk

Norconsult	Oppdragsnummer	Tegningsnummer	Revisjon
	5203143	L006	F02

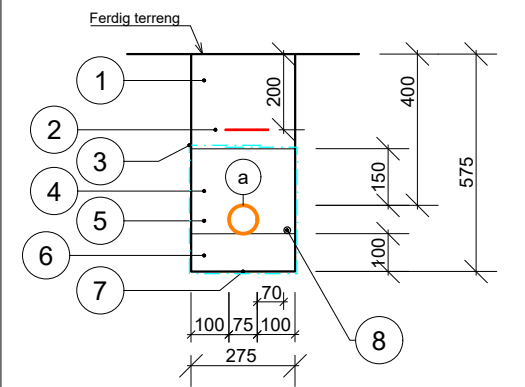
X:\nonoppdrag\Bergen\5203143\BIM\Elektron\5203143_Elektro_Armaturteknikk og grafikk\5203143_Elektro_IA snarveger 1.2a - XREF = Kart 3d - Symbol 5203143_Elektro_Armaturteknikk og grafikk\5203143_Elektro_IA snarveger 1.2a - 2.1 + 2.2, 5203143 IA snarveger 1.2a - 2.1 + 2.2



MASTENR	LYSKILDETYPE	MASTEHØYDE	MASTETYPE	MERKNADER	ARMATURTYPE	WATTSTYRKE	LUMEN EFFEKT
0101	UP01T	8m	Eks. tremast			30W	4000lm
0102	UP01T	8m	Eks. tremast			30W	4000lm
0103	UP02T			Undergang		10W	1300lm
0104	UP02T			Undergang		10W	1300lm
0105	UP01T	8m	Eks. tremast			30W	4000lm
0106	UP01T	8m	Eks. tremast			30W	4000lm
0107	UP01T	8m	Eks. tremast			30W	4000lm

Symbolliste:

	Ny mast
	Eksisterende mast med ny armatur
	Nytt lyspunkt
	Kabelskap
	Kabelgrøft - 1xØ75mm for gatelyskabel



Merknader
a - Trekkerør Ø75mm

- 1 - Henviser til L-tegninger for veg-/terreng overdekning
- 2 - Markeringsnett
- 3 - Fiberduk klasse 3 mot omliggende masser
- 4 - Beskyttelseslag
- 5 - Omfylling kabelsand 0/4 mm
- 6 - Fundament av kabelsand 0/4 mm
- 7 - Referanselinje for grøft
- 8 - Cu-jordline

Rev.	Dato	Beskrivelse	GeENy	GKYnn	RunLa
	2020-10-14	Ny tegning			
<small>Dette dokumentet er utarbeidet av Norconsult AS som del av det oppdraget som fremgår nedenfor. Opphavsretten tilhører Norconsult AS. Dokumentet må bare benyttes til det formål som oppdragsavtalen beskriver, og må ikke kopieres eller gjøres tilgjengelig på annen måte eller i større utstrækning enn formålet tilsier.</small>			Målestokk (gjelder A1) 1:200		
Bergen kommune			INDRE ARNA SNARVEGER		
Belysningsplan 1.2a			Oppdragsnummer 5203143		
Tegningsnummer IN001			Revisjon		
			5203143 IN001		

