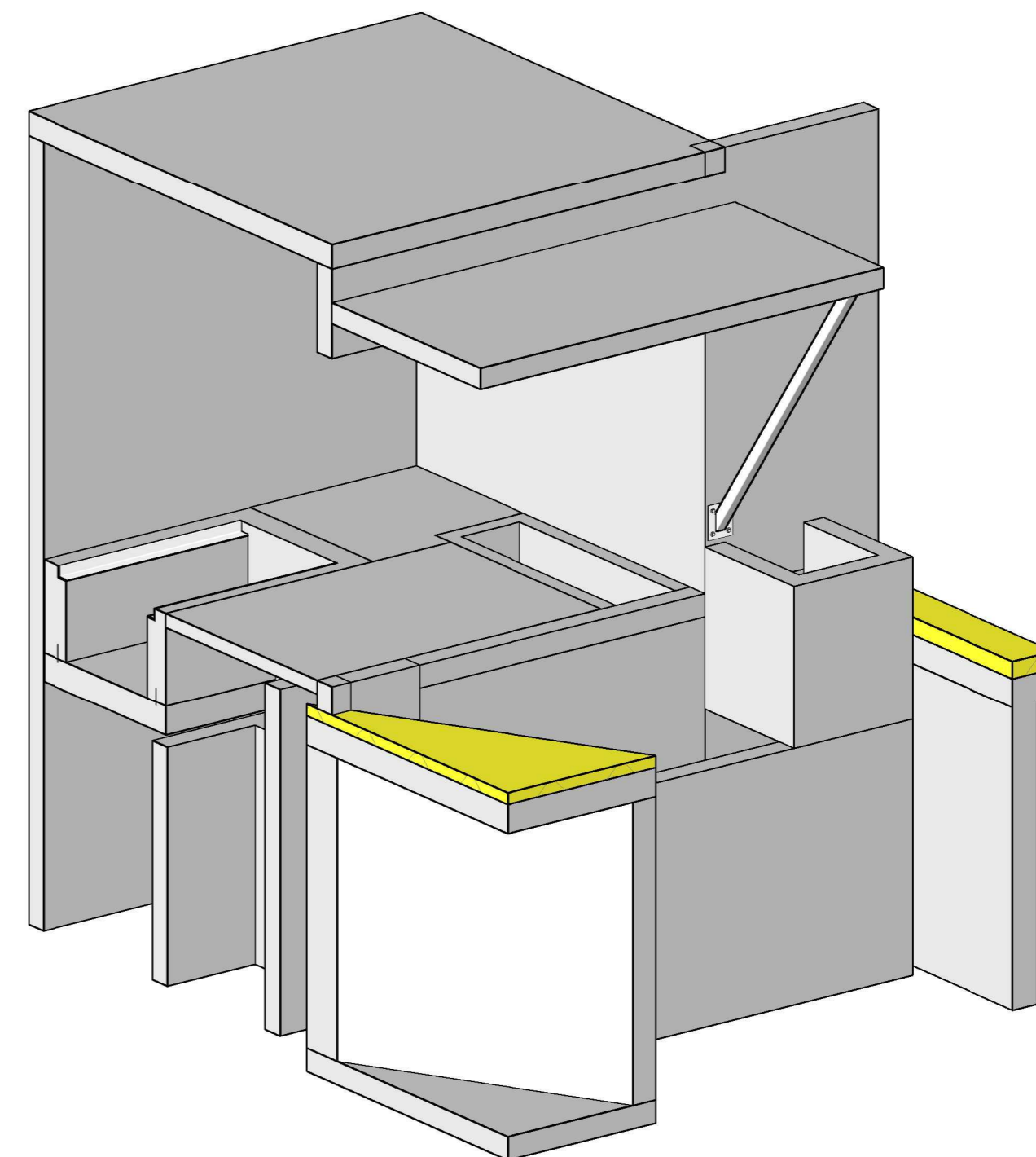
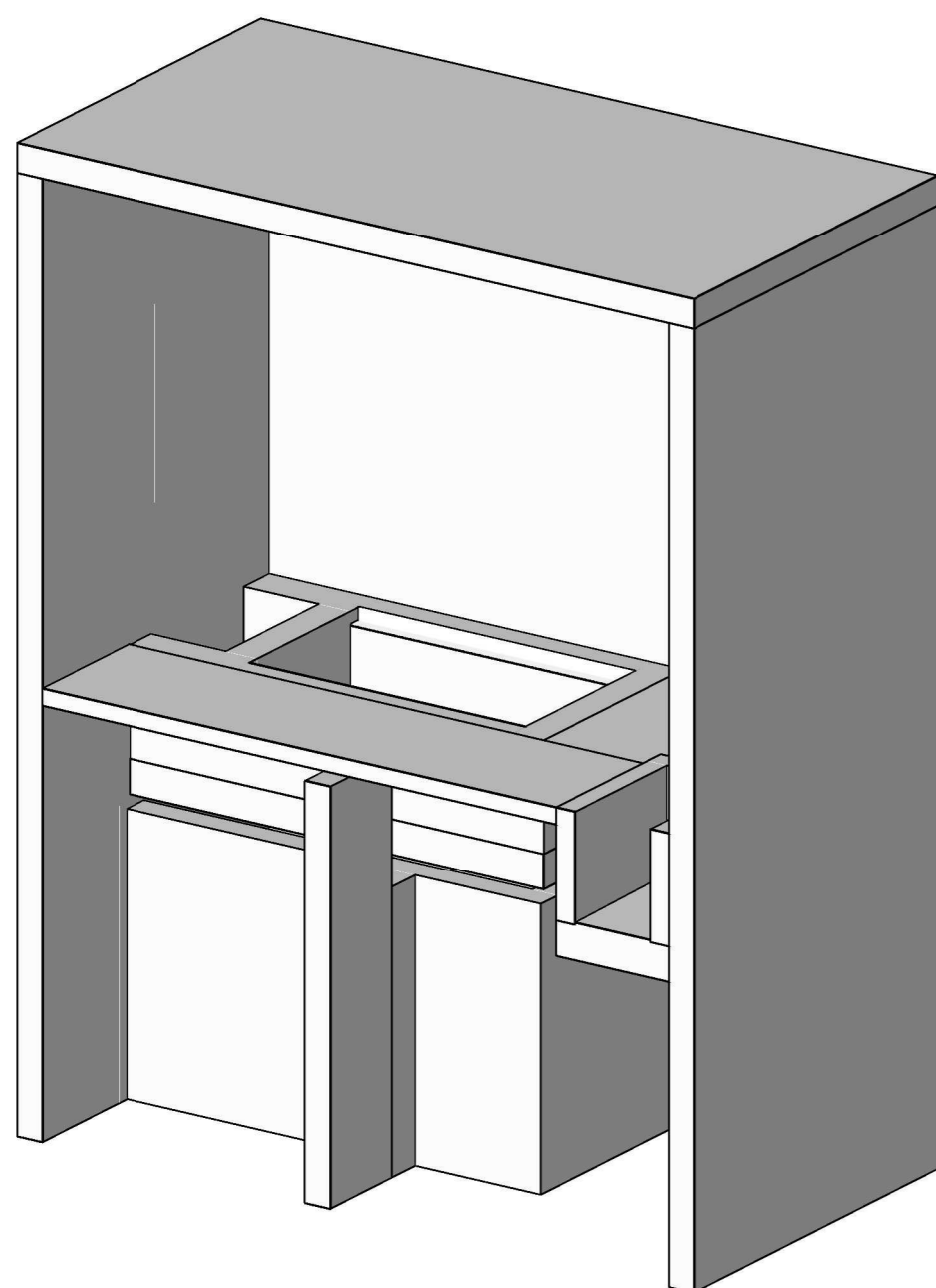


3D Nettstasjon fase A - 1



3D Nettstasjon fase A - 2



3D Nettstasjon fase A - 3

HENVISNINGER:

- B-20-U1-100 PLAN U1. ETG - NETTSTASJON FASE A
- B-20-U2-100 FUNDAMENTPLAN - NETTSTASJON FASE A
- B-40-00-100 HOVEDSNITT - NETTSTASJON FASE A
- B-80-U1-100 RIVEPLAN U1. ETG - NETTSTASJON FASE A
- B-90-00-100 3D - NETTSTASJON FASE A

F02	2020-11-02	For anskaffelse	EirAun	StBru	RoFur
D01	2020-10-21	For gjennomgang hos byggherre	EirAun	StBru	RoFur
Rev.	Dato	Beskrivelse	Utarbeidet	Fagkontroll	Godkjent

Dette dokumentet er utarbeidet av Norconsult AS som del av det oppdraget som fremgår nedenfor. Opphavsretten tilhører Norconsult AS. Dokumentet må bare benyttes til det formål som oppdragsavtalen beskriver, og må ikke kopieres eller gjøres tilgjengelig på annen måte eller i større utstrekning enn formålet tilsier.

Helse Møre og Romsdal HF

Målestokk (gjelder A2)

ÅLESUND SYKEHUS STRØMFORSYNING
3D - NETTSTASJON FASE A

	Oppdragsnummer	Tegningsnummer	Revisjon
	5196140	B-90-00-100	F02