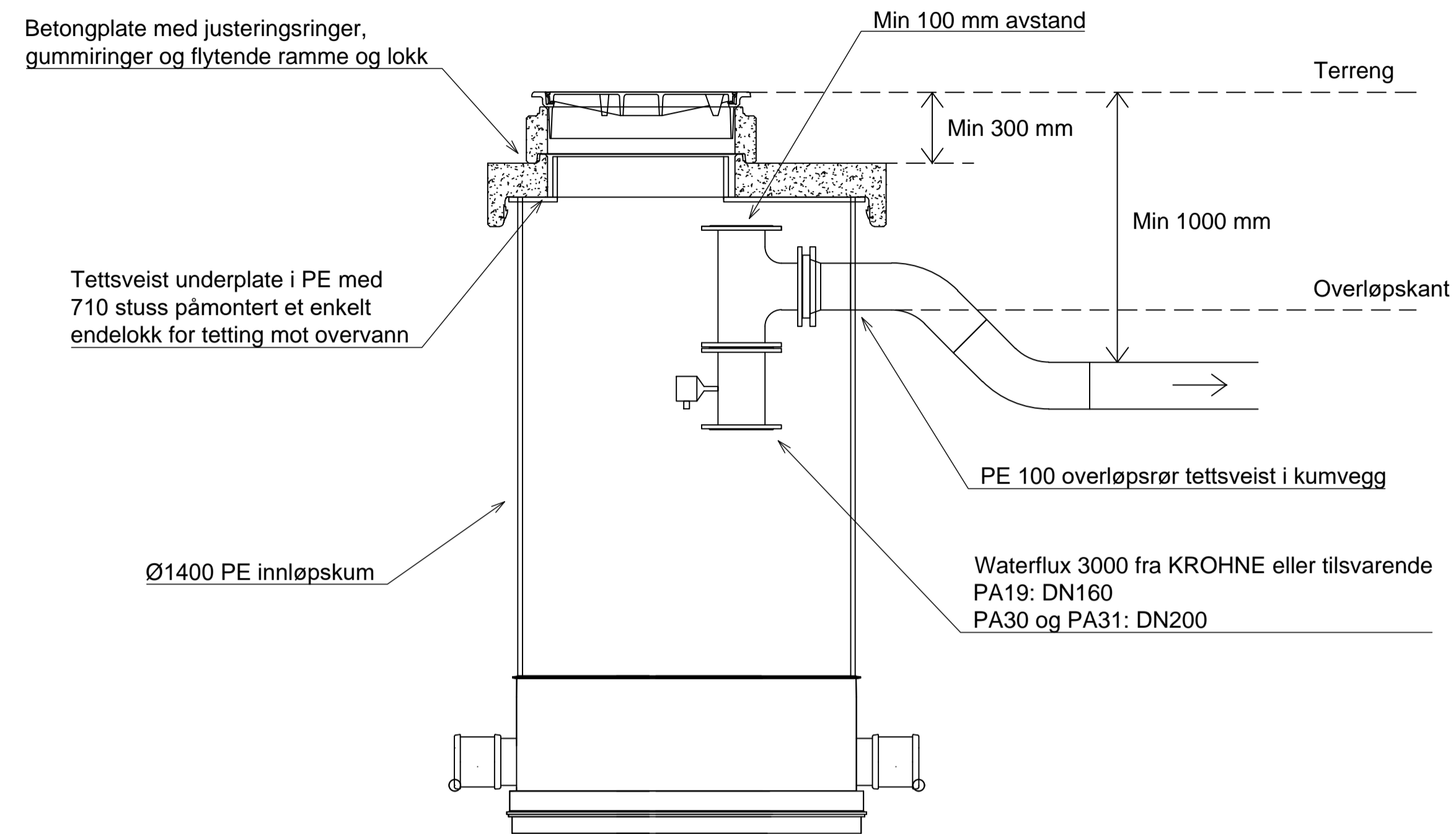


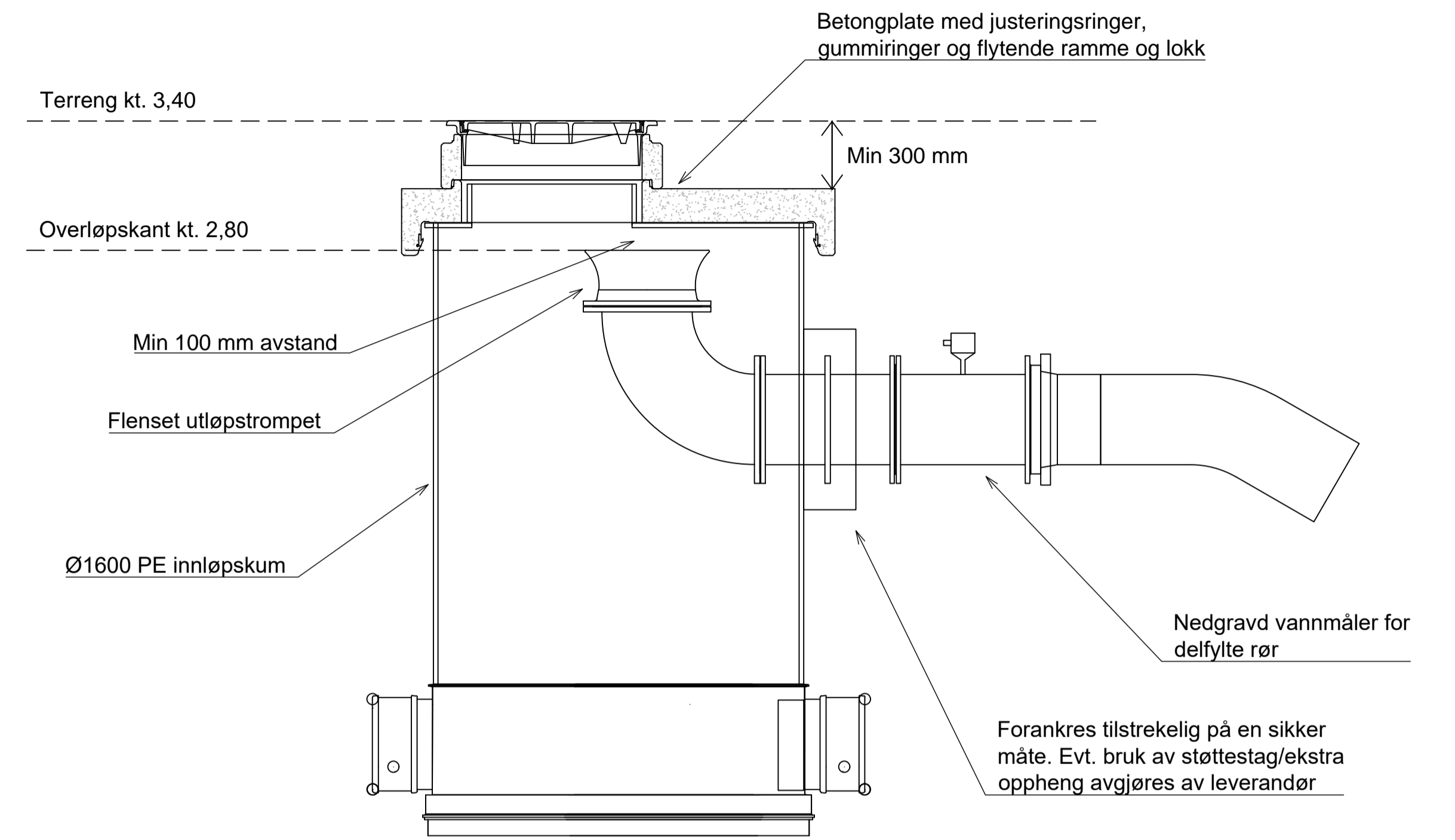
PRINSIPPTEGNING OVERLØPSMÅLING - PA19, PA30, PA31

1:20



PRINSIPPTEGNING OVERLØPSMÅLING - PA23

1:20



X:\nor\opproddag\Steinkjer\519\34\5193427\BIM\VA_T\VA\K\MI\H100.dwg - InnMac - Plottet: 2020-10-22, 11:52:56 - LAYOUT = Z-30-78-05 - XREF = PA31 - trase og profil, PA19 - trase og profil, PA23 - trase og profil, Kabeleket, PA23 - trase og profil, Kabeleket, PA23 - trase og profil, PA30 - trase og profil, Eksisterende VA, Kumtegning, Kartgrunnlag, pumpestasjoner

F02	2020-10-22	For anskaffelse, reviderte løsninger	InnMac	RuSan	RuSan
F01	2020-06-18	For anskaffelse	InnMac	RuSan	RuSan
Rev.	Dato	Beskrivelse	Utarbeidet	Fagkontroll	Godkjent
Dette dokumentet er utarbeidet av Norconsult AS som del av det oppdraget som fremgår nedenfor. Opphavsretten tilhører Norconsult AS. Dokumentet må bare benyttes til det formål som oppdragsavtalen beskriver, og må ikke kopieres eller gjøres tilgjengelig på annen måte eller i større utstrekning enn formålet tilsier.					
Tromsø kommune					Målestokk (gjelder A1)
					1:20
Renovering pumpestasjoner Kvaløya Prinsipp-tegning - overløpsmåling					
Norconsult		Oppdragsnummer	Tegningsnummer	Revisjon	
		5193427	Z-30-78-05	F02	