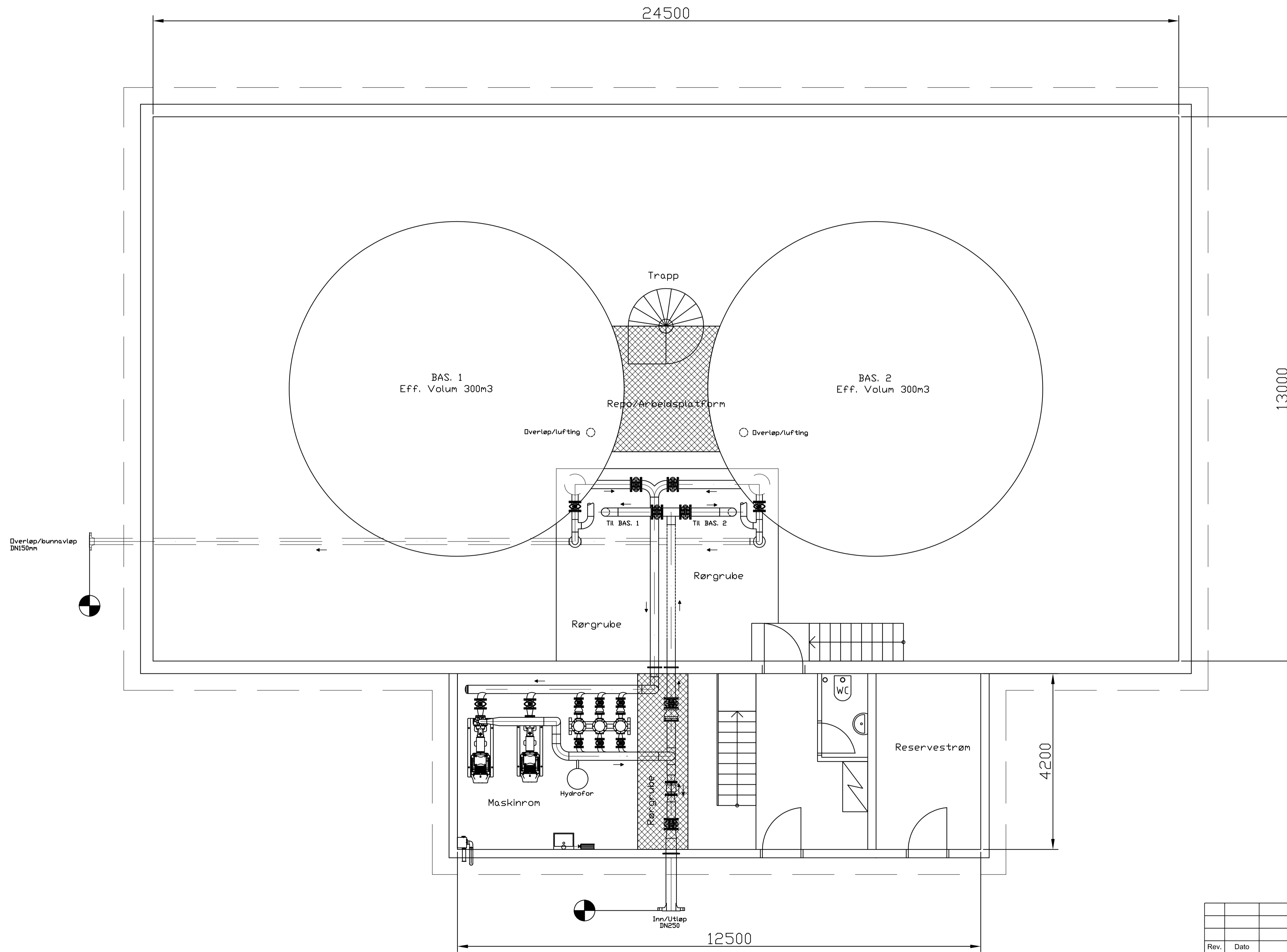
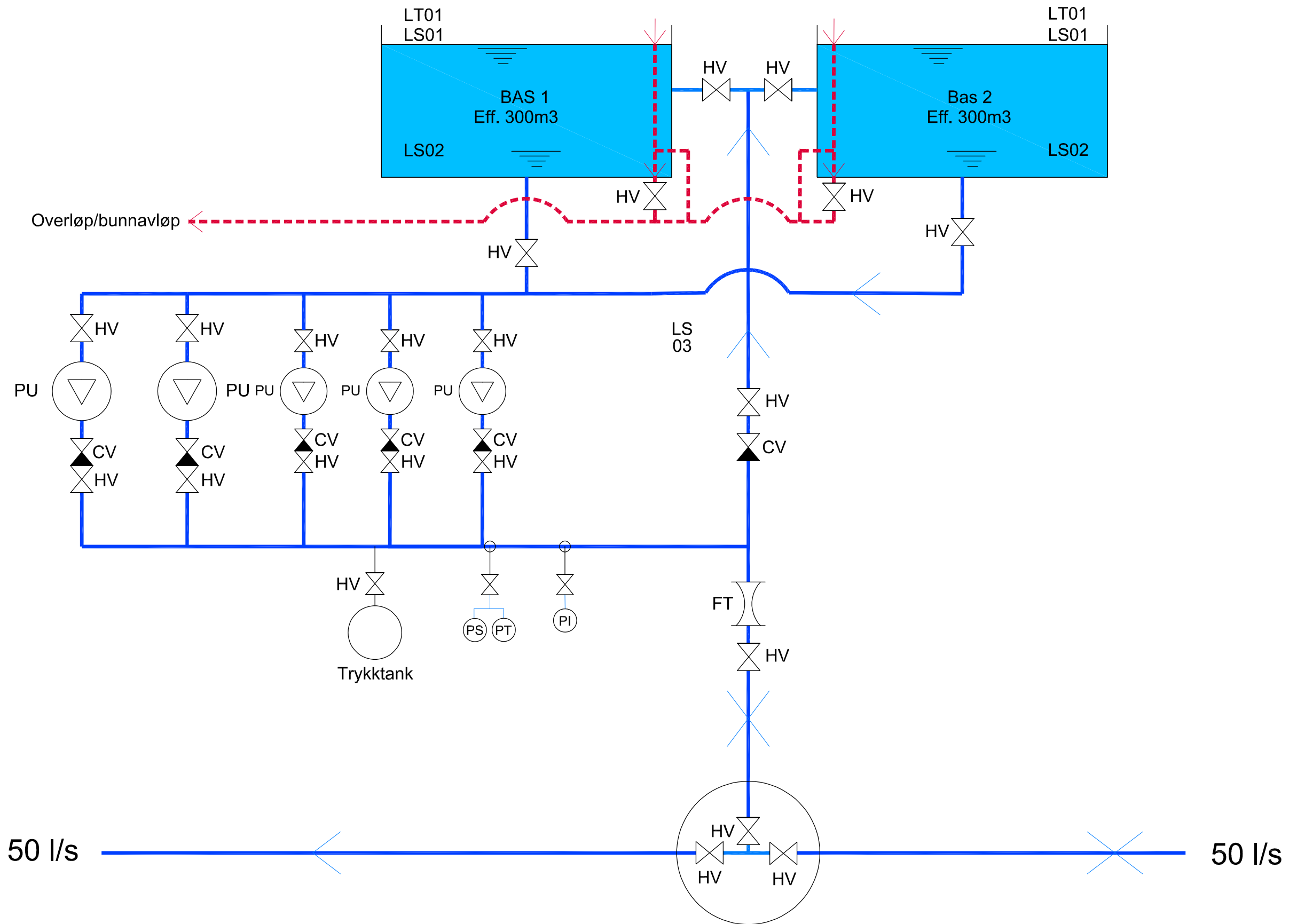


Form: A1 Filnavn: D:\A2020000\A202395\3.7\_Tegninger\Plan\A1\DWG\K\_Hvdrbasen.dwg Xref: I. Kart.dwg I. H.dwg I. Kart\_Hvdr2016.dwg I. Tegning\_rossi\_FDBE.OPD.dwg  
 Tiltak: KALN 31.08.2020 13:36:47

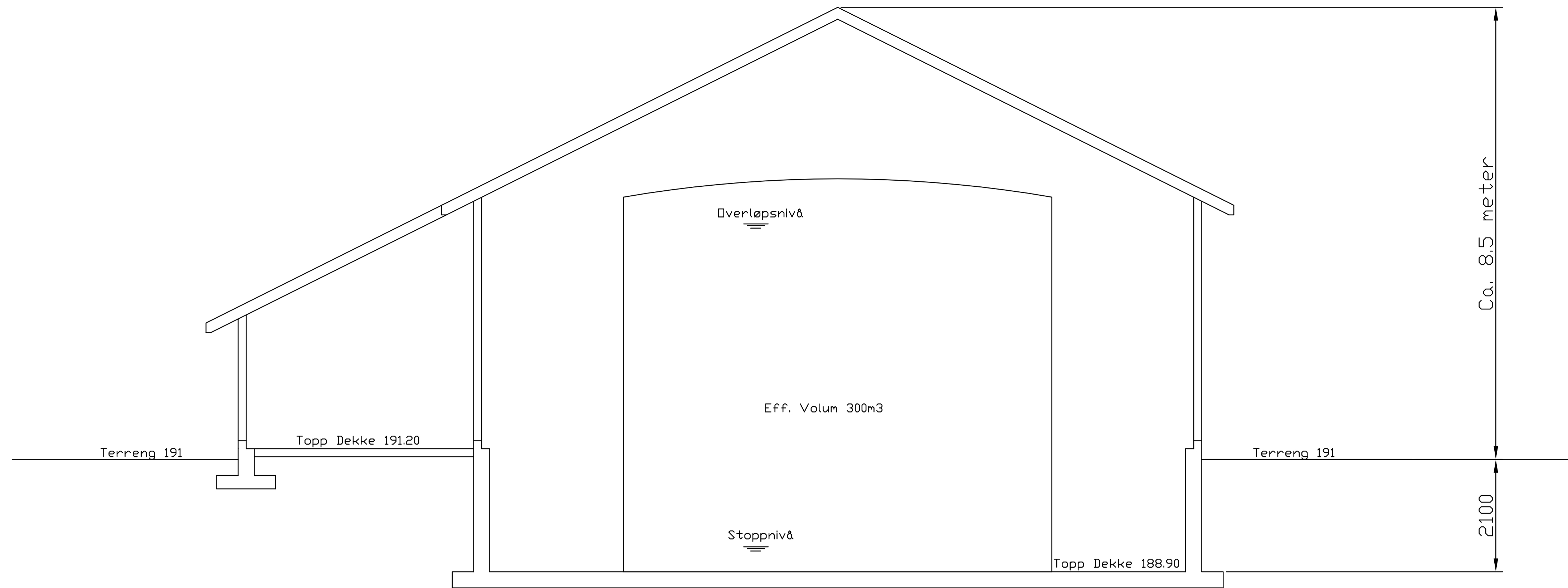


# Plan Prinsipp

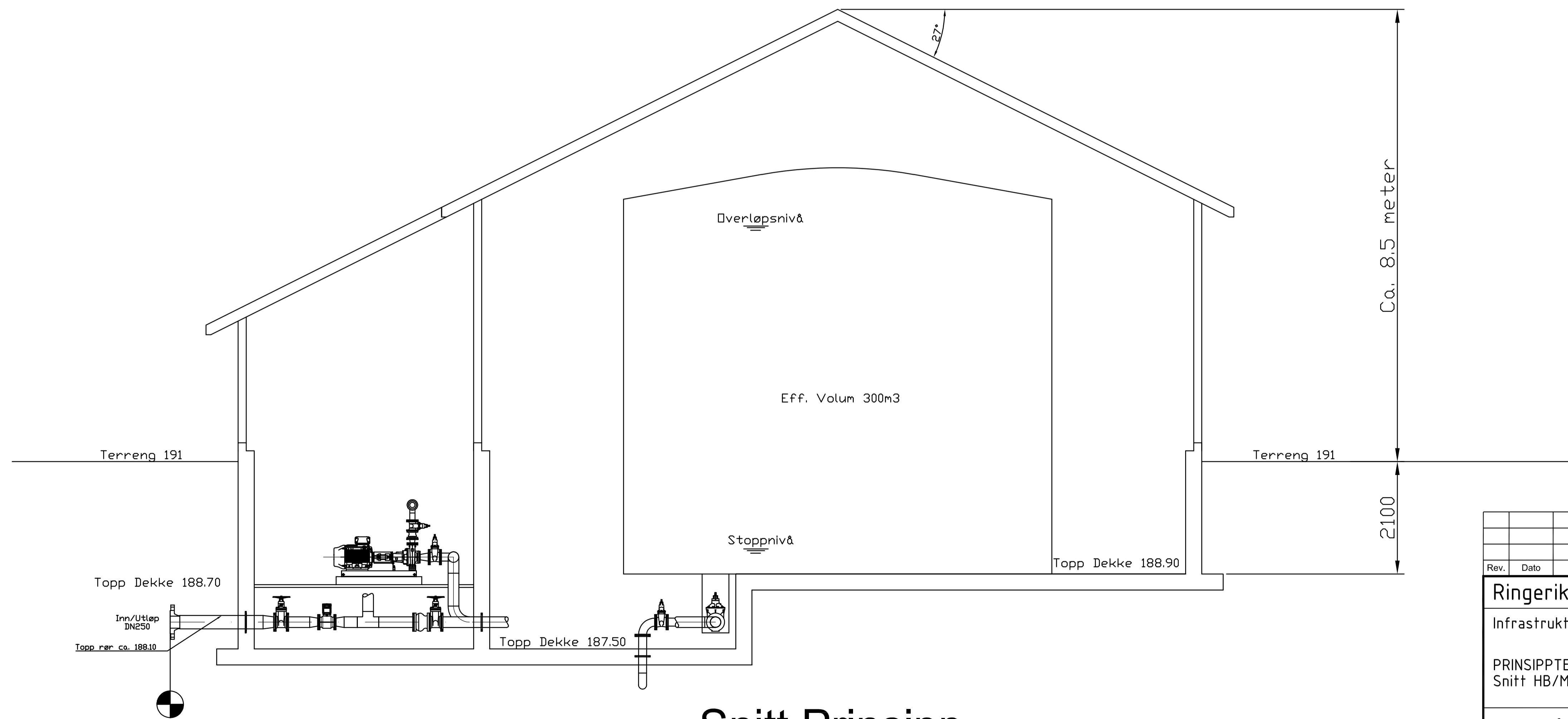
Rev.	Dato	Revideringen gjelder	Nr.	Saksb.	Sidem.k.	Oppdr.a.
Ringerike kommune			Tegnet av	Saksbehandler		
Infrastruktur Eggemoen			KALN	KALN		
PRINSIPTEGNING			Sidemannskont.	Oppdragsansvarlig		
Plan HB/Maskinrom			DOSK	LEGR		
			Fag	Målestokk		
			Dato	1:50 (A1)		
			3.08.2020			
			Oppdragsnr.	Status		
			A202395	Tilbudstegning		
			Tegning nr.	Rev.		
			H447			



VEDLEGG 4: Flytskjema Alternativ 2.  
COWI AS, KALN 26.05.2020



Snitt Prinsipp



Snitt Prinsipp

Rev.	Dato	Revideringen gjelder	Nr.	Saksb.	Sidem.k.	Oppdr.a.
Ringerike kommune			Tegnet av	Saksbehandler		
Infrastruktur Eggemoen			KALN	KALN		
PRINSIPPTEGNING			Sidemannskontr.	Oppdragsansvarlig		
Snitt HB/Maskinrom			DOSK	LEGR		
			Fag	Målestokk		
			Dato	1:50 (A1)		
			03.08.2020			
Oppdragsnr. A202395			Status	Tilbudstegning		
Tegning nr.			H448		Rev.	

**COWI**



Oppdragsnr.  
A202395

Status  
Tilbudstegning

H448