

# Lattix® Large 4425

- Lattix® 4425 systemet blir brukt som masteoppsett for skilt og all annen informasjon langs veien.
- Lattix® 4425 masten er testet og dokumentert i henhold til EN 12899-1, (fixed, vertical road traffic signs) og EN 12767, (Passive safety of support structures for road equipment).
- Lattix® 4425 masten blir levert som komplett, fabrikkmontert skiltmast. Når man bestiller en komplett mast vil dette inkludere mast, toppdeksel og fotplate.
- Masten kan leveres fargelakkert (pulverlakkert), RAL fargekoder må da følge med bestillingsordre. Spør etter standardfarger.
- Lattix® 4425 masten selges i standard kappelengder, men kan også bestilles i andre lengder mot tilleggsavgift.
- Lattix® 4425 masten skal kun benyttes med originale Lattix® fundament og Lattix® skiltklammer, ellers gjelder ikke garantier og godkjenninger.

## Komplett mast:

Aluminium topplate med bolter  
Mast 4425  
Fotplate med skiver og bolter

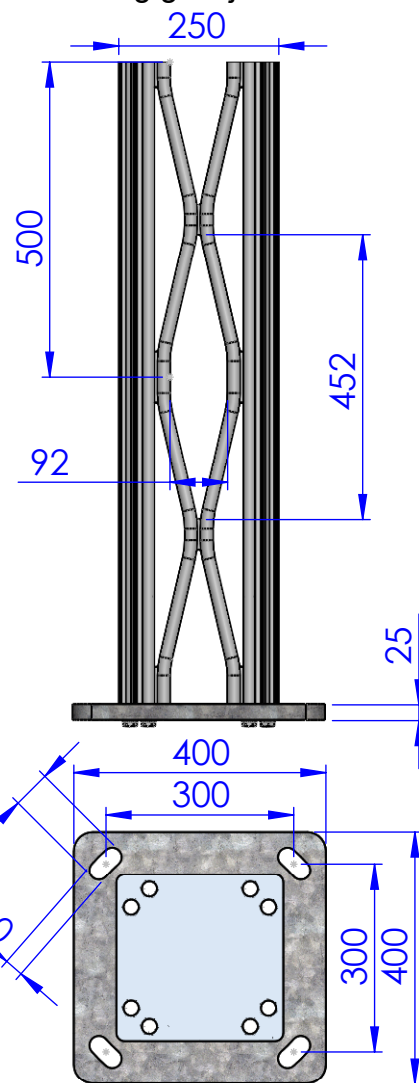
Dimensjon: 250 x 250 mm  
Vekt: 14,2 kg/m  
Bøyekapasitet: ( $M_b$ ) 68,25 kNm  
Torsjonskapasitet: ( $M_T$ ) 8,0 kNm  
Bøyestivhet : ( $EI$ ) 2020 kNm<sup>2</sup>  
Torsjonsstivhet: ( $GI_T$ ) 2,38 kNm / (°/m)

Fotplate: stål, vekt m/bolter: 25,0 kg  
Valg: aluminium, vekt m/bolter: 9,6 kg

Fotplatebolter leveres av Lattix®

4425 leveres i følgende standard kappelengder:

Lengde	Art.nr
4120mm	JU 2-00740
5120mm	JU 2-00741
6120mm	JU 2-00742
7120mm	JU 2-00743
8120mm	JU 2-00744
Andre lengder leveres på bestilling	



Fundamentbolter M24

BAKER ØSTBYS VEI 5  
P.O. 130, 1309 N-NORWAY  
PHONE : + 47 17 85 70  
TELEFAX: + 47 17 85 71  
www.lattix.net



NOTE:

Lattix® produkter er under stadig utvikling, og vi forbeholder oss retten til å endre spesifikasjoner uten varsel.

DESCRIPTION/BESKRIVELSE:

**Lattix® Large 4425**

MATERIAL:

Aluminium

DWG NO./TEGNINGSNR.

STD-S-00062-09

FORMAT:

A4

REVISION:

B

DESCRIPTION

WEIGHT: N/A

SCALE: N/A

SHEET 1 OF 1

REV. DATE: 13.11.09

DATE: 06.11.09