

Askepanel

	A160-1	A160-1 - XR 160/160 (600) BN Spaltepanel M100 - 37db	A24.242	Tre - Spaltepanel ask innvendig Akustisk duk Mineraull 48 mm Trelekt. A246. Gips 12,5mm - QKS.31112 A246. Gips 12,5mm - QKS.31112 A242. Stender Lettmøttell 160mm - P.J3.111002311 Baderosplate	37db
	A160-2	A160-2 - XR 160/160 (600) HNNNSpaltelpanel M100 - 48db	A24.242	Tre - Spaltepanel ask innvendig Akustisk duk Mineraull 48 mm Trelekt. A246. Gips 12,5mm - QKS.31112 A246. Gips 12,5mm - QKS.31112 A242. Stender Lettmøttell 160mm - P.J3.111002311 A246. Gips 12,5mm - QKS.31112 A246. Gips 12,5mm - QKS.31112	48db
	A160-3	A160-3 - XR 160/160 x2 (600) HNNN Spaltepanel M100 - 48db	A24.242	Tre - Spaltepanel ask innvendig Akustisk duk Mineraull 48 mm Trelekt. A246. Gips 12,5mm - QKS.31112 A246. Gips 12,5mm - QKS.31112 A242. Stender Lettmøttell 160mm - P.J3.111002311 A242. Stender Lettmøttell 160mm - P.J3.111002311 A246. Gips 12,5mm - QKS.31112 A246. Gips 12,5mm - QKS.31112	48db
	A85-1	A85-1 - XR 95/95 (600) Spaltepanel HN M100 - 37db	A24.242	Tre - Panel ask innvendig Akustisk duk Mineraull 48 mm Trelekt. A246. Gips 12,5mm - QKS.31112 A246. Gips 12,5mm - QKS.31112 A242. Stender Lettmøttell 95mm - P.J3.111002311 A246. Gips 12,5mm - QKS.31112	37db
	A85-2	A85-2 - XR 95/95 (600) Spaltepanel NN0 M95 - 37db	A24.242	Tre - Panel ask innvendig Akustisk duk Mineraull 48 mm Trelekt. A246. Gips 12,5mm - QKS.31112 A246. Gips 12,5mm - QKS.31112 A242. Stender Lettmøttell 95mm - P.J3.111002311	37db
	A85-3	A85-3 - XR 95/95 (600) Spaltepanel BNN M100 - 37db	A24.242	Tre - Panel ask innvendig Akustisk duk Mineraull 48 mm Trelekt. A246. Gips 12,5mm - QKS.31112 A246. Gips 12,5mm - QKS.31112 A242. Stender Lettmøttell 95mm - P.J3.111002311 A246. Gips 12,5mm - QKS.31112 Baderosplate	37db
	A85-4	A85-4 - XR 95/95 (600) Spaltepanel HN S100 - 37db E160	A24.242	Tre - Panel ask innvendig Akustisk duk Mineraull 48 mm Trelekt. A246. Gips 12,5mm - QKS.31112 A246. Gips 12,5mm - QKS.31112 A242. Stender Lettmøttell 95mm - P.J3.111002311 A246. Gips 12,5mm - QKS.31112	37db E160
	A85-5	A85-5 - XR 95/95 (600) HNNN Spaltepanel M100 - 48db	A24.242	Tre - Spaltepanel ask innvendig Akustisk duk Mineraull 48 mm Trelekt. A246. Gips 12,5mm - QKS.31112 A246. Gips 12,5mm - QKS.31112 A242. Stender Lettmøttell 95mm - P.J3.111002311 A246. Gips 12,5mm - QKS.31112 A246. Gips 12,5mm - QKS.31112	48db
	A85-6	A85-6 - XR 95/95 (600) NN0 Spaltepanel M100 - 48db	A24.242	Tre - Spaltepanel ask innvendig Akustisk duk Mineraull 48 mm Trelekt. A246. Gips 12,5mm - QKS.31112 A246. Gips 12,5mm - QKS.31112 A242. Stender Lettmøttell 95mm - P.J3.111002311	48db
	A85-7	A85-7 - XR 95/95 (600) HNNN Spaltepanel S100 - 48db E160	A24.242	Tre - Spaltepanel ask innvendig Akustisk duk Mineraull 48 mm Trelekt. A246. Gips 12,5mm - QKS.31112 A246. Gips 12,5mm - QKS.31112 A242. Stender Lettmøttell 95mm - P.J3.111002311 A246. Gips 12,5mm - QKS.31112	48db E160
	A85-8	A85-8 - XR 95/95 (600) Spaltepanel ON MD	A24.242	Tre - Panel ask innvendig Akustisk duk Mineraull 48 mm Trelekt. A246. Gips 12,5mm - QKS.31112 A242. Stender Lettmøttell 95mm - P.J3.111002311	

Betong

	B150	B150		Isolasjon Hard Vegg - Plasterstøpt betong	
	B200-1	B200-1		Vegg - Plasterstøpt betong	
	B200-2	B200-2		Vegg - Plasterstøpt betong Stender/Mineraull Vegg - Gips	
	B220-1	B220-1-treforskaling		Vegg - Plasterstøpt betong	
	B220-2	B220-2-treforskaling E160	E160	Vegg - Plasterstøpt betong	
	B220-3	B220-3 E160	E160	Vegg - Plasterstøpt betong	
	B300-1	B300-1		Vegg - Plasterstøpt betong	
	B300-2	B300-2		Vegg - Plasterstøpt betong	E160

Corten

	C-248-01	C-248-01 - Cortenall - E160		Stålplate Corten Trelekt Trelekt Dampsperre A246. Gips 12,5mm - QKS.31112 Stender/Mineraull Stender/Mineraull Dampsperre Påføring/Isolasjon A246. Gips 12,5mm - QKS.31112	E160
	C-198-01	C-198-01 Cortenall		Stålplate Corten Trelekt Gips Dampsperre Stender/Mineraull Dampsperre Påføring/Isolasjon A246. Gips 12,5mm - QKS.31112	

Baderomsplater

	BA160-1	BA160-1 - XR 160/160 (600) BNNNH M100 - 48db	A24.242	Baderosplate A246. Gips 12,5mm - QKS.31112 A246. Gips 12,5mm - QKS.31112 A242. Stender Lettmøttell 160mm - P.J3.111002311 A246. Gips 12,5mm - QKS.31112 A246. Gips 12,5mm - QKS.31112	48db
	BA160-2	BA160-2 - XR 160/160 (600) HBH B160 - 37db E160	A24.242	Baderosplate A246. Gips 12,5mm - QKS.31112 A246. Gips 12,5mm - QKS.31112 A242. Stender Lettmøttell 160mm - P.J3.111002311 A246. Gips 12,5mm - QKS.31112 A246. Gips 12,5mm - QKS.31112	37db E160
	BA95-1	BA95-1 - XR 95/95 (600) HBN M100 - 37db	A24.242	Baderosplate A246. Gips 12,5mm - QKS.31112 A242. Stender Lettmøttell 95mm - P.J3.111002311 A246. Gips 12,5mm - QKS.31112	37db
	BA95-2	BA95-2 - XR 95/95 (600) BNB N M100 - 37db	A24.242	Baderosplate A246. Gips 12,5mm - QKS.31112 A242. Stender Lettmøttell 95mm - P.J3.111002311 A246. Gips 12,5mm - QKS.31112 A246. Gips 12,5mm - QKS.31112	37db
	BA95-3	BA95-3 - XR 95/95 (600) HBN M100 - 44db	A24.242	Baderosplate A246. Gips 12,5mm - QKS.31112 A242. Stender Lettmøttell 95mm - P.J3.111002311 A246. Gips 12,5mm - QKS.31112	44db
	BA95-4	BA95-4 - XR 95/95 (600) HNB N M100 - 48db	A24.242	Baderosplate A246. Gips 12,5mm - QKS.31112 A246. Gips 12,5mm - QKS.31112 A242. Stender Lettmøttell 95mm - P.J3.111002311 A246. Gips 12,5mm - QKS.31112	48db
	BA95-5	BA95-5 - XR 95/95 (600) HBH S100 - 37db E160	A24.242	Baderosplate A246. Gips 12,5mm - QKS.31112 A242. Stender Lettmøttell 95mm - P.J3.111002311 A246. Gips 12,5mm - QKS.31112	37db E160
	BA95-6	BA95-6 - XR 95/95 (600) BHH B160 - 37db - E160	A24.242	Baderosplate A246. Gips 12,5mm - QKS.31112 A242. Stender Lettmøttell 95mm - P.J3.111002311 A246. Gips 12,5mm - QKS.31112 A246. Gips 12,5mm - QKS.31112 Baderosplate	37db E160
	BA95-7	BA95-7 - XR 95/95 (600) HNNNB M100 - 48db - E160	A24.242	Baderosplate A246. Gips 12,5mm - QKS.31112 A246. Gips 12,5mm - QKS.31112 A242. Stender Lettmøttell 95mm - P.J3.111002311 A246. Gips 12,5mm - QKS.31112 A246. Gips 12,5mm - QKS.31112	48db E160
	BA95-8	BA95-8 - XR 95/95 2x (600) HBN M100 37 db	A24.242	Baderosplate A246. Gips 12,5mm - QKS.31112 A242. Stender Lettmøttell 95mm - P.J3.111002311 A246. Gips 12,5mm - QKS.31112 A242. Stender Lettmøttell 95mm - P.J3.111002311 A246. Gips 12,5mm - QKS.31112	37db
	BA95-9	BA95-9 - XR 95/95 2x (600) DBN MD	A24.242	Baderosplate A246. Gips 12,5mm - QKS.31112 A242. Stender Lettmøttell 95mm - P.J3.111002311 A242. Stender Lettmøttell 95mm - P.J3.111002311 A246. Gips 12,5mm - QKS.31112	37db
	BA95-10	BA95-10 - XR 95/95 (600) BND M100 - 37db	A24.242	Baderosplate A246. Gips 12,5mm - QKS.31112 A242. Stender Lettmøttell 95mm - P.J3.111002311 A246. Gips 12,5mm - QKS.31112 A242. Stender Lettmøttell 95mm - P.J3.111002311	37db
	BA95-11	BA95-11 - XR 95/95 2x (600) HBN M100 44 db	A24.242	Baderosplate A246. Gips 12,5mm - QKS.31112 A242. Stender Lettmøttell 95mm - P.J3.111002311 A246. Gips 12,5mm - QKS.31112 A242. Stender Lettmøttell 95mm - P.J3.111002311 A246. Gips 12,5mm - QKS.31112	44db
	BA70-1	BA70-1 - XR 70/70 2x (600) HNNNH M100 - 60db E160	A24.242	Baderosplate A246. Gips 12,5mm - QKS.31112 A246. Gips 12,5mm - QKS.31112 A242. Stender Lettmøttell 70mm - P.J3.111002211 Air Surfaces Mineraull 70 mm A242. Stender Lettmøttell 70mm - P.J3.111002211 A246. Gips 15mm - QKS.31112 A246. Gips 12,5mm - QKS.31112 A246. Gips 12,5mm - QKS.31112	60db E160
	BA70-2	BA70-2 - XR 70 (300) HBN MD - 37db	A24.242	Baderosplate A246. Gips 12,5mm - QKS.31112 A242. Stender Lettmøttell 70mm - P.J3.111002211 A246. Gips 12,5mm - QKS.31112	37db

Fliser

	F95-1	F95-1 - XR 95/95 (300) FNH MD	A24.242	Flis A246. Gips 12,5mm - QKS.31112 A242. Stender Lettmøttell 95mm - P.J3.111002311 A246. Gips 12,5mm - QKS.31112	
	F95-2	F95-2 - XR 95/95 (300) FNNF MD	A24.242	Flis A246. Gips 12,5mm - QKS.31112 A242. Stender Lettmøttell 95mm - P.J3.111002311 A246. Gips 12,5mm - QKS.31112	
	F95-3	F95-3 - XR 95/95 (300) FNN0 M100 - 37db	A24.242	Flis A246. Gips 12,5mm - QKS.31112 A246. Gips 12,5mm - QKS.31112 A242. Stender Lettmøttell 95mm - P.J3.111002311	37db
	F95-4	F95-4 - XR 95/95 (300) FNNH M100 - 48db	A24.242	Flis A246. Gips 12,5mm - QKS.31112 A242. Stender Lettmøttell 95mm - P.J3.111002311 A246. Gips 12,5mm - QKS.31112 A246. Gips 12,5mm - QKS.31112	48db
	F95-5	F95-5 - XR 95/95 (600) FNNH M100 - 48db - E160	A24.242	Flis A246. Gips 12,5mm - QKS.31112 A246. Gips 12,5mm - QKS.31112 A242. Stender Lettmøttell 95mm - P.J3.111002311 A246. Gips 12,5mm - QKS.31112 A246. Gips 12,5mm - QKS.31112	48db E160

Gips

	G173-1	G173-1 - 2x tre 173/173 (600) NNNH M173 - 48db E160	A24.242	A246. Gips 12,5mm - QKS.31112 A246. Gips 12,5mm - QKS.31112 A242. Stender Lettmøttell 160mm - P.J3.111002311 A246. Gips 12,5mm - QKS.31112 A246. Gips 12,5mm - QKS.31112 A246. Gips 12,5mm - QKS.31112	48db E160
	G160-1	G160-1 - XR 160/160 (600) HH MD	A24.242	A246. Gips 12,5mm - QKS.31112 A246. Gips 12,5mm - QKS.31112 A242. Stender Lettmøttell 160mm - P.J3.111002311 A246. Gips 12,5mm - QKS.31112 A246. Gips 12,5mm - QKS.31112	
	G160-2	G160-2 - XR 160/160 (600) HI MD	A24.242	A246. Gips 12,5mm - QKS.31112 A242. Stender Lettmøttell 160mm - P.J3.111002311 A246. Gips 12,5mm - QKS.31112	
	G160-3	G160-3 - XR 160/160 (600) HI M100	A24.242	A246. Gips 12,5mm - QKS.31112 A246. Gips 12,5mm - QKS.31112 A242. Stender Lettmøttell 160mm - P.J3.111002311 A246. Gips 12,5mm - QKS.31112	
	G160-4	G160-4 - XR 160/160 (600) HH M100 - 37db	A24.242	A246. Gips 12,5mm - QKS.31112 A246. Gips 12,5mm - QKS.31112 A242. Stender Lettmøttell 160mm - P.J3.111002311 A246. Gips 12,5mm - QKS.31112	37db
	G160-5	G160-5 - XR 160/160 (600) HNH M100 - 44db	A24.242	A246. Gips 12,5mm - QKS.31112 A246. Gips 12,5mm - QKS.31112 A242. Stender Lettmøttell 160mm - P.J3.111002311 A246. Gips 12,5mm - QKS.31112	44db
	G160-6	G160-6 - XR 160/160 (600) HNNH M100 - 48db	A24.242	A246. Gips 12,5mm - QKS.31112 A246. Gips 12,5mm - QKS.31112 A242. Stender Lettmøttell 160mm - P.J3.111002311 A246. Gips 12,5mm - QKS.31112 A246. Gips 12,5mm - QKS.31112	48db
	G160-7	G160-7 - XR 160/160 (600) HNNH M100 - 48db E160	A24.242	A246. Gips 12,5mm - QKS.31112 A242. Stender Lettmøttell 160mm - P.J3.111002311 A246. Gips 12,5mm - QKS.31112 A246. Gips 12,5mm - QKS.31112	48db E160
	G160-8	G160-8 - XR 160/160 (600) HH S100 - 37db E160	A24.242	A246. Gips 12,5mm - QKS.31112 A242. Stender Lettmøttell 160mm - P.J3.111002311 A246. Gips 12,5mm - QKS.31112 A246. Gips 12,5mm - QKS.31112	37db E160

	G95-1	G95-1 - XR 95/95 (600) HH MD	A24.242	A246. Gips 12,5mm - QKS.31112 A242. Stender Lettmøttell 95mm - P.J3.111002311 A246. Gips 12,5mm - QKS.31112	
	G95-2	G95-2 - XR 95/95 (600) HNH MD	A24.242	A246. Gips 12,5mm - QKS.31112 A246. Gips 12,5mm - QKS.31112 A242. Stender Lettmøttell 95mm - P.J3.111002311 A246. Gips 12,5mm - QKS.31112	
	G95-3	G95-3 - XR 95/95 (600) HND MD	A24.242	A246. Gips 12,5mm - QKS.31112 A246. Gips 12,5mm - QKS.31112 A242. Stender Lettmøttell 95mm - P.J3.111002311 A246. Gips 12,5mm - QKS.31112	
	G95-4	G95-4 - XR 95/95 (600) HI MD	A24.242	A246. Gips 12,5mm - QKS.31112 A242. Stender Lettmøttell 95mm - P.J3.111002311 A246. Gips 12,5mm - QKS.31112	
	G95-5	G95-5 - XR 95/95 (600) HH M100 - 37db	A24.242	A246. Gips 12,5mm - QKS.31112 A246. Gips 12,5mm - QKS.31112 A242. Stender Lettmøttell 95mm - P.J3.111002311 A246. Gips 12,5mm - QKS.31112	37db
	G95-6	G95-6 - XR 95/95 (600) HH S100 - 37db - E160	A24.242	A246. Gips 12,5mm - QKS.31112 A242. Stender Lettmøttell 95mm - P.J3.111002311 A246. Gips 12,5mm - QKS.31112	37db E160
	G95-7	G95-7 - XR 95/95 (600) HNH M100 - 44db	A24.242	A246. Gips 12,5mm - QKS.31112 A246. Gips 12,5mm - QKS.31112 A242. Stender Lettmøttell 95mm - P.J3.111002311 A246. Gips 12,5mm - QKS.31112	44db
	G95-8	G95-8 - XR 95/95 (600) HNH M100 - 44db - E160	A24.242	A246. Gips 12,5mm - QKS.31112 A246. Gips 12,5mm - QKS.31112 A242. Stender Lettmøttell 95mm - P.J3.111002311 A246. Gips 12,5mm - QKS.31112	44db E160
	G95-9	G95-9 - XR 95/95 (600) HNNH M100 - 48db	A24.242	A246. Gips 12,5mm - QKS.31112 A246. Gips 12,5mm - QKS.31112 A242. Stender Lettmøttell 95mm - P.J3.111002311 A246. G	

YtterVegger - Tegl

	YV-T-1	108mm Tegl 72mm Luftsikt 48mm Trelekt Vindsperre 9mm GU gips 248mm Stender/Mineralull Dampsperre 48mm Stender/Mineralull 13mm Vegg - Gips	Exterior	546	Vegg
	YV-T-2	108mm Tegl 72mm Luftsikt 48mm Trelekt Vindsperre 9mm GU gips 248mm Stender/Mineralull Dampsperre 48mm Stender/Mineralull 13mm Vegg - Gips	Exterior	EI 60	546 Vegg
	YV-T-3	108mm Tegl	Exterior	108	skjørt
	YV-T-4	108mm Tegl 72mm Luftsikt 48mm Trelekt Vindsperre 9mm GU gips 148mm Stender/Mineralull Dampsperre	Exterior	385	Dekkeforkant
	YV-T-5	108mm Tegl 72mm Luftsikt 48mm Trelekt Vindsperre 9mm GU gips 148mm Stender/Mineralull 15mm OSB 2mm Taktekkning, EPDM 48mm Stender/Mineralull 10mm Fibersement/silikatplate 5mm Lim 21mm Tegflis	Exterior	486	Gesims Takterrasse
	YV-T-6	108mm Tegl 72mm Luftsikt 48mm Trelekt Vindsperre 9mm GU gips 248mm Stender/Mineralull	Exterior	485	Gesims
	YV-T-7	108mm Tegl 72mm Luftsikt 48mm Trelekt Vindsperre 9mm GU gips 148mm Stender/Mineralull Dampsperre	Exterior	EI 60	385 Dekkeforkant
	YV-T-8	108mm Tegl 72mm Luftsikt 48mm Trelekt Vindsperre 9mm GU gips 120mm Stender/Mineralull	Exterior	357	Dekkeforkant takelement langsgående
	YV-T-9	108mm Tegl 72mm Luftsikt 48mm Trelekt Vindsperre 9mm GU gips 148mm Stender/Mineralull	Exterior	385	Dekkeforkant takelement tversgående
	YV-T-10	108mm Tegl 72mm Luftsikt 48mm Trelekt Vindsperre 9mm GU gips 48mm Stender/Mineralull 148mm Stender/Mineralull 15mm OSB Taktekking, EPDM	Exterior	448	Gesims takelement tversgående

	YV-T-11	108mm Tegl 72mm Luftsikt 48mm Trelekt Vindsperre 9mm GU gips 148mm Stender/Mineralull 15mm OSB Taktekking, EPDM	Exterior	400	Gesims takelement langsgående
	YV-T-12	21mm Tegflis 5mm Lim 9mm Fibersement silikatplate 48mm Trelekt Vindsperre 9mm GU gips 248mm Stender/Mineralull 15mm OSB	Exterior	355	Gesims over Glassfelt Hovedinngang C
	YV-T-13	21mm Tegflis 5mm Lim 9mm Fibersement silikatplate 48mm Trelekt Vindsperre 9mm GU gips 48mm Stender/Mineralull 148mm Stender/Mineralull 15mm OSB Taktekking, EPDM	Exterior	303	Gesims takelement tversgående, overtak takterrasse
	YV-T-14	21mm Tegflis 5mm Lim 9mm Fibersement silikatplate 48mm Trelekt Vindsperre 9mm GU gips 148mm Stender/Mineralull 15mm OSB Taktekking, EPDM	Exterior	255	Gesims takelement langsgående, overtak takterrasse
	YV-T-15	21mm Tegflis 5mm Lim 9mm Fibersement silikatplate 48mm Trelekt Vindsperre 9mm GU gips 48mm Stender/Mineralull 98mm Stender/Mineralull	Exterior	238	Dekkeforkant takelement tversgående, overtak takterrasse
	YV-T-16	21mm Tegflis 5mm Lim 9mm Fibersement silikatplate 48mm Trelekt Vindsperre 9mm GU gips 148mm Stender/Mineralull	Exterior	240	skjørt takelement, overtak takterrasse
	YV-T-17	108mm Tegl 72mm Luftsikt 48mm Trelekt Vindsperre 9mm GU gips 98mm Stender/Mineralull 148mm Stender/Mineralull Dampsperre 48mm Stender/Mineralull 13mm Vegg - Gips	Exterior	544	skjørt/dekkeforkant allrom
	YV-T-18	108mm Tegl 72mm Luftsikt 48mm Trelekt Vindsperre 9mm GU gips 248mm Stender/Mineralull Dampsperre 48mm Stender/Mineralull 13mm Asfaltplate	Exterior	546	Vegg tekniskrom
	YV-T-19	108mm Tegl 72mm Luftsikt 48mm Trelekt Vindsperre 9mm GU gips 248mm Stender/Mineralull 15mm OSB 2mm Taktekking, EPDM 48mm Trelekt 10mm Fibersement/silikatplate 5mm Lim 21mm Tegflis	Exterior	586	Gesims over glassfelt hovedinngang A

YtterVegger - Cortenstål

	YV-C-01	3mm Stålplate Corten 48mm Trelekt med EPDM Tekking 48mm Trelekt 23mm Trelekt Vindsperre 9mm GU gips 248mm Stender/Mineralull Dampsperre 48mm Påføring/Isolasjon 13mm Vegg - Gips	Exterior	440	Vegg
	YV-C-02	3mm Stålplate Corten 48mm Trelekt med EPDM Tekking 48mm Trelekt 23mm Trelekt Vindsperre 9mm GU gips 248mm Stender/Mineralull Dampsperre 48mm Stender/Isolasjon - Steinull 13mm Vegg - Gips	Exterior	EI 60	440 Vegg ramningstrapper
	YV-C-03	3mm Stålplate Corten 48mm Trelekt med EPDM Tekking 48mm Trelekt 23mm Trelekt Vindsperre 9mm GU gips 198mm Stender/Mineralull 220mm Betong - Plassløst 48mm Påføring/Isolasjon 13mm Gips	Exterior	EI 60	610 Vegg ramningstrapper
	YV-C-04	3mm Stålplate Corten 48mm Trelekt med EPDM Tekking 48mm Trelekt 23mm Trelekt Vindsperre 9mm GU gips 248mm Stender/Mineralull 15mm OSB Taktekking, EPDM 48mm Trelekt 10mm Fibersement/silikatplate 5mm Lim 21mm Tegflis	Exterior	EI 60	478 Gesims Ramningstrapp DEL A/Takterrasse
	YV-C-05	3mm Stålplate Corten 48mm Trelekt med EPDM Tekking 48mm Trelekt 23mm Trelekt Vindsperre 9mm GU gips 98mm Stender/Mineralull	Exterior	229	Dekkeforkant
	YV-C-06	3mm Stålplate Corten 48mm Trelekt med EPDM Tekking 48mm Trelekt 23mm Trelekt Vindsperre 9mm GU gips 198mm Stender/Mineralull 48mm Trelekt 15mm OSB Taktekking	Exterior	EI 60	392 Gesims ramningstrapp DEL C
	YV-C-07	3mm Stålplate Corten 48mm Trelekt med EPDM Tekking 48mm Trelekt 23mm Trelekt Vindsperre 9mm GU gips 98mm Stender/Mineralull	Exterior	EI 60	229 Dekkeforkant ramningstrapp

YtterVegger - Cortenstål Perforet

	YV-CP-01	3mm Stålplate Corten Perforet 48mm Trelekt 48mm Trelekt 23mm Trelekt Vindsperre UV-sikkert 9mm GU gips 248mm Stender/Mineralull Dampsperre 48mm Påføring/Isolasjon 13mm Vegg - Gips	Exterior	440	Vegg for kunstprosjekt
	YV-CP-02	3mm Stålplate Corten Perforet 48mm Trelekt 48mm Trelekt 23mm Trelekt Vindsperre UV-sikkert 9mm GU gips 248mm Stender/Mineralull Dampsperre 48mm Påføring/Isolasjon 13mm A246. Gips 12.5mm Habito - QKS.31112	Exterior	EI 60	440 Vegg for kunstprosjekt
	YV-CP-03	3mm Stålplate Corten Perforet 48mm Trelekt 36mm Trelekt Vindsperre UV-sikkert 9mm GU gips 148mm Stender/Mineralull 15mm OSB Taktekking, EPDM	Exterior	259	Gesims Vindfang

YtterVegger - GU gips

	YV-GU-01	9mm GU gips 198mm Stender/Mineralull 70mm Stender/Mineralull Dampsperre 48mm Stender/Mineralull 13mm Vegg - Gips	Exterior	338	skjørt for solskjerming
	YV-GU-02	9mm GU gips 198mm Stender/Mineralull Dampsperre 48mm Stender/Mineralull 13mm Vegg - Gips	Exterior	268	skjørt for solskjerming

YtterVegger - Panel aluminium

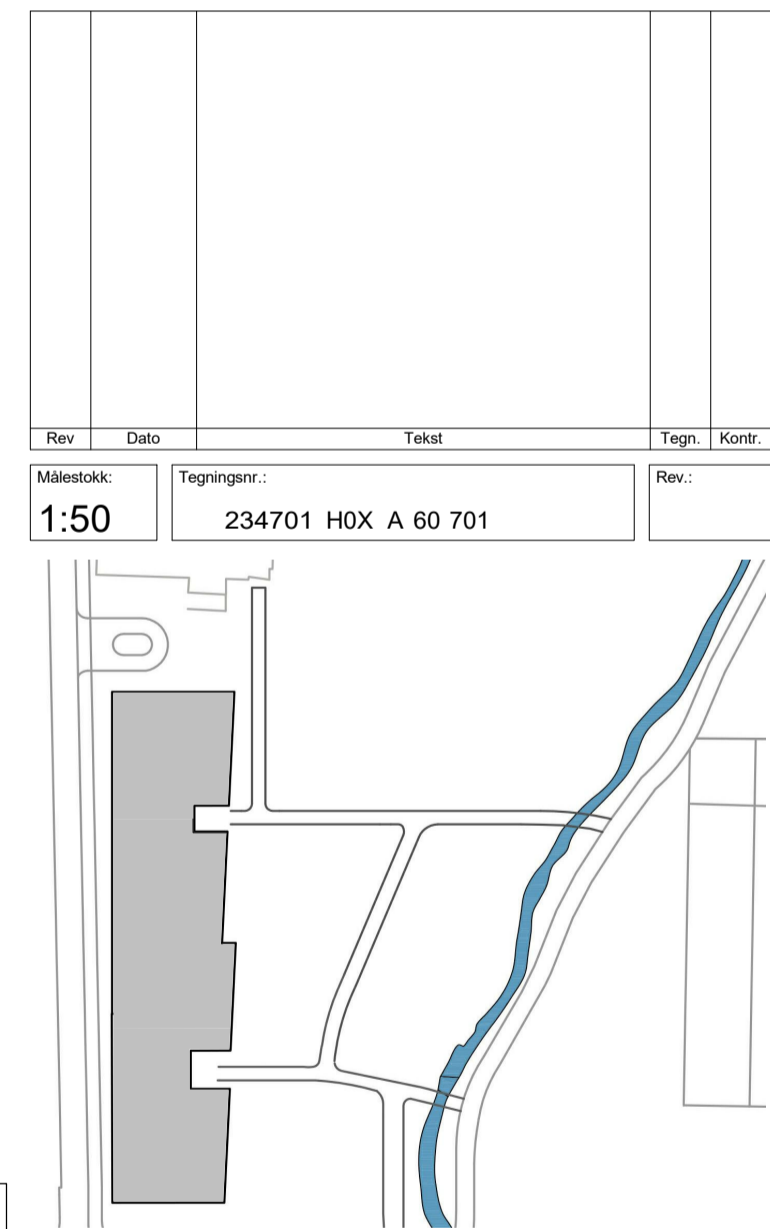
	YV-P-01	3mm Alu. Compositplate 36mm Trelekt 48mm Trelekt Vindsperre 9mm GU gips 248mm Stender/Mineralull Dampsperre 13mm Gips 36mm Trelekt 48mm Stender/Mineralull 12mm Finerplater perforet	Exterior	453	Vegg ved Vindu
--	---------	--	----------	-----	----------------

YtterVegger - Asfaltplate

	YV-AP-01	12mm Asfaltplate 95mm A242. Stender Lettmetall 95mm - PJ3.111002311. 12mm Asfaltplate	Exterior	119	Vegg tekniskrom
	YV-AP-02	9mm Asfaltplate 248mm Stender/Mineralull Dampsperre 13mm Vegg - Gips	Exterior	318	Vegg tekniskrom

YtterVegger - TakTekking

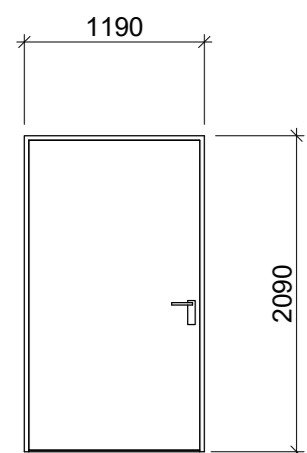
	YV-TT-1	150mm Vegg - Plassløst betong 100mm Isolasjon Hard Taktekking	Exterior	250	sjakt takterrasse
	YV-TT-2	Taktekking 15mm Kryssfiner 198mm Stender/Mineralull Dampsperre 48mm Stender/Mineralull 13mm Vegg - Gips	Exterior	274	Gesims



arki partner
Jens Zetsteg 38
TLF: 51 51 06 80
4008 Stavanger
www.arkipartner.no

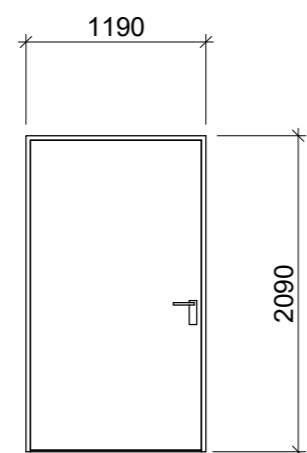
Oppdragsnavn: Strand kommune		Prosjekt nr.: 963	
Prosjekt: Fjelltun skole		Tegningsstatus: ANBUD	
Tegningsnavn: SKJEMA YTTERVEGGER			
Dato: 15.07.20	Tegnet av: FN	Kontrollert av: KE	Format: A1
Målestokk: 1:50	WBS Tegningsnr.: 234701 H0X A 60 701		Rev. dato:

YTTERDØRALUMINIUM



YDA-1

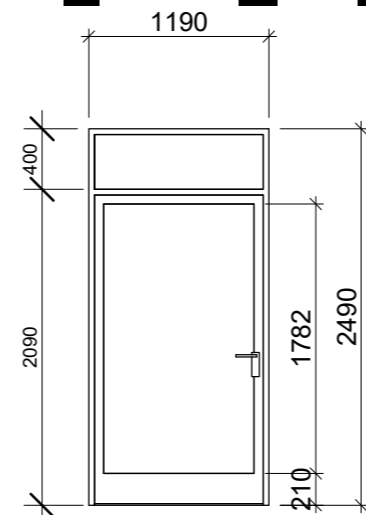
Type	YDA-1
Bredde	1190
Høyde	2090
Antall H/V	2H/4V
Antall totalt	6
Lydkrav (dB)	-
Fire Rating	-
Karm	Aluminium pulverlakkert
Dørbladmateriale	Aluminium pulverlakkert
Terskel	Yes
Terskeltype Tabell	HC-terskel i Aluminium
Type Comments	Fri bredde 900mm



YDA-2

Type	YDA-2
Bredde	1190
Høyde	2090
Antall H/V	2H/2V
Antall totalt	4
Lydkrav (dB)	-
Fire Rating	EI2-30CSa
Karm	Aluminium pulverlakkert
Dørbladmateriale	Aluminium pulverlakkert
Terskel	Yes
Terskeltype Tabell	HC-terskel i Aluminium
Type Comments	Fri bredde 900mm

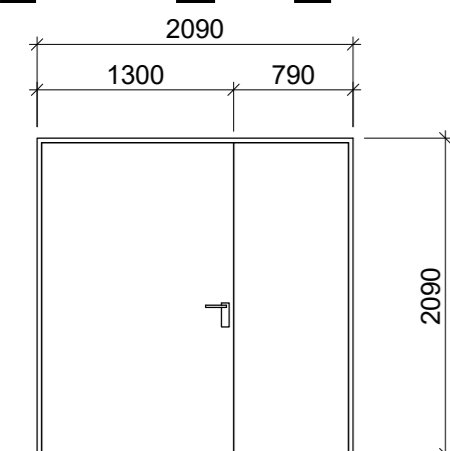
YTTERDØRALUMINIUM - GLASS MED OVERLYS



YDA-GO

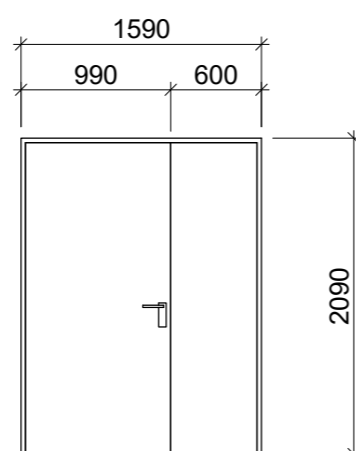
Type	YDA-GO
Bredde	1190
Høyde	2090
Antall H/V	1H/0V
Antall totalt	1
Lydkrav (dB)	-
Fire Rating	-
Karm	Aluminium pulverlakkert
Dørbladmateriale	Aluminium pulverlakkert med Glass
Terskel	Yes
Terskeltype Tabell	HC-terskel i Aluminium
Type Comments	Fri bredde 900mm

YTTERDØRALUMINIUM - IOFLØYET ULIK



YDA-TU1

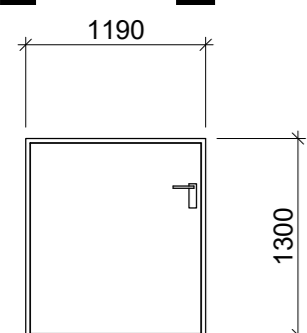
Type	YDA-TU1
Bredde	2090
Høyde	2090
Antall H/V	0H/1V
Antall totalt	1
Lydkrav (dB)	-
Fire Rating	-
Karm	Aluminium pulverlakkert
Dørbladmateriale	Aluminium pulverlakkert
Terskel	Yes
Terskeltype Tabell	HC-terskel i rustfritt stål
Type Comments	



YDA-TU2

Type	YDA-TU2
Bredde	1590
Høyde	2090
Antall H/V	0H/2V
Antall totalt	2
Lydkrav (dB)	-
Fire Rating	-
Karm	Aluminium pulverlakkert
Dørbladmateriale	Aluminium pulverlakkert
Terskel	Yes
Terskeltype Tabell	HC-terskel i rustfritt stål
Type Comments	

YTTERDØR CORTEN

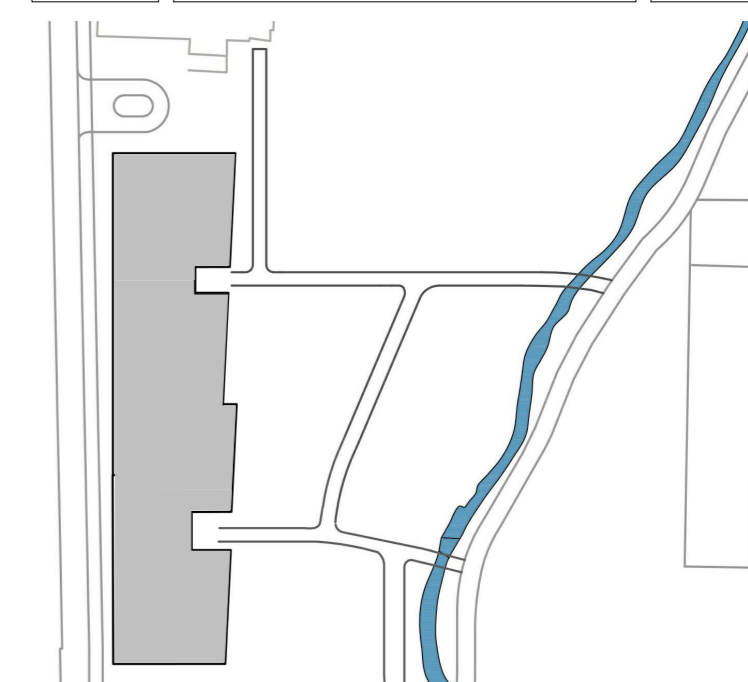


YDC-1

Type	YDC-1
Bredde	1190
Høyde	1300
Antall H/V	0H/1V
Antall totalt	1
Lydkrav (dB)	-
Fire Rating	EI2-30CSa
Karm	Aluminium pulverlakkert
Dørbladmateriale	Stålplate Corten
Terskel	No
Terskeltype Tabell	Ingen Terskel
Type Comments	Port takterrasse, Fri åpningsbredde 90cm

Rev	Dato	Tekst	Tegn.	Kontr.

Målestokk:	Tegningsnr.:	Rev.:
1:50	234701 H0X A 60 703	



**arki
partn
er**

Jens Zeltitzgt 38 4008 Stavanger
TLF: 51 51 06 80 www.arkipartner.no

Oppdragsgiver:	Strand kommune
----------------	----------------

Prosjekt	Fjelltun skole	Prosjektnr.:	963
----------	----------------	--------------	-----

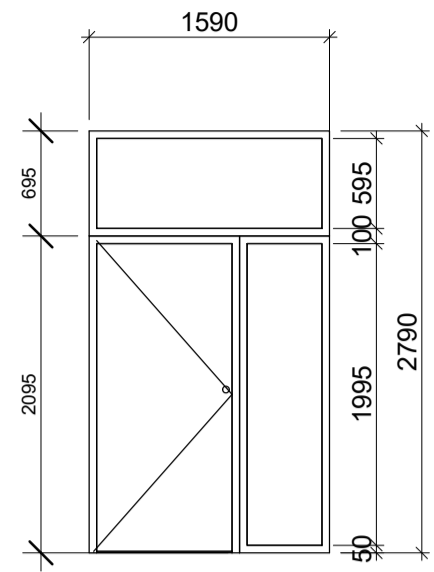
Tegningsstatus	ANBUD
----------------	-------

Tegningsnavn	SKJEMA YTTERDØRER
--------------	-------------------

Dato:	Tegnet av:	Kontrollert av:	Format:	Rev. dato:
15.07.20	FN	KE	A2	

Målestokk:	WBS	Etg.	Fag	Type tegn.	Lepenr.	Rev.:
1:50	234701	H0X	A	60	703	

INNERDØRER TRE MED GLASSFELT

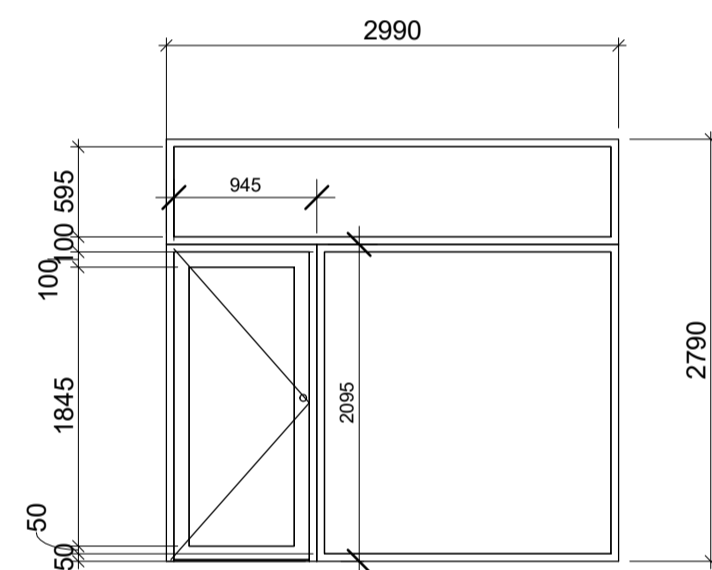


IDT-GF1

Type	IDT-GF1
Bredde	1590
Høyde	2790
Antall H/V	25H/3V
Antall totalt	28
Lydkrav (dB)	35db
Fire Rating	-
Karm	lakkert tre
Dørbladmateriale	tre med høytrykkslaminat/softkantlist
Terskel	Yes
Type Comments	Dør hev/senk terskel

LYDKRAV GLASSFELT : 38db

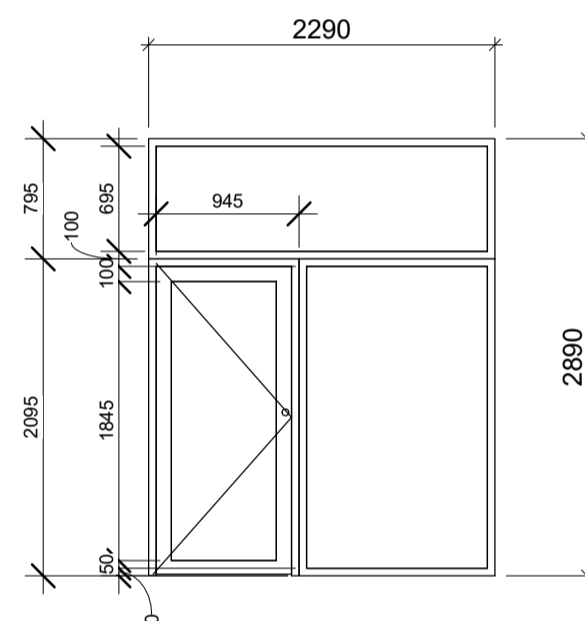
INNERDØRER ALUMINIUM MED GLASSFELT



IDA-GF1

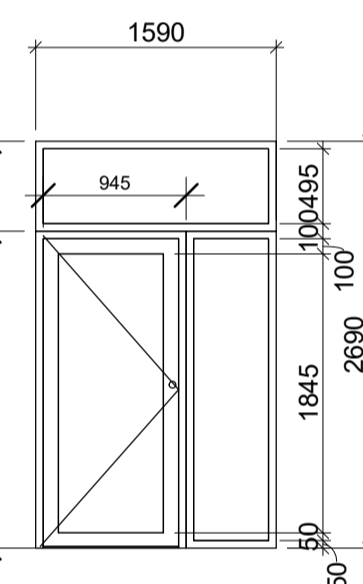
Type	IDA-GF1
Bredde	2990
Høyde	2790
Antall H/V	0H/4V
Antall totalt	4
Lydkrav (dB)	35db
Fire Rating	-
Karm	Aluminium pulverlakkert
Dørbladmateriale	Aluminium pulverlakkert med Glass
Terskel	Yes
Type Comments	Dør hev/senk terskel

LYDKRAV GLASSFELT : 38db



IDA-GF2

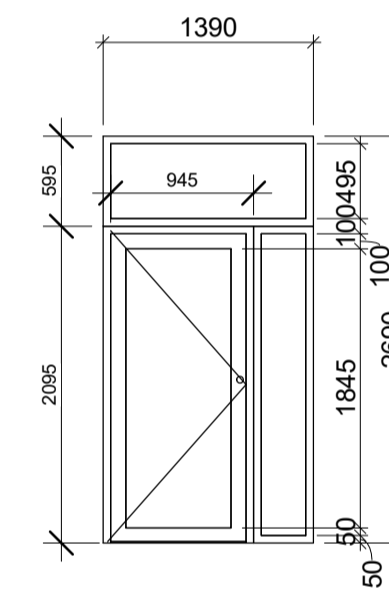
Type	IDA-GF2
Bredde	2290
Høyde	2890
Antall H/V	0H/1V
Antall totalt	1
Lydkrav (dB)	-
Fire Rating	-
Karm	Aluminium pulverlakkert
Dørbladmateriale	Aluminium pulverlakkert med Glass
Terskel	No
Type Comments	



IDA-GF3

Type	IDA-GF3
Bredde	1590
Høyde	2690
Antall H/V	0H/1V
Antall totalt	1
Lydkrav (dB)	35db
Fire Rating	EI2-30CSa
Karm	Aluminium pulverlakkert
Dørbladmateriale	Aluminium pulverlakkert med Glass
Terskel	Yes
Type Comments	Dør hev/senk terskel

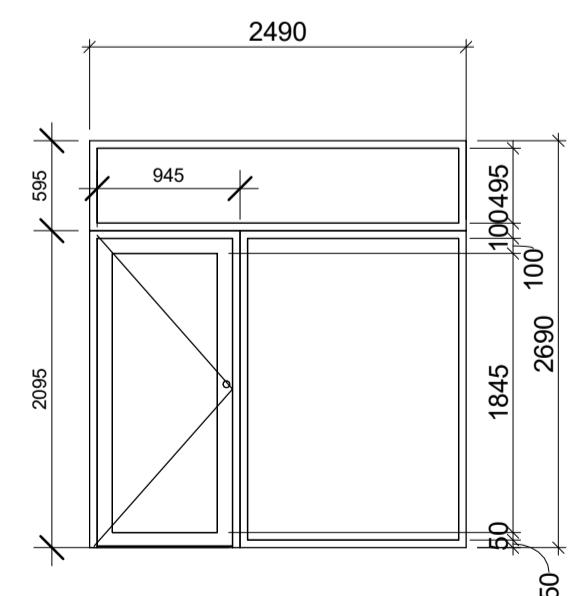
LYDKRAV GLASSFELT : 38db



IDA-GF4

Type	IDA-GF4
Bredde	1390
Høyde	2690
Antall H/V	0H/2V
Antall totalt	2
Lydkrav (dB)	35db
Fire Rating	-
Karm	Aluminium pulverlakkert
Dørbladmateriale	Aluminium pulverlakkert med Glass
Terskel	Yes
Type Comments	Dør hev/senk terskel

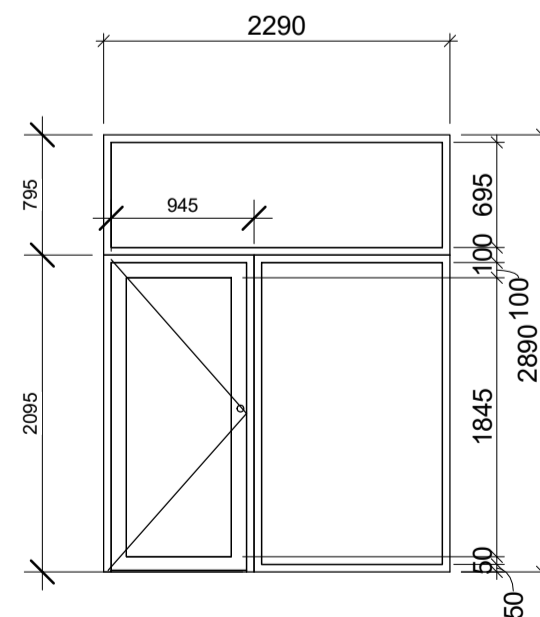
LYDKRAV GLASSFELT : 38db



IDA-GF5

Type	IDA-GF5
Bredde	2490
Høyde	2690
Antall H/V	1H/1V
Antall totalt	2
Lydkrav (dB)	35db
Fire Rating	-
Karm	Aluminium pulverlakkert
Dørbladmateriale	Aluminium pulverlakkert med Glass
Terskel	Yes
Type Comments	Dør hev/senk terskel

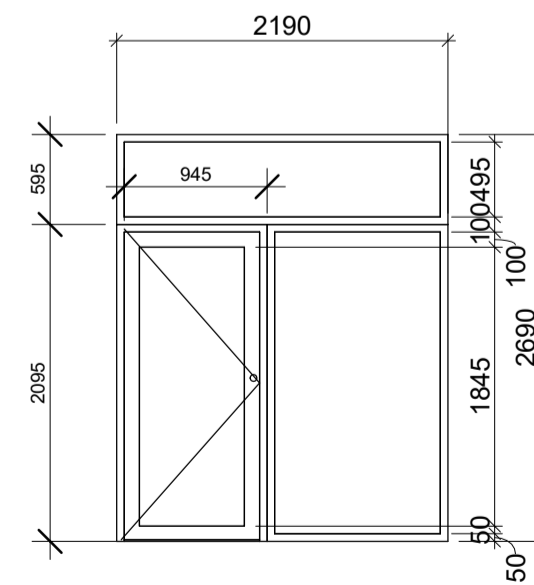
LYDKRAV GLASSFELT : 38db



IDA-GF6

Type	IDA-GF6
Bredde	2290
Høyde	2890
Antall H/V	0H/2V
Antall totalt	2
Lydkrav (dB)	35db
Fire Rating	-
Karm	Aluminium pulverlakkert
Dørbladmateriale	Aluminium pulverlakkert med Glass
Terskel	Yes
Type Comments	Dør hev/senk terskel

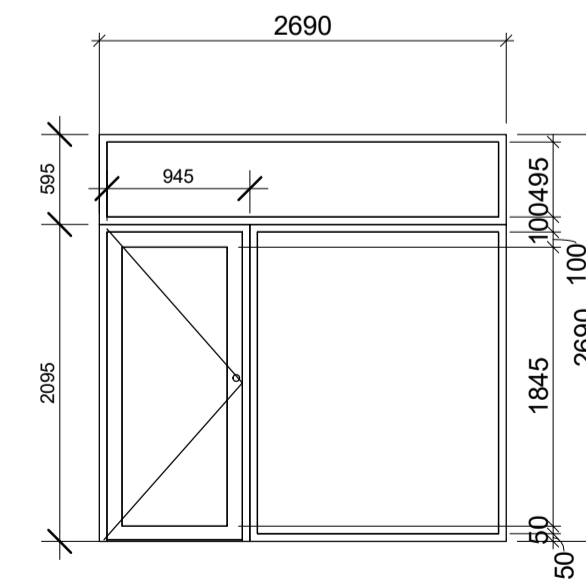
LYDKRAV GLASSFELT : 38db



IDA-GF7

Type	IDA-GF7
Bredde	2190
Høyde	2690
Antall H/V	5H/0V
Antall totalt	5
Lydkrav (dB)	35db
Fire Rating	-
Karm	Aluminium pulverlakkert
Dørbladmateriale	Aluminium pulverlakkert med Glass
Terskel	Yes
Type Comments	Dør hev/senk terskel

LYDKRAV GLASSFELT : 38db



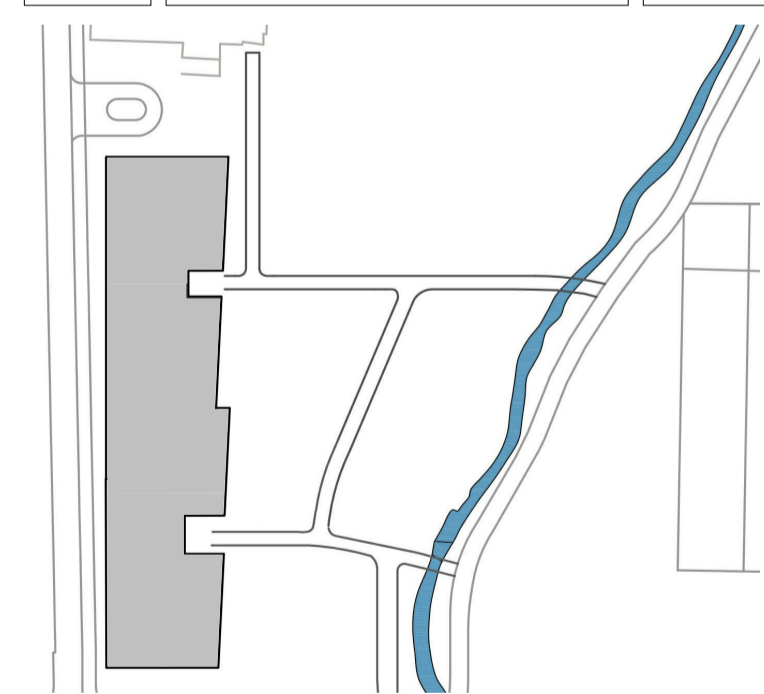
IDA-GF8

Type	IDA-GF8
Bredde	2690
Høyde	2690
Antall H/V	1H/0V
Antall totalt	1
Lydkrav (dB)	35db
Fire Rating	-
Karm	Aluminium pulverlakkert
Dørbladmateriale	Aluminium pulverlakkert med Glass
Terskel	Yes
Type Comments	Dør hev/senk terskel

LYDKRAV GLASSFELT : 38db

NB!
1) Lydkrav til dør og Lydkrav til glassfelt er forskjellig
2) alle glasspartier som ligger under BRH 800mm fra FG utføres i sikkerhetsglass

Rev	Dato	Tekst	Tegn	Kontroll
1:50		234701 H0X A 60 704		

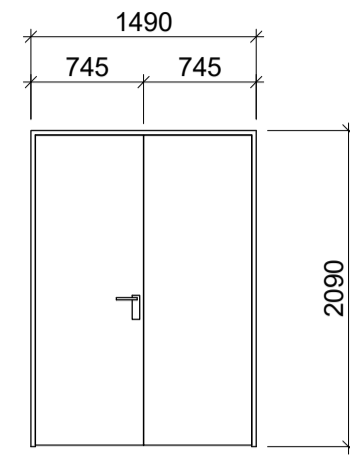


arki partner
Jens Zetsteg 38
TLF: 51 51 06 80
4008 Stavanger
www.arkipartner.no

Oppdragsnavn: Strand kommune	
Prosjekt: Fjelltun skole	
Prosjekt nr.: 963	
Tegningsstatus: ANBUD	
Tegningsnavn: SKJEMA INNERDØRER	

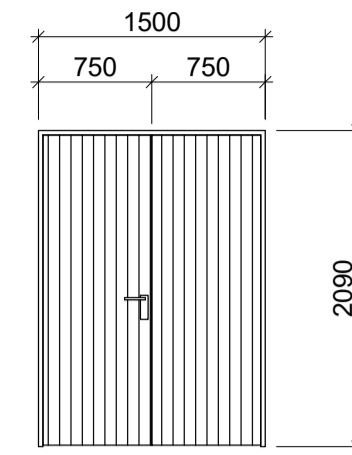
Dato: 15.07.20	Tegnet av: FN	Kontrollert av: KE	Format: A1	Rev. dato:
Målestokk: 1:50	WBS: 234701	Etg. Type tegn. Leper:	H0X A 60 704	

INNERDØRER TRE - IOFLØYET



IDT-TF3

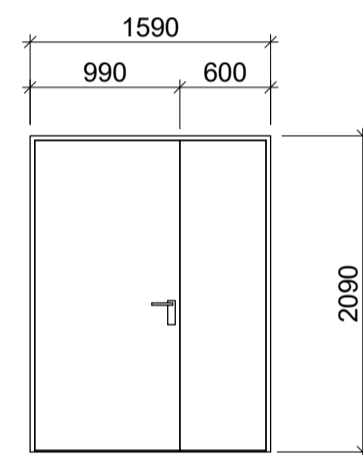
Type	IDT-TF3
Bredde	1490
Høyde	2090
Antall H/V	0H/1V
Antall totalt	1
Lydkrav (dB)	-
Fire Rating	-
Karm	lakkert tre
Dørbladmateriale	tre med høytrykkslaminat/softkantlist
Terskel	No
Terskeltype Tabell	Ingen Terskel
Type Comments	



IDT-TF4

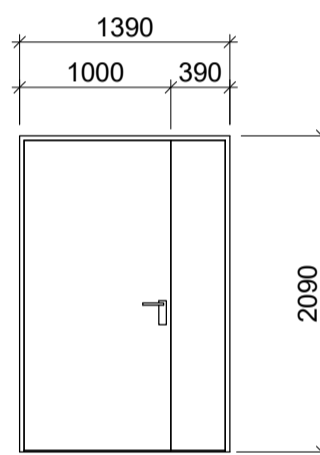
Type	IDT-TF4
Bredde	1500
Høyde	2090
Antall H/V	0H/2V
Antall totalt	2
Lydkrav (dB)	-
Fire Rating	-
Karm	lakkert tre
Dørbladmateriale	Tre med høytrykkslaminat/ Softkantlist og spaltekledning i Ask
Terskel	No
Terskeltype Tabell	Ingen Terskel
Type Comments	Dørblad kles med Askepaneler tilsv. IV

INNERDØRER TRE - IOFLØYET ULIK



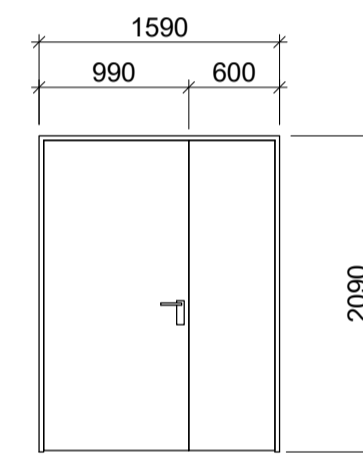
IDT-TU1

Type	IDT-TU1
Bredde	1590
Høyde	2090
Antall H/V	1H/1V
Antall totalt	2
Lydkrav (dB)	40db
Fire Rating	-
Karm	lakkert tre
Dørbladmateriale	tre med høytrykkslaminat/softkantlist
Terskel	Yes
Terskeltype Tabell	hev/senk terskel
Type Comments	



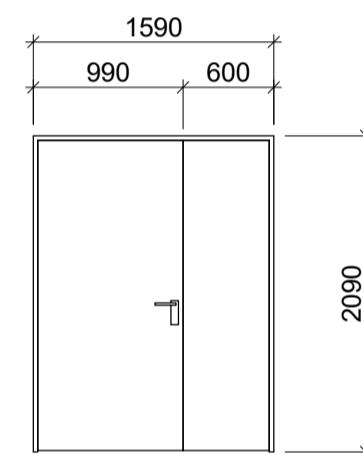
IDT-TU3

Type	IDT-TU3
Bredde	1390
Høyde	2090
Antall H/V	1H/0V
Antall totalt	1
Lydkrav (dB)	35db
Fire Rating	-
Karm	lakkert tre
Dørbladmateriale	tre med høytrykkslaminat/softkantlist
Terskel	Yes
Terskeltype Tabell	hev/senk terskel
Type Comments	



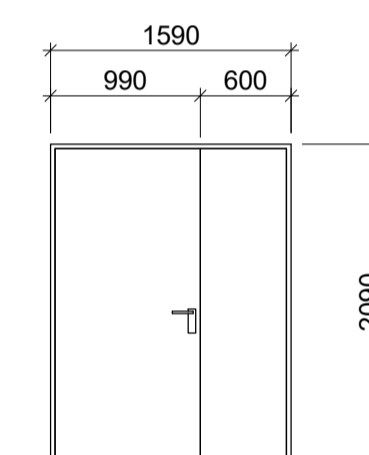
IDT-TU4

Type	IDT-TU4
Bredde	1590
Høyde	2090
Antall H/V	0H/2V
Antall totalt	2
Lydkrav (dB)	-
Fire Rating	EI2-60Sa
Karm	lakkert tre
Dørbladmateriale	tre med høytrykkslaminat/softkantlist
Terskel	No
Terskeltype Tabell	6mm luftspalte
Type Comments	



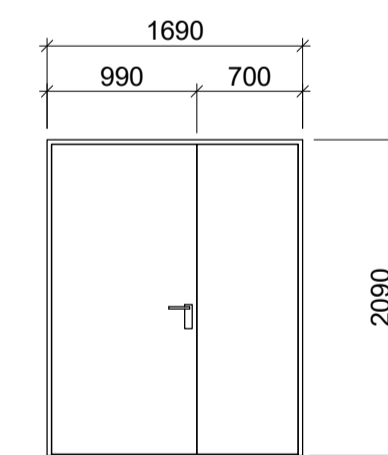
IDT-TU7

Type	IDT-TU7
Bredde	1590
Høyde	2090
Antall H/V	0H/1V
Antall totalt	1
Lydkrav (dB)	-
Fire Rating	-
Karm	lakkert tre
Dørbladmateriale	tre med høytrykkslaminat/softkantlist
Terskel	No
Terskeltype Tabell	Ingen Terskel
Type Comments	



IDT-TU8

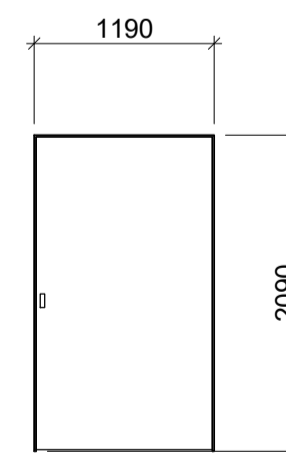
Type	IDT-TU8
Bredde	1590
Høyde	2090
Antall H/V	0H/1V
Antall totalt	1
Lydkrav (dB)	-
Fire Rating	EI2-60Sa
Karm	lakkert tre
Dørbladmateriale	tre med høytrykkslaminat/softkantlist
Terskel	No
Terskeltype Tabell	6mm luftspalte
Type Comments	



IDT-TU9

Type	IDT-TU9
Bredde	1690
Høyde	2090
Antall H/V	1H/0V
Antall totalt	1
Lydkrav (dB)	40db
Fire Rating	-
Karm	lakkert tre
Dørbladmateriale	tre med høytrykkslaminat/softkantlist
Terskel	Yes
Terskeltype Tabell	hev/senk terskel
Type Comments	

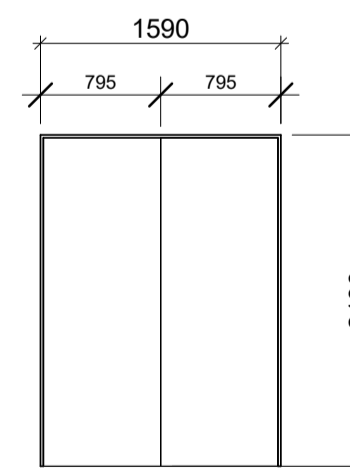
INNERDØR TRE - SKYVEDØR



IDT-S1

Type	IDT-S1
Bredde	1190
Høyde	2090
Antall H/V	-
Antall totalt	2
Lydkrav (dB)	-
Fire Rating	-
Type Comments	Skyvedør, Dørblad Høytrykkslaminat med softkantlist

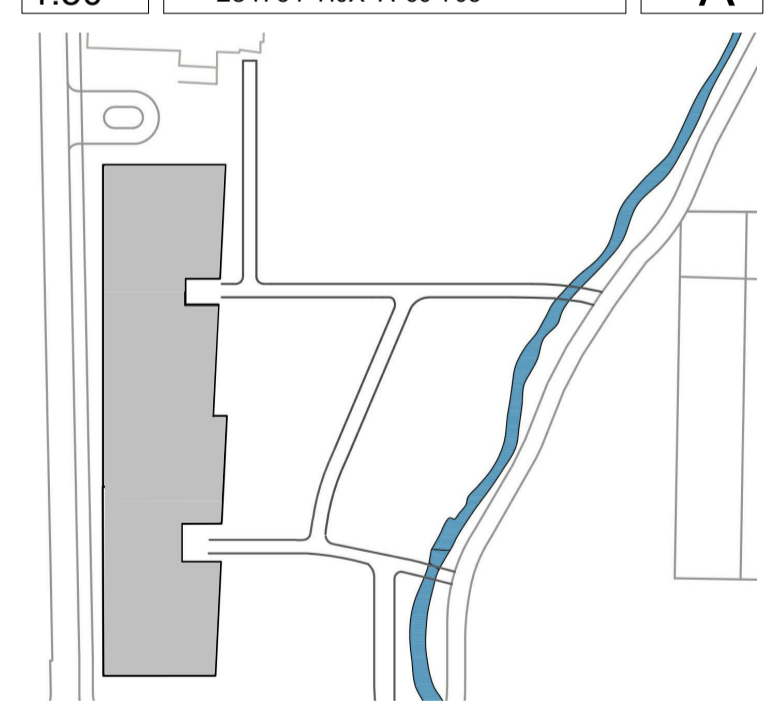
INNERDØR TRE - SKYVEDØR DOBBEL



IDT-SD1

Type	IDT-SD1
Bredde	1590
Høyde	2190
Antall H/V	-
Antall totalt	3
Lydkrav (dB)	-
Fire Rating	-
Type Comments	Skyvedør, Dørblad Høytrykkslaminat med softkantlist

Rev	Date	Tegning	Tekst	Tegn	Kont
A	23.09.20	Tegning 125-1, Brannskille B114			
Målestokk:	Tegningsnr.: 234701 H0X A 60 705			Rev:	A
1:50					

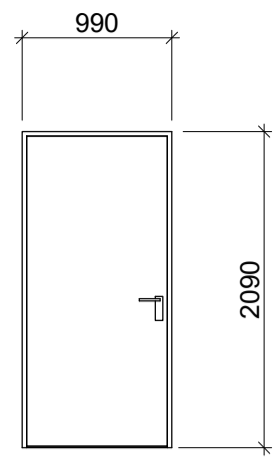


arki partn er
Jens Zetlitzg 38
TLF: 51 51 06 80
4008 Stavanger
www.arkipartner.no

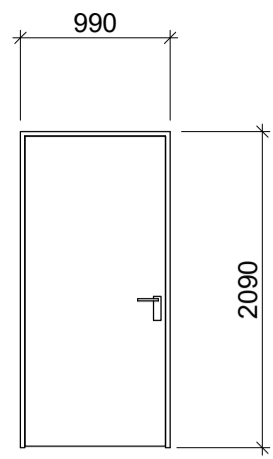
Oppdragsnavn:	Strand kommune	
Prosjekt:	Fjelltun skole	Prosjektnr.: 963
Tegningsstatus:	ANBUD	
Tegningsnavn:	SKJEMA INNERDØRER	

Date:	Tegnet av:	Kontrollert av:	Format:	Rev. dato:	
15.07.20	FN	KE	A1	23.09.20	
Målestokk:	WBS	Esp	Fag	Type tegn. Leppnr.	Rev.:
1:50	234701	H0X	A	60 705	A

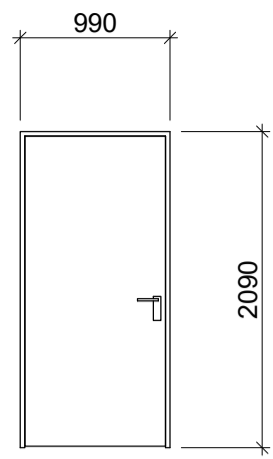
INNERDØRER TRE



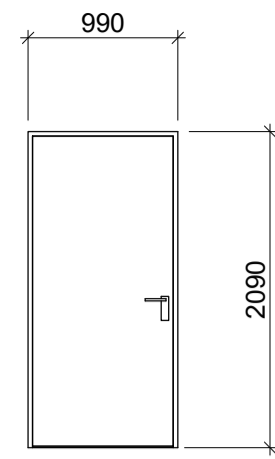
IDT-1
 Type IDT-1
 Bredder 990
 Høyde 2090
 Antall H/V 20H/31V
 Antall totalt 51
 Lydkrav (dB) 35db
 Fire Rating E12-60Sa
 Karm lakkert tre
 Dørbladmateriale tre med høytrykkslaminat/softkantlist
 Terskel Yes
 Terskeltype Tabell hev/senk terskel
 Type Comments



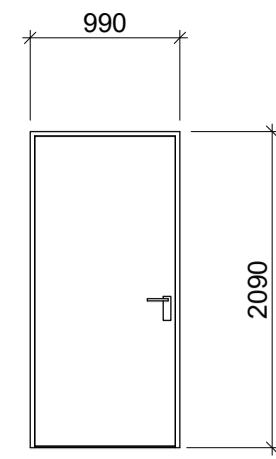
IDT-2
 Type IDT-2
 Bredder 990
 Høyde 2090
 Antall H/V 1H/1V
 Antall totalt 2
 Lydkrav (dB) -
 Fire Rating E12-60Sa
 Karm lakkert tre
 Dørbladmateriale tre med høytrykkslaminat/softkantlist
 Terskel No
 Terskeltype Tabell 6mm luftspalte
 Type Comments



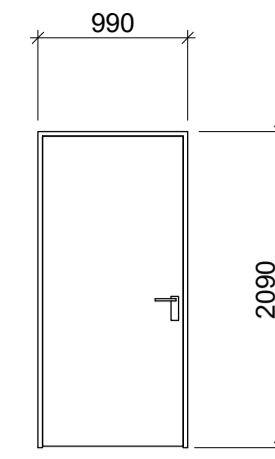
IDT-3
 Type IDT-3
 Bredder 990
 Høyde 2090
 Antall H/V 15H/33V
 Antall totalt 48
 Lydkrav (dB) -
 Fire Rating E12-60Sa
 Karm lakkert tre
 Dørbladmateriale tre med høytrykkslaminat/softkantlist
 Terskel No
 Terskeltype Tabell Ingen Terskel
 Type Comments



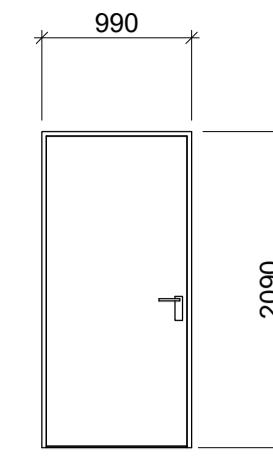
IDT-4
 Type IDT-4
 Bredder 990
 Høyde 2090
 Antall H/V 1H/0V
 Antall totalt 1
 Lydkrav (dB) 35db
 Fire Rating E12-60Sa
 Karm lakkert tre
 Dørbladmateriale tre med høytrykkslaminat/softkantlist
 Terskel Yes
 Terskeltype Tabell hev/senk terskel
 Type Comments



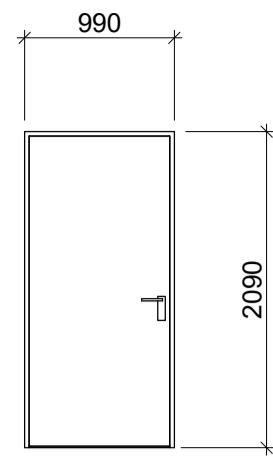
IDT-5
 Type IDT-5
 Bredder 990
 Høyde 2090
 Antall H/V 0H/2V
 Antall totalt 2
 Lydkrav (dB) -
 Fire Rating E12-30CSa
 Karm lakkert tre
 Dørbladmateriale tre med høytrykkslaminat/softkantlist
 Terskel Yes
 Terskeltype Tabell hev/senk terskel
 Type Comments



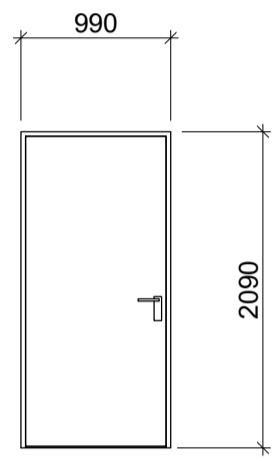
IDT-6
 Type IDT-6
 Bredder 990
 Høyde 2090
 Antall H/V 1H/2V
 Antall totalt 3
 Lydkrav (dB) -
 Fire Rating E12-60Sa
 Karm lakkert tre
 Dørbladmateriale tre med høytrykkslaminat/softkantlist
 Terskel No
 Terskeltype Tabell 6mm luftspalte
 Type Comments



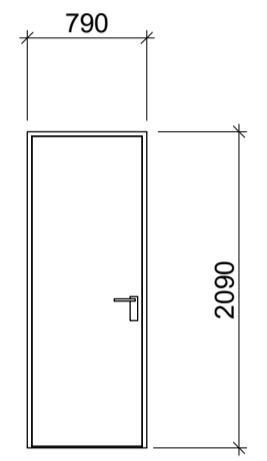
IDT-7
 Type IDT-7
 Bredder 990
 Høyde 2090
 Antall H/V 14H/15V
 Antall totalt 29
 Lydkrav (dB) 25db
 Fire Rating E12-30CSa
 Karm lakkert tre
 Dørbladmateriale tre med høytrykkslaminat/softkantlist
 Terskel Yes
 Terskeltype Tabell hev/senk terskel
 Type Comments



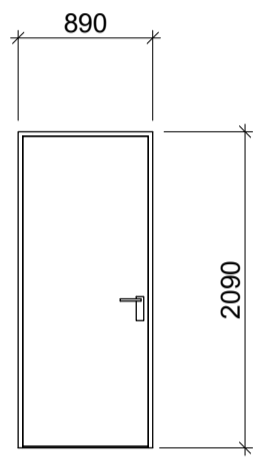
IDT-8
 Type IDT-8
 Bredder 990
 Høyde 2090
 Antall H/V 1H/0V
 Antall totalt 1
 Lydkrav (dB) 40db
 Fire Rating E12-30CSa
 Karm lakkert tre
 Dørbladmateriale tre med høytrykkslaminat/softkantlist
 Terskel Yes
 Terskeltype Tabell hev/senk terskel
 Type Comments



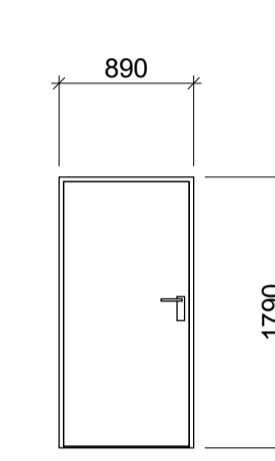
IDT-9
 Type IDT-9
 Bredder 990
 Høyde 2090
 Antall H/V 3H/10V
 Antall totalt 13
 Lydkrav (dB) 40db
 Fire Rating -
 Karm lakkert tre
 Dørbladmateriale tre med høytrykkslaminat/softkantlist
 Terskel Yes
 Terskeltype Tabell hev/senk terskel
 Type Comments



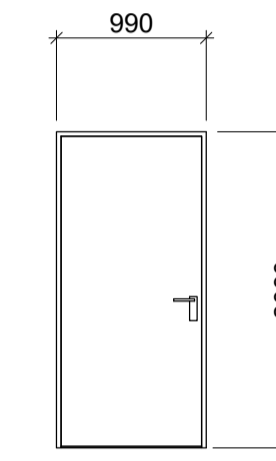
IDT-10
 Type IDT-10
 Bredder 790
 Høyde 2090
 Antall H/V 14H/20V
 Antall totalt 34
 Lydkrav (dB) 25db
 Fire Rating -
 Karm lakkert tre
 Dørbladmateriale tre med høytrykkslaminat/softkantlist
 Terskel Yes
 Terskeltype Tabell hev/senk terskel
 Type Comments



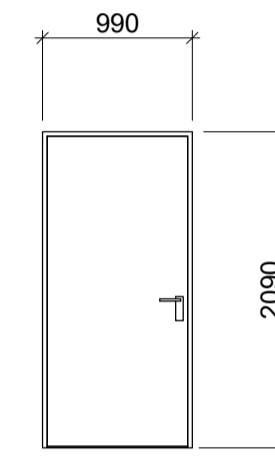
IDT-12
 Type IDT-12
 Bredder 890
 Høyde 2090
 Antall H/V 2H/4V
 Antall totalt 6
 Lydkrav (dB) 25db
 Fire Rating -
 Karm lakkert tre
 Dørbladmateriale tre med høytrykkslaminat/softkantlist
 Terskel Yes
 Terskeltype Tabell Tre terskel
 Type Comments



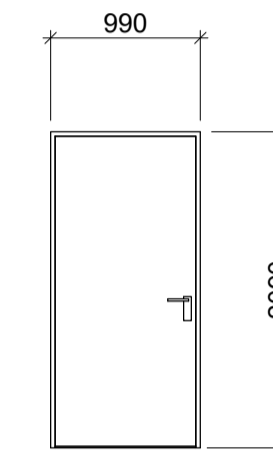
IDT-13
 Type IDT-13
 Bredder 890
 Høyde 1790
 Antall H/V 0H/1V
 Antall totalt 1
 Lydkrav (dB) -
 Fire Rating E12-60CSa
 Karm lakkert tre
 Dørbladmateriale tre med høytrykkslaminat/softkantlist
 Terskel Yes
 Terskeltype Tabell Tre terskel
 Type Comments



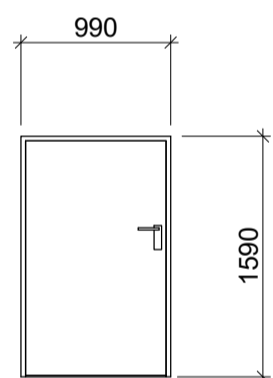
IDT-14
 Type IDT-14
 Bredder 990
 Høyde 2090
 Antall H/V 0H/1V
 Antall totalt 1
 Lydkrav (dB) 25db
 Fire Rating E12-30CSa
 Karm lakkert tre
 Dørbladmateriale tre med høytrykkslaminat/softkantlist
 Terskel Yes
 Terskeltype Tabell hev/senk terskel
 Type Comments



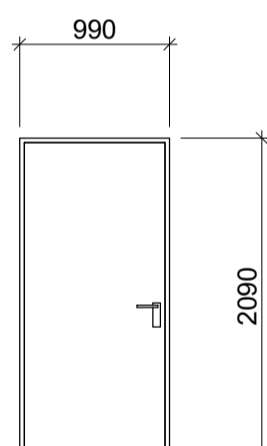
IDT-15
 Type IDT-15
 Bredder 990
 Høyde 2090
 Antall H/V 0H/1V
 Antall totalt 1
 Lydkrav (dB) 35db
 Fire Rating E12-30CSa
 Karm lakkert tre
 Dørbladmateriale tre med høytrykkslaminat/softkantlist
 Terskel Yes
 Terskeltype Tabell hev/senk terskel
 Type Comments



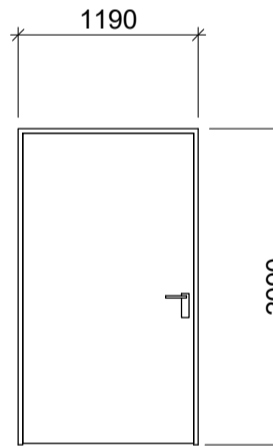
IDT-16
 Type IDT-16
 Bredder 990
 Høyde 2090
 Antall H/V 1H/0V
 Antall totalt 1
 Lydkrav (dB) -
 Fire Rating E12-60CSa
 Karm lakkert tre
 Dørbladmateriale tre med høytrykkslaminat/softkantlist
 Terskel Yes
 Terskeltype Tabell Tre terskel
 Type Comments



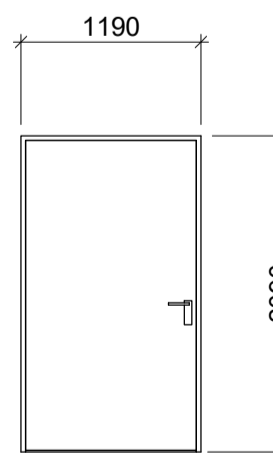
IDT-17
 Type IDT-17
 Bredder 990
 Høyde 1590
 Antall H/V 0H/1V
 Antall totalt 1
 Lydkrav (dB) -
 Fire Rating E12-60CSa
 Karm lakkert tre
 Dørbladmateriale tre med høytrykkslaminat/softkantlist
 Terskel Yes
 Terskeltype Tabell Tre terskel
 Type Comments Tilgang scene/backstage



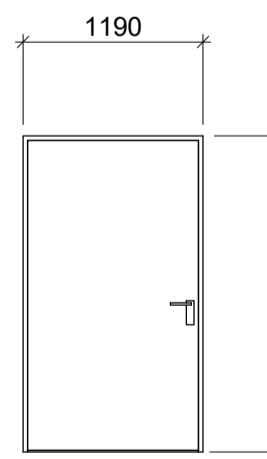
IDT-18
 Type IDT-18
 Bredder 990
 Høyde 2090
 Antall H/V 0H/1V
 Antall totalt 1
 Lydkrav (dB) 35db
 Fire Rating E12-60Sa
 Karm lakkert tre
 Dørbladmateriale tre med høytrykkslaminat/softkantlist
 Terskel Yes
 Terskeltype Tabell Tre terskel
 Type Comments



IDT-19
 Type IDT-19
 Bredder 1190
 Høyde 2090
 Antall H/V 0H/1V
 Antall totalt 1
 Lydkrav (dB) -
 Fire Rating E12-60Sa
 Karm lakkert tre
 Dørbladmateriale tre med høytrykkslaminat/softkantlist
 Terskel No
 Terskeltype Tabell 6mm luftspalte
 Type Comments

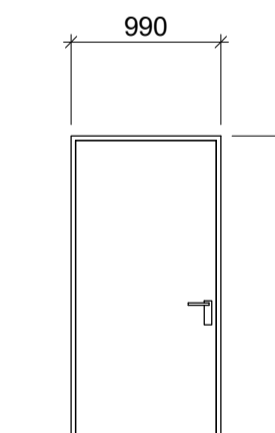


IDT-20
 Type IDT-20
 Bredder 1190
 Høyde 2090
 Antall H/V 0H/1V
 Antall totalt 1
 Lydkrav (dB) 40db
 Fire Rating E12-60Sa
 Karm lakkert tre
 Dørbladmateriale tre med høytrykkslaminat/softkantlist
 Terskel Yes
 Terskeltype Tabell hev/senk terskel
 Type Comments



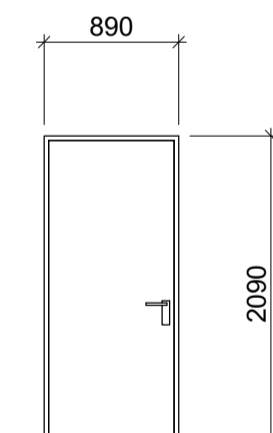
IDT-21
 Type IDT-21
 Bredder 1190
 Høyde 2090
 Antall H/V 1H/0V
 Antall totalt 1
 Lydkrav (dB) 35db
 Fire Rating E12-60Sa
 Karm lakkert tre
 Dørbladmateriale tre med høytrykkslaminat/softkantlist
 Terskel Yes
 Terskeltype Tabell hev/senk terskel
 Type Comments

INNERDØRER TRE - DOBBELDØR MED SLUSE

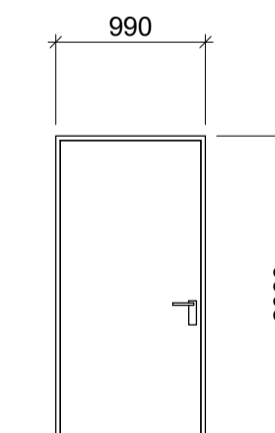


IDT-DDS1
 Type IDT-DDS1
 Bredder 990
 Høyde 2090
 Antall H/V 3H/3V
 Antall totalt 6
 Lydkrav (dB) 2stk. 35db
 Fire Rating -
 Karm lakkert tre
 Dørbladmateriale tre med høytrykkslaminat/softkantlist
 Terskel Yes
 Type Comments Dobbeldør m Sluse(2stk.35db), hev/senk terskel

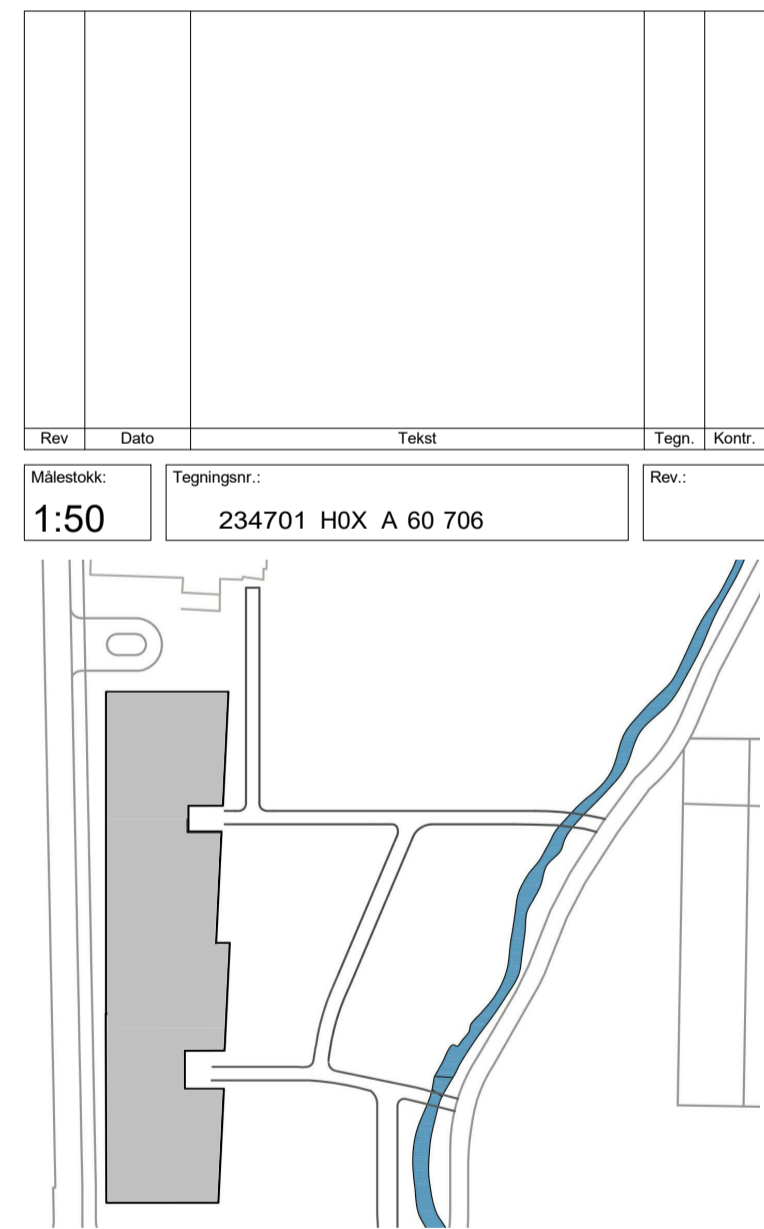
INNERDØRER TRE - VÅTROM



IDT-V1
 Type IDT-V1
 Bredder 890
 Høyde 2090
 Antall H/V 1H/1V
 Antall totalt 2
 Lydkrav (dB) -
 Fire Rating -
 Karm Aluminium
 Dørbladmateriale høytrykkslaminat med fuktbestandig konstruksjon
 Terskel No
 Terskeltype Tabell Ingen Terskel
 Type Comments Våtrom

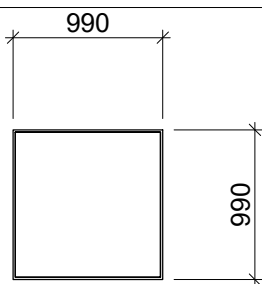


IDT-V2
 Type IDT-V2
 Bredder 990
 Høyde 2090
 Antall H/V 1H/1V
 Antall totalt 2
 Lydkrav (dB) -
 Fire Rating -
 Karm Aluminium
 Dørbladmateriale høytrykkslaminat med fuktbestandig konstruksjon
 Terskel No
 Terskeltype Tabell Ingen Terskel
 Type Comments Våtrom



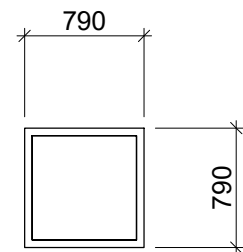
arki partner
 Jens Zetsteg 38
 TLF: 51 51 06 80
 4008 Stavanger
 www.arkipartner.no

Oppdragsgjver: Strand kommune	
Prosjekt: Fjelltun skole	Prosjekt nr.: 963
Tegningsstatus: ANBUD	
Tegningsnavn: SKJEMA INNERDØRER	
Dato: 15.07.20	Tegnet av: FN
Kontrollert av: KE	Format: A1
Revisjon: 963	
Målestokk: 1:50	WBS: 234701 H0X A 60 706



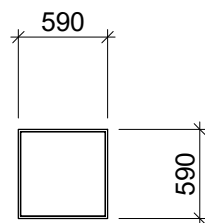
VI-01

Type	VI-01
Bredde	990
Høyde	990
Antall H/V	
Antall totalt	4
Lydkrav (dB)	38db
FireRating	
Karm	lakkert tre
Type Comments	2stk. utføres med sikkerhetsglass



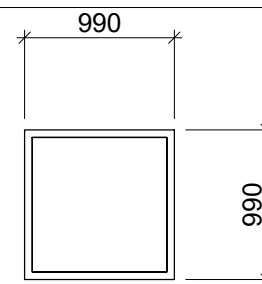
VI-02

Type	VI-02
Bredde	790
Høyde	790
Antall H/V	
Antall totalt	9
Lydkrav (dB)	40db
FireRating	
Karm	lakkert tre
Type Comments	1stk. utføres med sikkerhetsglass



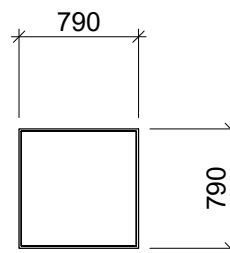
VI-03

Type	VI-03
Bredde	590
Høyde	590
Antall H/V	
Antall totalt	4
Lydkrav (dB)	38db
FireRating	
Karm	lakkert tre
Type Comments	2stk. utføres med sikkerhetsglass



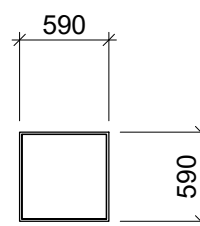
VI-04

Type	VI-04
Bredde	990
Høyde	990
Antall H/V	
Antall totalt	6
Lydkrav (dB)	38db
FireRating	
Karm	lakkert tre
Type Comments	4stk. utføres med sikkerhetsglass



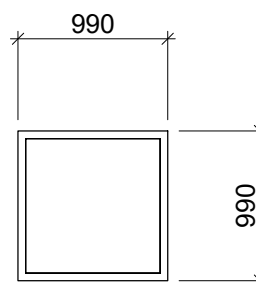
VI-05

Type	VI-05
Bredde	790
Høyde	790
Antall H/V	
Antall totalt	21
Lydkrav (dB)	38db
FireRating	
Karm	lakkert tre
Type Comments	12stk. utføres med sikkerhetsglass



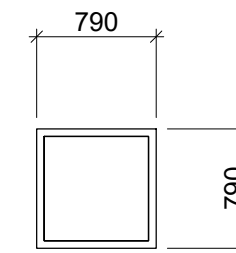
VI-06

Type	VI-06
Bredde	590
Høyde	590
Antall H/V	
Antall totalt	22
Lydkrav (dB)	38db
FireRating	
Karm	lakkert tre
Type Comments	2stk. utføres med sikkerhetsglass



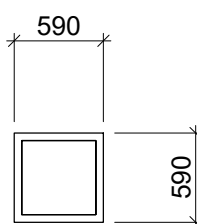
VI-07

Type	VI-07
Bredde	990
Høyde	990
Antall H/V	
Antall totalt	9
Lydkrav (dB)	40db
FireRating	
Karm	lakkert tre
Type Comments	4stk. utføres med sikkerhetsglass



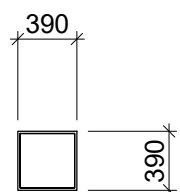
VI-08

Type	VI-08
Bredde	790
Høyde	790
Antall H/V	
Antall totalt	2
Lydkrav (dB)	38db
FireRating	
Karm	lakkert tre
Type Comments	2stk. utføres med sikkerhetsglass



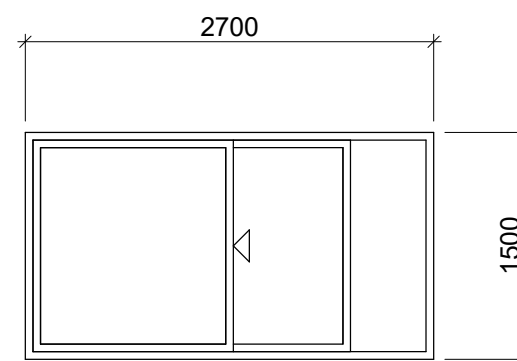
VI-09

Type	VI-09
Bredde	590
Høyde	590
Antall H/V	
Antall totalt	11
Lydkrav (dB)	40db
FireRating	
Karm	lakkert tre
Type Comments	5stk. utføres med sikkerhetsglass



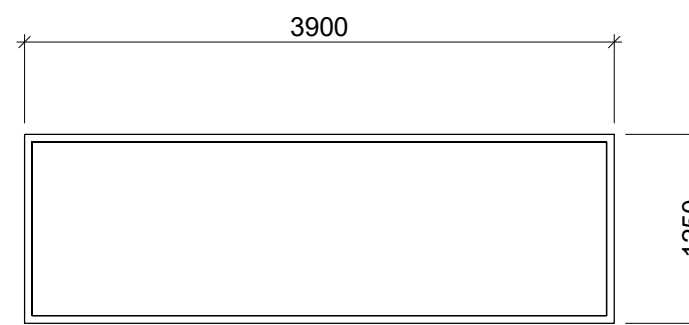
VI-10

Type	VI-10
Bredde	390
Høyde	390
Antall H/V	
Antall totalt	7
Lydkrav (dB)	38db
FireRating	
Karm	lakkert tre
Type Comments	5stk. utføres med sikkerhetsglass



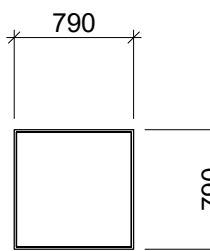
VI-12

Type	VI-12
Bredde	2734
Høyde	1534
Antall H/V	0/1
Antall totalt	1
Lydkrav (dB)	40db
FireRating	-
Type Comments	Skyvevindu med foring i lakkert tre



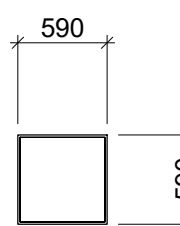
VI-13

Type	VI-13
Bredde	3900
Høyde	1250
Antall H/V	
Antall totalt	1
Lydkrav (dB)	40db
FireRating	
Karm	lakkert tre
Type Comments	utføres med sikkerhetsglass



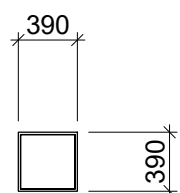
VI-14

Type	VI-14
Bredde	790
Høyde	790
Antall H/V	
Antall totalt	1
Lydkrav (dB)	40db
FireRating	E130
Karm	lakkert tre
Type Comments	utføres med sikkerhetsglass



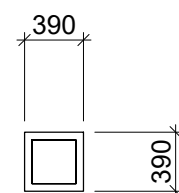
VI-16

Type	VI-16
Bredde	590
Høyde	590
Antall H/V	
Antall totalt	1
Lydkrav (dB)	40db
FireRating	E130
Karm	lakkert tre
Type Comments	utføres med sikkerhetsglass



VI-17

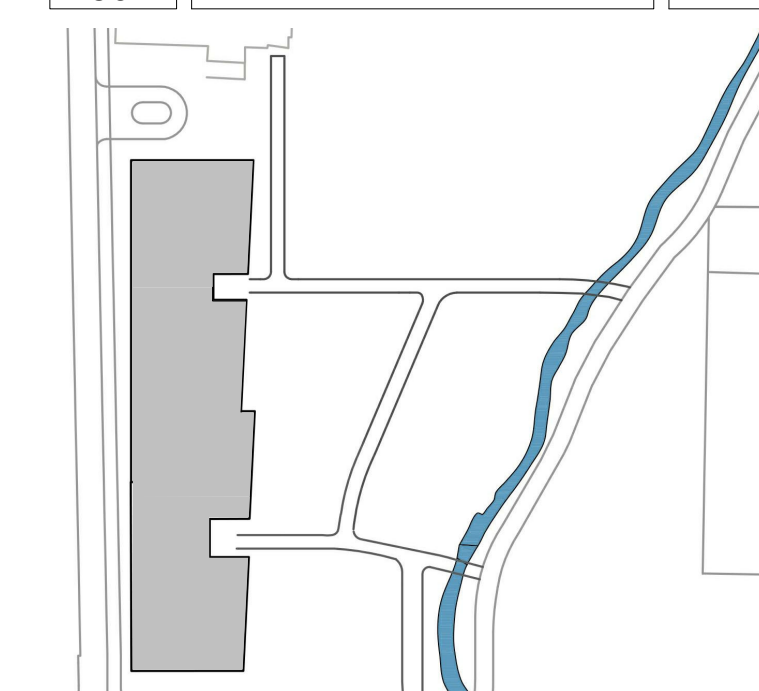
Type	VI-17
Bredde	390
Høyde	390
Antall H/V	
Antall totalt	1
Lydkrav (dB)	40db
FireRating	E130
Karm	lakkert tre
Type Comments	utføres med sikkerhetsglass



VI-18

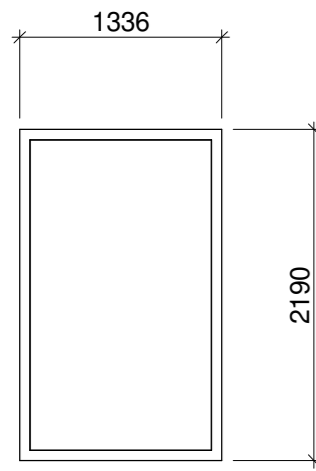
Type	VI-18
Bredde	390
Høyde	390
Antall H/V	
Antall totalt	3
Lydkrav (dB)	40db
FireRating	
Karm	lakkert tre
Type Comments	utføres med sikkerhetsglass

Rev	Dato	Tekst	Tegn.	Kont.
Målestokk:	Tegningsnr.:		Rev.:	
1:50	234701 H0X A 60 707			



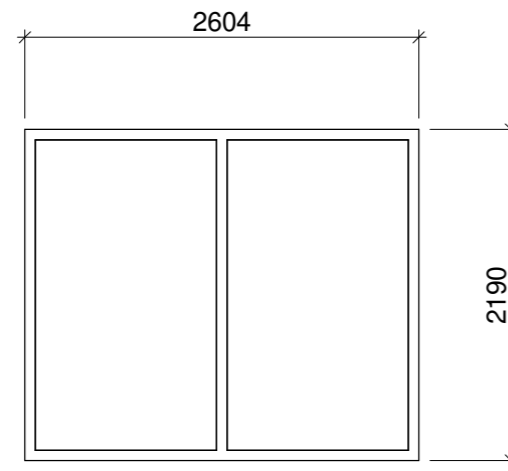
arki partn er
 Jens Zetlitgt 38 4008 Stavanger
 TLF: 51 51 06 80 www.arkipartner.no

Oppdragsgiver: Strand kommune				
Prosjekt: Fjelltun skole			Prosjektnr.: 963	
Tegningsstatus: ANBUD				
Tegningsnavn: SKJEMA VINDUER INNVENDIG				
Dato:	Tegnet av:	Kontrollert av:	Format:	Rev. dato:
15.07.20	FN	KE	A2+	
Målestokk:	WBS	Eg. Fag Type tegn. Løpnr.		Rev.:
1:50	234701	H0X A 60 707		



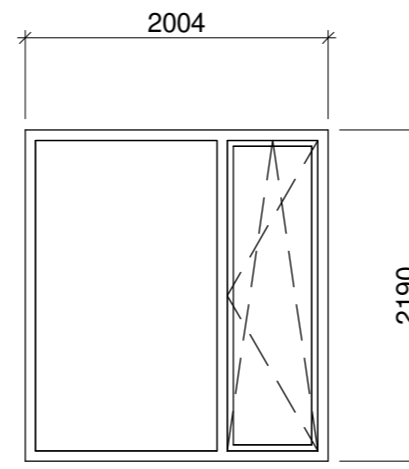
V-01

Type V-01
 Bredder 1336
 Høyde 2190
 Antall H/V
 Antall totalt 58
 Lydkrav (dB)
 Brann -
 Karm Aluminium pulverlakkert
 Type Comments



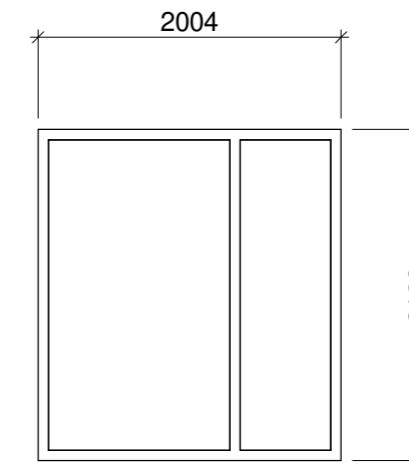
V-02

Type V-02
 Bredder 2604
 Høyde 2190
 Antall H/V 26/0
 Antall totalt 26
 Lydkrav (dB)
 Brann -
 Karm Aluminium pulverlakkert
 Type Comments



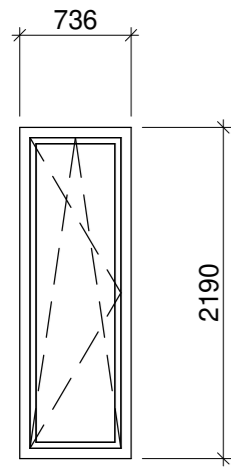
V-03

Type V-03
 Bredder 2004
 Høyde 2190
 Antall H/V 6/7
 Antall totalt 13
 Lydkrav (dB)
 Brann -
 Karm Aluminium pulverlakkert
 Type Comments



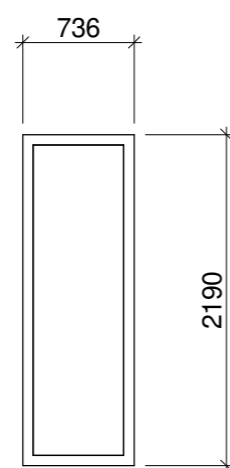
V-04

Type V-04
 Bredder 2004
 Høyde 2190
 Antall H/V 2/3
 Antall totalt 5
 Lydkrav (dB)
 Brann -
 Karm Aluminium pulverlakkert
 Type Comments



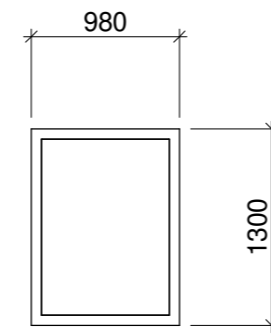
V-05

Type V-05
 Bredder 736
 Høyde 2190
 Antall H/V 9/1
 Antall totalt 10
 Lydkrav (dB)
 Brann -
 Karm Aluminium pulverlakkert
 Type Comments



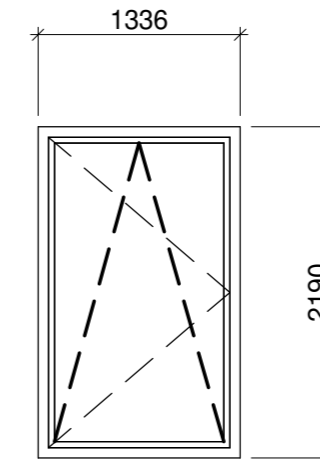
V-06

Type V-06
 Bredder 736
 Høyde 2190
 Antall H/V
 Antall totalt 3
 Lydkrav (dB)
 Brann -
 Karm Aluminium pulverlakkert
 Type Comments



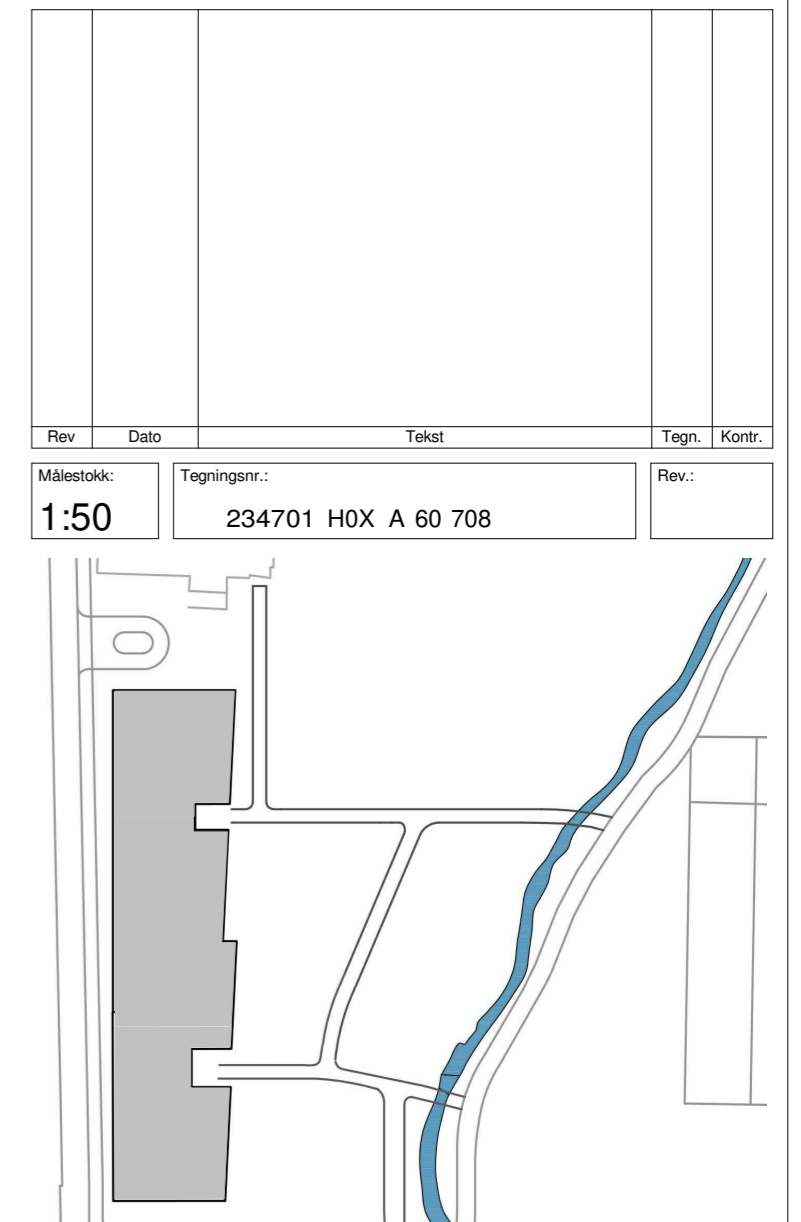
V-07

Type V-07
 Bredder 980
 Høyde 1300
 Antall H/V
 Antall totalt 1
 Lydkrav (dB)
 Brann -
 Karm Aluminium pulverlakkert
 Type Comments



V-08




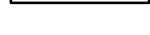

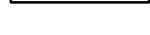


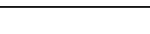


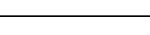
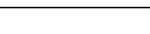


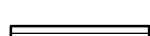
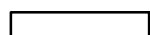
Type V-08
 Bredder 1336
 Høyde 2190
 Antall H/V 3/0
 Antall totalt 3
 Lydkrav (dB)
 Brann -
 Karm Aluminium pulverlakkert
 Type Comments

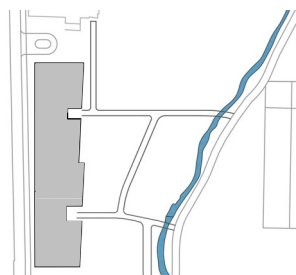


**arki
partn
er**

Jens Zeltitzgt 38 4008 Stavanger
 TLF: 51 51 06 80 www.arkipartner.no

Oppdragsgiver: Strand kommune				
Prosjekt: Fjelltun skole			Prosjektnr.: 963	
Tegningsstatus: ANBUD				
Tegningsnavn: SKJEMA VINDUER				
Dato: 15.07.20	Tegnet av: FN	Kontrollert av: KE	Format: A2	Rev. dato:
Målestokk: 1:50	WBS Etg. Fag Type tegn. Løpenr. Tegningsnr.: 234701 H0X A 60 708			Rev.:

	H1	Systemhimling 600x1200mm 40 mm	A24 kantprofil Systemhimling 600x1200mm	Absorbsjonsklasse A/B	B-s1,d0	A24 profil 48 mm
	H2	Systemhimling 600 x 600mm 40 mm	A24 kantprofil Systemhimling 600x600mm	Absorbsjonsklasse A/B	B-s1,d0	A24 profil 48 mm
	H3 Treullsement	Systemhimling 600x1200mm 35 mm Treullsement	Mineralull Systemhimling Treullsement 600x1200mm	Absorbsjonsklasse A/B	B-s1,d0	A24 profil 48 mm
	H4 Hygienehimling	Systemhimling 600x1200mm 40 mm Hygienehimling	A24 kantprofil Systemhimling 600x1200mm	Absorbsjonsklasse A	B-s1,d0	A24 profil 48 mm
	H5 Hygienehimling	Systemhimling 600x600mm 20 mm Hygienehimling	A24 kantprofil Systemhimling 600x600mm	Absorbsjonsklasse A/B	B-s1,d0	A24 profil 48 mm
	H6 Trespilask reflektor	Trespilaskhimling modul 27 mm 600x1200 reflektor	Opphengssystem trespilaskhimling Fiberduk trespilask Trespilask		B-s1,d0	Opphengssystem 15 mm
	H7 Trespilask rømningsvei	Trespilaskhimling modul 27 mm 600x1200 rømningsvei	Mineralull Fiberduk trespilask Trespilask	Absorbsjonsklasse A/B	A2-s1,d0	Opphengssystem 15 mm
	H8 Trespilask	Trespilaskhimling modul 27 mm 600x1200	Mineralull Fiberduk trespilask Trespilask	Absorbsjonsklasse A/B	B-s1,d0	Opphengssystem 15 mm
	H9	Systemhimling 600 x 600mm 15 mm	A24 kantprofil Systemhimling 600x600mm	Absorbsjonsklasse A/B	B-s1,d0	A24 profil 48 mm
	H10	Systemhimling 600x1200mm 15 mm	Standard Systemhimling 600x1200mm	Absorbsjonsklasse A/B	B-s1,d0	A24 profil 48 mm
	H11 Lydhimling over himling	Lydhimling	Vegg - Gips Vegg - Gips Standard			
	H12 Cortenplater utvendig	Corten platehimling utvendig	Trestenderverk_ Stålplate Corten			
	H13 Asfaltplatehimling utvendig	Asfaltplatehimling utvendig	Trestenderverk_ Asfaltplate			
	H14 Gardinskinne	gardinskinne U-profil stål	Gardinskinne U-profil			
	H15 trespilask utvendig	Trespilask himling horisontal utvendig	Opphengssystem trespilaskhimling Tre - Spilask utvendig			
	H15 Trespilask utvendig	Trespilask himling horisontal utvendig 2	Opphengssystem trespilaskhimling Tre - Spilask utvendig			
		Isolasjon under betong	Isolasjon Asfaltplate			



**arki
partn
er**

Jens Zetlitzgt 38
TLF: 51 51 06 80

4008 Stavanger
www.arkipartner.no

Tegningsstatus
ANBUD

Prosjektnr.:
963

Rev	Dato	Tekst	Tegn.	Kontr.

Oppdragsgiver:

Strand kommune

Tegningsnavn

SKJEMA HIMLINGER

Prosjekt

Fjelltun skole

Dato:

15.07.20

Tegnet av:

MS

Kontrollert av:

KE

Format:

A3

Rev. dato:

Målestokk:

1:50

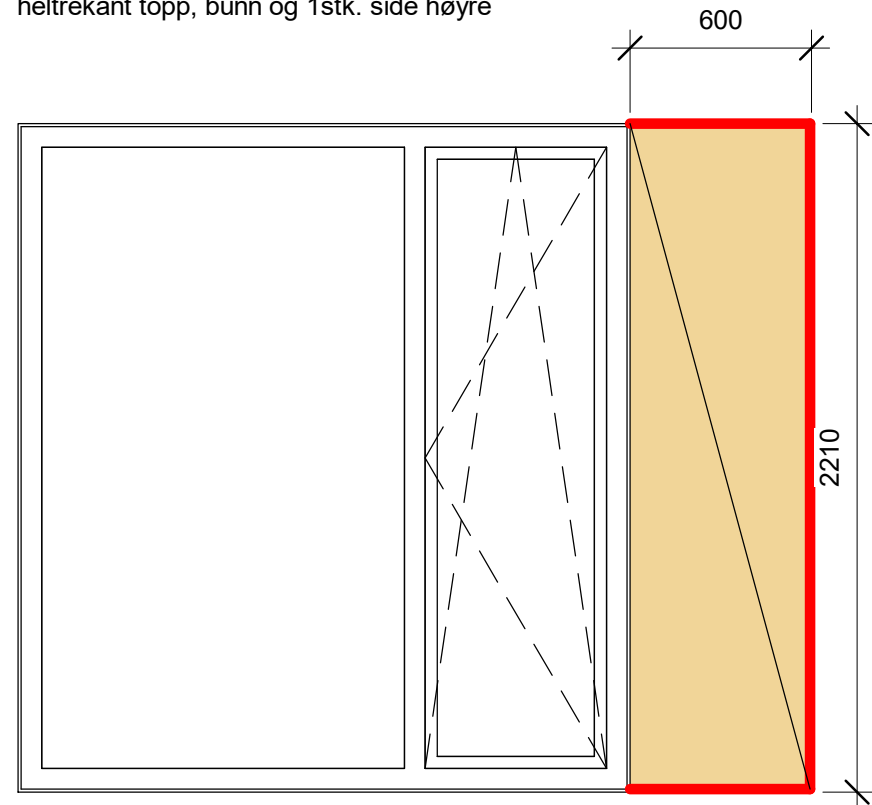
WBS Etg. Fag Type tegn. Løpenr.

Tegningsnr.
234701 H0X A 60 709

Rev.:

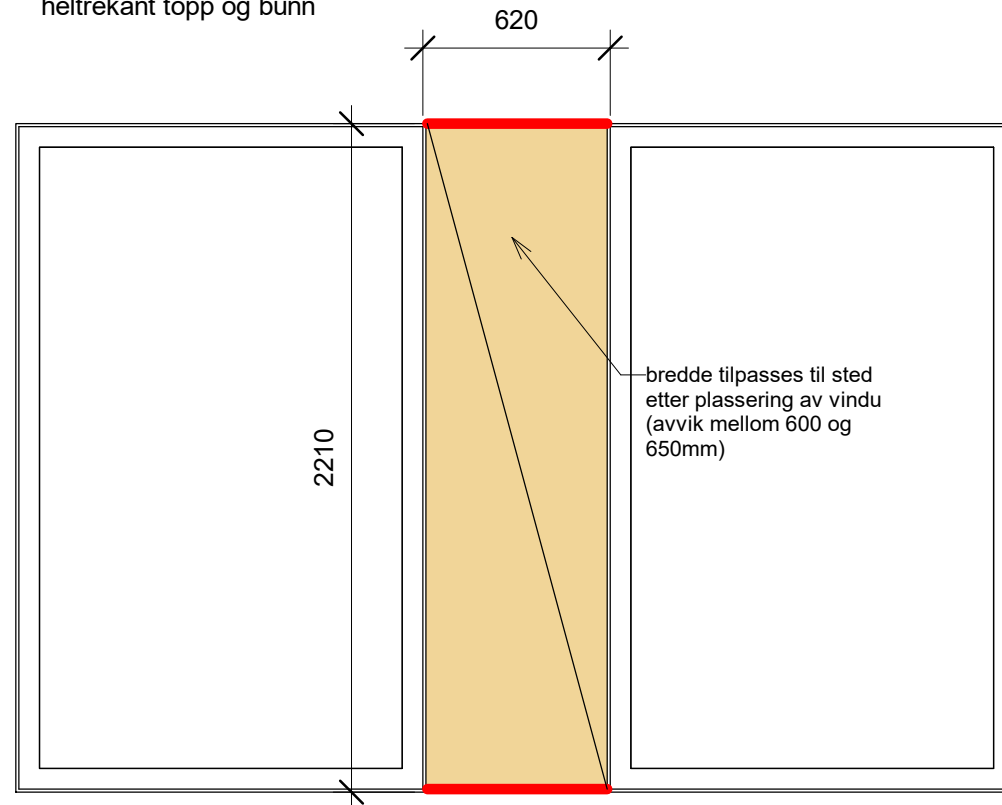
FINERPLATE TYPE 1

SIDEAVSLUTNING TYPE 1
heltrekant topp, bunn og 1stk. side høyre



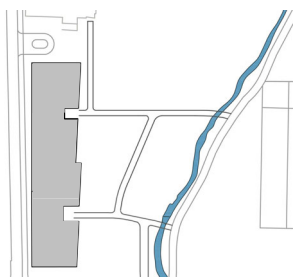
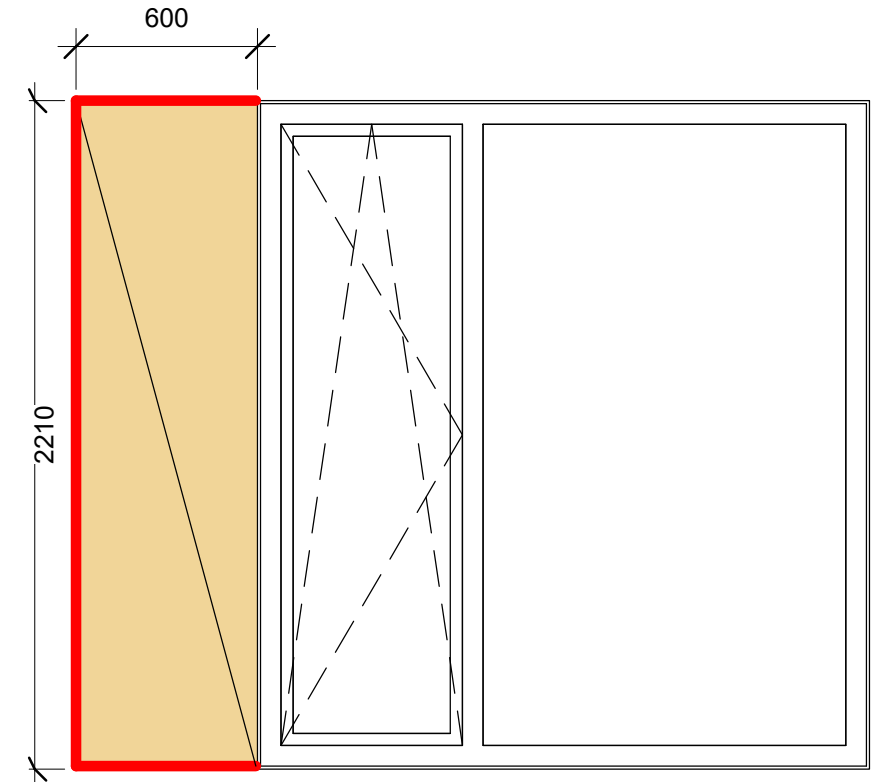
FINERPLATE TYPE 2 -tilpasses bredden

SIDEAVSLUTNING TYPE 2
heltrekant topp og bunn

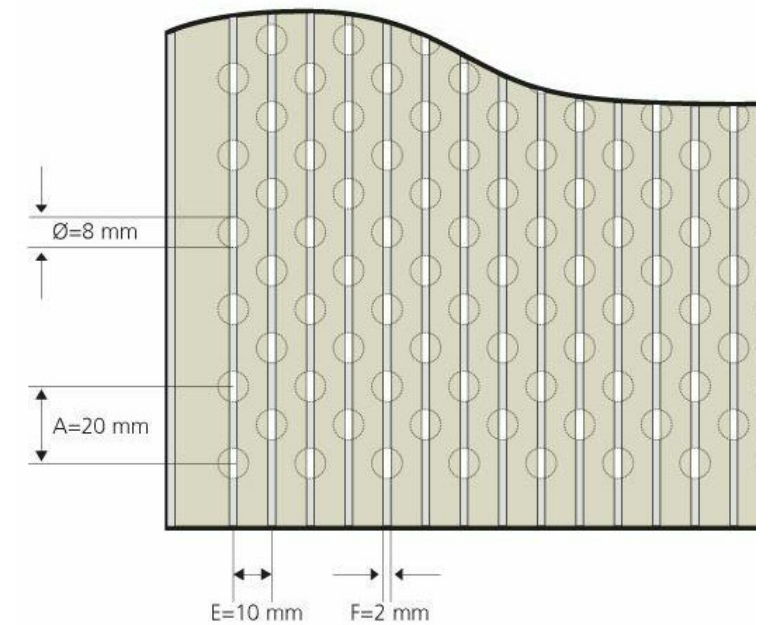
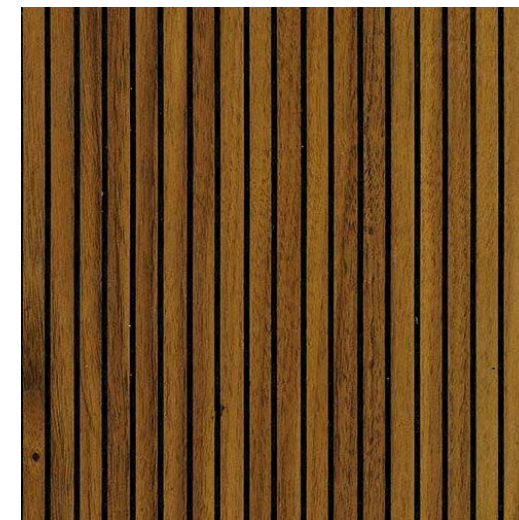


FINERPLATE TYPE 1

SIDEAVSLUTNING TYPE 3 heltrekant topp, bunn og 1stk. side venstre



Perforering 8mm
Lydabsorpsjonsklasse C
open areal 2,8%
48mm isolasjon og 30mm
luftsjikt bak panel
tre finer i ask



**arki
partn
er**

Jens Zetlitzgt 38
TLF: 51 51 06 80

4008 Stavanger
www.arkipartner.no

Tegningsstatus
ANBUD

Prosjektnr.:
963

Rev	Dato	Tekst	Tegn.	Kontr.

Oppdragsgiver:
Strand kommune

Tegningsnavn
SKJEMA PERFORERT FINERPLATER

Prosjekt
Fjelltun skole

Dato:
15.07.20

Tegnet av:
FN

Kontrollert av:
KE

Format:
A3

Rev. dato:

Målestokk:
1:25

WBS
Tegningsnr.
234701 H0X A 60 710

Rev.:



For klasserom A113, A213 og A313 vil det være godt med absorpsjon i askepanel og i paneler ved vinduer. 15-20 % er godt dekket inn.

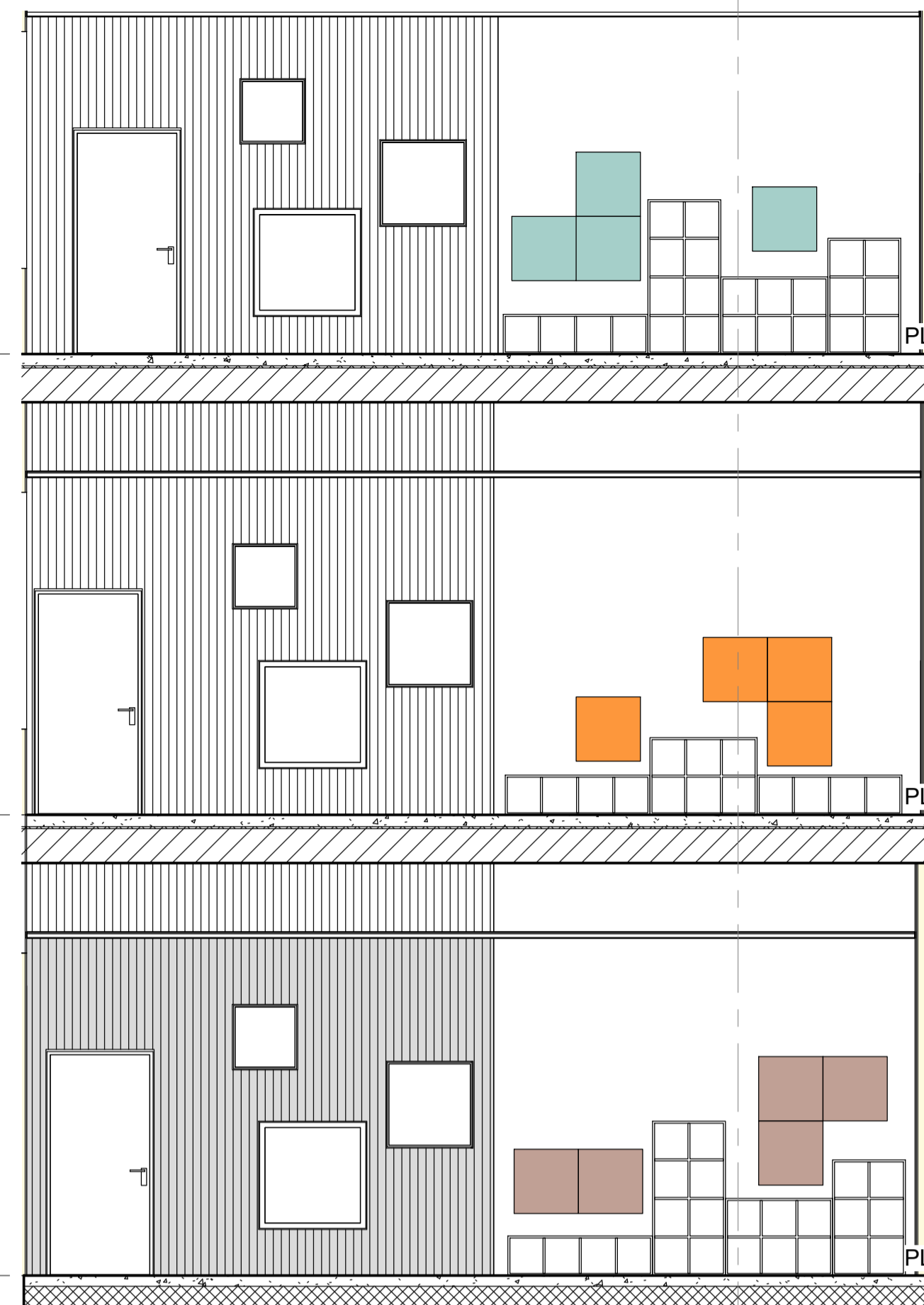
Antall: 4-6 stk 60X60 cm veggabsorbenter pr. klasserom

PLAN 3. ETG. ▼
48200

PLAN 2. ETG. ▼
43900

PLAN 1. ETG. ▼
39600

VEGGABSORBENT KLASSEROM A113, A213, A313
1 : 50



For klasserom A115, A215 og A315 vil det være godt med absorpsjon i askepanel og i paneler ved vinduer. 15-20 % er godt dekket inn.

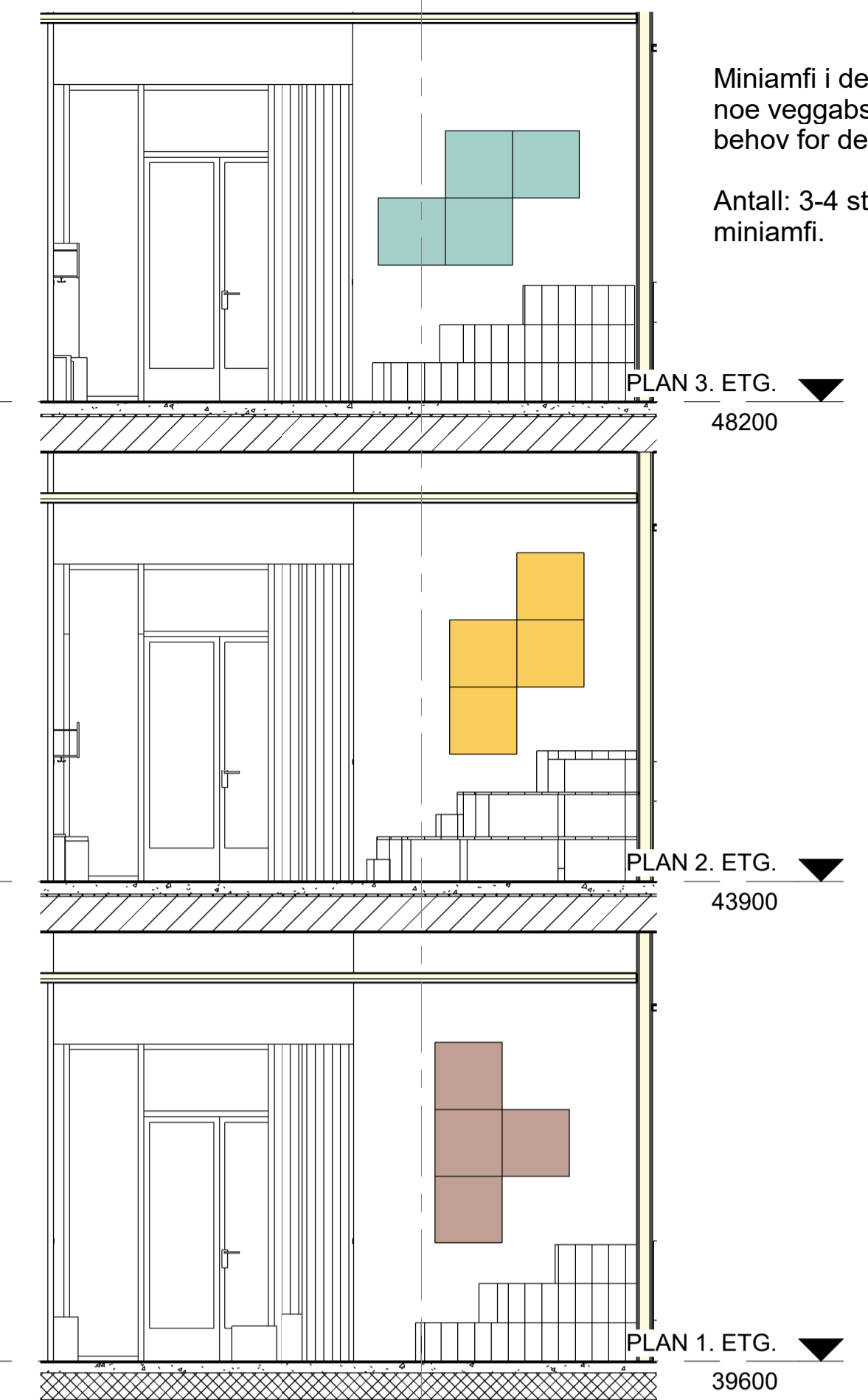
Antall: 3-5 stk 60X60 cm veggabsorbenter pr. klasserom.

PLAN 3. ETG. ▼
48200

PLAN 2. ETG. ▼
43900

PLAN 1. ETG. ▼
39600

VEGGABSORBENT KLASSEROM A115, A215, A315
1 : 50



MiniAMFI i del A har behov for noe veggabsorbent. Det er ikke behov for dette i del B og C.

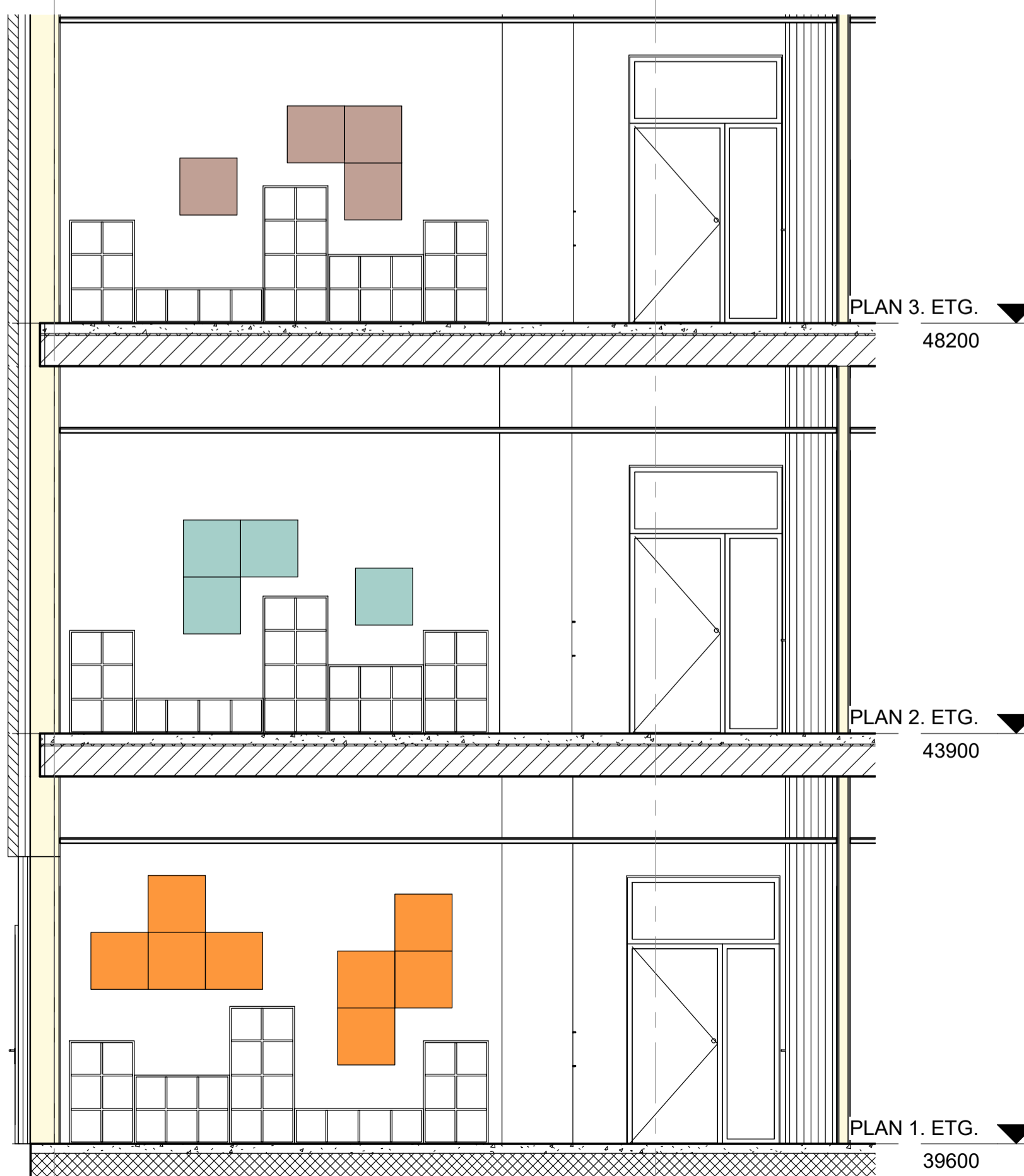
Antall: 3-4 stk 60X60 cm pr. miniAMFI.

PLAN 3. ETG. ▼
48200

PLAN 2. ETG. ▼
43900

PLAN 1. ETG. ▼
39600

VEGGABSORBENT MINIAMFI DEL A
1 : 50



For klasserom A110 vil det kreve flere veggabsorbenter for å klare minimum 15% absorpsjonsflater.

Antall: 11 stk. 60X60 veggabsorbenter hvor noen plasseres mellom vindusflater. Veggabsorbenter på vindusvegg viser ikke på tegning.

A210 og A310 har mange vinduspaneler som fungerer som veggabsorbenter og er derfor godt dekket inn.

Antall: 3-4 stk 60X60 cm veggabsorbenter pr. klasserom

PLAN 3. ETG. ▼
48200

PLAN 2. ETG. ▼
43900

PLAN 1. ETG. ▼
39600

VEGGABSORBENT A110, A210, A310
1 : 50



For klasserom A108 vil det kreve flere veggabsorbenter for å klare minimum 15% absorpsjonsflater.

Antall: 11 stk. 60X60 veggabsorbenter hvor noen plasseres mellom vindusflater. Veggabsorbenter på vindusvegg viser ikke på tegning.

A208 og A308 har også behov for en del veggabsorbenter da det er mindre askepanelvegger i disse rommene.

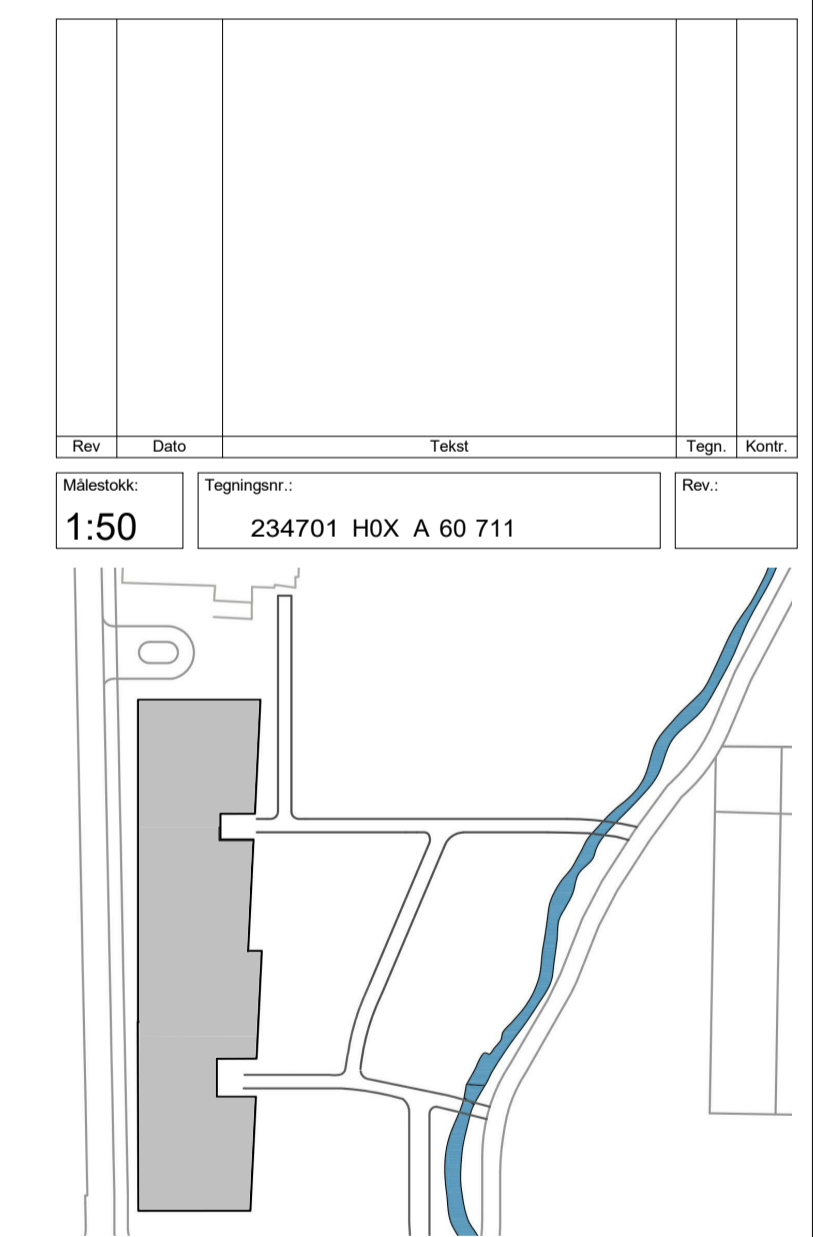
Antall: 7 stk 60X60 cm veggabsorbenter pr. klasserom

PLAN 3. ETG. ▼
48200

PLAN 2. ETG. ▼
43900

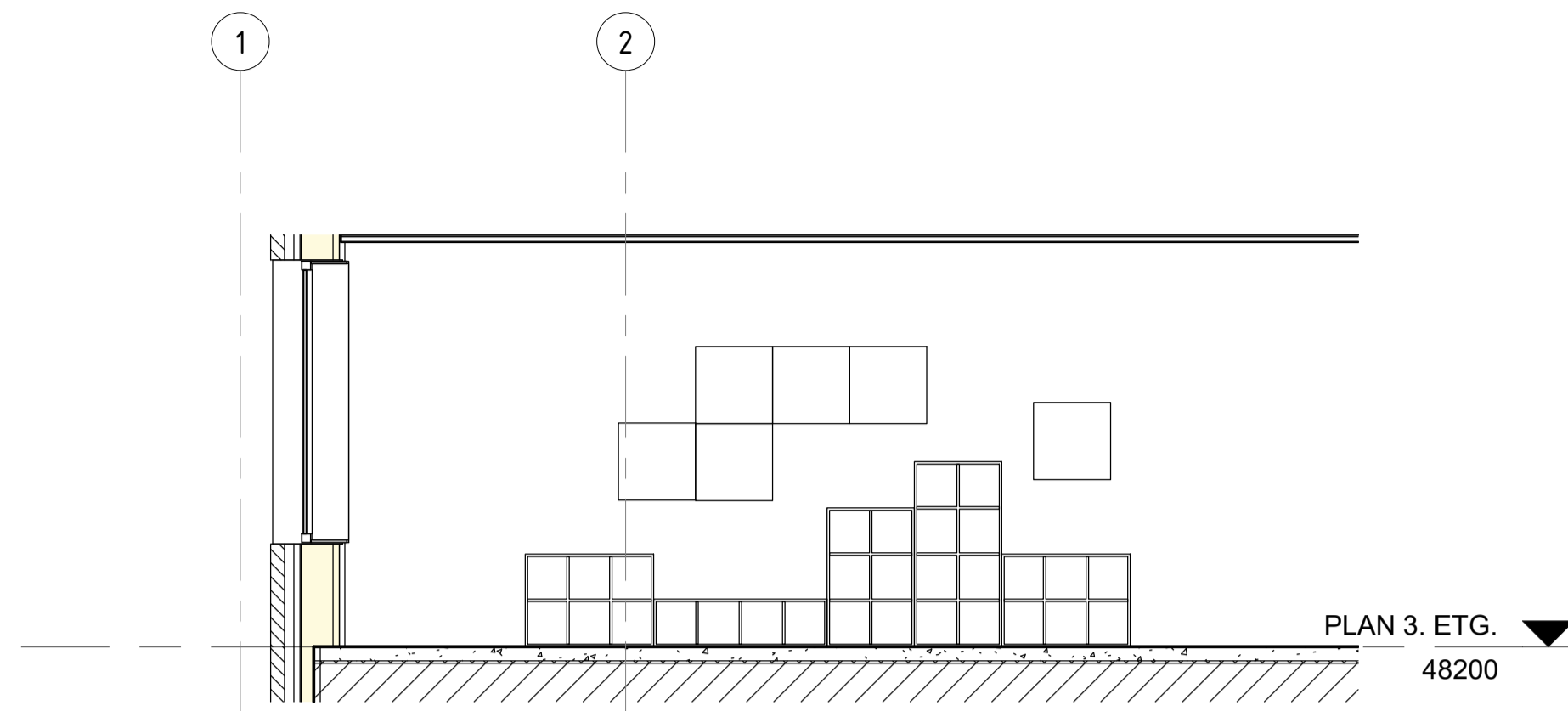
PLAN 1. ETG. ▼
39600

VEGGABSORBENT A108, A208, A308
1 : 50



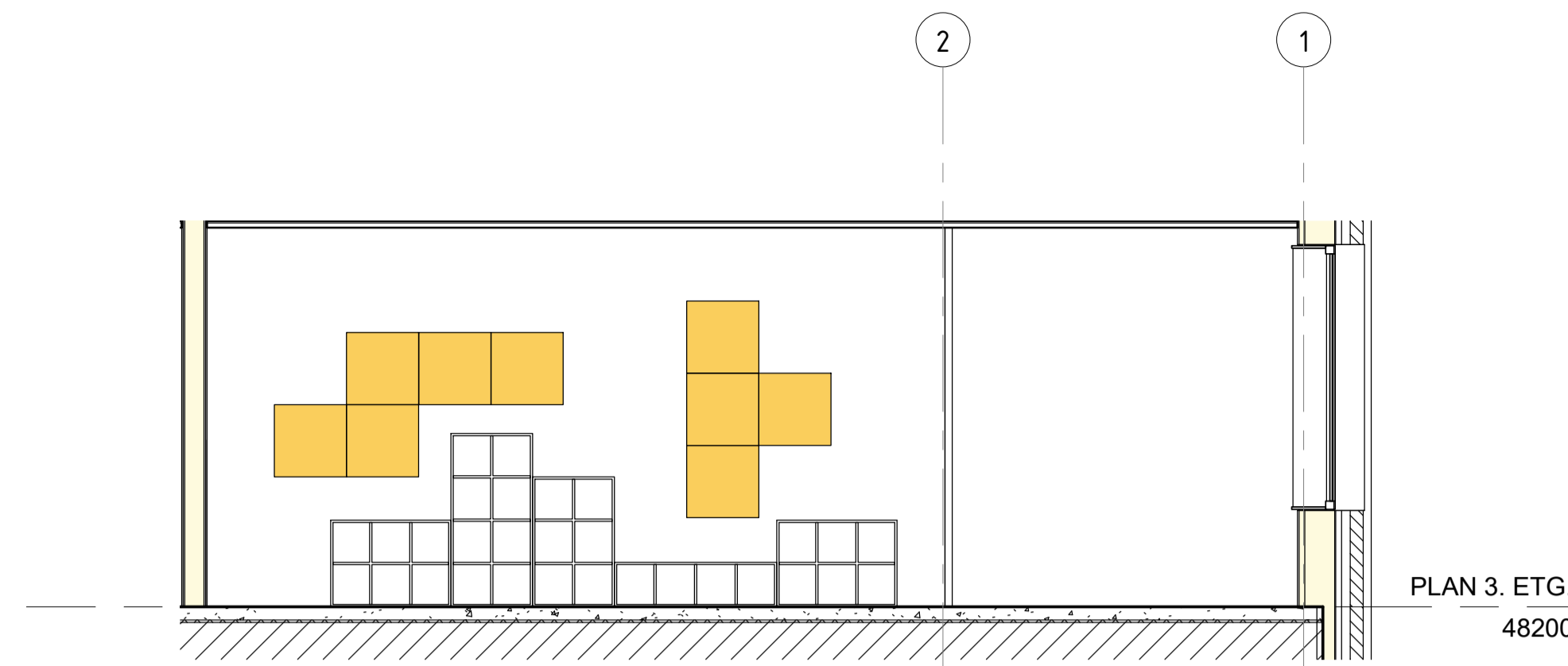
arki partn er
Jens Zetlitzg 38
TLF: 51 51 06 80
4008 Stavanger
www.arkipartner.no

Oppdragsgiver:	Strand kommune		
Prosjekt:	Fjelltun skole	Prosjekt nr.:	963
Tegningsstatus:	ANBUD		
Tegningsnavn:	SKJEMA VEGGABSORBENTER KLASSEROM OG MINIAMFI DEL A		
Dato:	Tegnet av:	Kontrollert av:	Format:
15.07.20	MS	KE	A1
Målestokk:	WBS	Etg.	Fag Type tegn. Løpnr.
1:50	234701	H0X A 60 711	



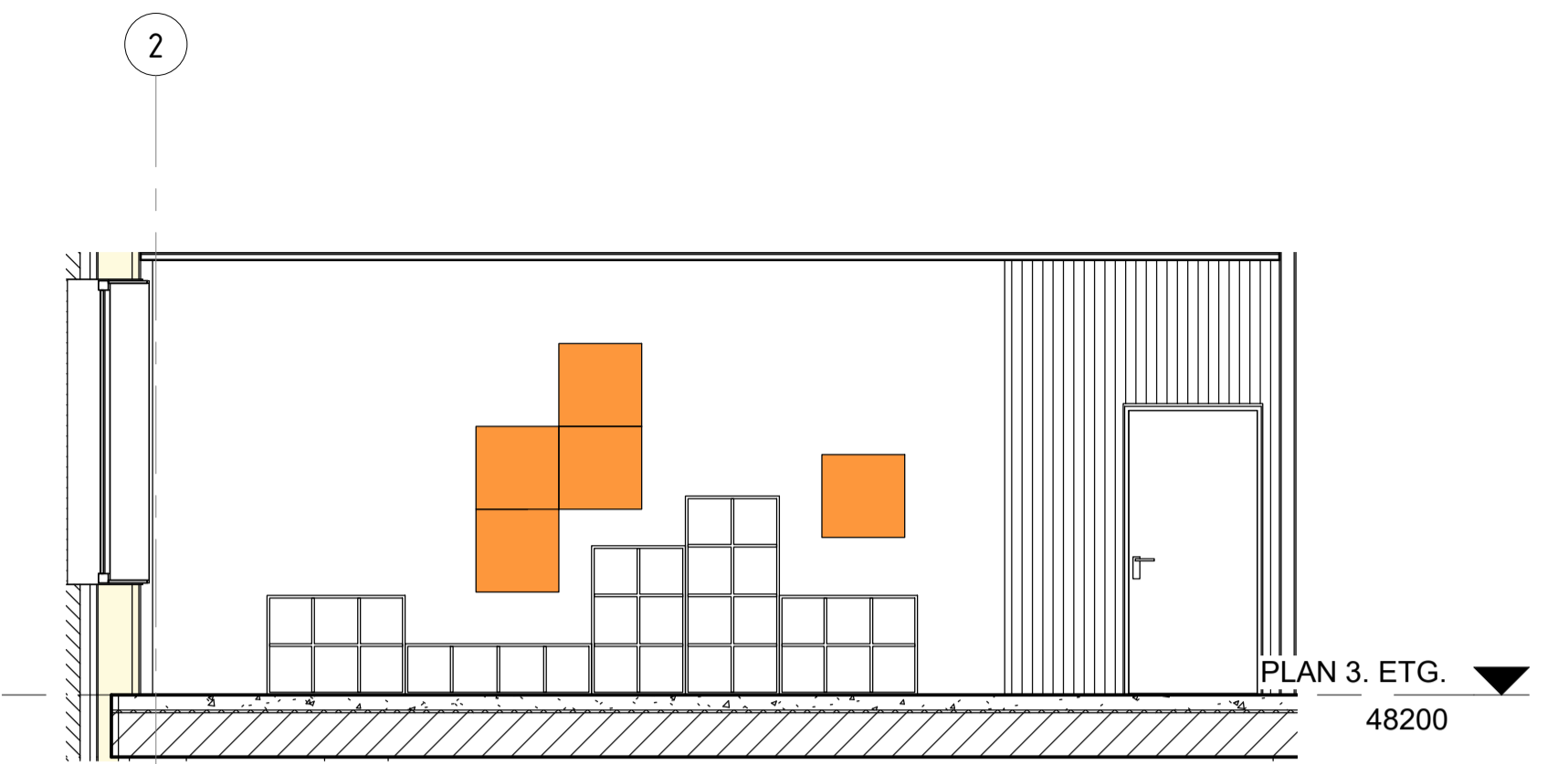
VEGGABSORBENT KLASSEROM B306
1 : 50

Antall: 6 absorbenter a 60X60 cm



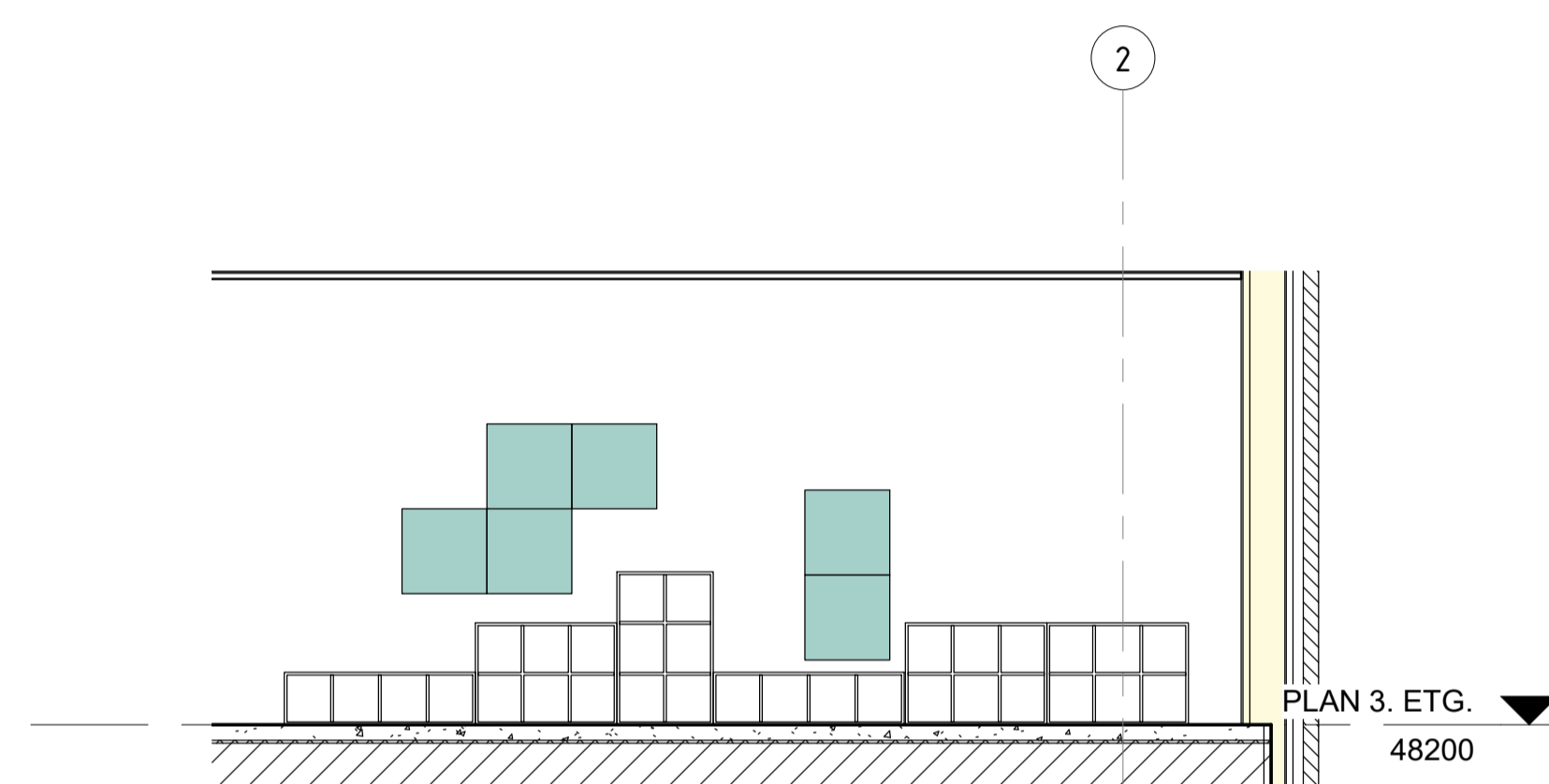
VEGGABSORBENT KLASSEROM B308
1 : 50

Antall: 9 absorbenter a 60X60 cm



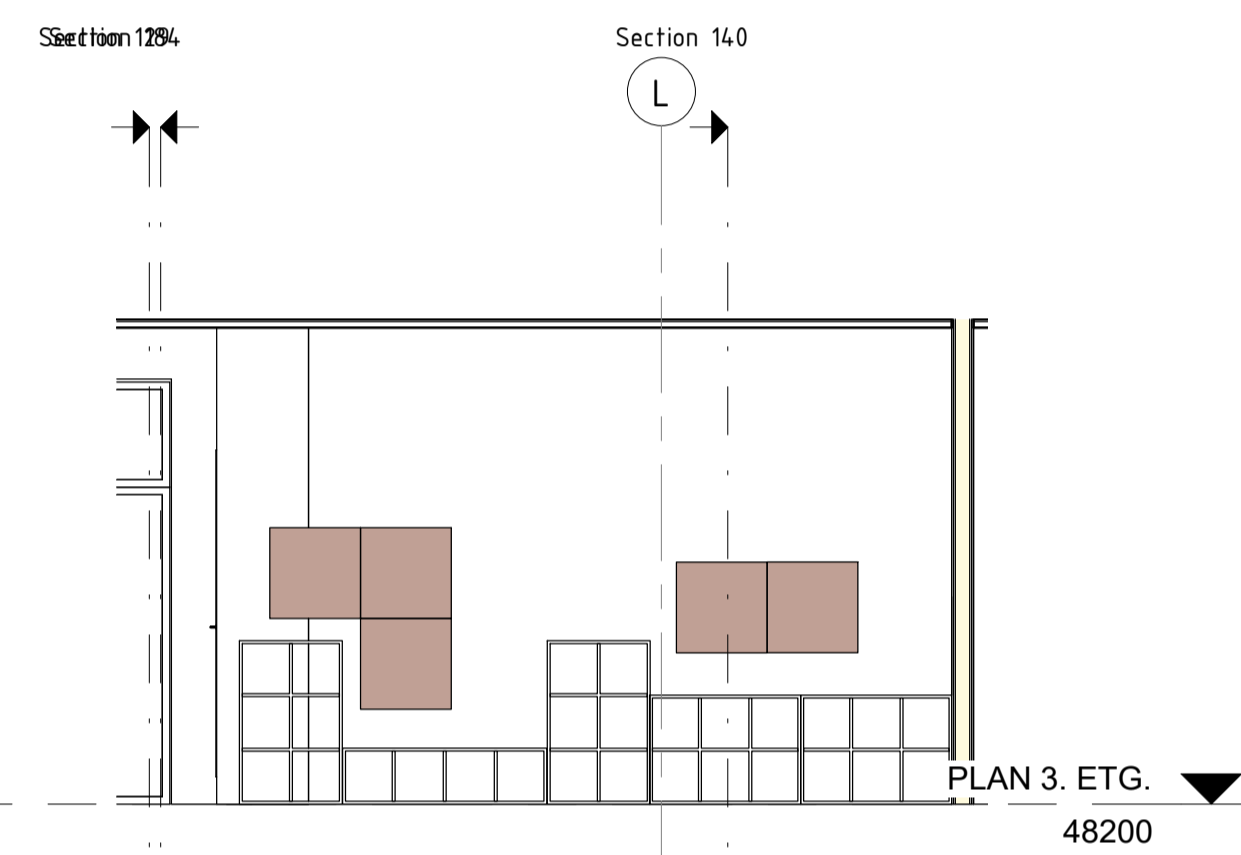
VEGGABSORBENT KLASSEROM B310
1 : 50

Antall: 3-4 absorbenter a 60X60 cm



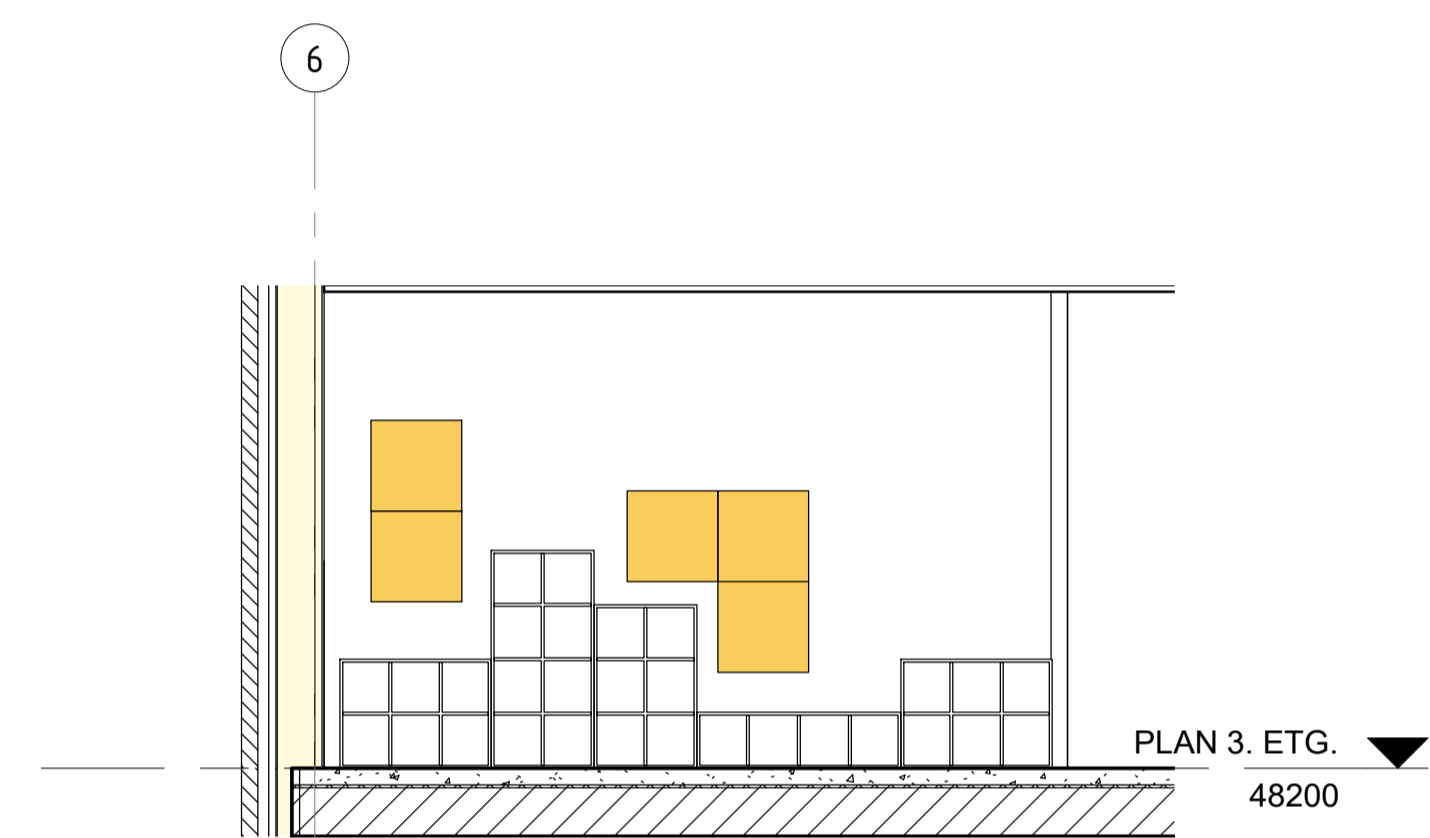
VEGGABSORBENT KLASSEROM B312
1 : 50

Antall: 3-6 absorbenter a 60X60 cm



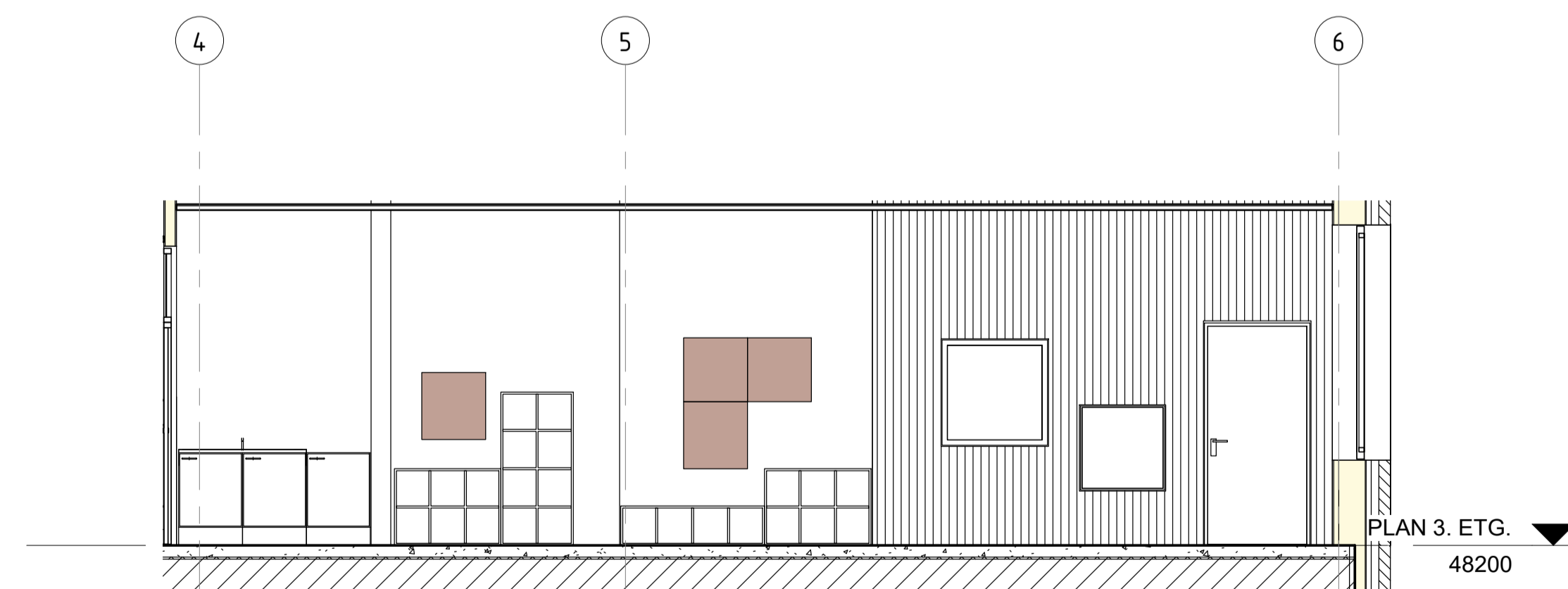
VEGGABSORBENT KLASSEROM B327
1 : 50

Antall: 4-5 absorbenter a 60X60 cm



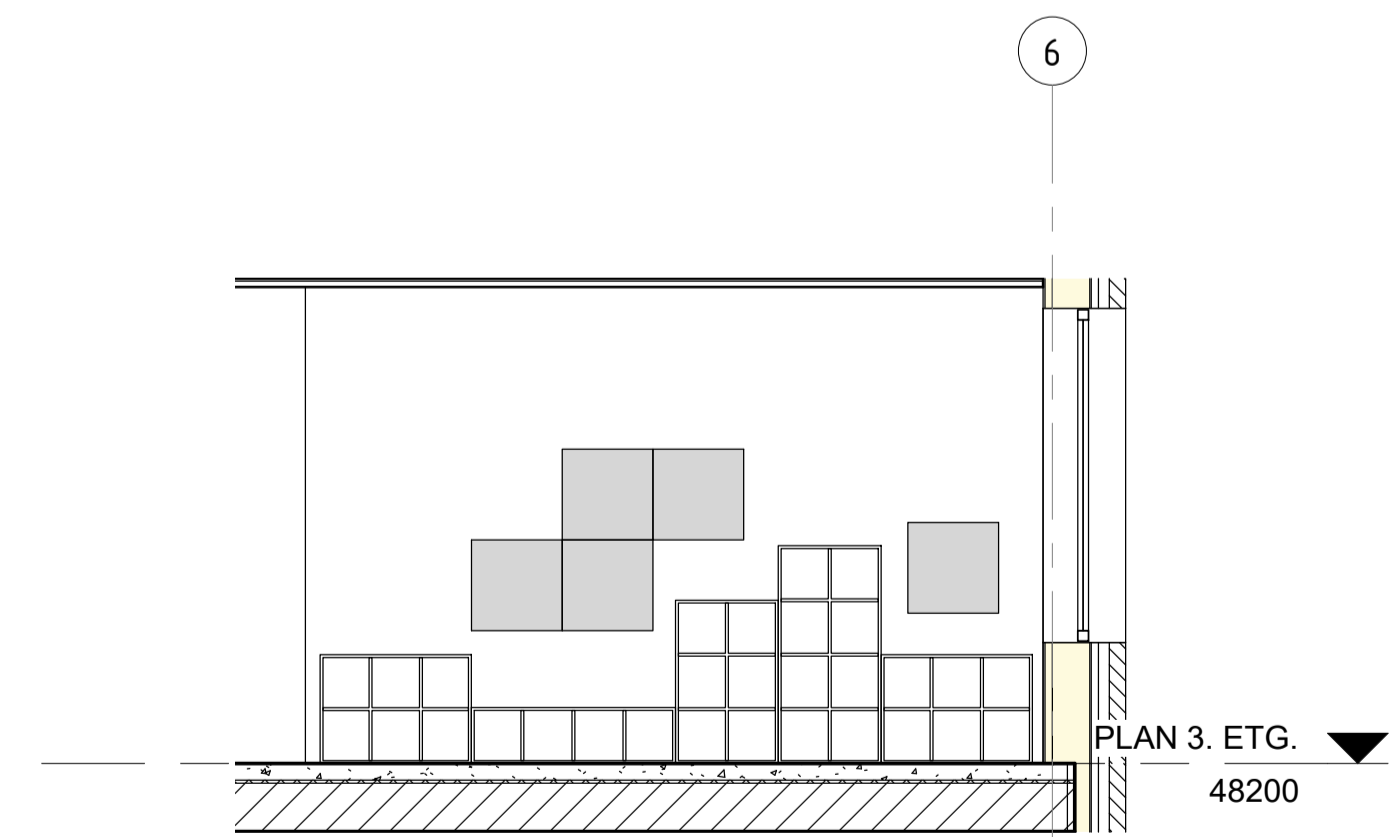
VEGGABSORBENT KLASSEROM B332
1 : 50

Antall: 3-5 absorbenter a 60X60 cm



VEGGABSORBENT KLASSEROM B334
1 : 50

Antall: 3-4 absorbenter a 60X60 cm

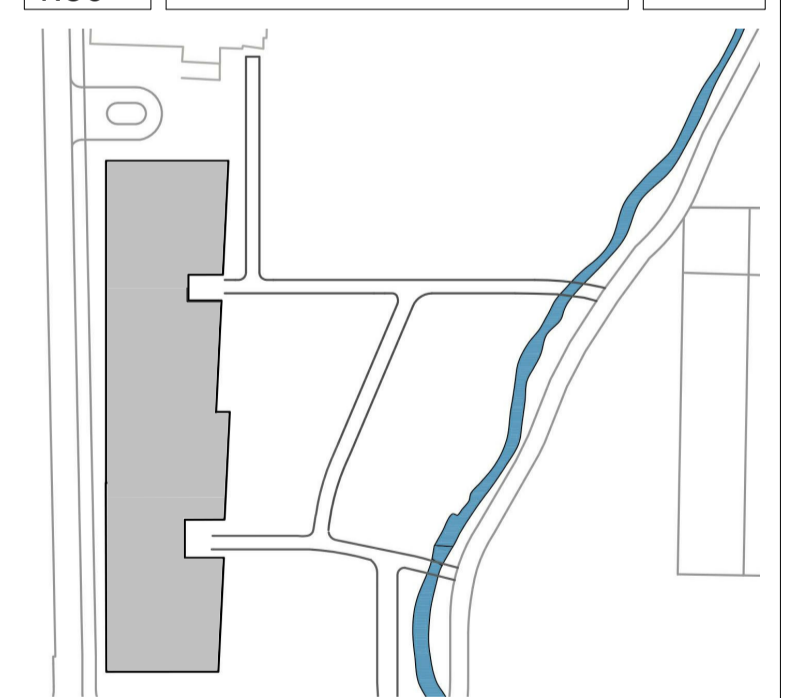


VEGGABSORBENT KLASSEROM B328
1 : 50

Antall: 3-5 absorbenter a 60X60 cm

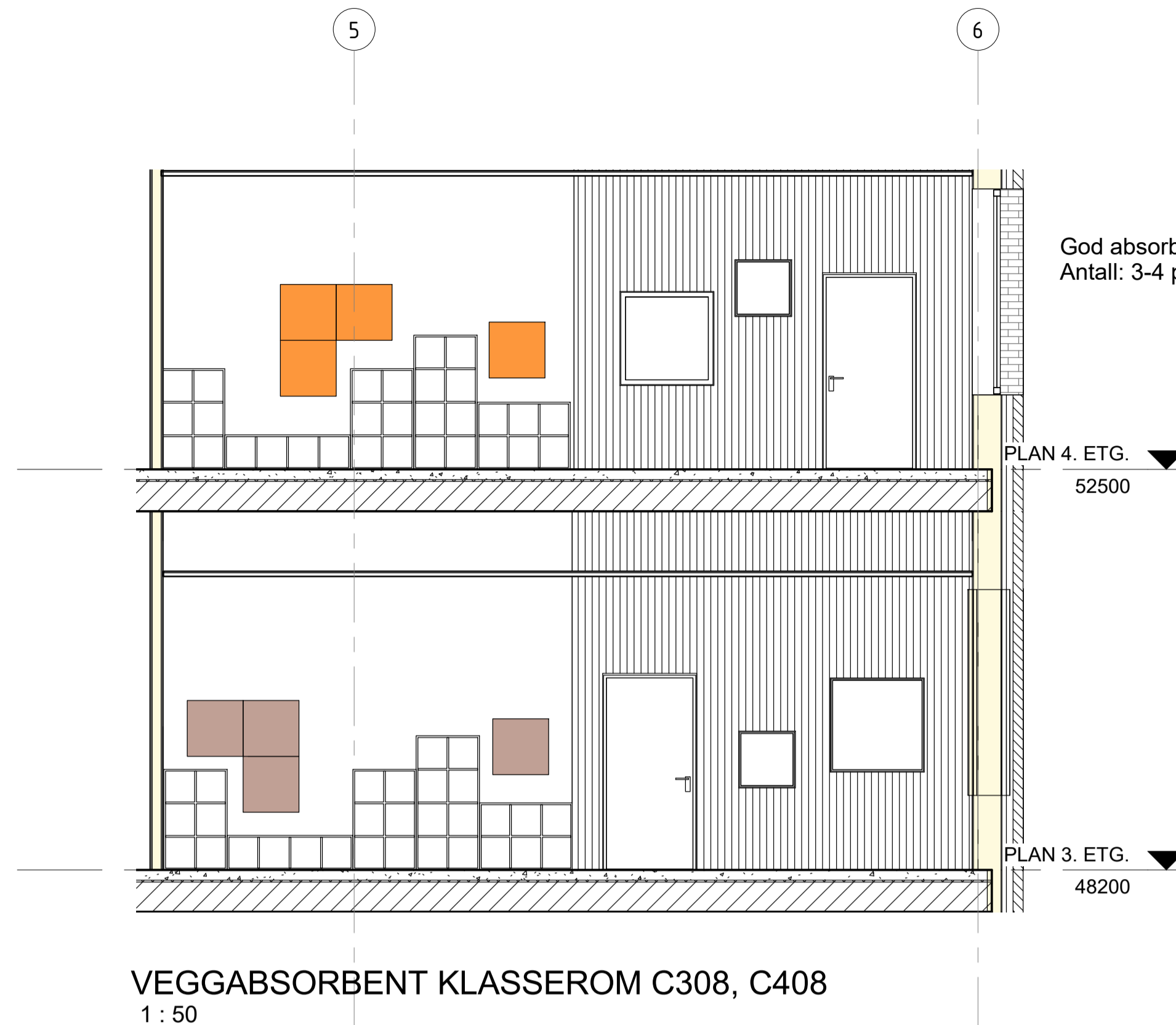
Rev.	Dato	Tekst	Tegn.	Kontroll.

Målestokk: 1:50
Tegningsnr.: 234701 H0X A 60 712

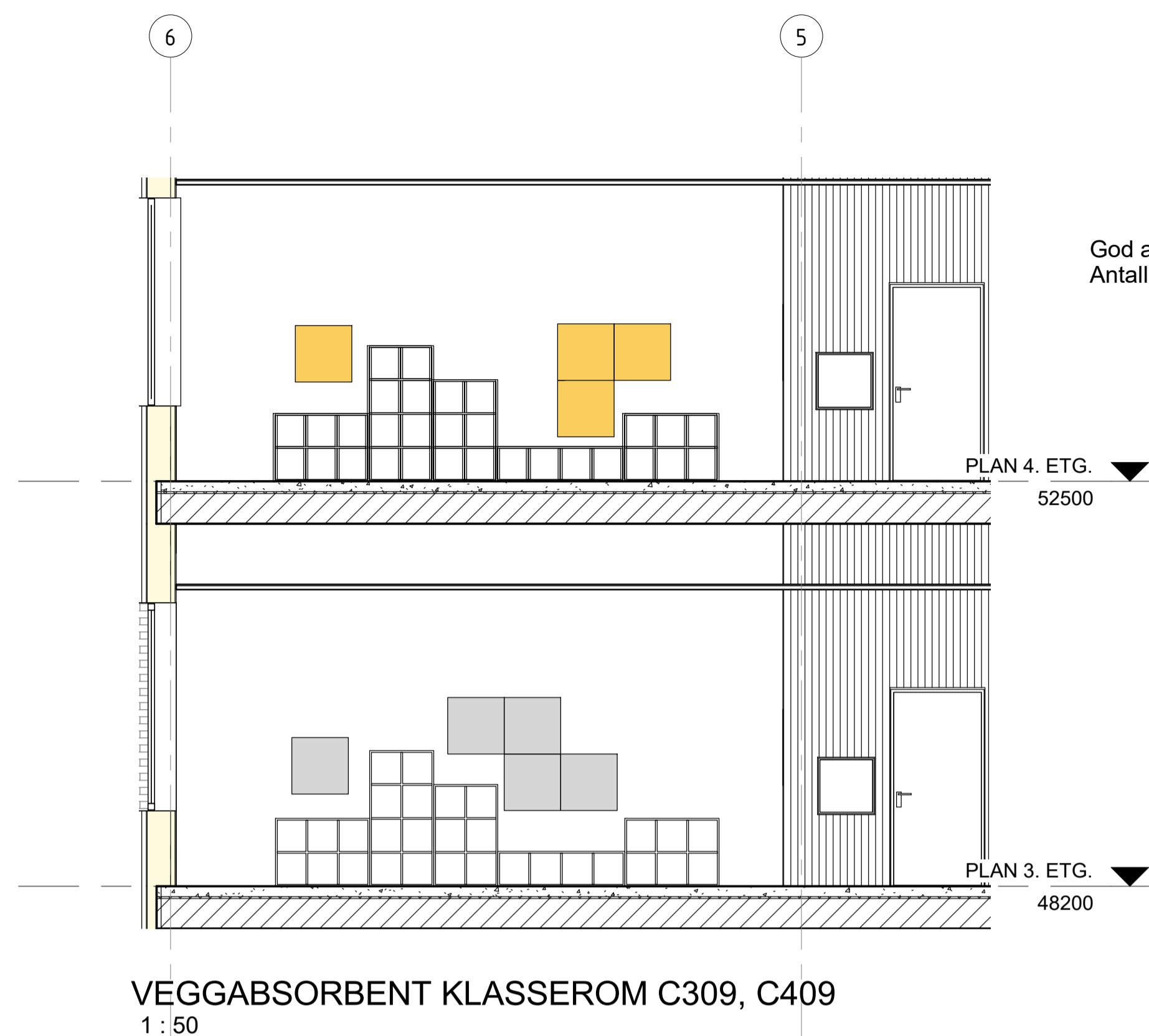


arki partner
Jens Zettlitzg 38
TLF: 51 51 06 80
4008 Stavanger
www.arkipartner.no

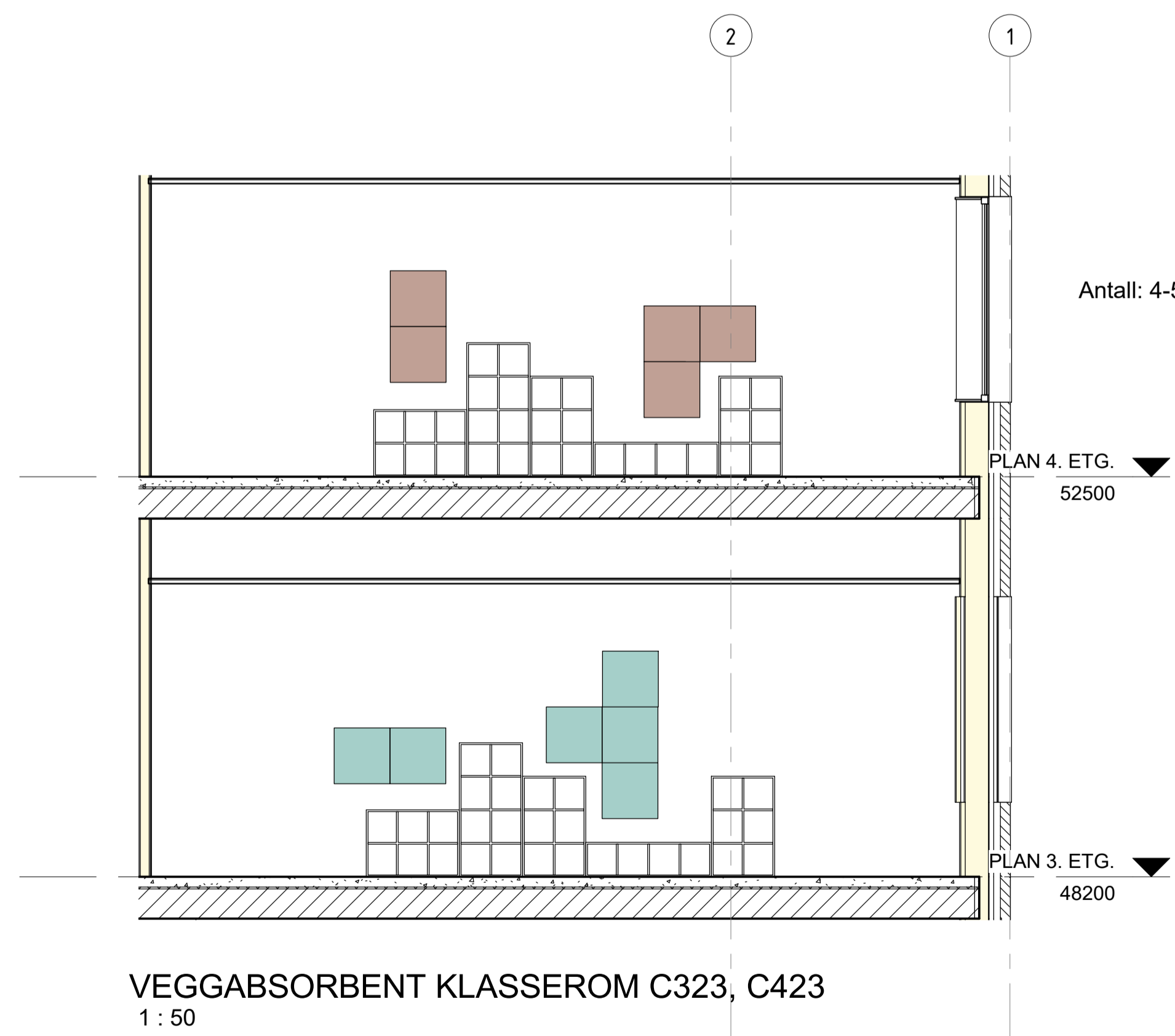
Oppdragsgever: Strand kommune				
Prosjekt: Fjelltun skole		Prosjektnr.: 963		
Tegningsstatus: ANBUD				
Tegningsnavn: SKJEMA VEGGABSORBENTER KLASSEROM DEL B				
Dato: 15.07.20	Tegnet av: MS	Kontrollert av: KE	Format: A1	Rev. dato:
Målestokk: 1:50	WBS: Tegningsnr.: 234701 H0X A 60 712	Eg. Fag Type tegn. Leper. Rev.:		



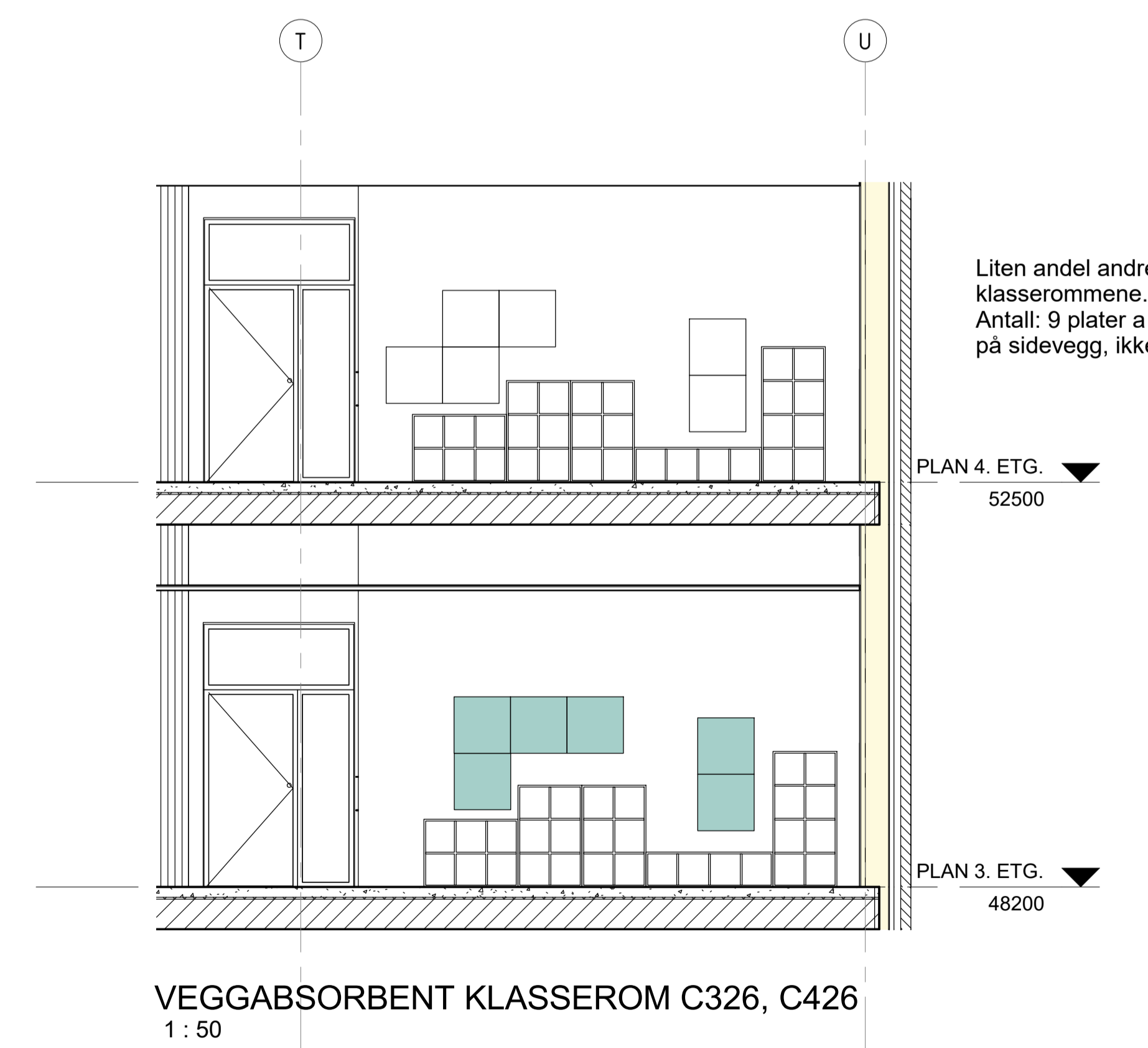
VEGGABSORBENT KLASSEROM C308, C408
1 : 50



VEGGABSORBENT KLASSEROM C309, C409
1 : 50



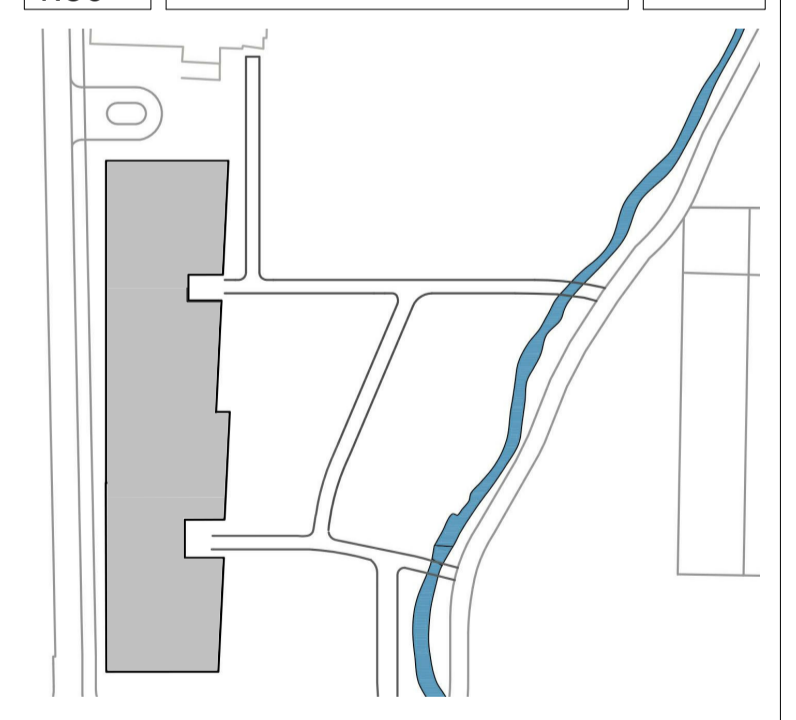
VEGGABSORBENT KLASSEROM C323, C423
1 : 50



VEGGABSORBENT KLASSEROM C326, C426
1 : 50

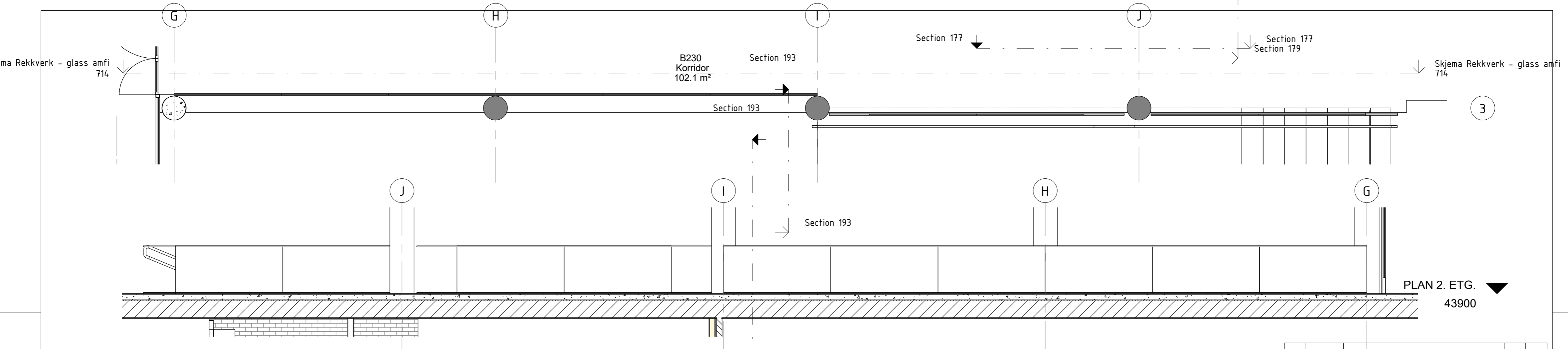
Rev.	Dato	Tekst	Tegn.	Kontroll.
1:50				

Målestokk: 1:50
Tegningsnr.: 234701 H0X A 60 713

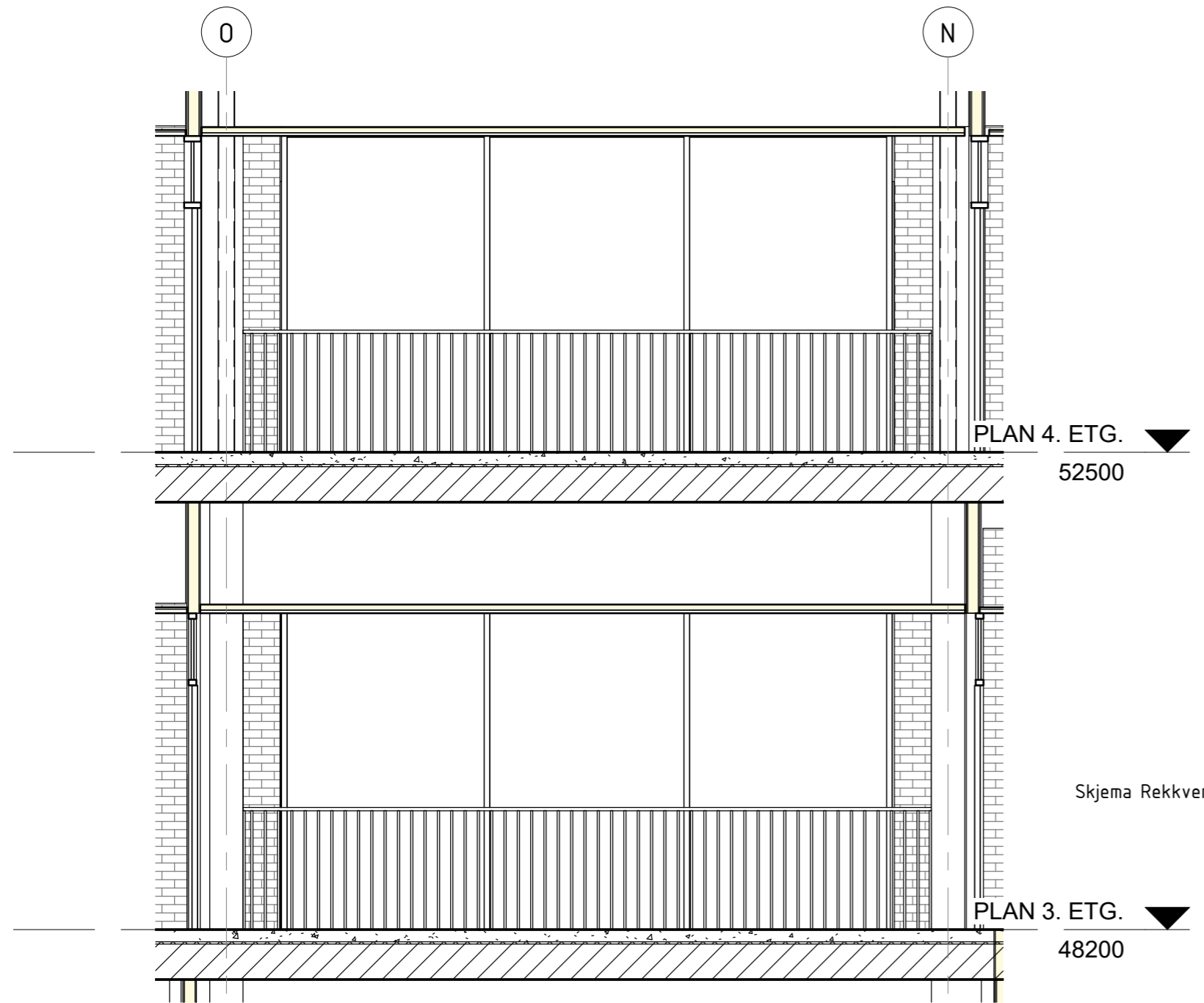


arki partner
Jens Zetsteg 38
TLF: 51 51 06 80
4008 Stavanger
www.arkipartner.no

Oppdragsnavn: Strand kommune				
Prosjekt: Fjelltun skole		Prosjekt nr.: 963		
Tegningsstatus: ANBUD				
Tegningsnavn: SKJEMA VEGGABSORBENTER KLASSEROM DEL C				
Dato: 15.07.20	Tegnet av: MS	Kontrollert av: KE	Format: A1	Rev. dato:
Målestokk: 1:50	WBS: Tegningsnr.: 234701	Etg. Fag Type tegn. Lepern. H0X A 60 713		Rev.:

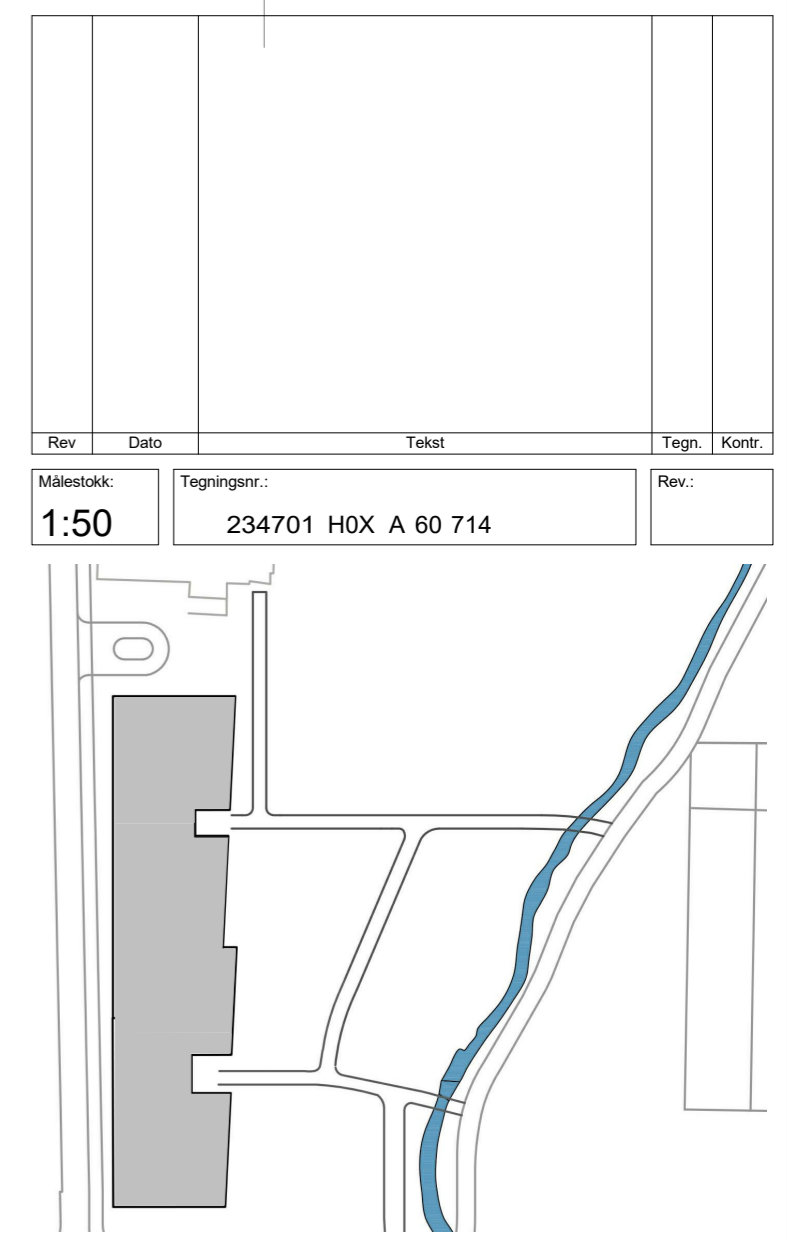
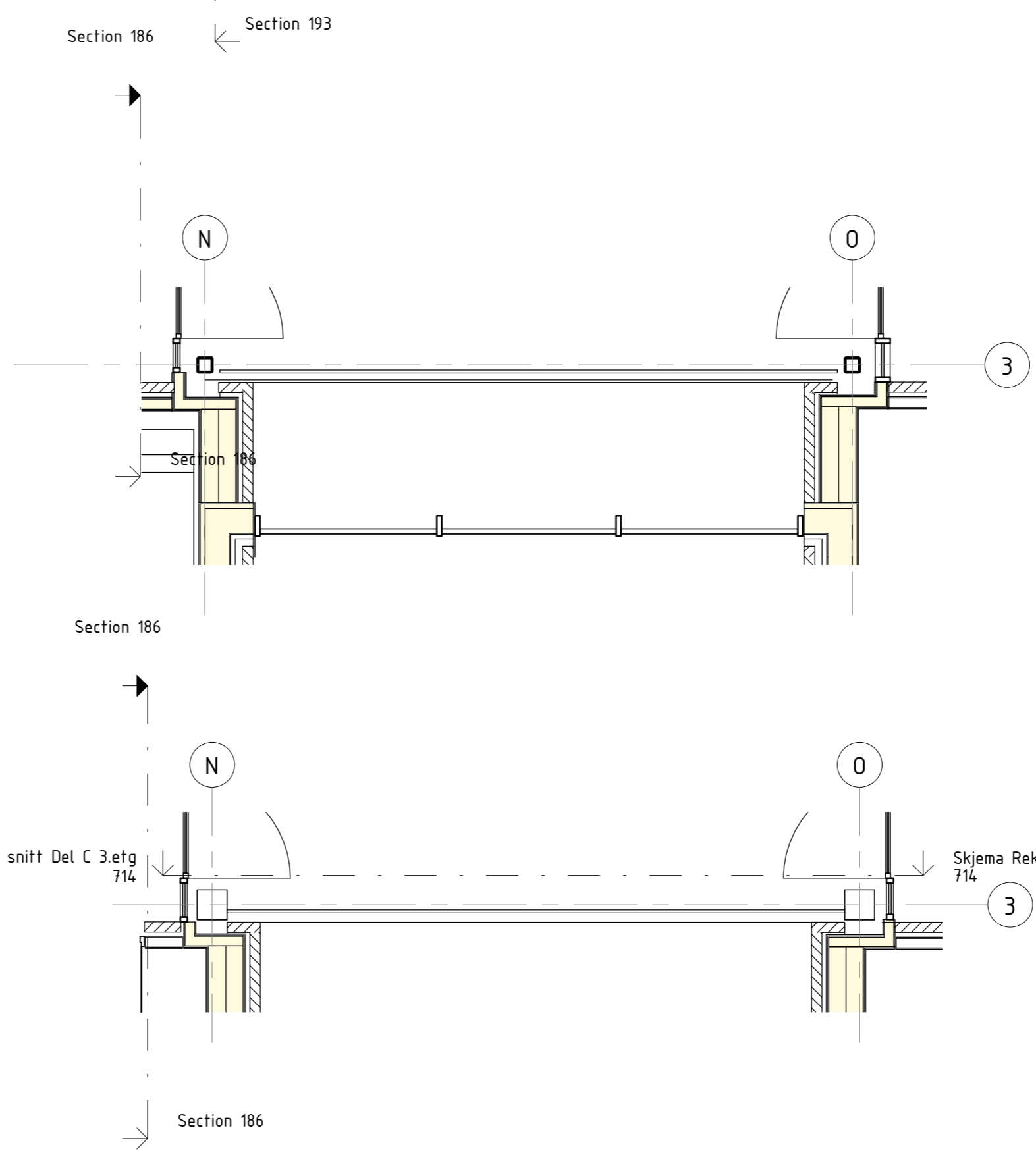


Plan Skjema Rekkverk
1 : 50 SE DETALJ 680 & 681



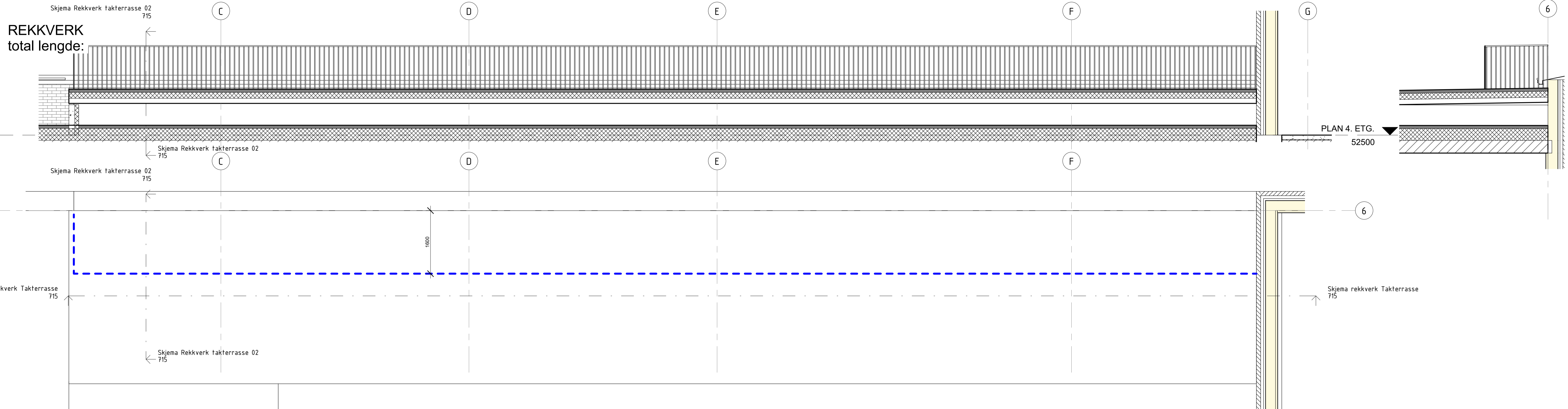
Skjema Rekkverk snitt Del C 3.etg
1 : 50

SE DETALJ 680
total lengde:

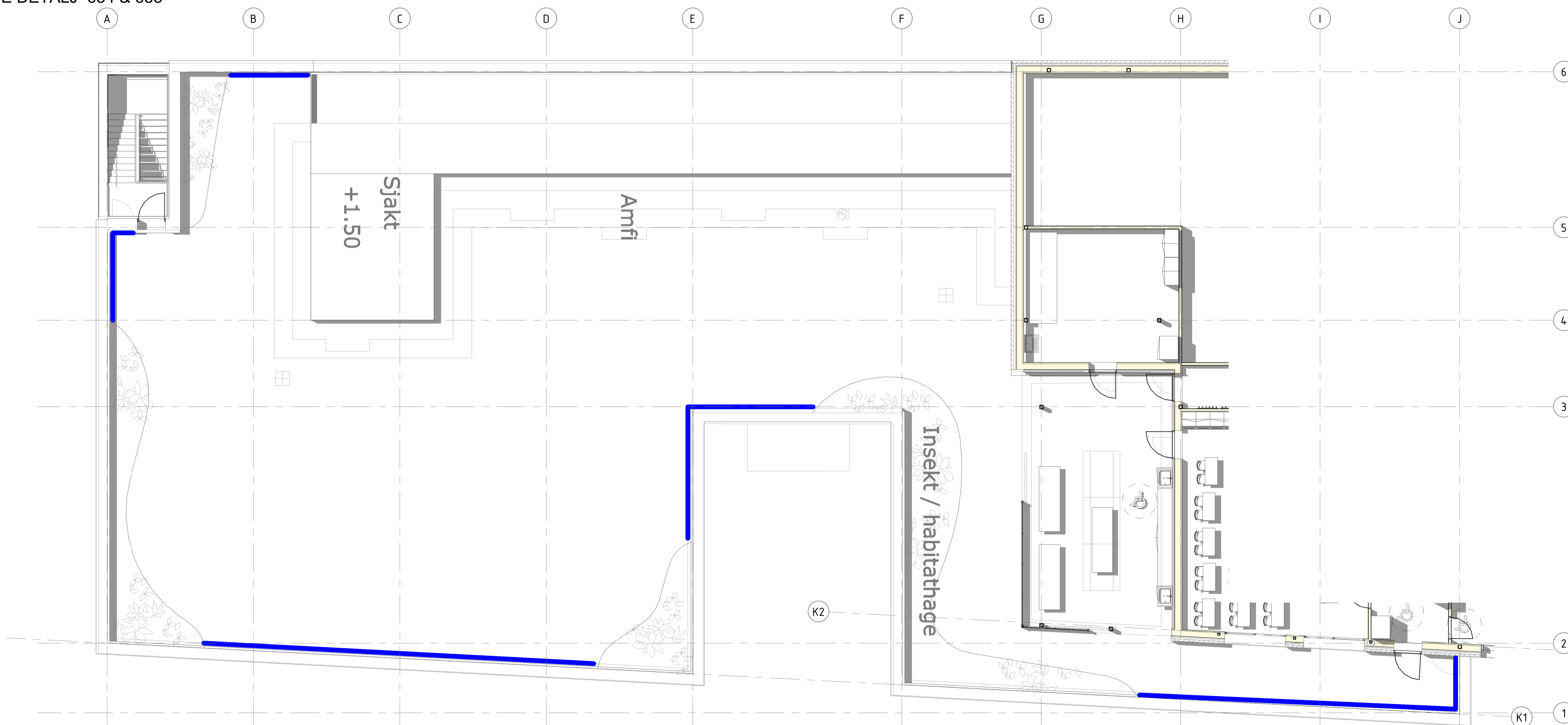


arki partner
Jens Zeltitzgt 38 4008 Stavanger
TLF: 51 51 06 80 www.arkipartner.no

Oppdragsgiver: Strand kommune				
Prosjekt: Fjelltun skole				Prosjektnr.: 963
Tegningsstatus: ANBUD				
Tegningsnavn: SKJEMA REKKVERK INNSENDIG				
Dato: 15.07.20	Tegnet av: DC	Kontrollert av: MS	Format: A2	Rev. dato:
Målestokk: 1:50	WBS Tegningsnr. 234701	Etg. Fag Type tegn. Løpenr. H0X A 60 714	Rev.:	



HÅNDLØP total lengde :
SE DETALJ 654 & 655

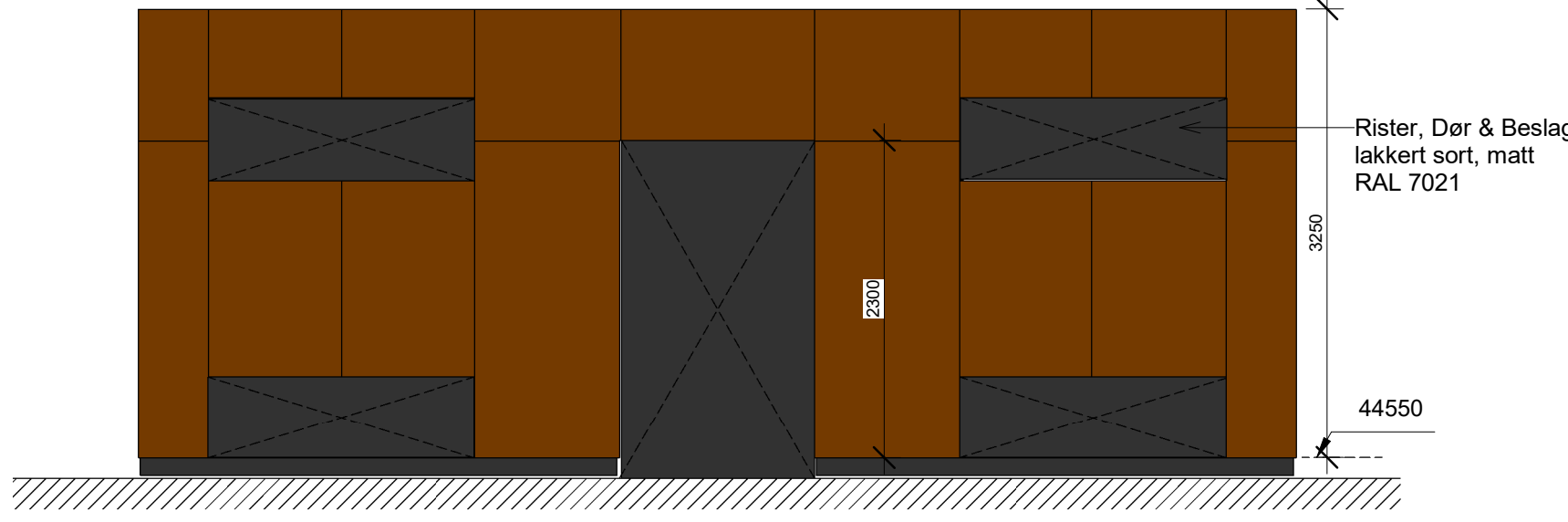


Rev.	Dato	Tekst	Tegn.	Kontroll.
1:100,	1:50	234701 H0X A 60 715		

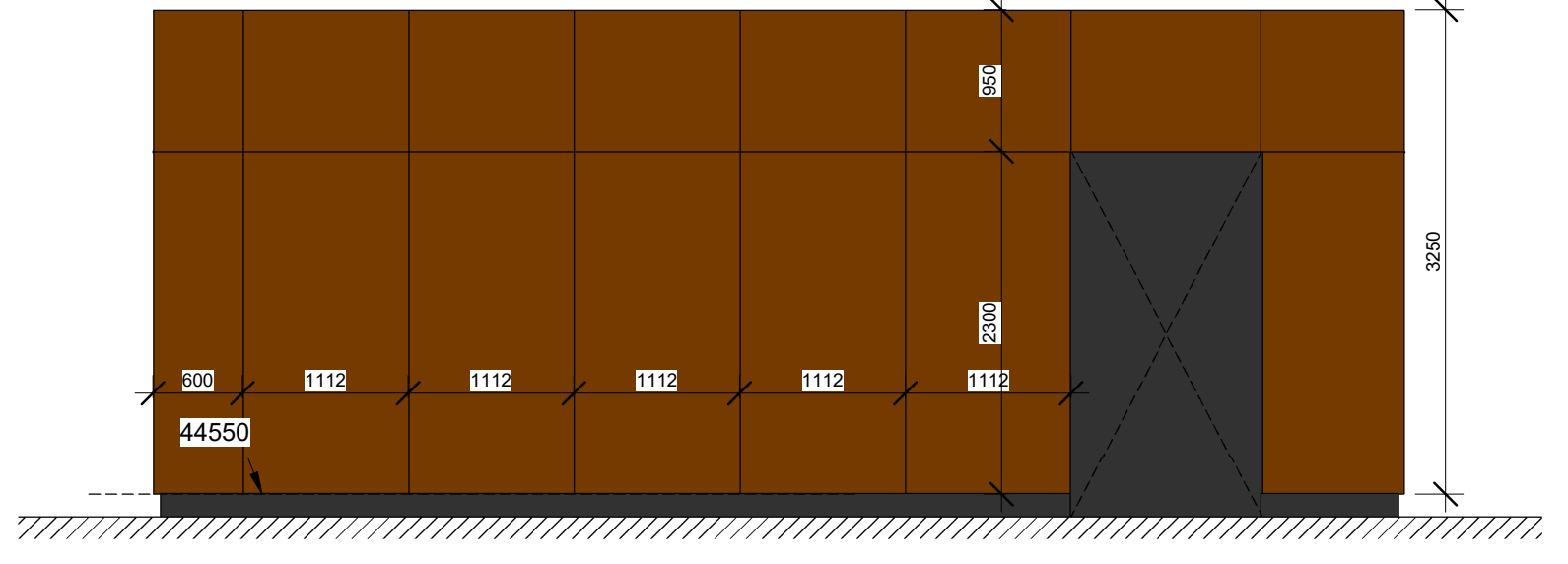
arki partner
Jens Zetsteg 38
TLF: 51 51 06 80
4008 Stavanger
www.arkipartner.no

Oppdragsgiver: Strand kommune		Prosjekt nr.: 963
Prosjekt: Fjelltn skole		Tegningsstatus: ANBUD
Tegningsnavn: SKJEMA REKKVERK TAKTERRASSE		

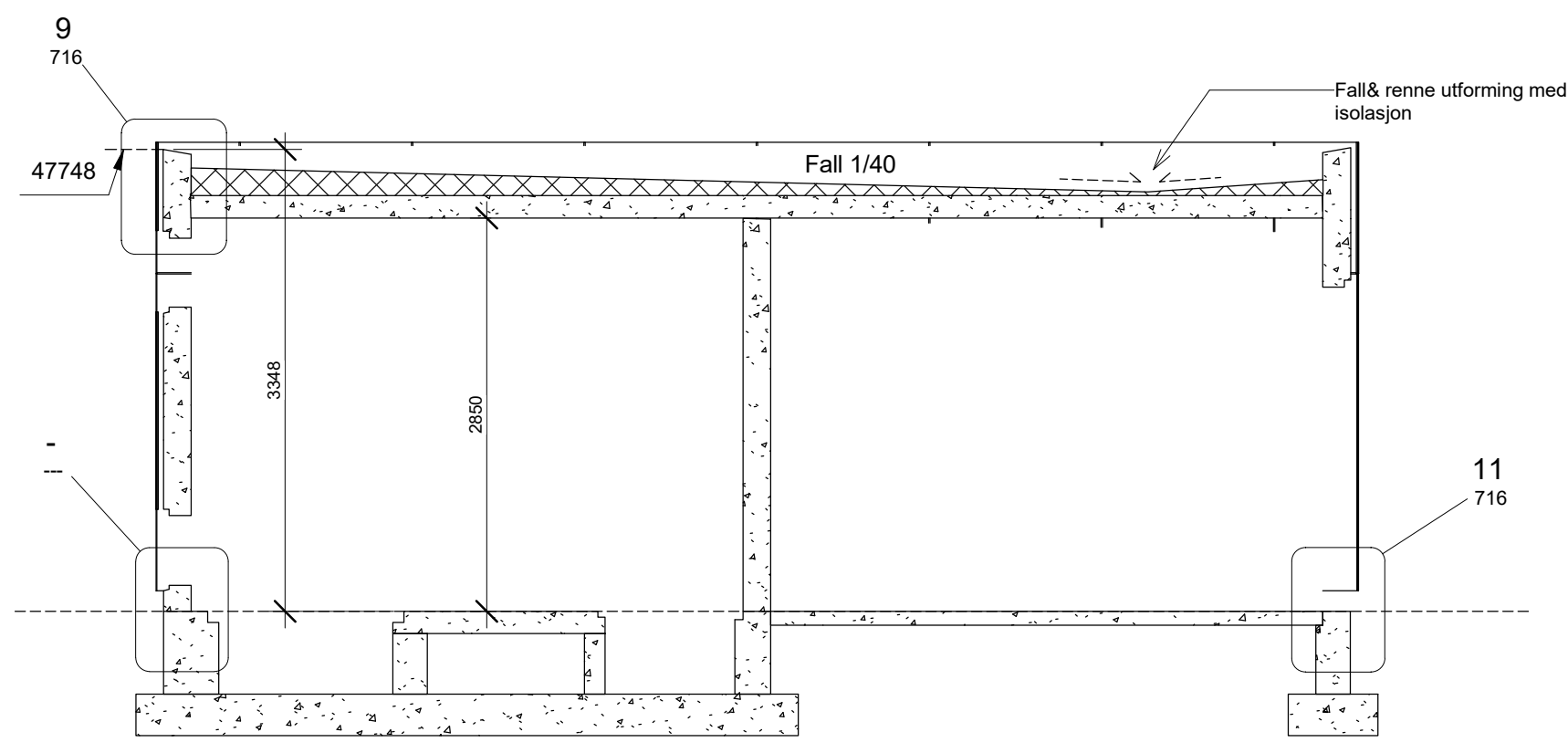
Dato: 15.07.20	Tegnet av: DC	Kontrollert av: MS	Format: A1	Rev. dato:
Målestokk: 1:100, 1:50	Tegningsnr.: 234701 H0X A 60 715		Rev.:	



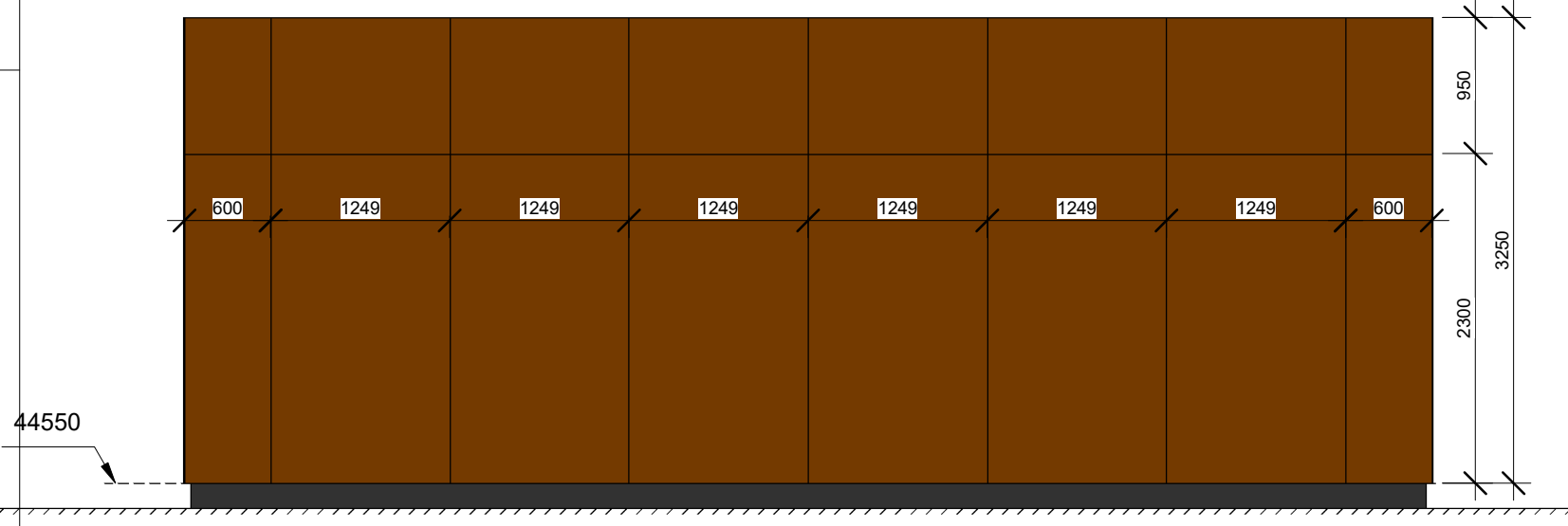
Trafo fasade Vest
1 : 50



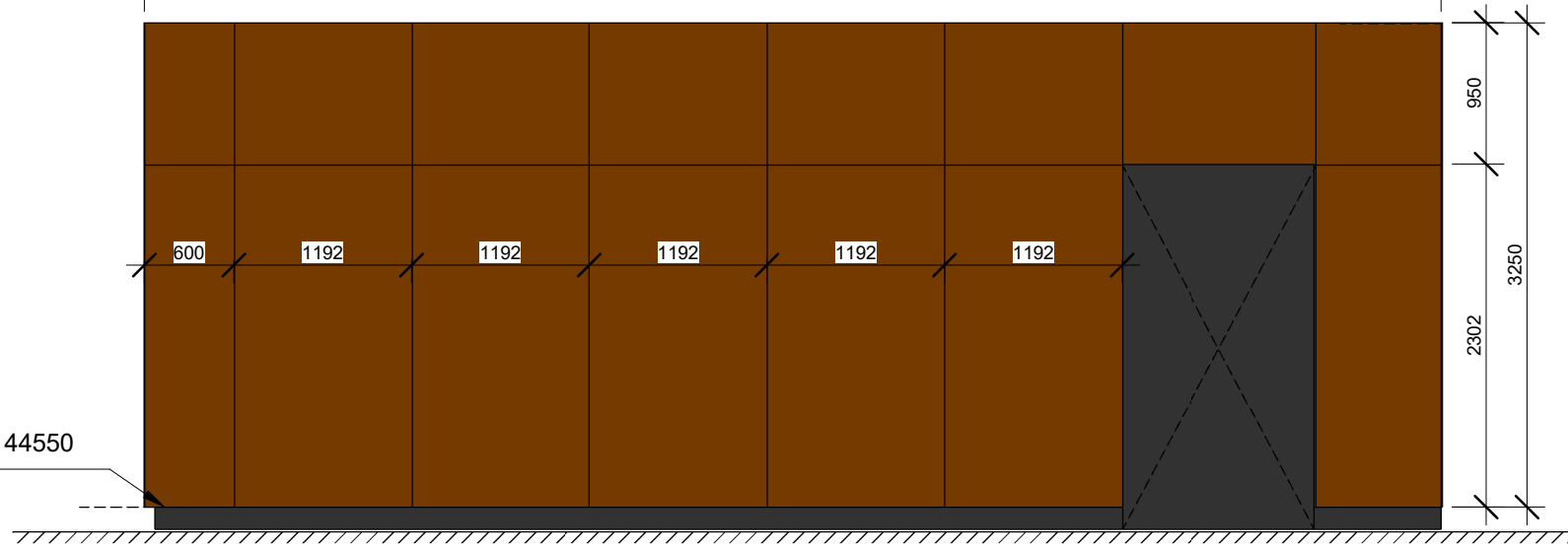
Trafo Fasade Øst
1 : 50



Trafo Snitt
1 : 50



Trafo Fasade Nord
1 : 50



Trafo Fasade Sør
1 : 50

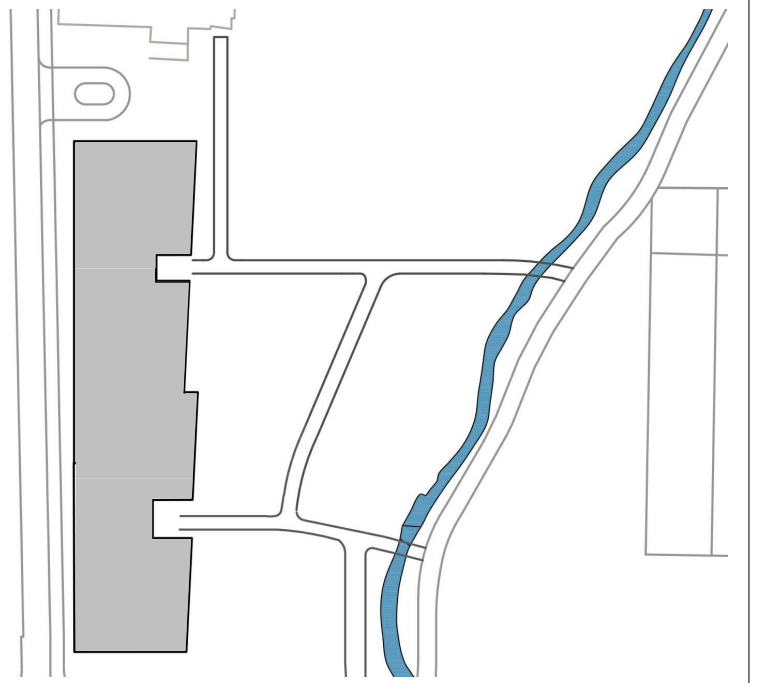
Trafo fasade Vest
716

Trafo Snitt
716

Trafo Fasade Nord
716

Trafo fasade Sør
716

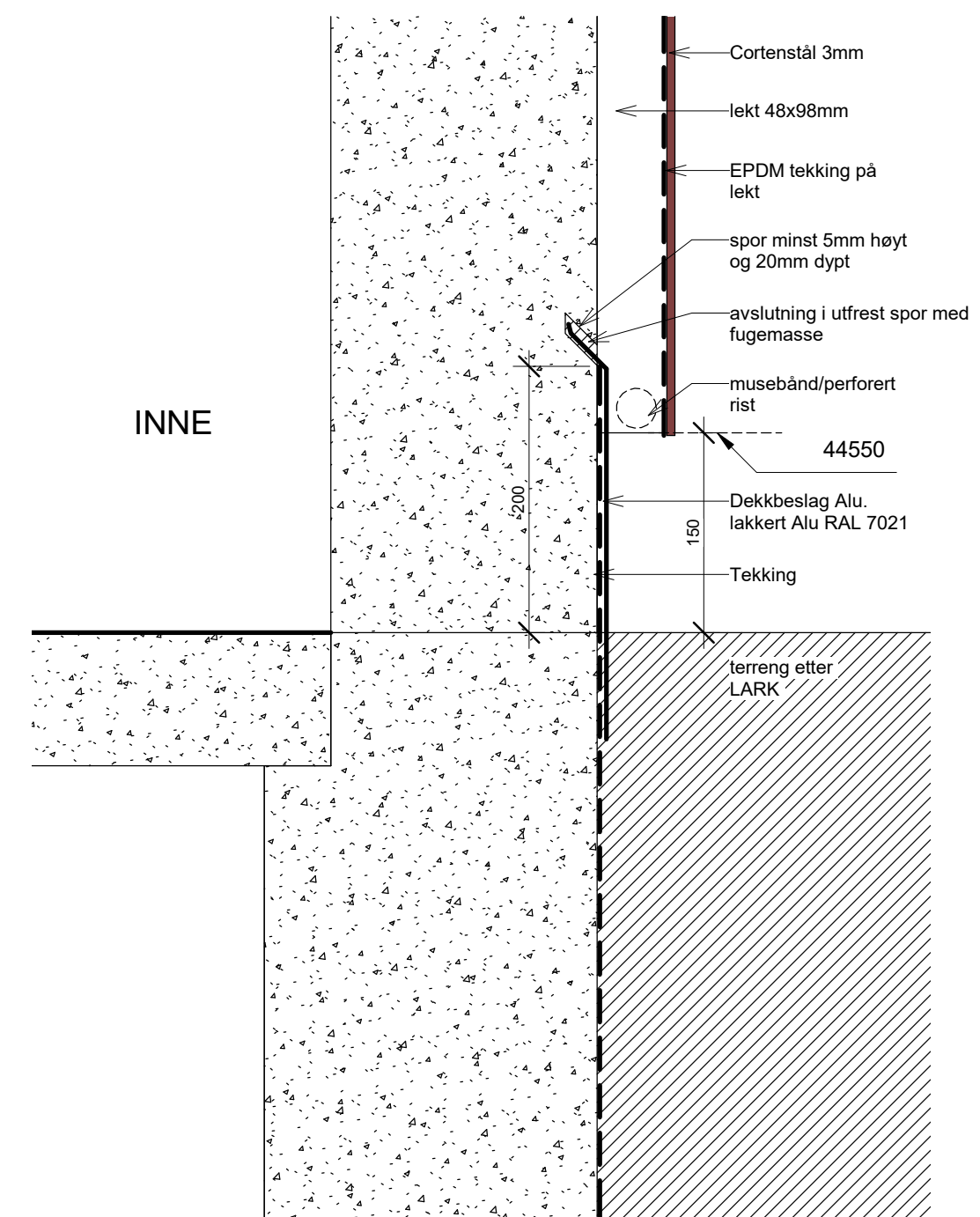
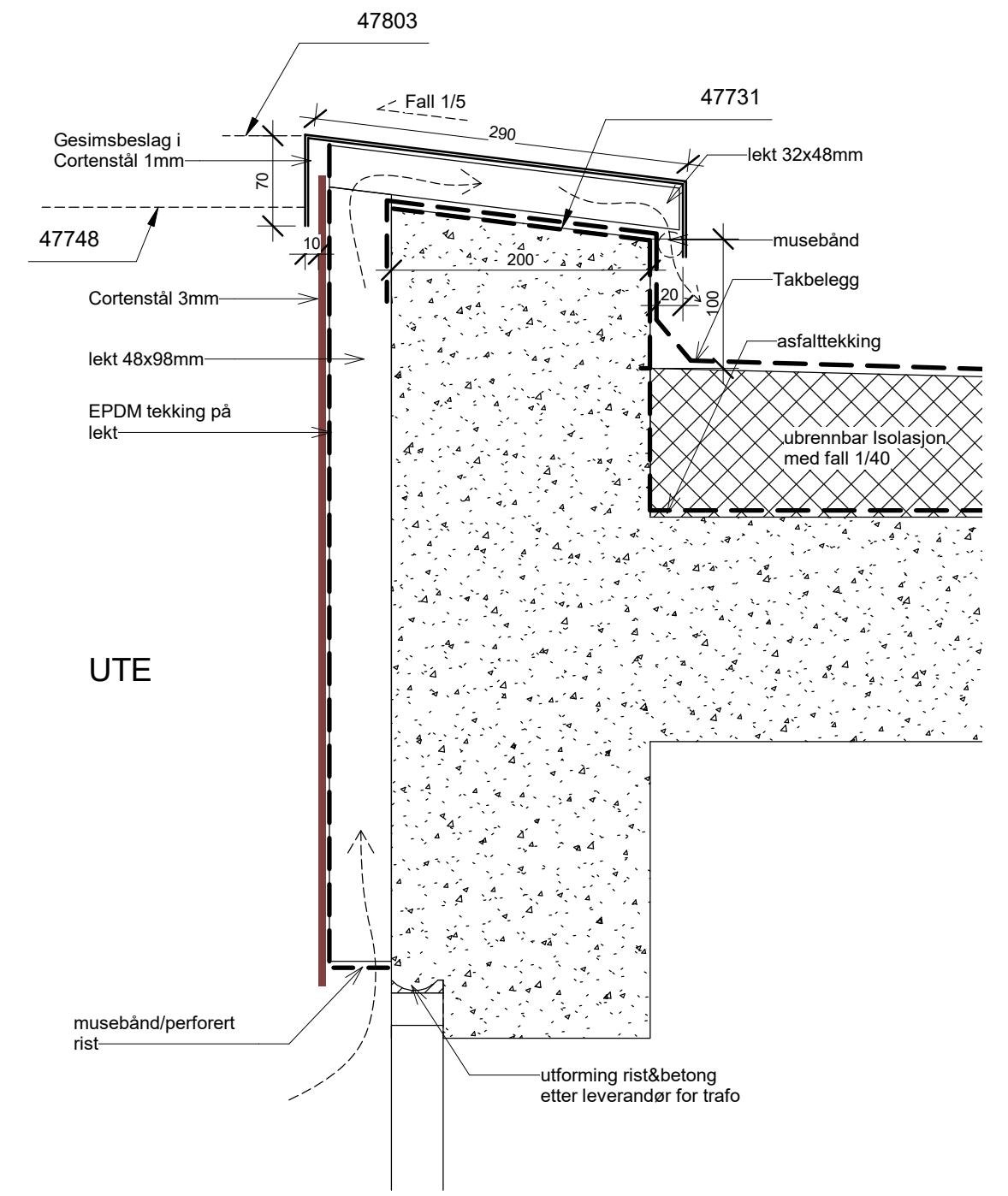
Rev.	Dato	Tekst	Tegn.	Kont.
Målestokk:		Tegningsnr.:		Rev.:
		234701 HOX A 60 716		



arki partn er
Jens Zellitzgi 38
TLF: 51 51 06 80
4008 Stavanger
www.arkipartner.no

Oppdragsgiver: Strand kommune	
Prosjekt: Fjelltn skole	Prosjektnr.: 963
Tegningsstatus: ANBUD	
Tegningsnavn: SKJEMA TRAFØ	

Dato: 15.09.20	Tegnet av: FN	Kontrollert av: IE	Format: A2+	Rev. dato:
Målestokk:	WBS:	Etg.:	Fag Type tegn. Løpnr.:	Rev.:
			234701 HOX A 60 716	



Trafo Fasade Øst
716

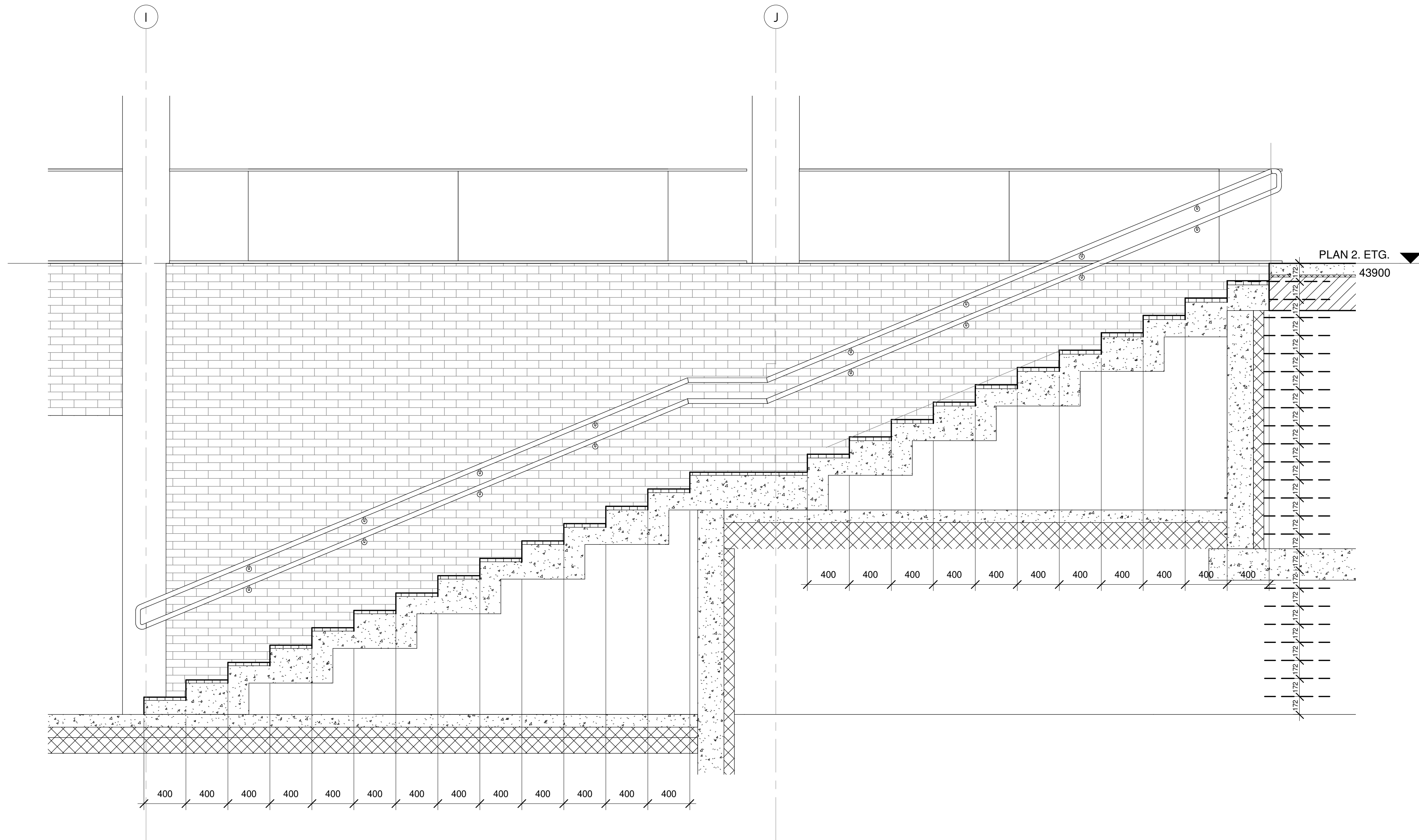
Trafo Fasade Sør
716

Trafo Snitt
716

Trafo sokkel 03
716

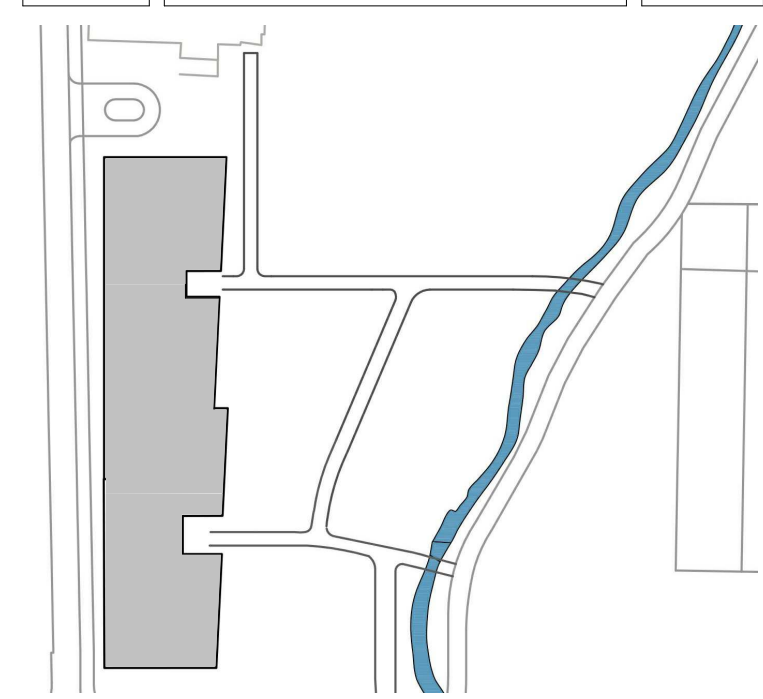
Trafo Fasade Nord
716

nødoverløp
nærmest sluk



Rev	Dato	Tekst	Tegn.	Kont.

Målestokk:	Tegningsnr.:	Rev.:
1:25	234701 H0X A 60 720	



**arki
partn
er**

Jens Zellitzgt 38
TLF: 51 51 06 80

4008 Stavanger
www.arkipartner.no

Oppdragsgiver:
Strand kommune

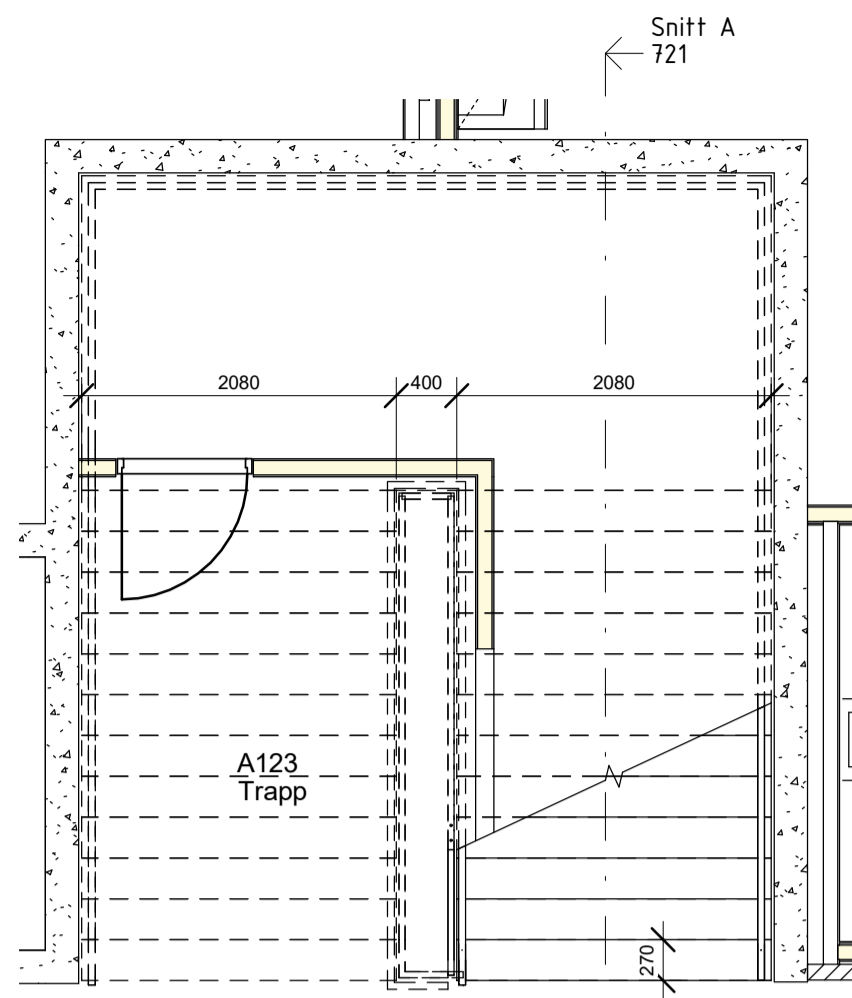
Prosjekt:	Prosjektnr.:
Fjelltun skole	963

Tegningsstatus:
ANBUD

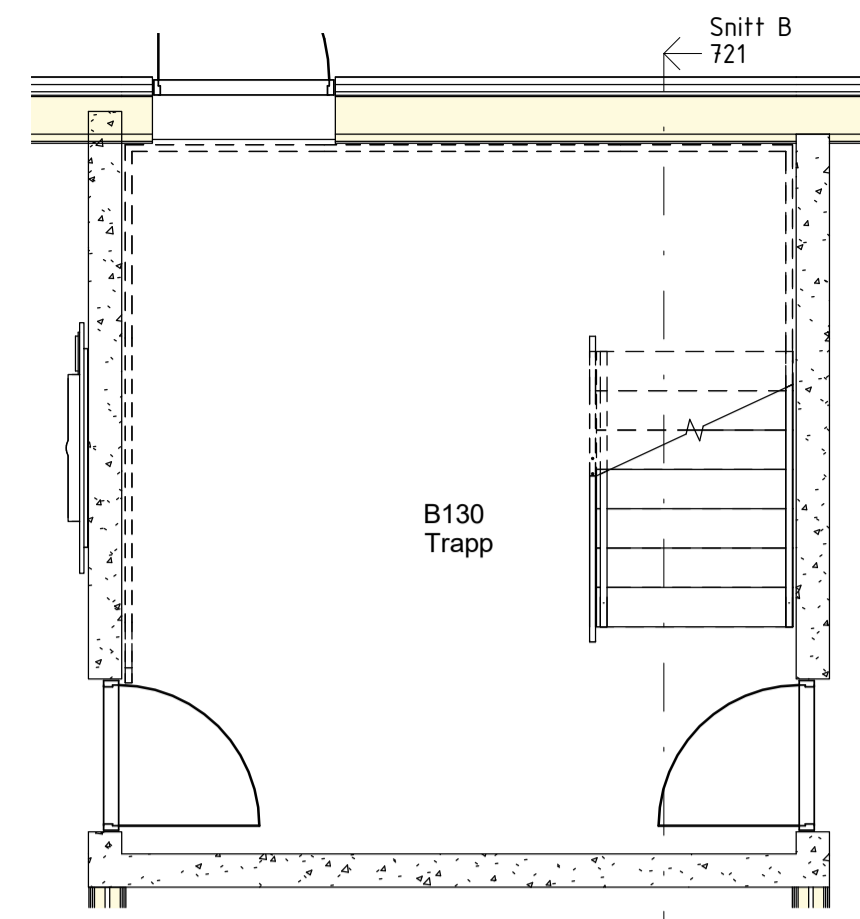
Tegningsnavn:
SKJEMA TRAPP ALLROM

Dato:	Tegnet av:	Kontrollert av:	Format:	Rev. dato:
15.07.20	DC	FN	A2+	

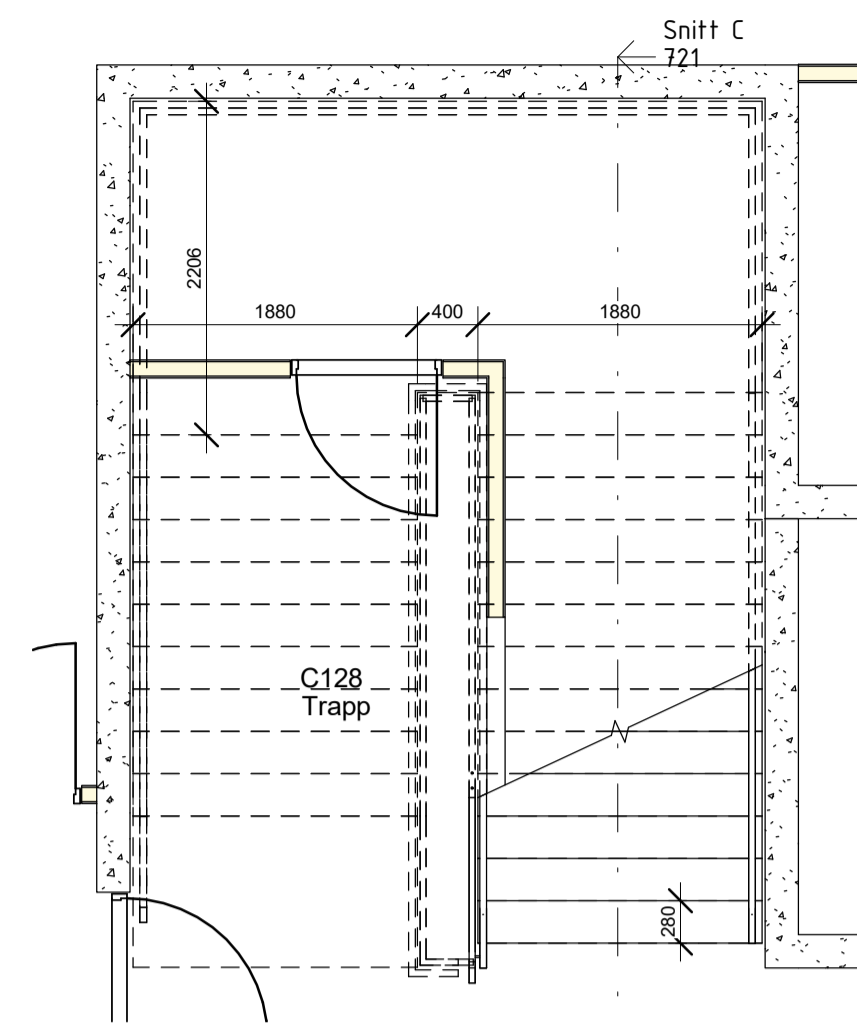
Målestokk:	WBS:	Etg.:	Fag Type tegn. Løpnr.:	Rev.:
1:25	234701	H0X A 60 720		



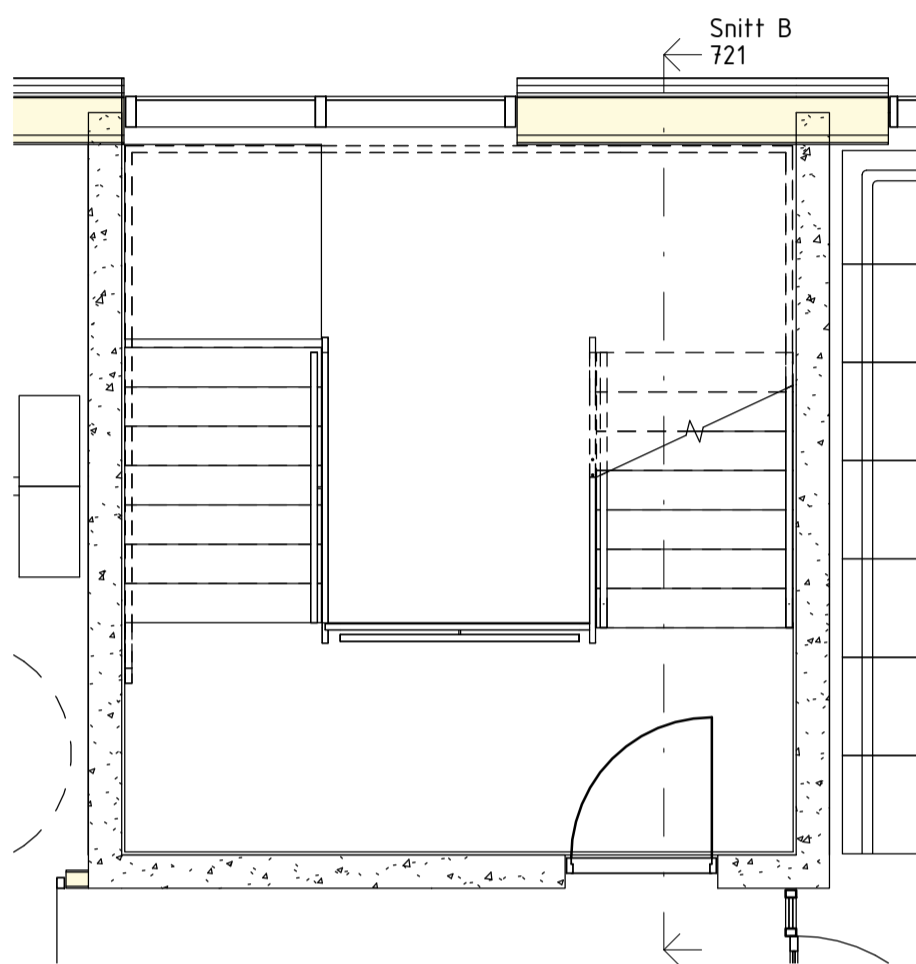
Trapp Inngang A Plan
1 : 50



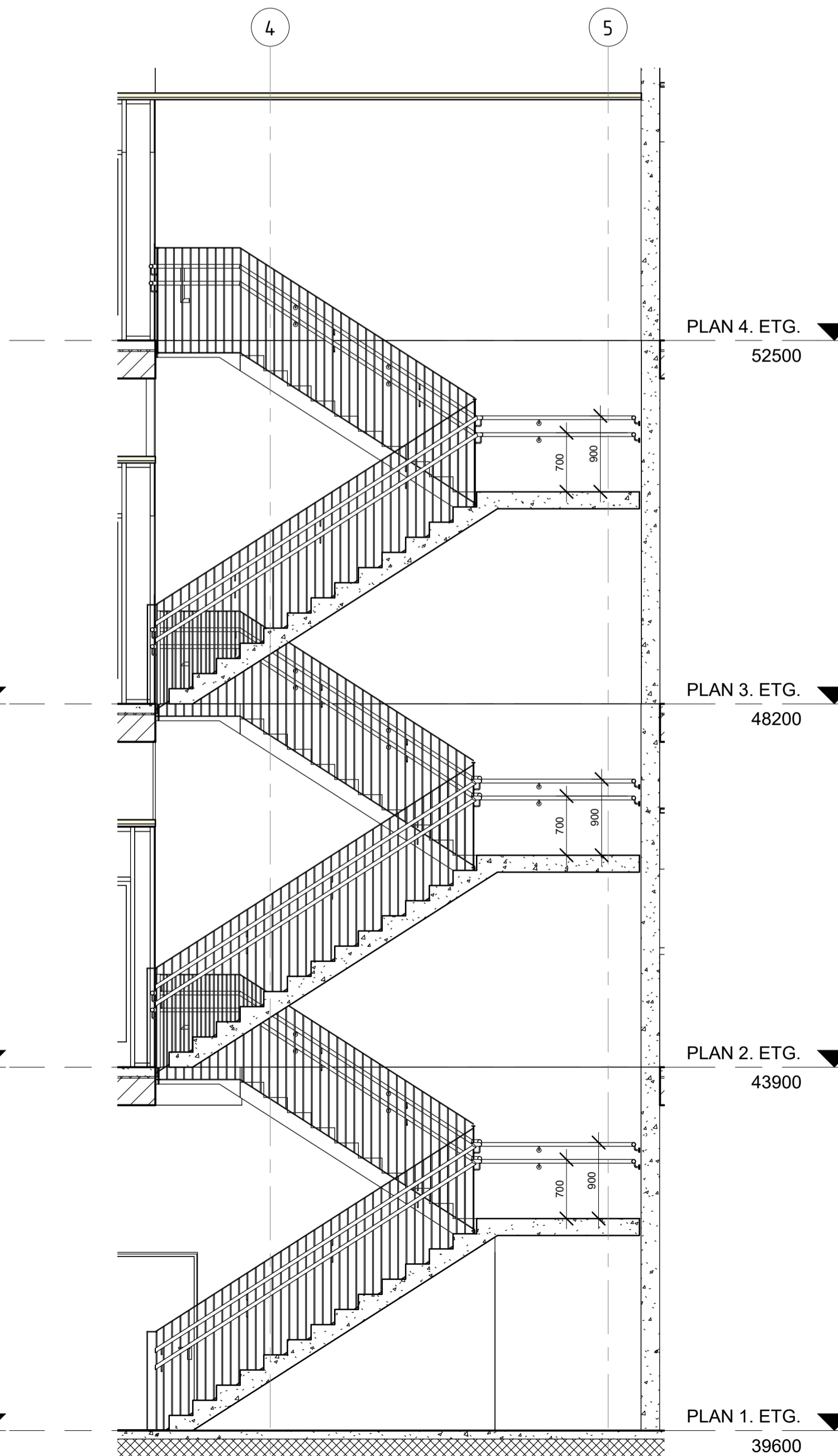
Trapp Inngang B Plan
1 : 50



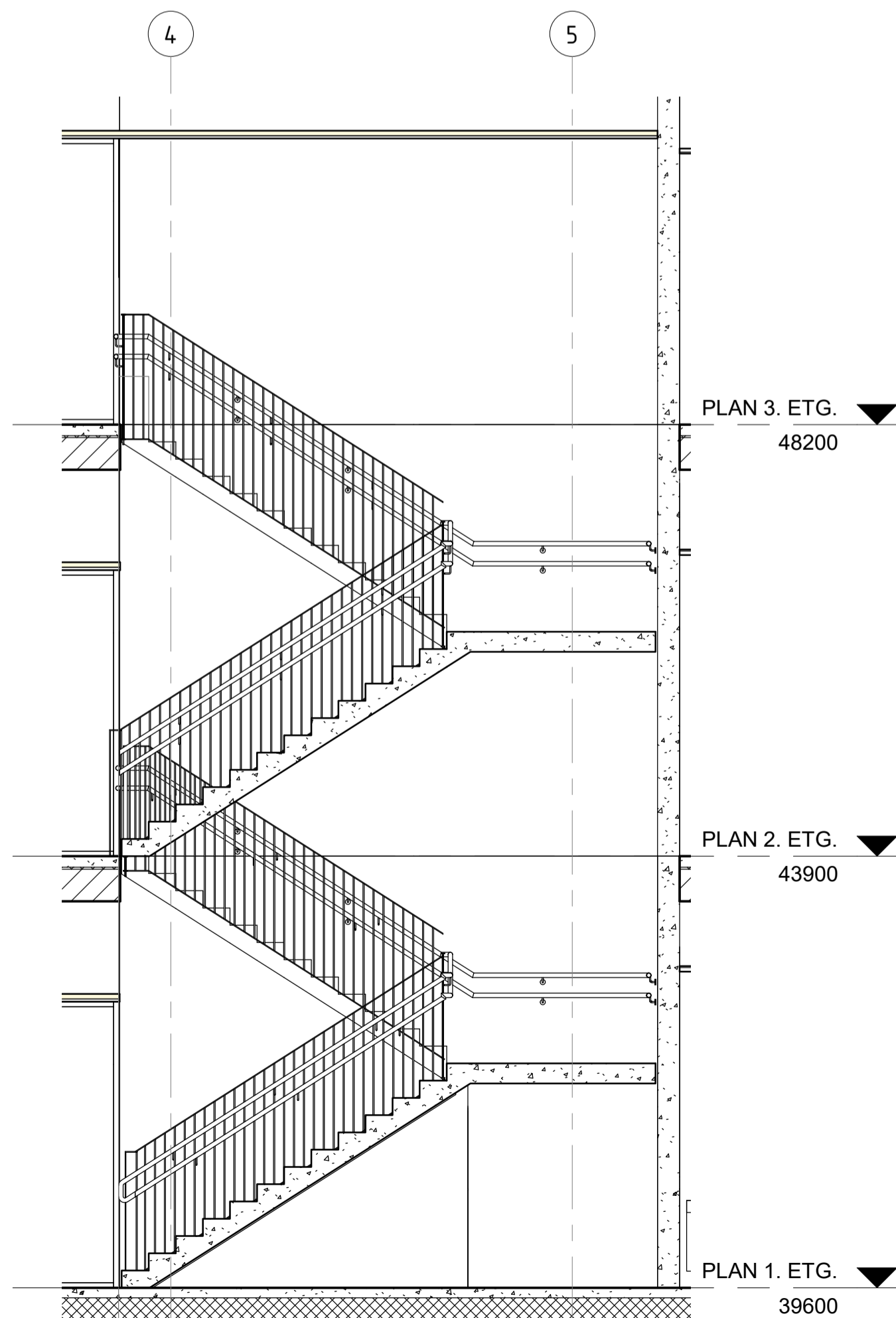
Trapp Inngang C Plan
1 : 50



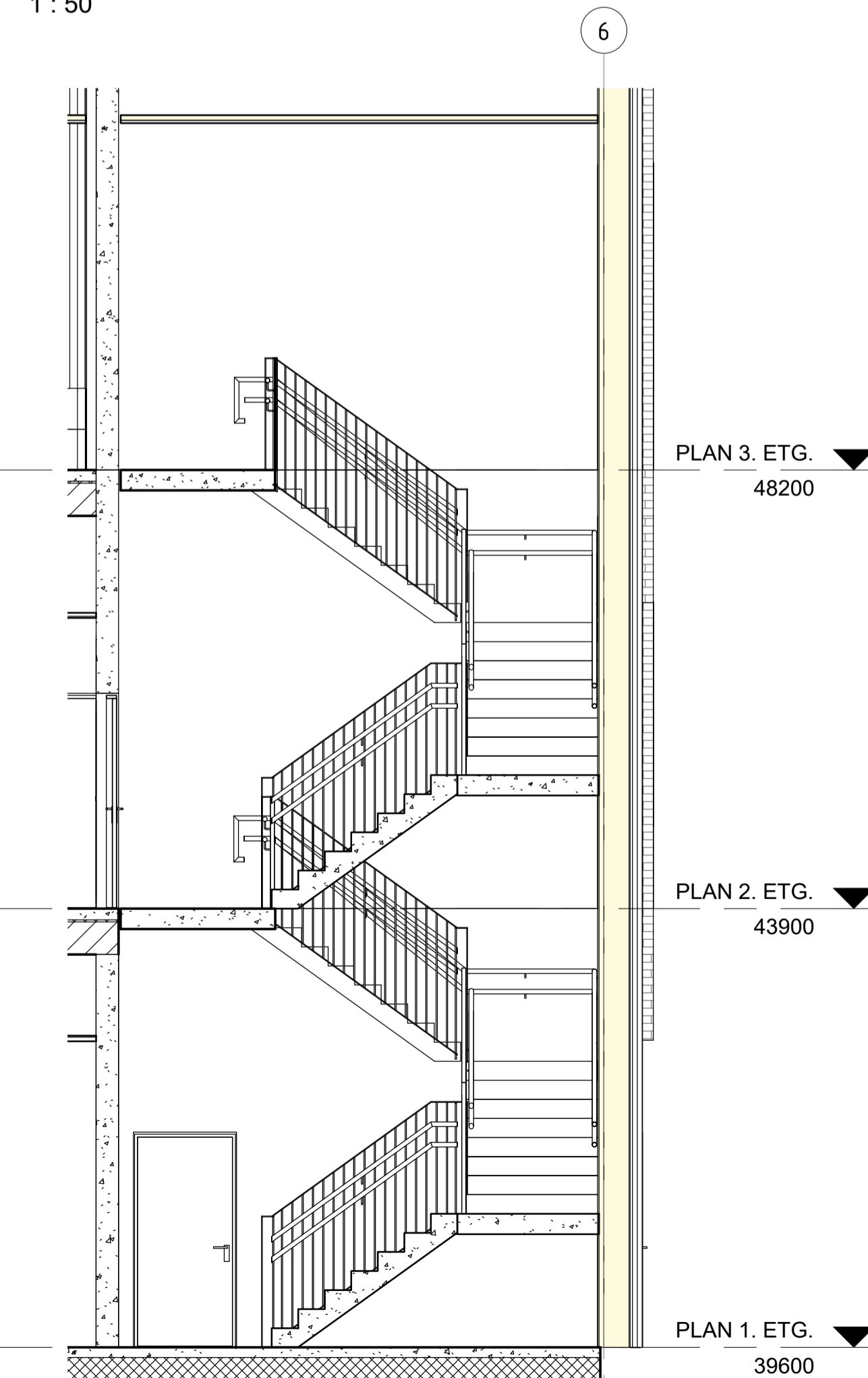
Trapp Inngang B Plan 02
1 : 50



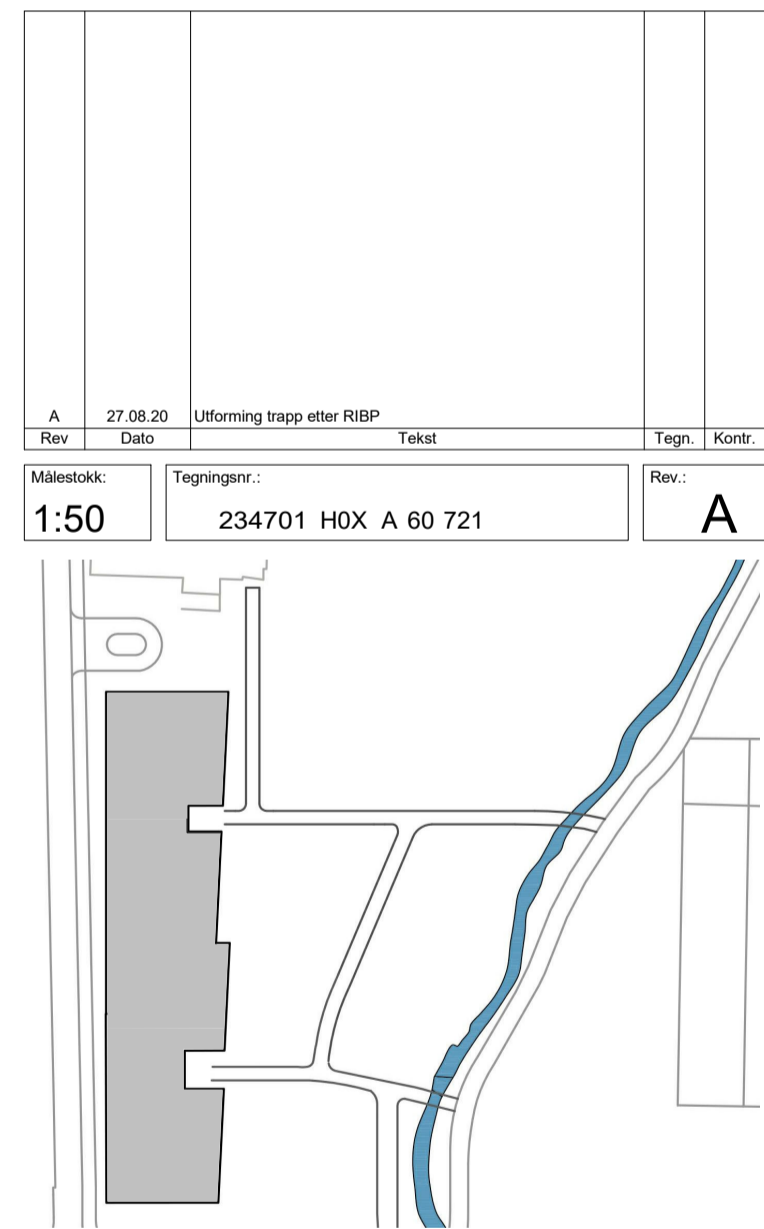
Snitt C
1 : 50



Snitt A
1 : 50

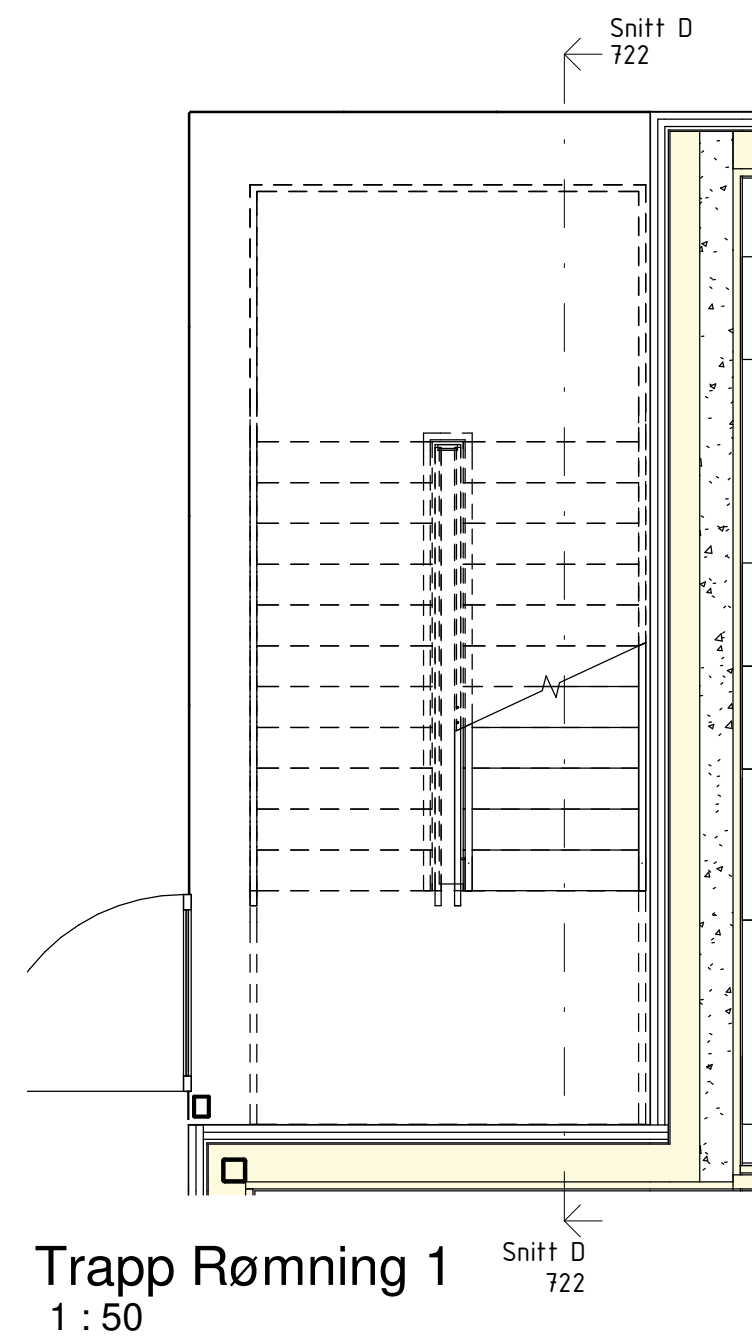


Snitt B
1 : 50

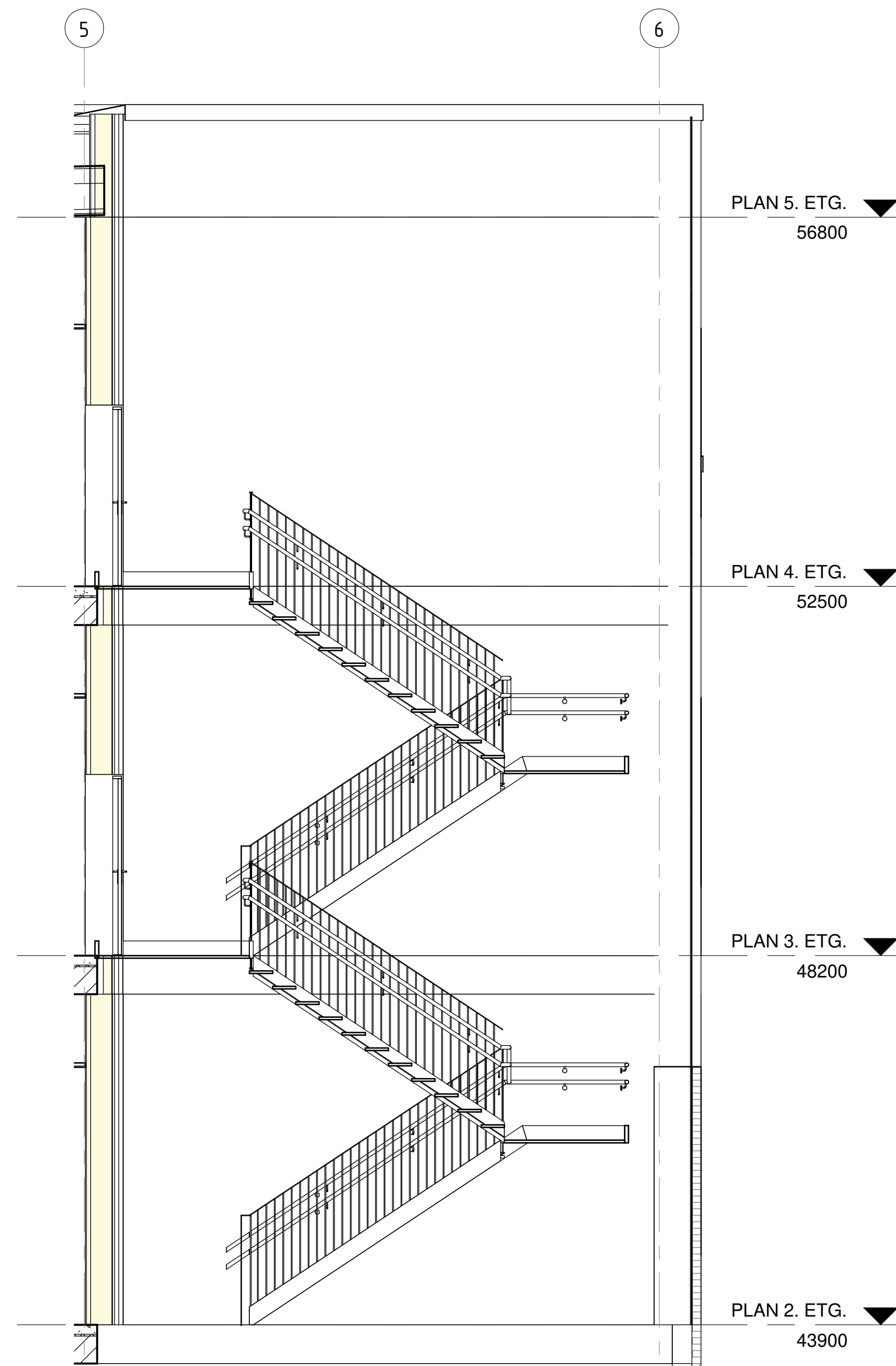


arki partner
Jens Zetsteg 38 4008 Stavanger
TLF: 51 51 06 80 www.arkipartner.no

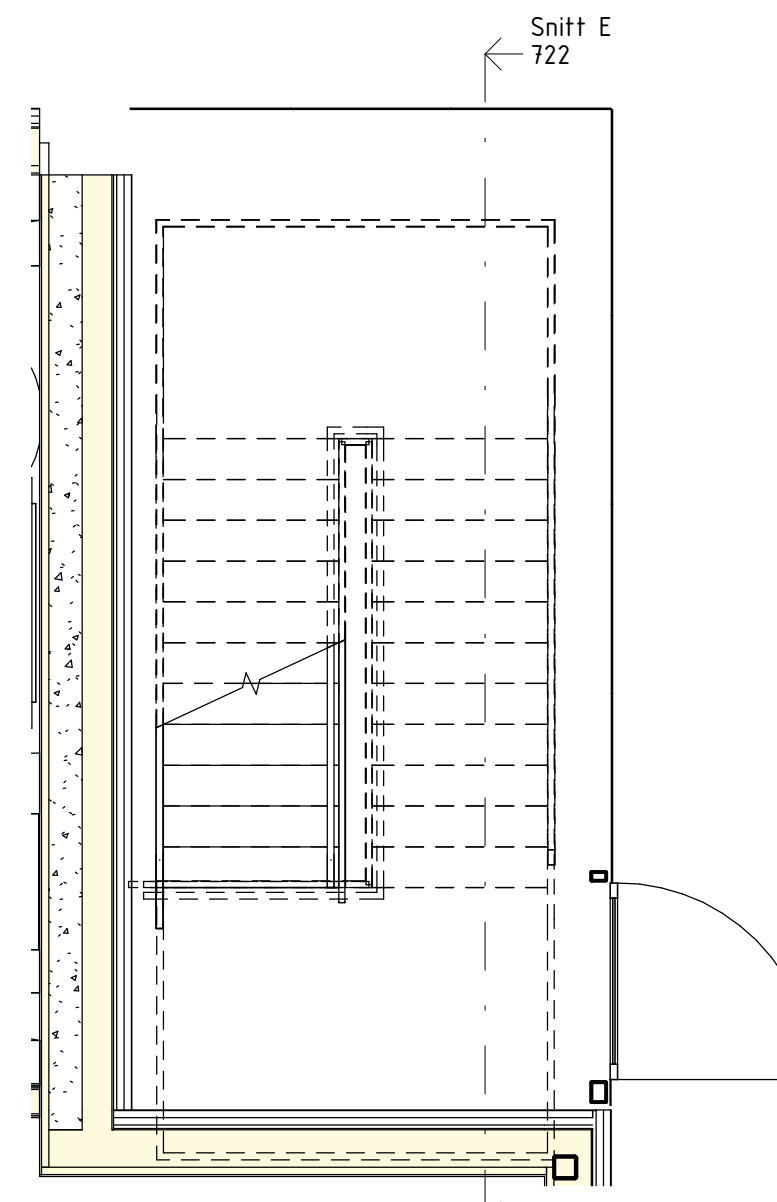
Oppdragsgiver: Strand kommune				
Prosjekt: Fjelltun skole		Prosjekt nr.: 963		
Tegningsstatus: ANBUD				
Tegningsnavn: SKJEMA TRAPP A, B og C				
Dato: 15.07.20	Tegnet av: DC	Kontrollert av: FN	Format: A1	Rev. dato: 27.08.20
Målestokk: 1:50	WBS Tegningsnr.: 234701 H0X A 60 721			Rev.: A



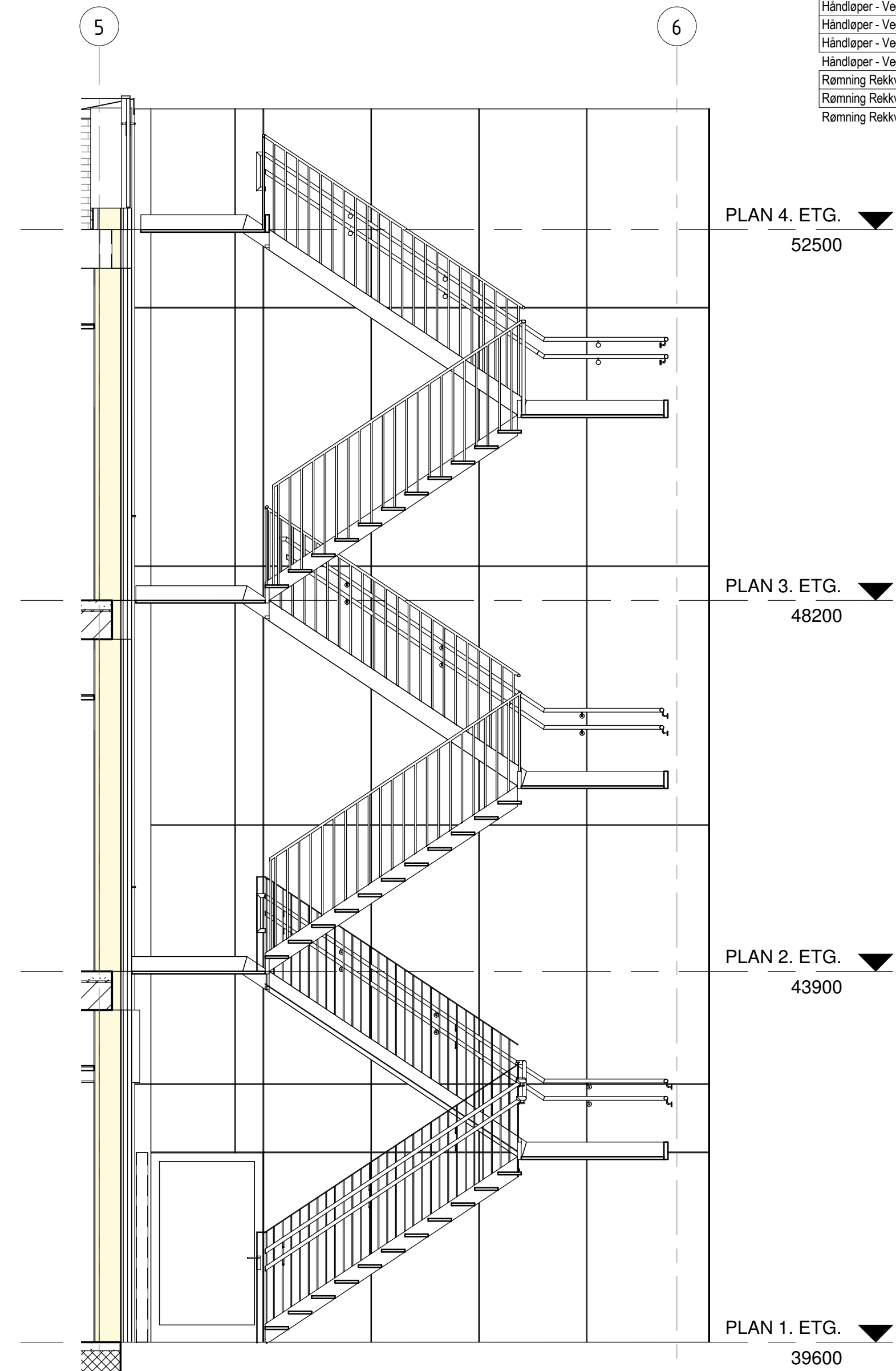
Trapp Rømning 1
1 : 50



Snitt E
1 : 50

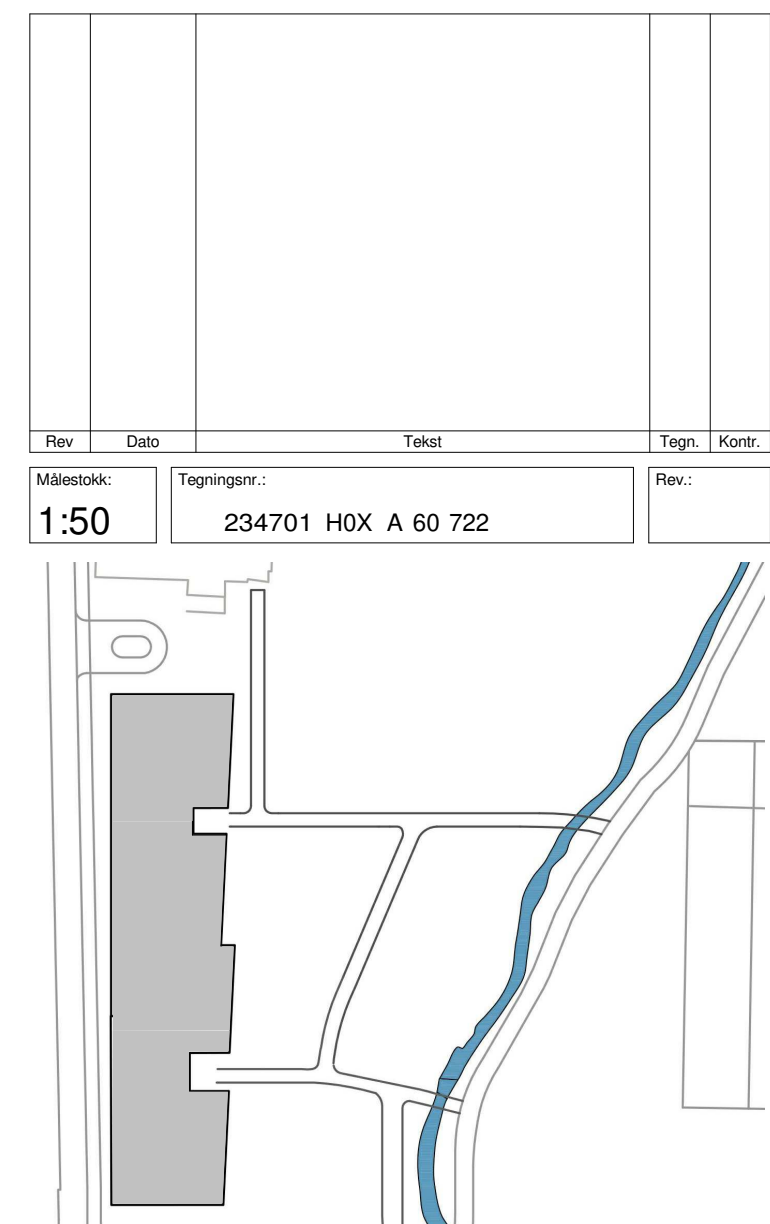


Trapp Rømning 2
1 : 50



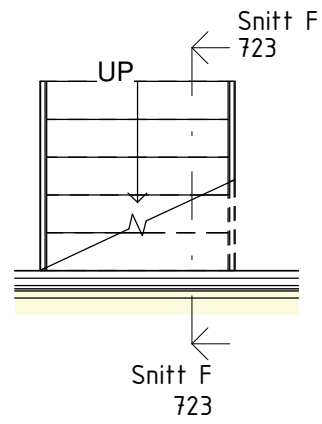
Snitt D
1 : 50

Railing Schedule Rømning		
Type	Lengde Meter	Comments
1100mm Stål Ø30 cc120	7.3 m	Rømning
1100mm Stål Ø30 cc120	8.9 m	Rømning
1100mm Stål Ø30 cc120	16.2 m	
Håndløper - Veggmontert dobbel ø45mm Stål	25.3 m	Rømning
Håndløper - Veggmontert dobbel ø45mm Stål	12.9 m	Rømning
Håndløper - Veggmontert dobbel ø45mm Stål	13.0 m	Rømning
Håndløper - Veggmontert dobbel ø45mm Stål	13.1 m	Rømning
Håndløper - Veggmontert dobbel ø45mm Stål	64.4 m	
Rømning Rekkverk - 700-900mm med spiller cc 100mm	7.2 m	Rømning
Rømning Rekkverk - 700-900mm med spiller cc 100mm	17.5 m	Rømning
Rømning Rekkverk - 700-900mm med spiller cc 100mm	24.6 m	

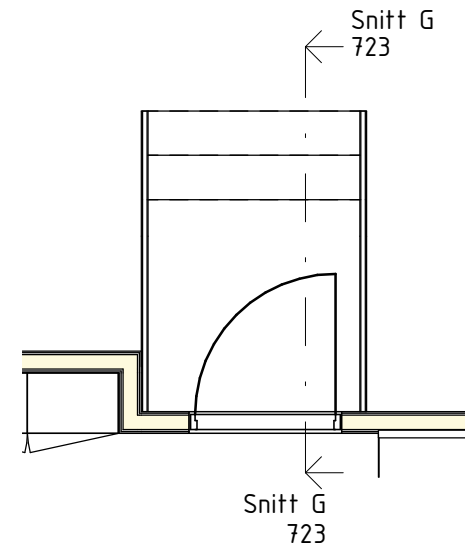


arki partn er
 Jens Zellitzgi 38 4008 Stavanger
 TLF: 51 51 06 80 www.arkipartner.no

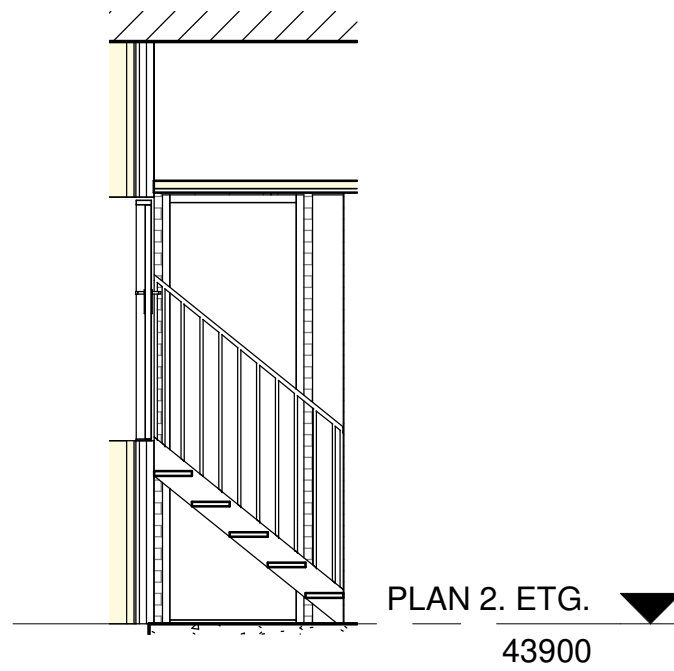
Oppdragsgiver: Strand kommune	
Prosjekt: Fjelltun skole	Prosjektnr.: 963
Tegningsstatus: ANBUD	
Tegningsnavn: SKJEMA TRAPP RØMNING	
Dato: 15.07.20	Tegnet av: DC
Kontrollert av: FN	Format: A2+
Målestokk: 1:50	WBS: 234701 H0X A 60 722



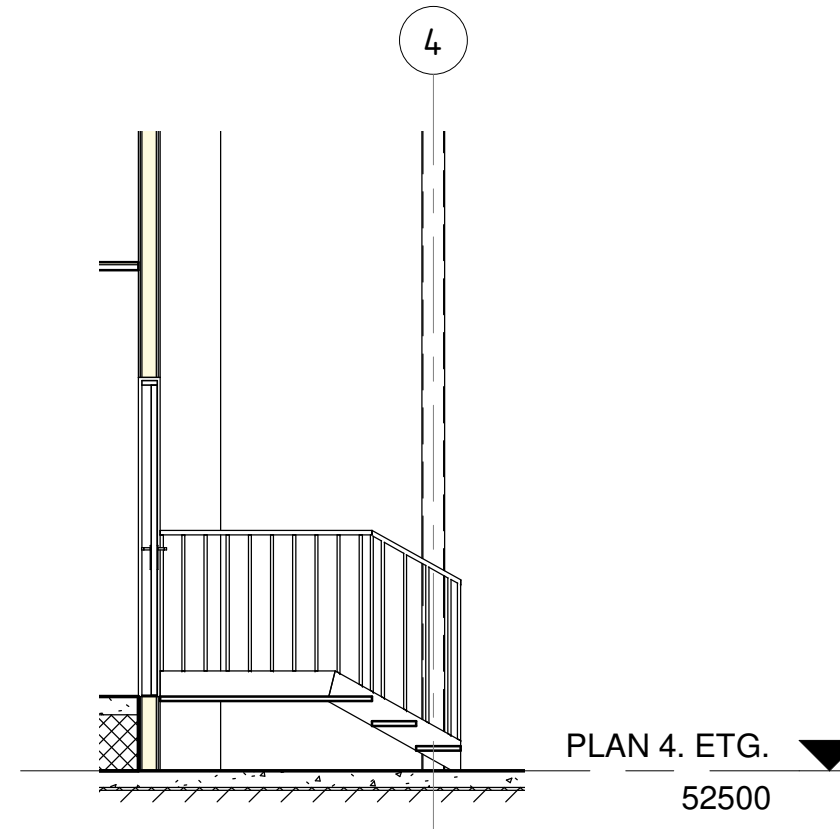
Trapp Scene Plan
1 : 50



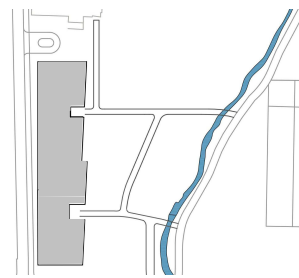
Trapp Teknisk Plan
1 : 50



Snitt F
1 : 50



Snitt G
1 : 50



arki partner
 Jens Zetlitzgt 38
 TLF: 51 51 06 80
 4008 Stavanger
 www.arkipartner.no

Tegningsstatus	Prosjektnr.:
ANBUD	963

Rev	Dato	Tekst	Tegn.	Kontr.

Oppdragsgiver:
Strand kommune

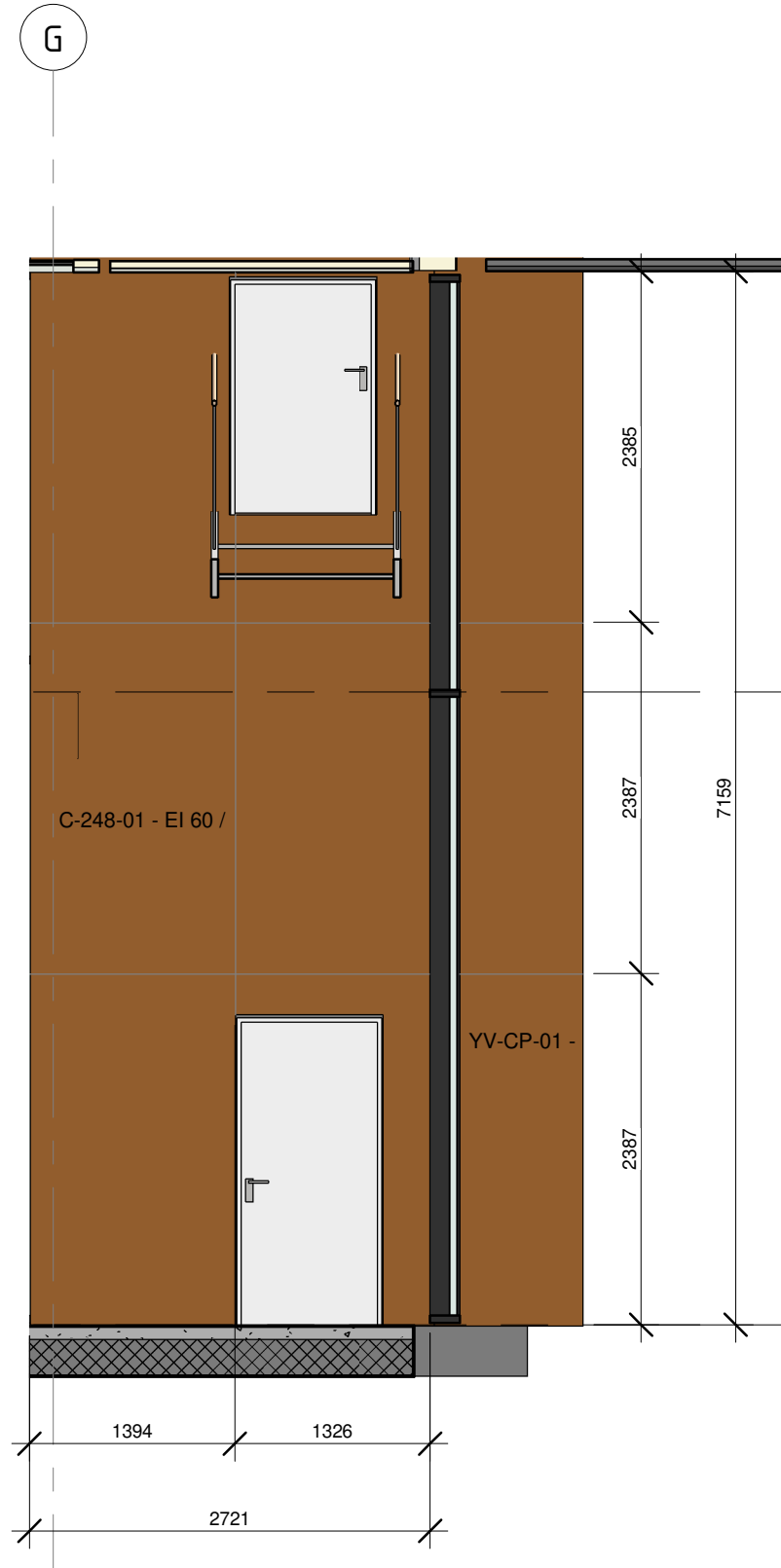
Tegningsnavn
SKJEMA TRAPPER DIV.

Prosjekt
Fjelltun skole

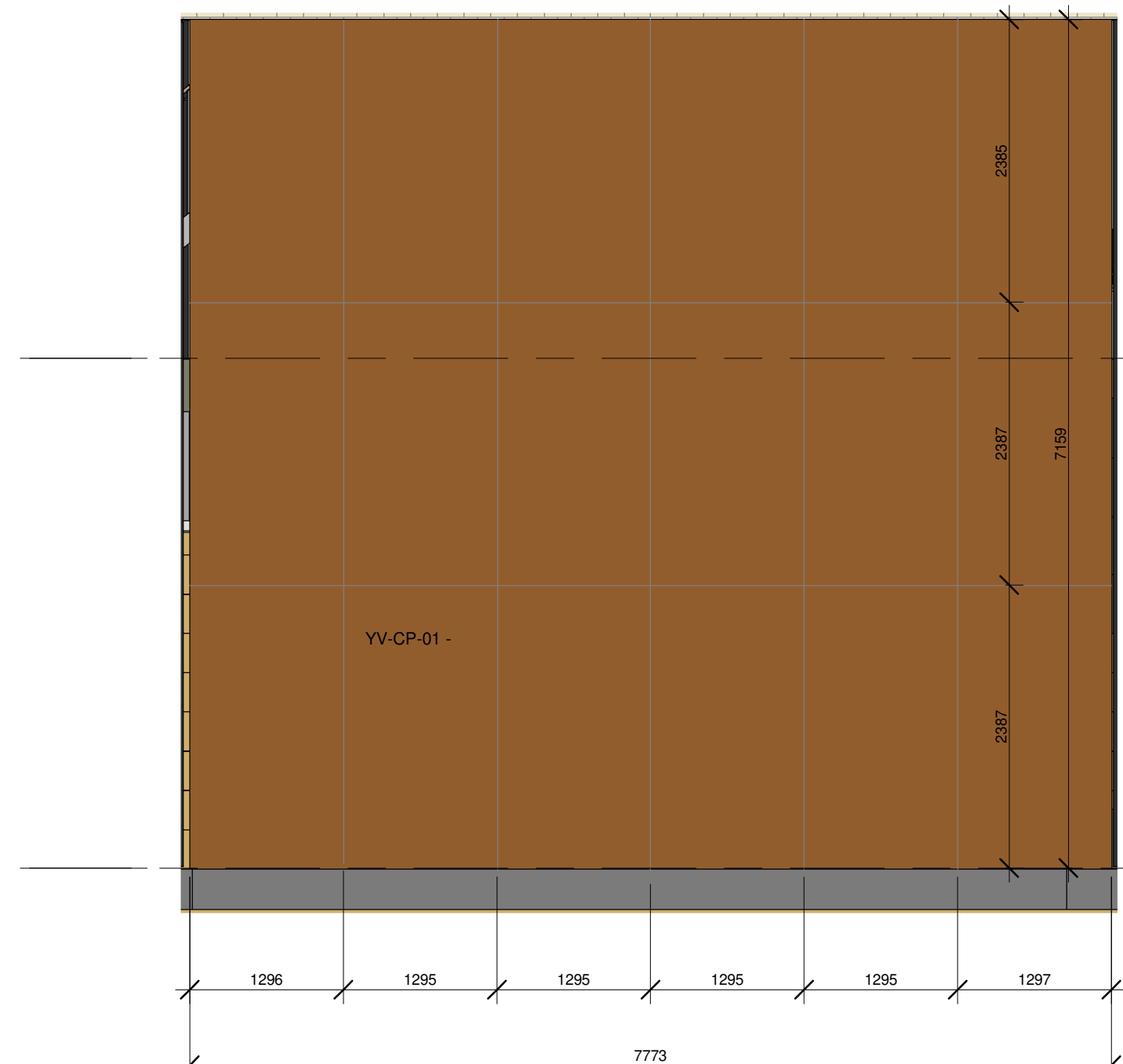
Dato:	Tegnet av:	Kontrollert av:	Format:	Rev. dato:
15.07.20	DC	FN	A3	

Målestokk:	WBS	Etg.	Fag	Type	tegn.	Løpenr.	Rev.:
1:50	234701	H0X	A	60	723		

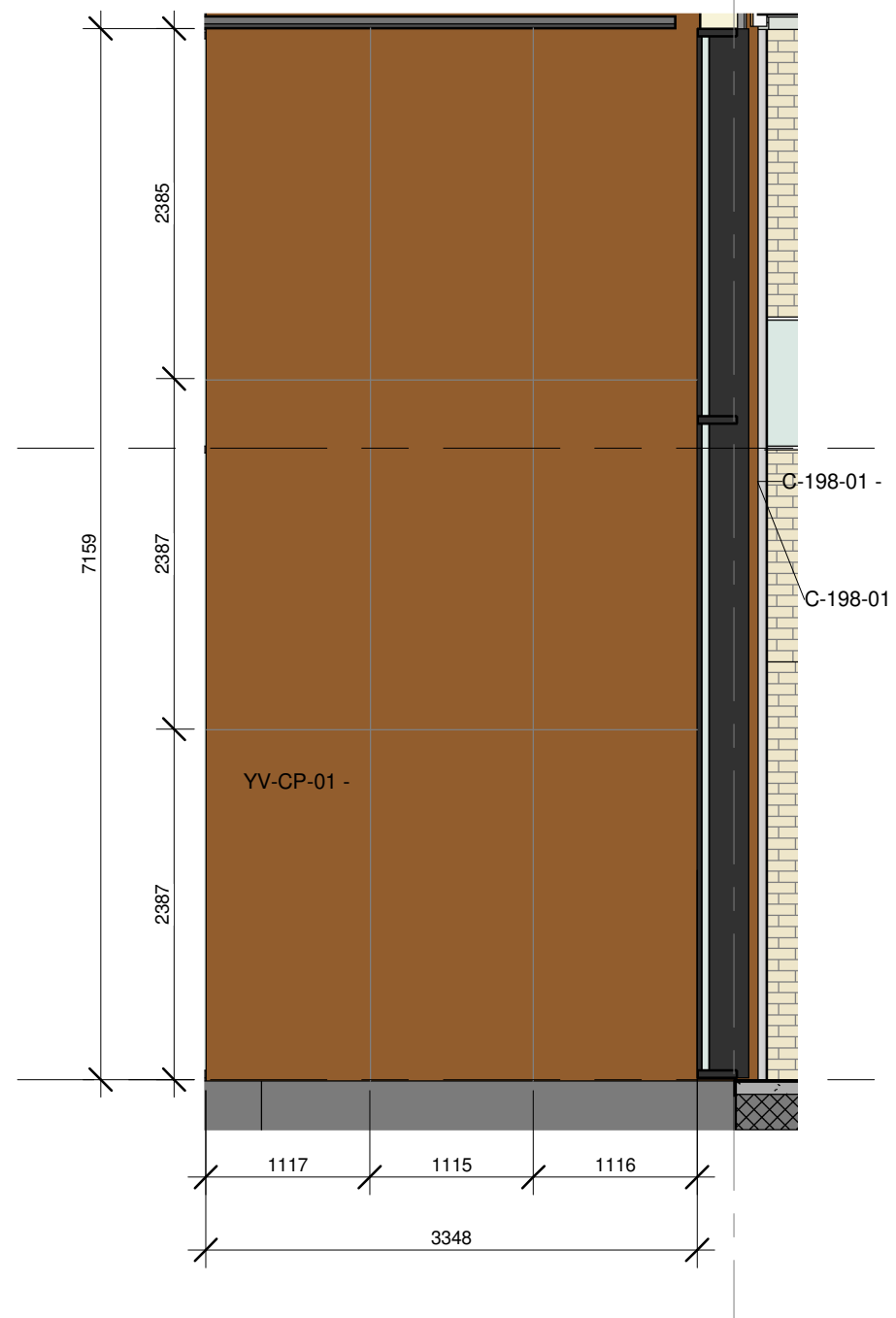
Corten sceneboks inngang A



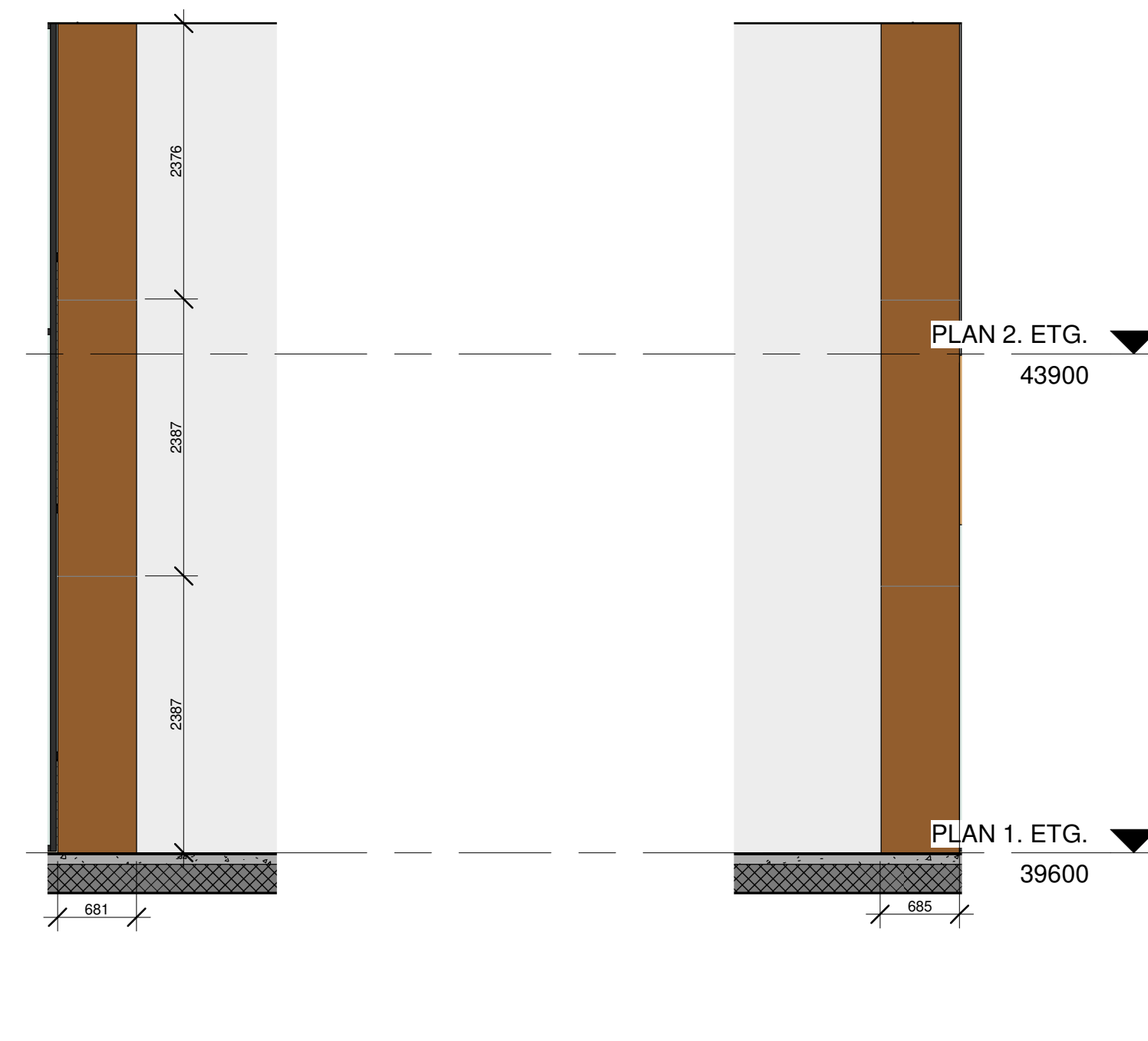
Corten sceneboks vest
1 : 50



Corten sceneboks sør
1 : 50

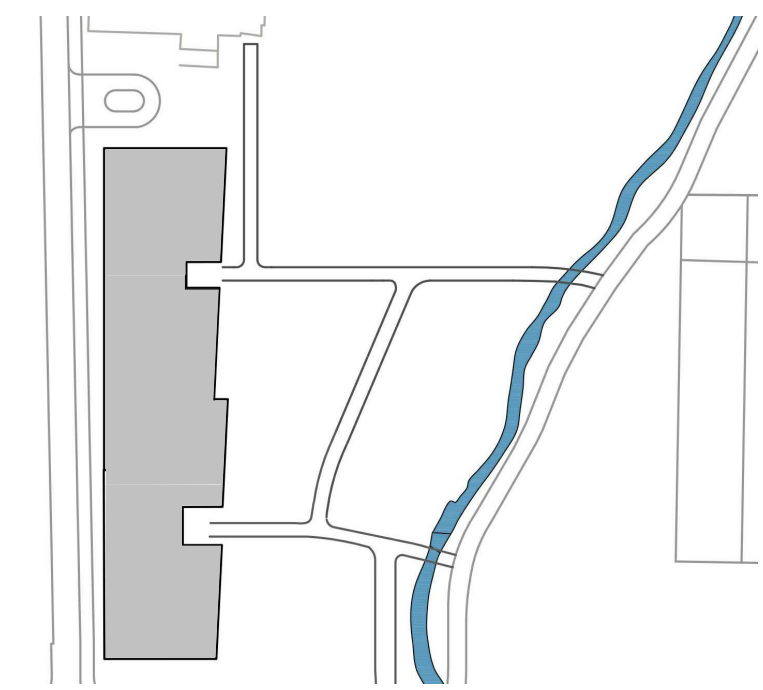


Corten sceneboks øst
1 : 50



Innvendig corten sceneboks
1 : 50

Rev.	Dato	Tekst	Tegn.	Kont.
Målestokk:	Tegningsnr.:			Rev.:
1:50	234701 H0X A 60 730			

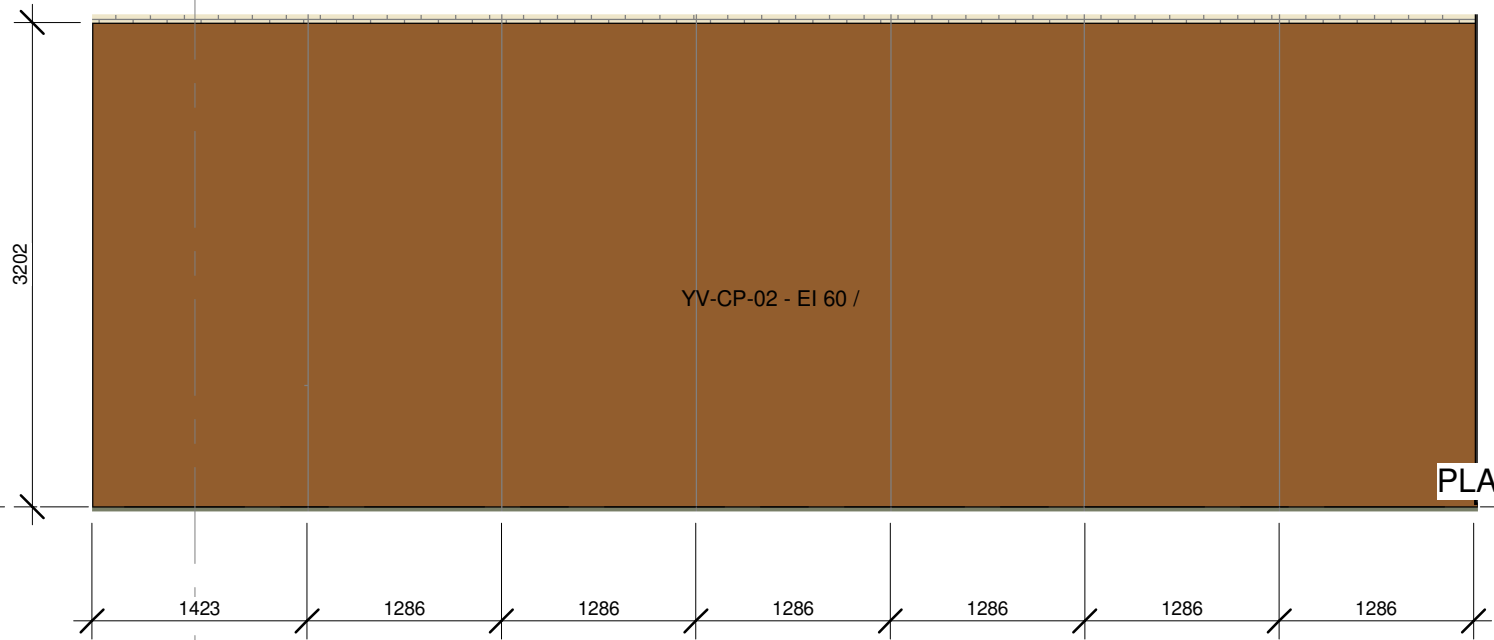


arki partn er
 Jens Zellitzgi 38 4008 Stavanger
 TLF: 51 51 06 80 www.arkipartner.no

Oppdragsgiver:	Strand kommune		
Prosjekt:	Fjelltun skole	Prosjektnr.:	963
Tegningsstatus:	ANBUD		
Tegningsnavn:	SKJEMA CORTEN INNGANG A		

Dato:	Tegnet av:	Kontrollert av:	Format:	Rev. dato:
15.07.20	MS/FN	FN/MS	A2+	
Målestokk:	WBS:	Etg.:	Fag Type tegn. Løpnr.:	Rev.:
1:50	234701	H0X A 60 730		

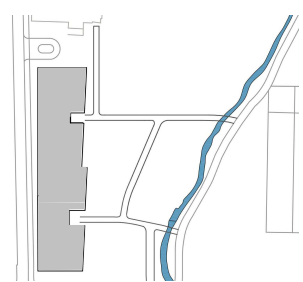
2



Corten inngang C
1 : 50



Corten inngang C



arki partner

Jens Zetlitzgt 38
TLF: 51 51 06 80

4008 Stavanger
www.arkipartner.no

Tegningsstatus: **ANBUD**

Prosjektnr.: **963**

Rev	Dato	Tekst	Tegn.	Kontr.

Oppdragsgiver:
Strand kommune

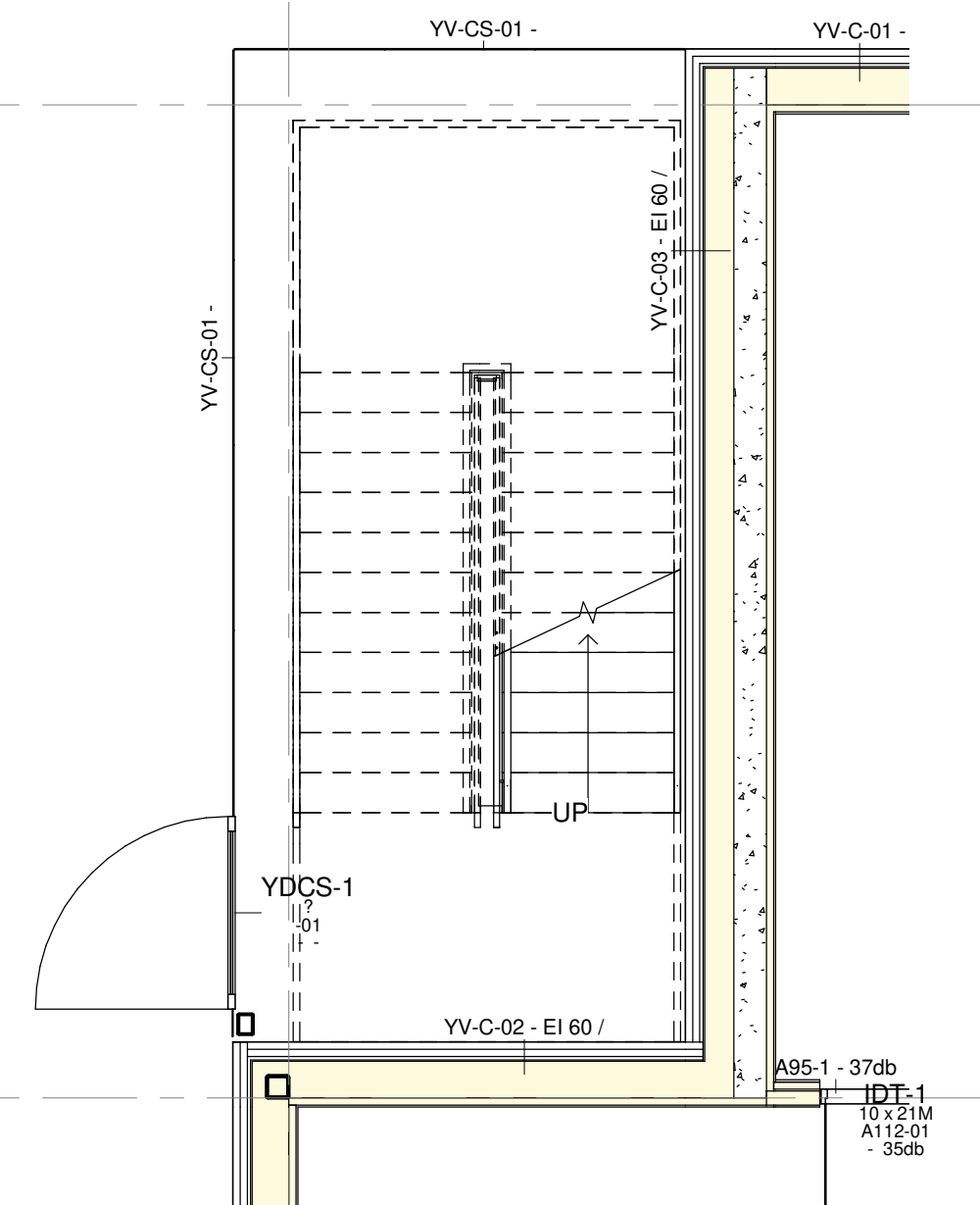
Tegningsnavn:
SKJEMA CORTEN INNGANG C

Prosjekt:
Fjelltun skole

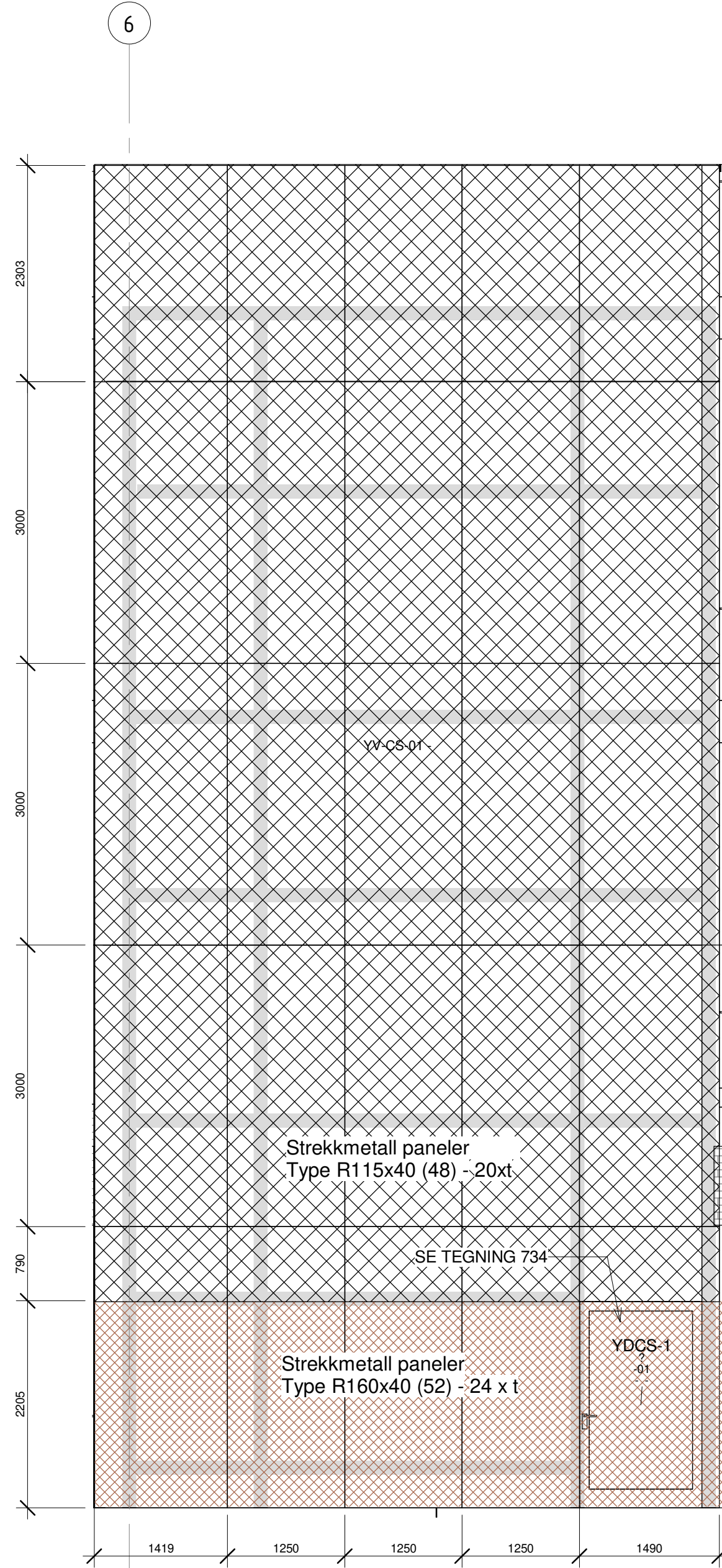
Dato: 15.07.20	Tegnet av: MS/FN	Kontrollert av: FN/MS	Format: A3	Rev. dato:
Målestokk: 1:50	WBS Tegningsnr. 234701	Etg. Fag Type tegn. Lopenr. H0X A 60 731	Rev.:	

6

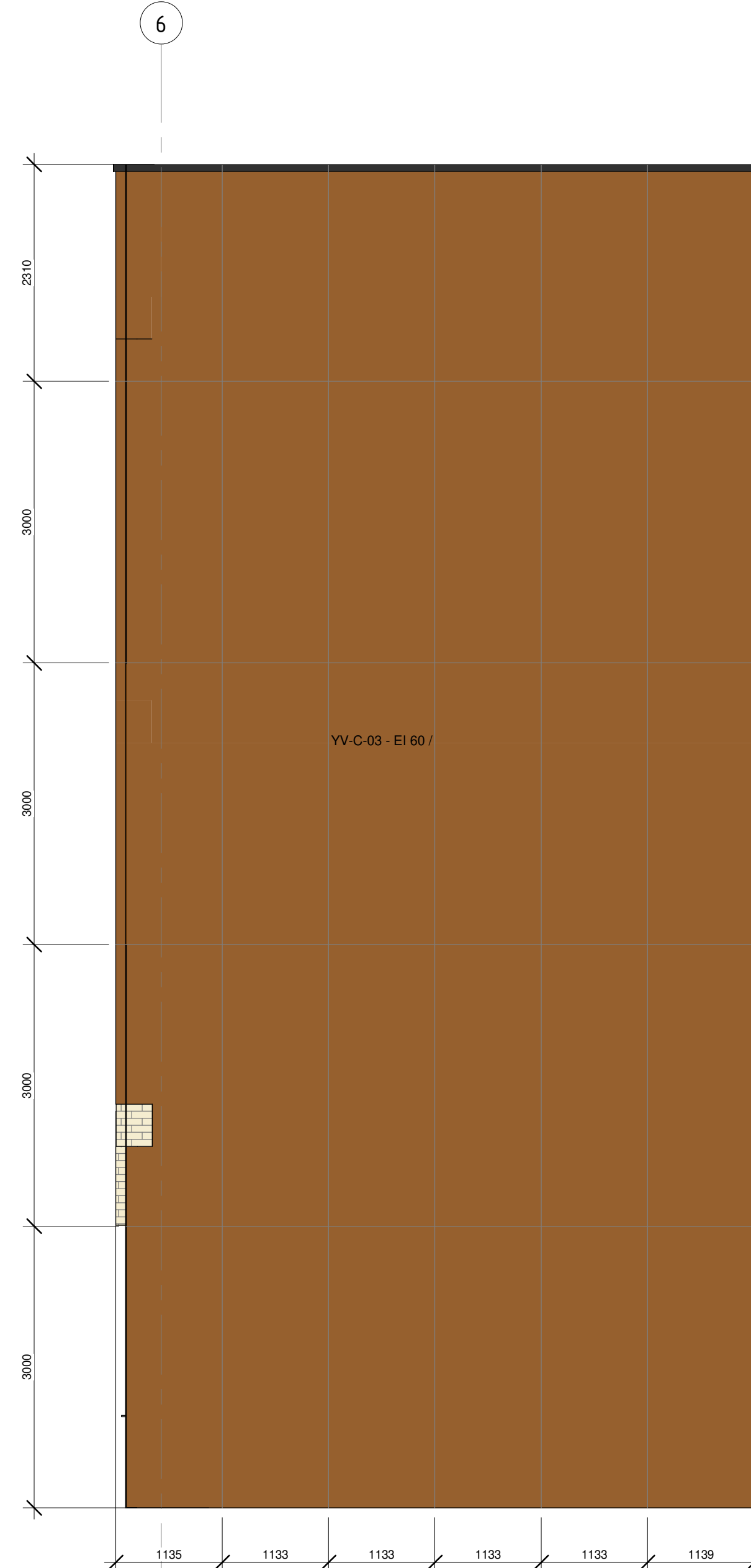
5



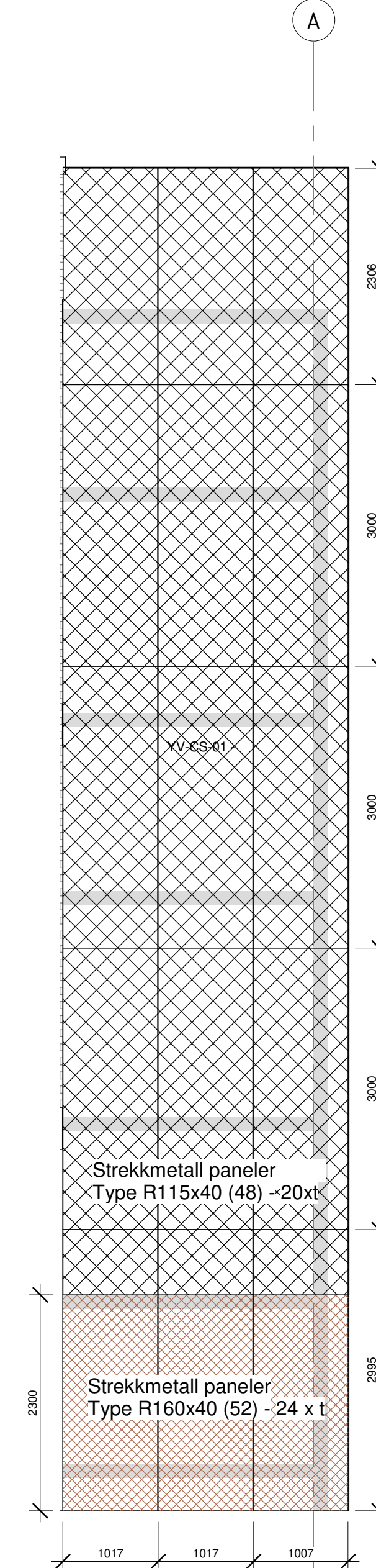
PLAN 1. ETG. corten rømningsstrapp del A
1 : 50



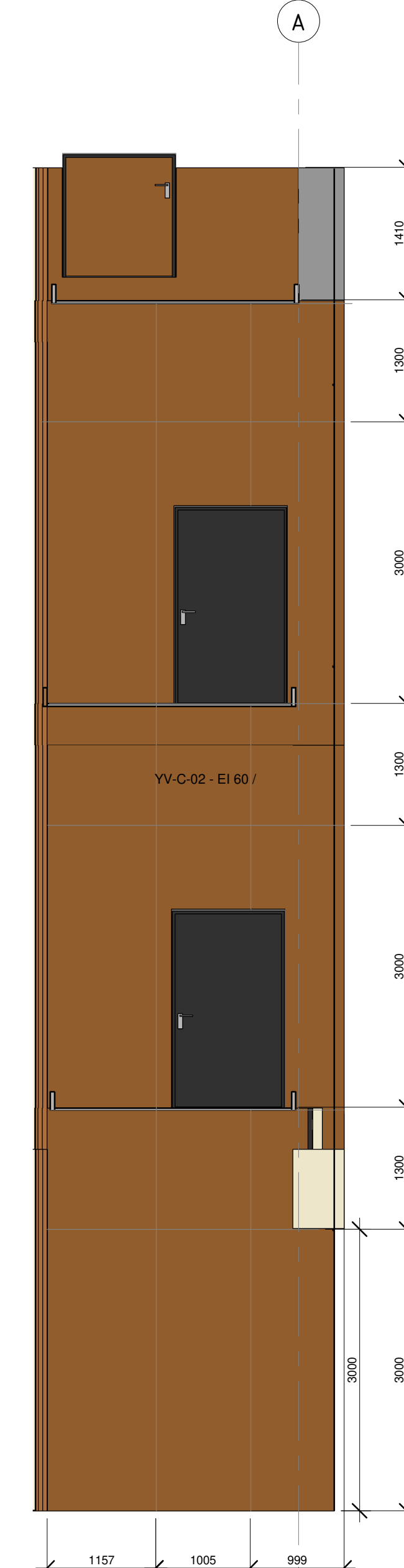
CS-del A strekkmetall sør
1 : 50



CS-del A, sør
1 : 50



CS- del A, strekkmetall vest
1 : 50

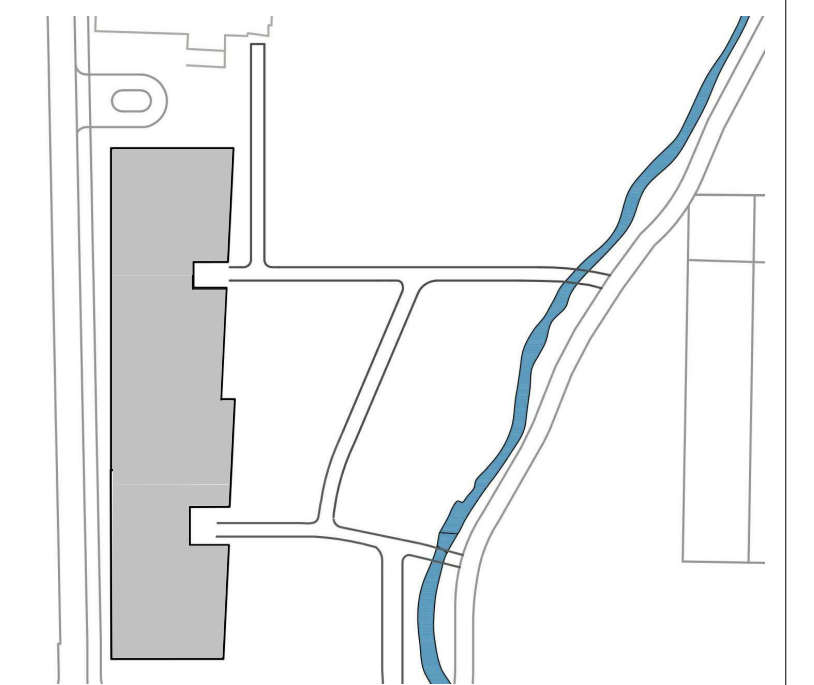


CS-del A, vest
1 : 50

INDELING STREKKMETALL CORTEN
MÅ KONTROLLMÅLES FRA UTFØRENDE
PÅ STED

Rev	Dato	Tekst	Tegn.	Kont.

Målestokk:	Tegningsnr.:	Rev.:
1:50	234701 H0X A 60 732	



arki partn er
 Jens Zellitzgi 38 4008 Stavanger
 TLF: 51 51 06 80 www.arkipartner.no

Oppdragsgiver:
Strand kommune

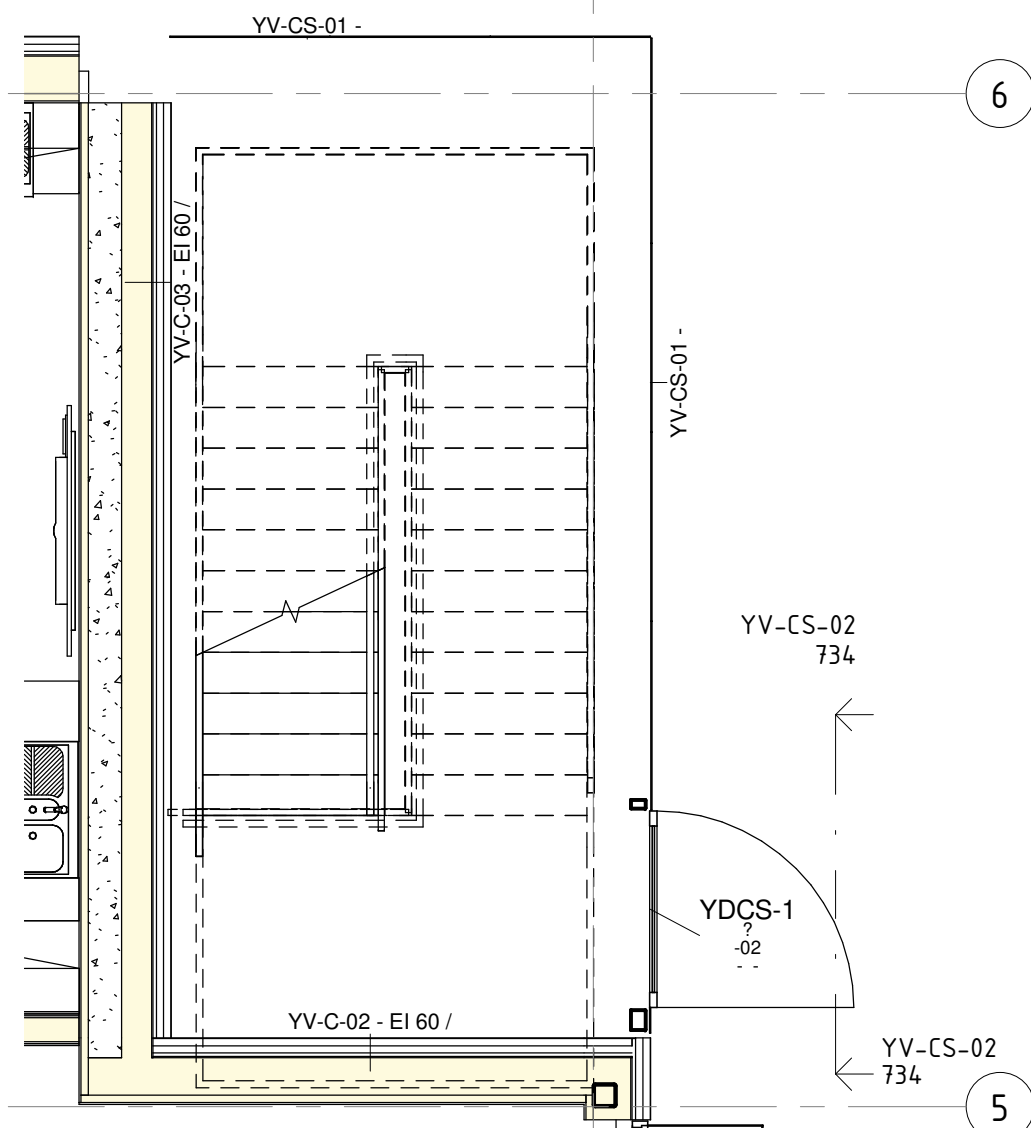
Prosjekt:
Fjelltun skole
Prosjektnr.:
963

Tegningsstatus:
ANBUD

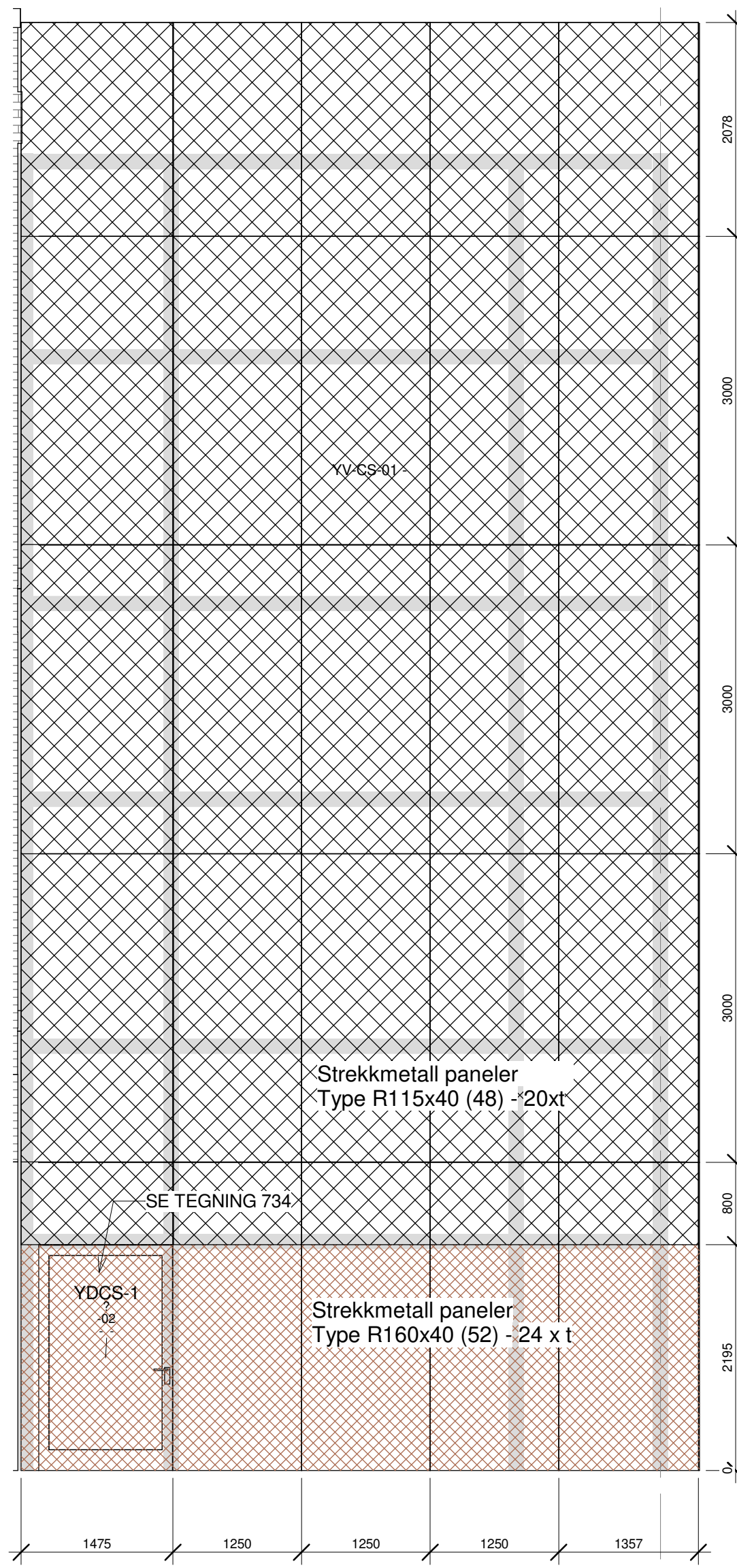
Tegningsnavn:
SKJEMA CORTEN FASADE OG
STREKKMETALL RØMNINGSTRAPP
DEL A

Dato:	Tegnet av:	Kontrollert av:	Format:	Rev. dato:
15.07.20	FN/MS	FN/MS	A2+	

Målestokk:	WBS:	Etg.:	Fag Type tegn. Løpnr.:	Rev.:
1:50	234701	H0X	A 60 732	



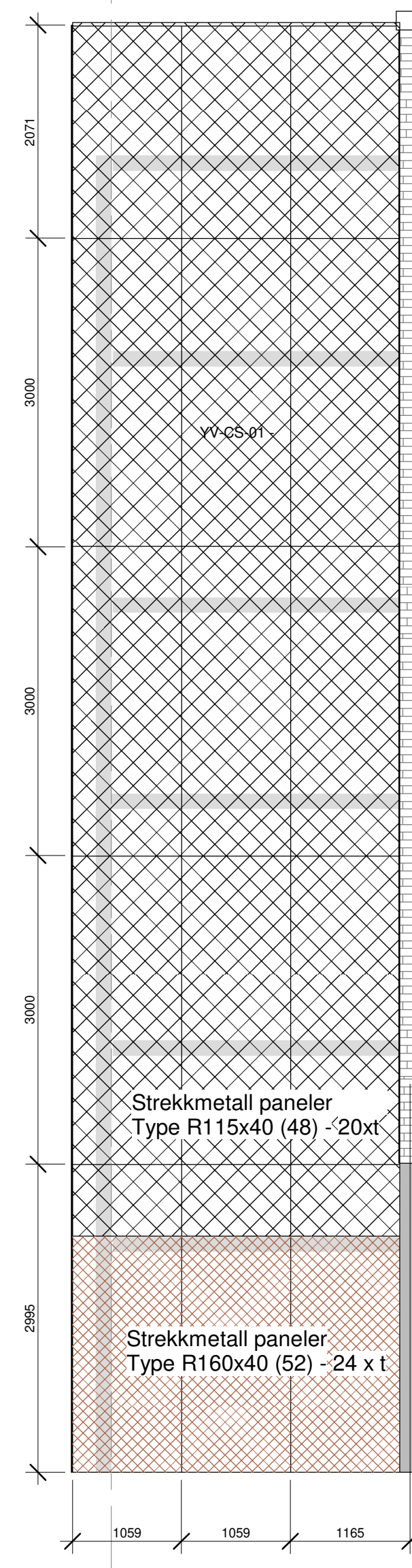
PLAN 2. ETG. corten rømningsstrapp del C
1 : 50



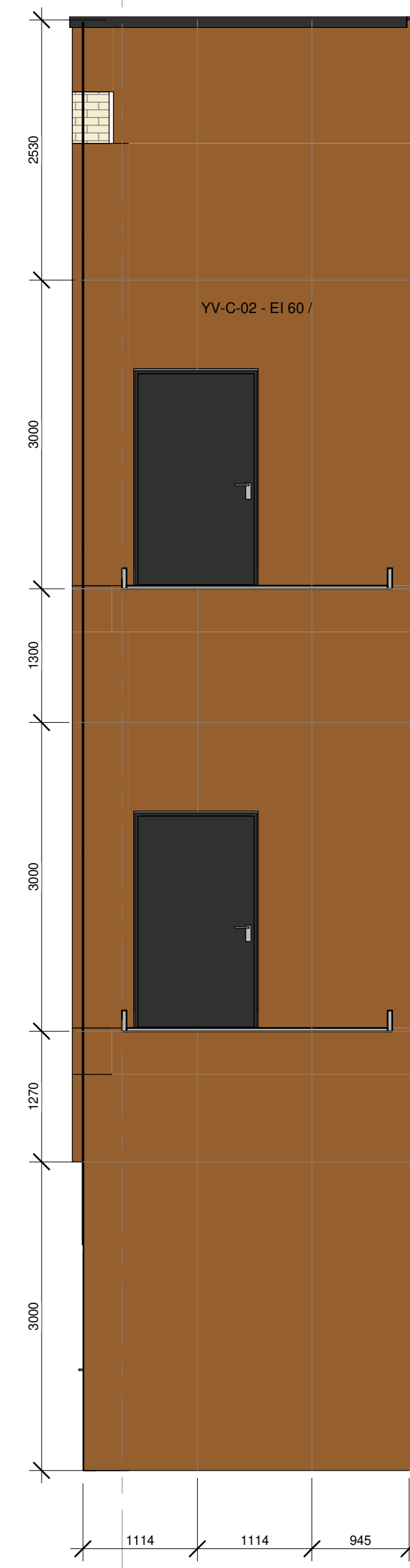
CS strekkmetall del C, nord
1 : 50



CS-del C, nord
1 : 50



CS-strekkmetsll del C vest
1 : 50

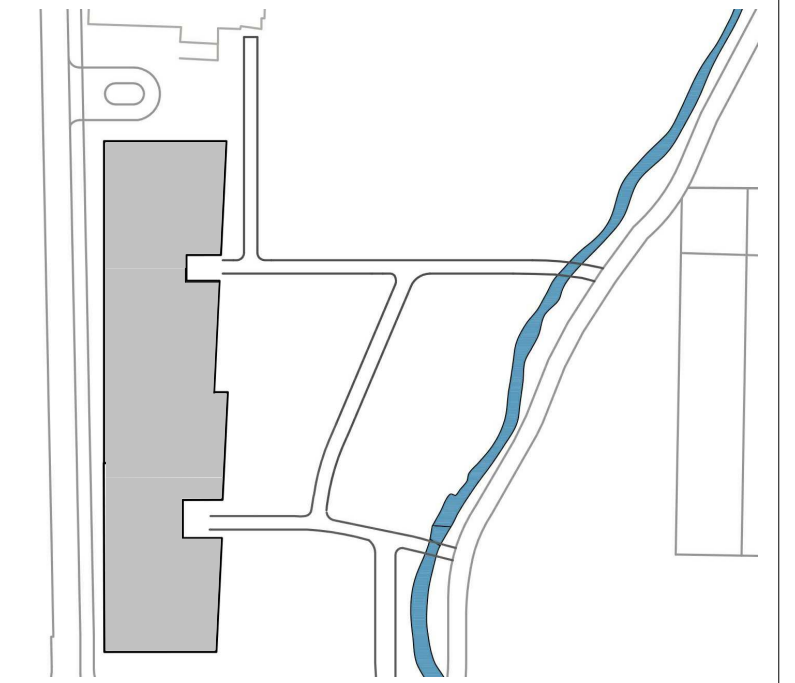


CS-del C, vest
1 : 50

**INDELING STREKKMETALL CORTEN
MÅ KONTROLLMÅLES FRA UTFØRENDE
PÅ STED**

Rev	Dato	Tekst	Tegn	Kont.

Målestokk: 1:50	Tegningsnr.: 234701 H0X A 60 733	Rev.:
---------------------------	-------------------------------------	-------



**arki
partn
er**

Jens Zellitzgi 38
TLF: 51 51 06 80
4008 Stavanger
www.arkipartner.no

Oppdragsgiver:
Strand kommune

Prosjekt:
Fjelltun skole

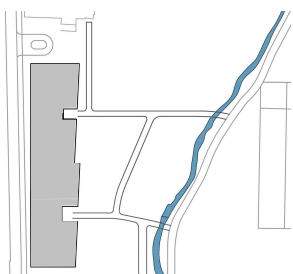
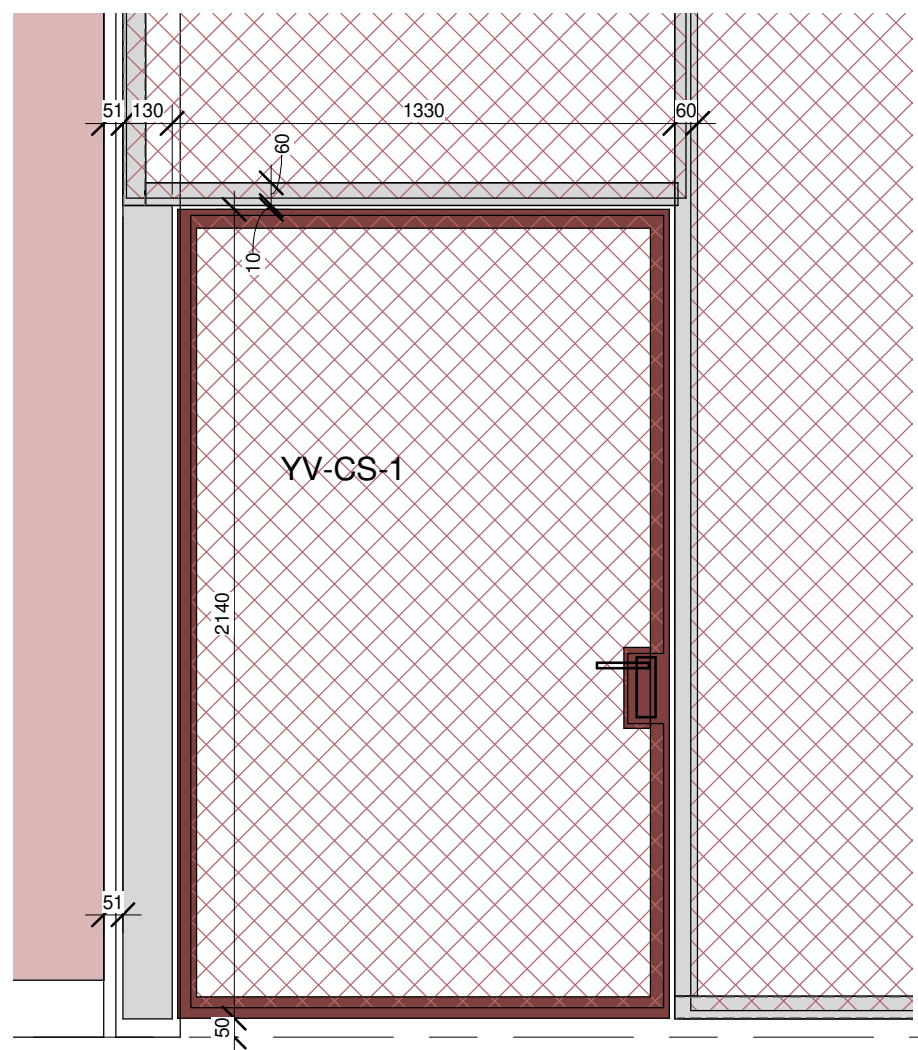
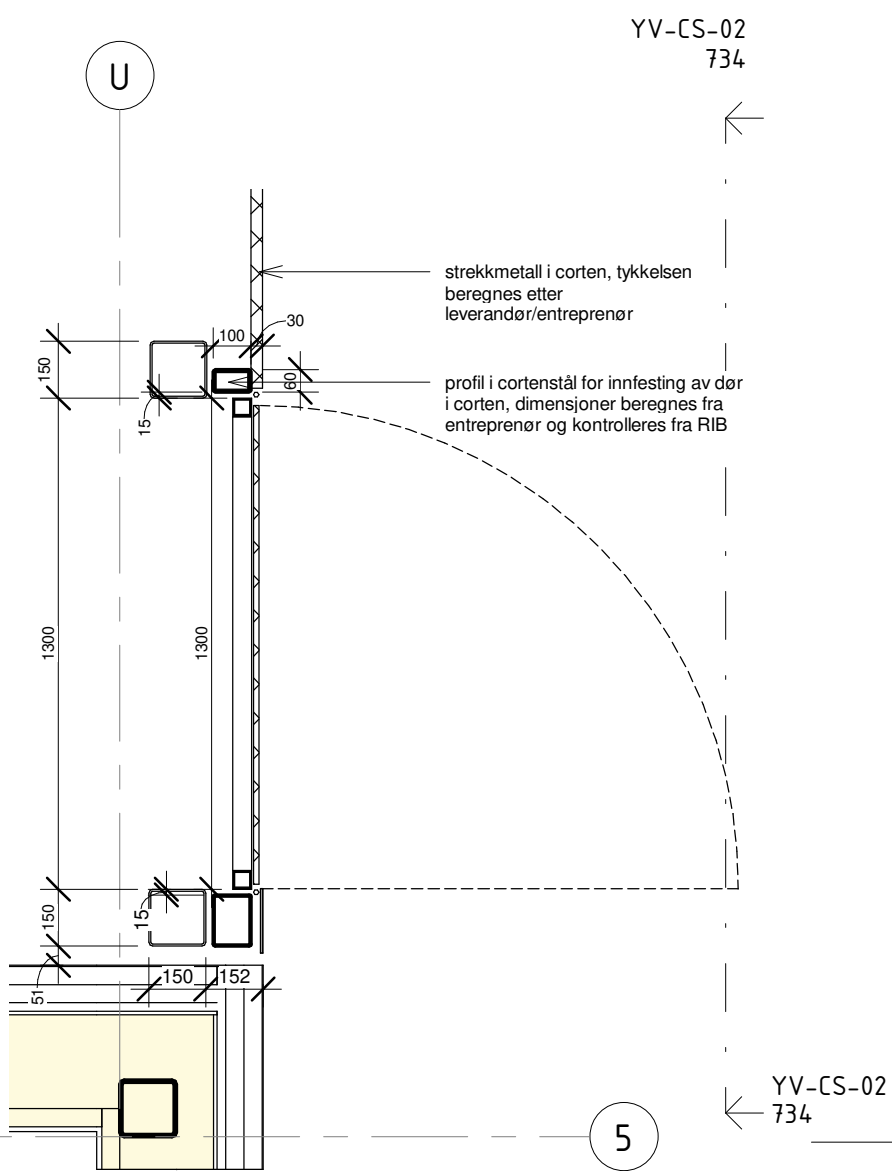
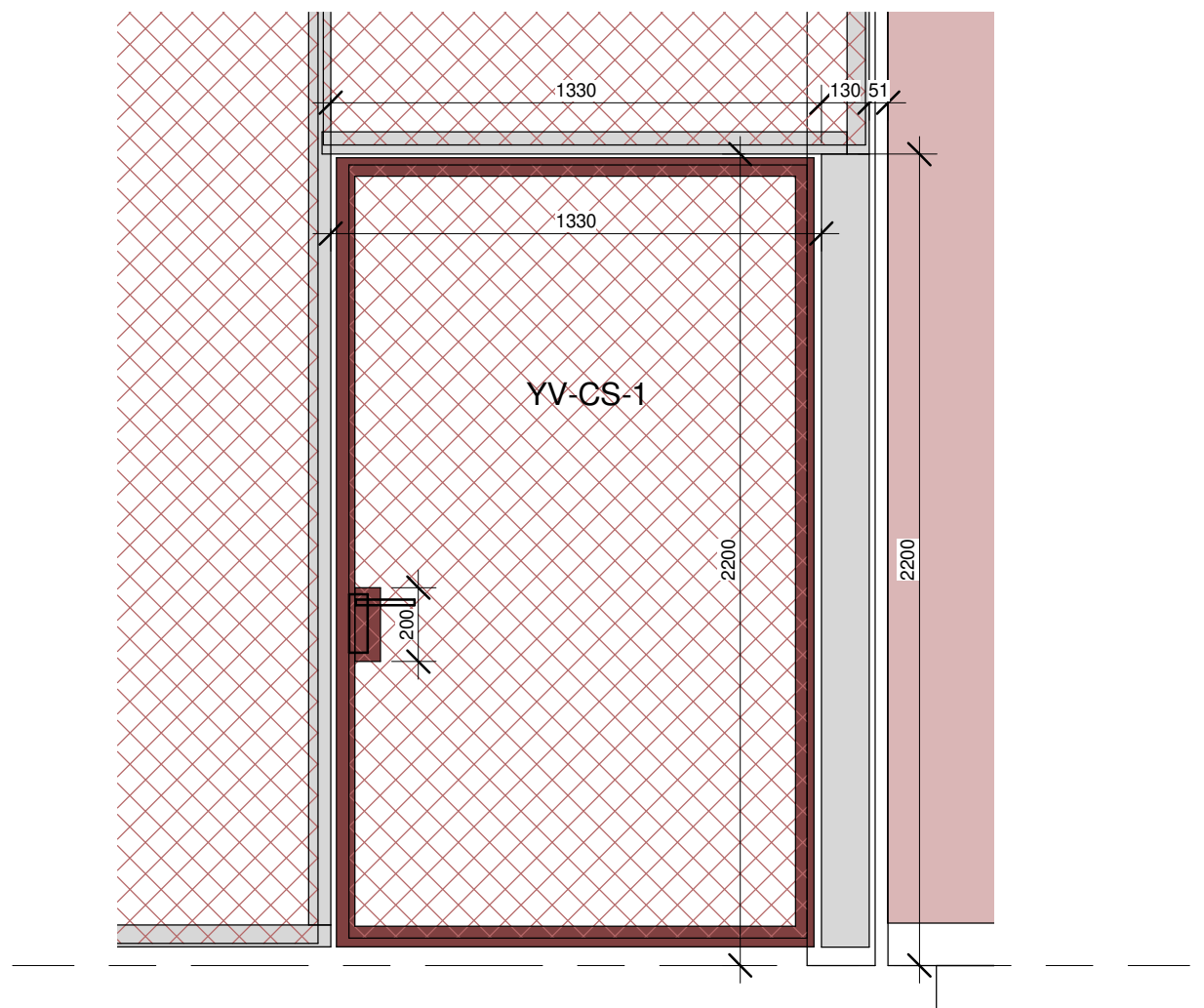
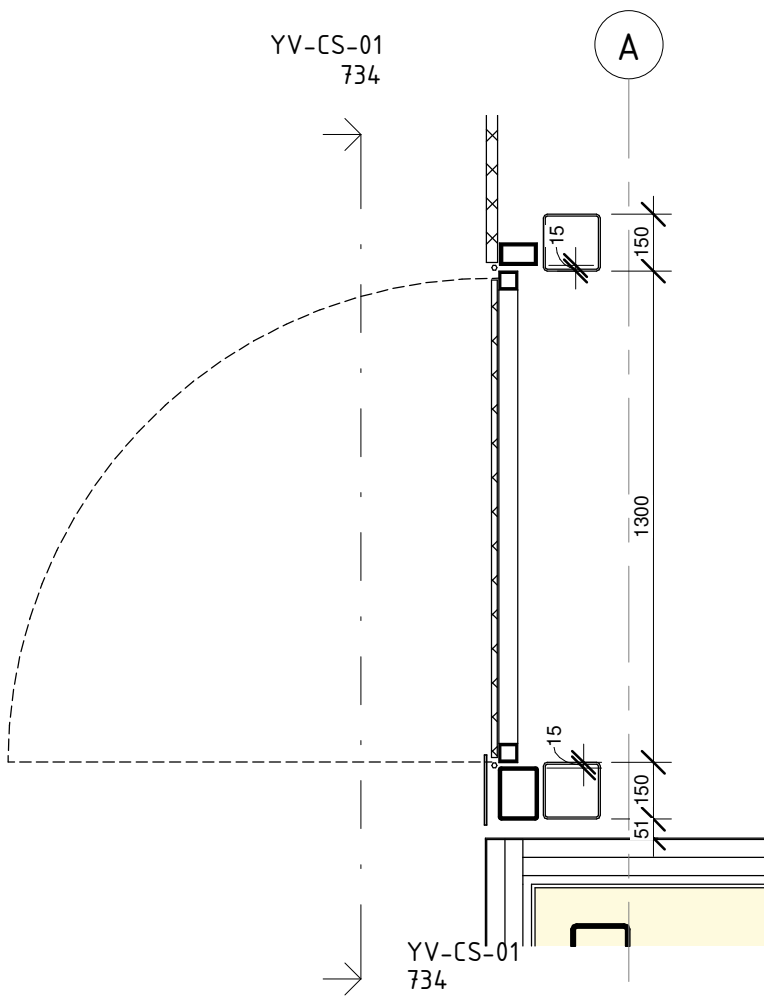
Prosjektnr.:
963

Tegningsstatus:
ANBUD

Tegningsnavn:
**SKJEMA CORTEN FASADE OG
STREKKMETALL RØMNINGSTRAPP DEL
C**

Dato: 15.07.20	Tegnet av: FN/MS	Kontrollert av: FN/MS	Format: A2+	Rev. dato:
-------------------	---------------------	--------------------------	----------------	------------

Målestokk: 1:50	WBS: 234701 H0X A 60 733	Etg. Fag Type tegn. Løpnr.:	Rev.:
--------------------	-----------------------------	-----------------------------	-------



Oppdragsgiver:
Strand kommune

Tegningsnavn
SKJEMA CORTEN STREKKMETALL DØR

Prosjekt
Fjelltun skole

Dato: 15.07.20	Tegnet av: FN	Kontrollert av: FN/MS	Format: A3S	Rev. dato:
-------------------	------------------	--------------------------	----------------	------------

Målestokk: 1:20	WBS 234701	Etg. Fag Type tegn. Løpenr. H0X A 60 734	Rev.:
--------------------	---------------	---	-------

**arki
partn
er**

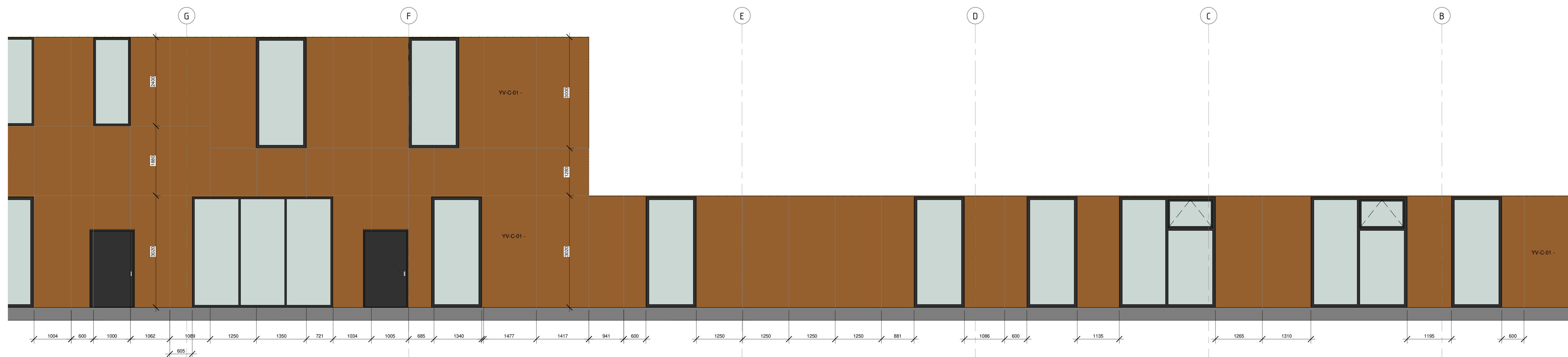
Jens Zetitzgt 38
TLF: 51 51 06 80

4008 Stavanger
www.arkipartner.no

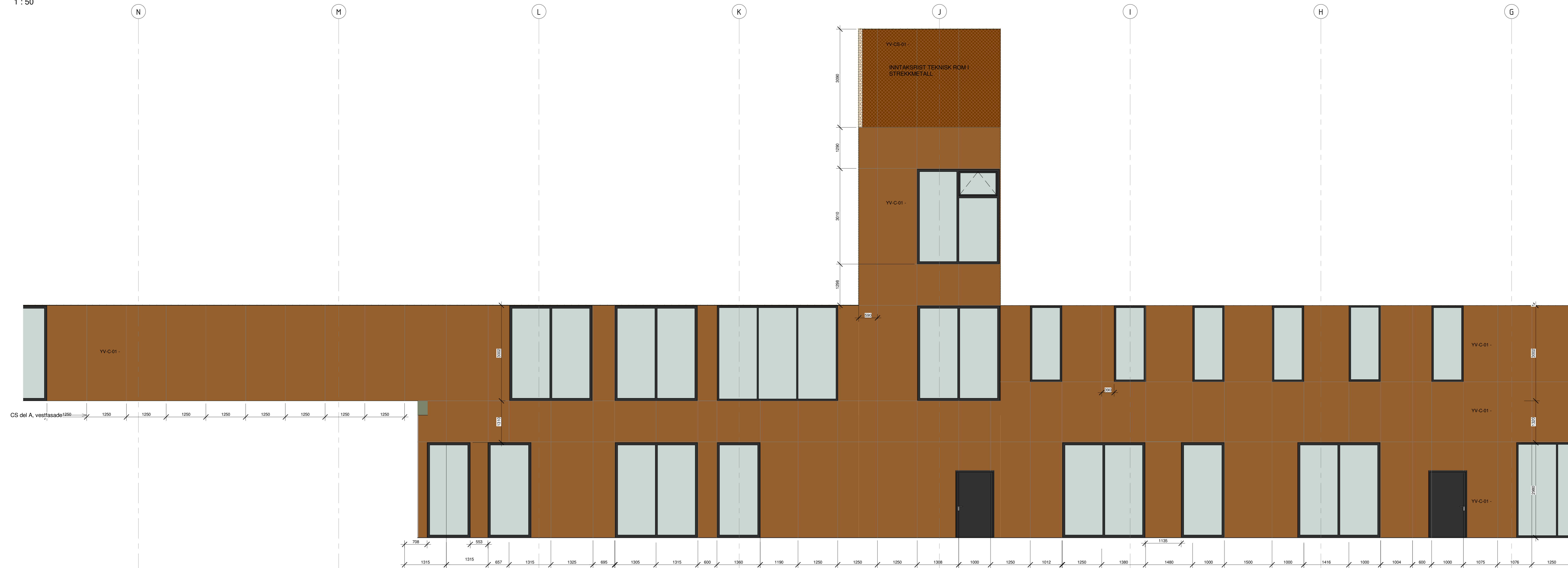
Tegningsstatus
ANBUD

Prosjektnr.:
963

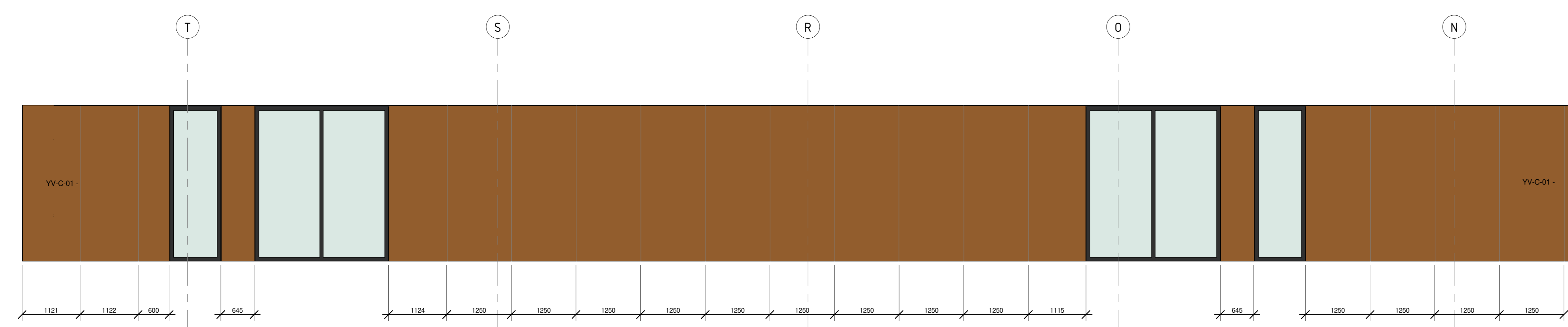
Rev	Dato	Tekst	Tegn.	Kontr.



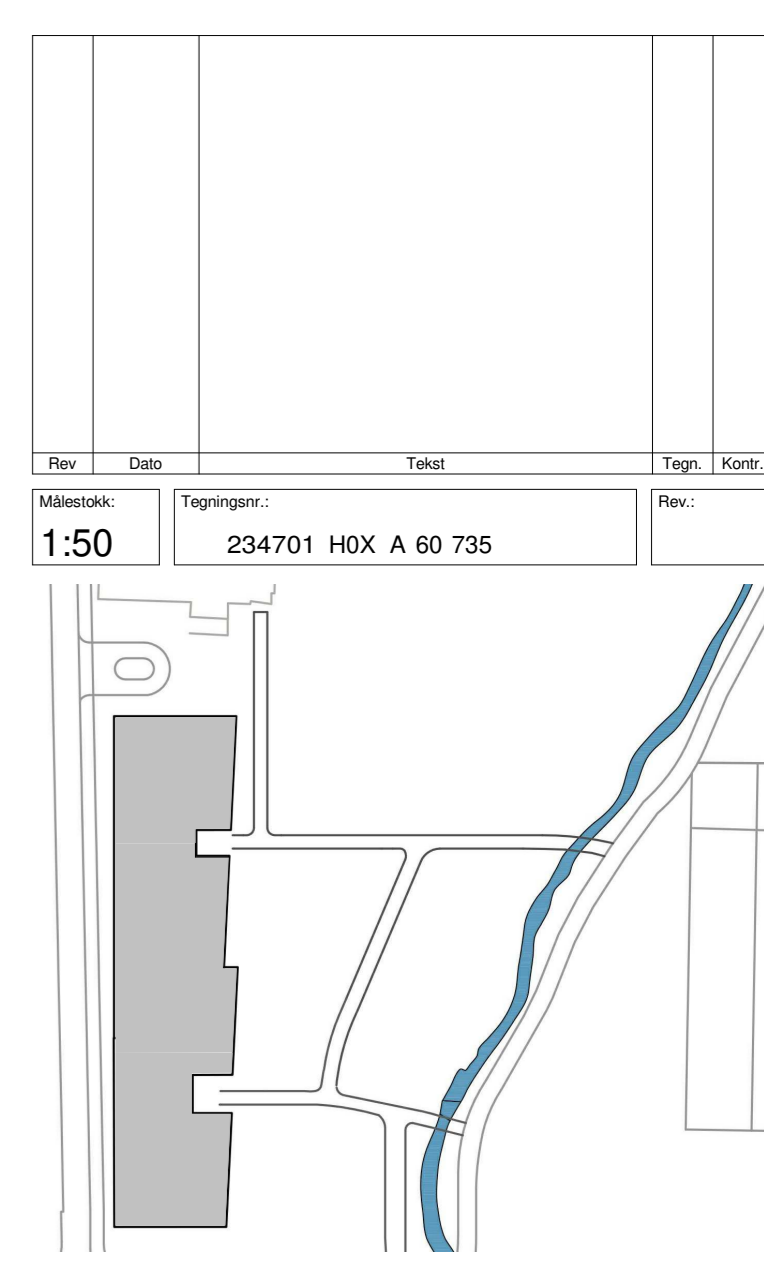
CS-del A, vestfasade
1 : 50



CS-del B vestfasade
1 : 50



CS-del C, vestfasade
1 : 50



arki partner
Arkitektbyrå AS
4039 Skarvanger
www.arkipartner.no

Rev.	Dato	Skrevet av	Godkjent av	Rev.
1:50		FNMS	FNMS	A0

Oppdragsgiver: **Strand kommune**

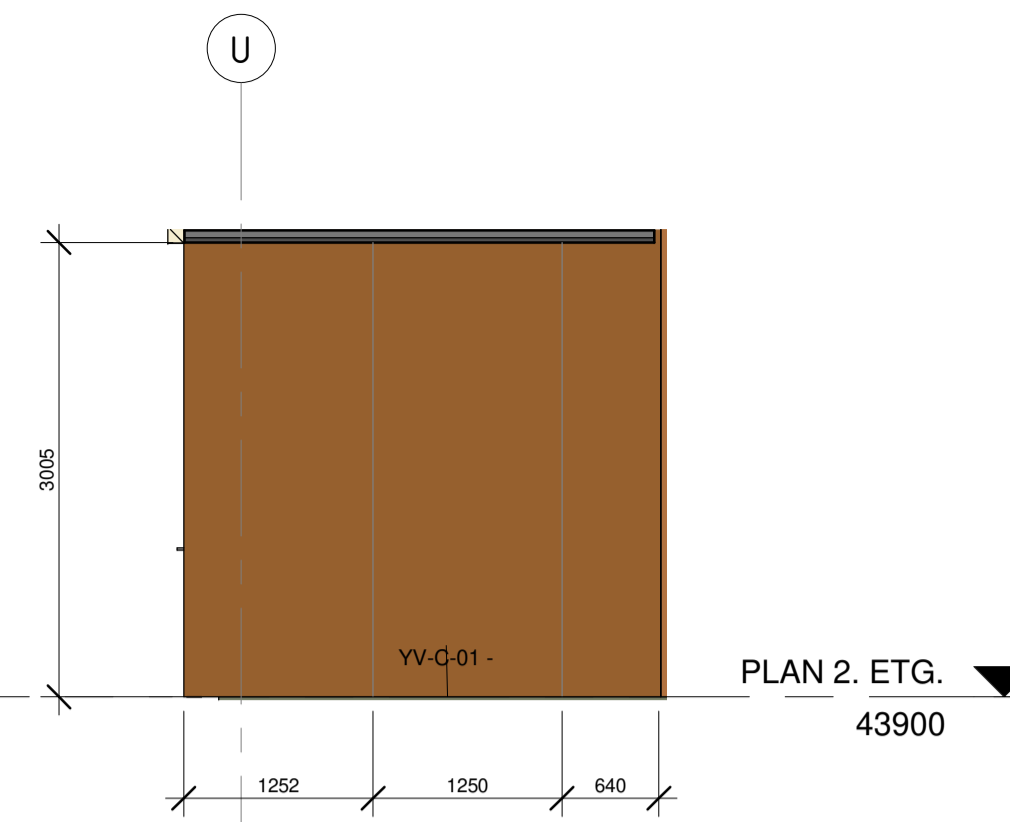
Prosjekt: **Fjelltun skole** (Prosjekt nr: 963)

Byggesaksnummer: **ANBUD**

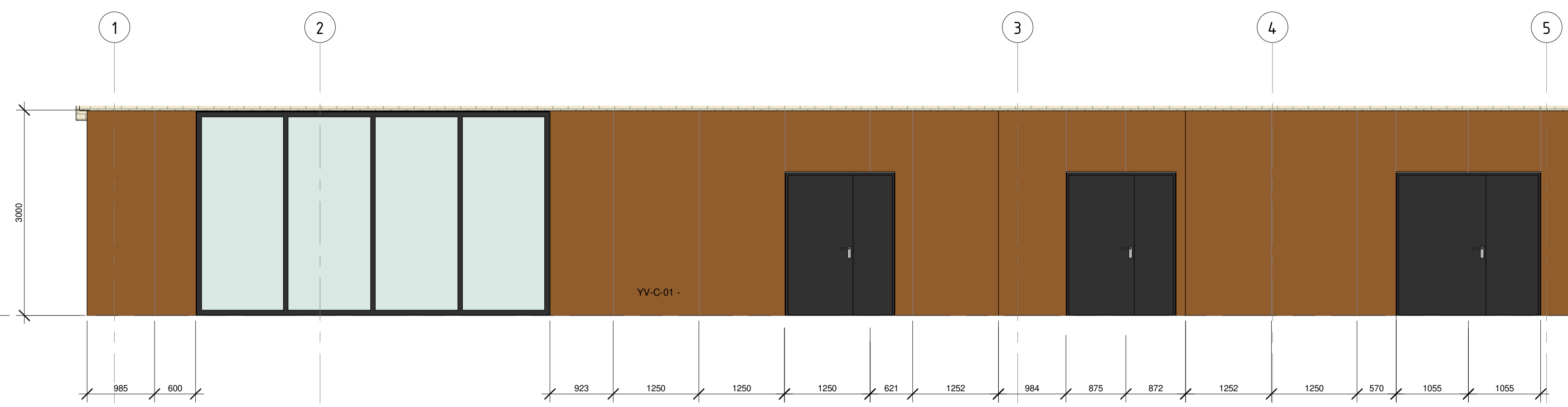
Byggesaksnavn: **SKJEMA CORTEN VESTFASADE**

Dato	Byggesaksnummer	Byggesaksnavn	Byggesaksnavn	Rev. dato
15.07.20	ANBUD	SKJEMA CORTEN VESTFASADE	SKJEMA CORTEN VESTFASADE	

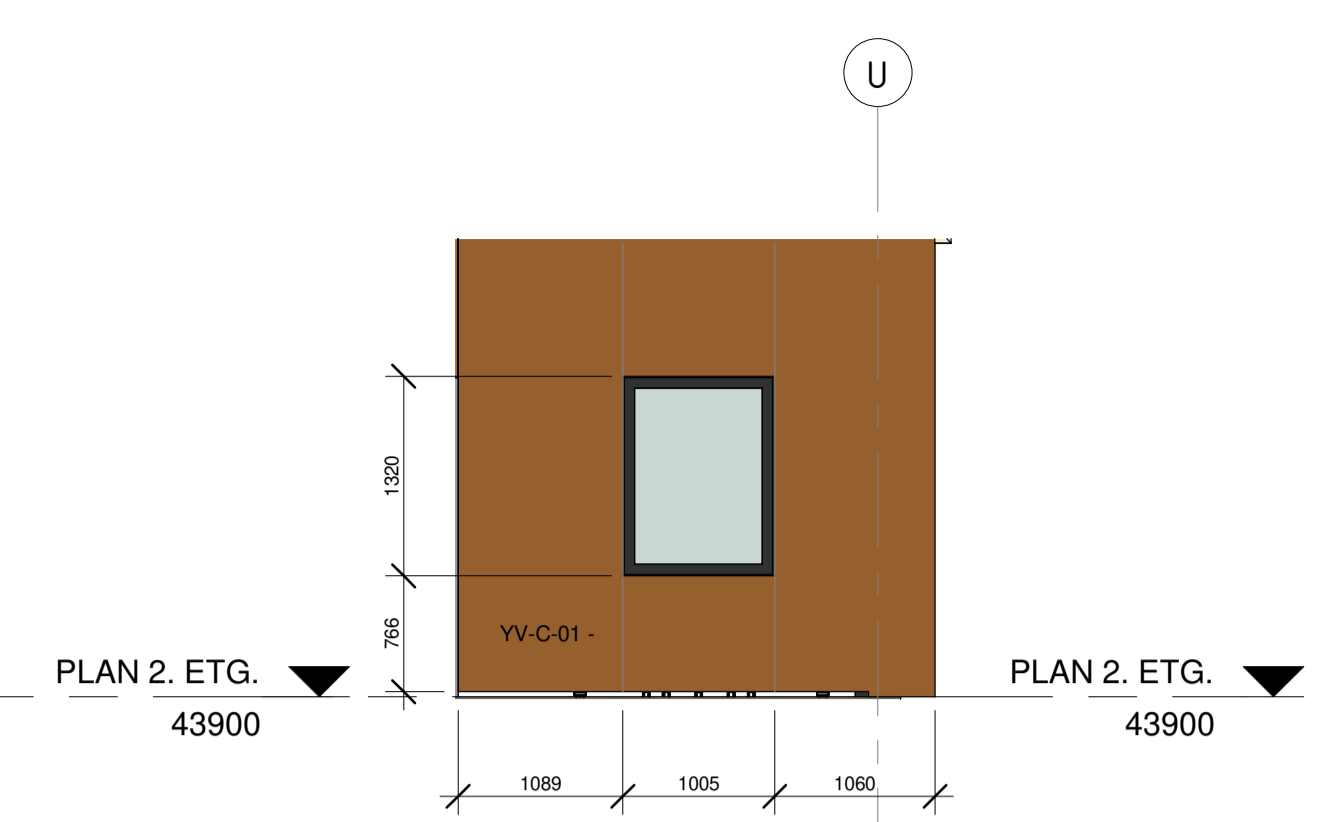
Skala: 1:50



CS-del C, nordøst intrukket
1 : 50



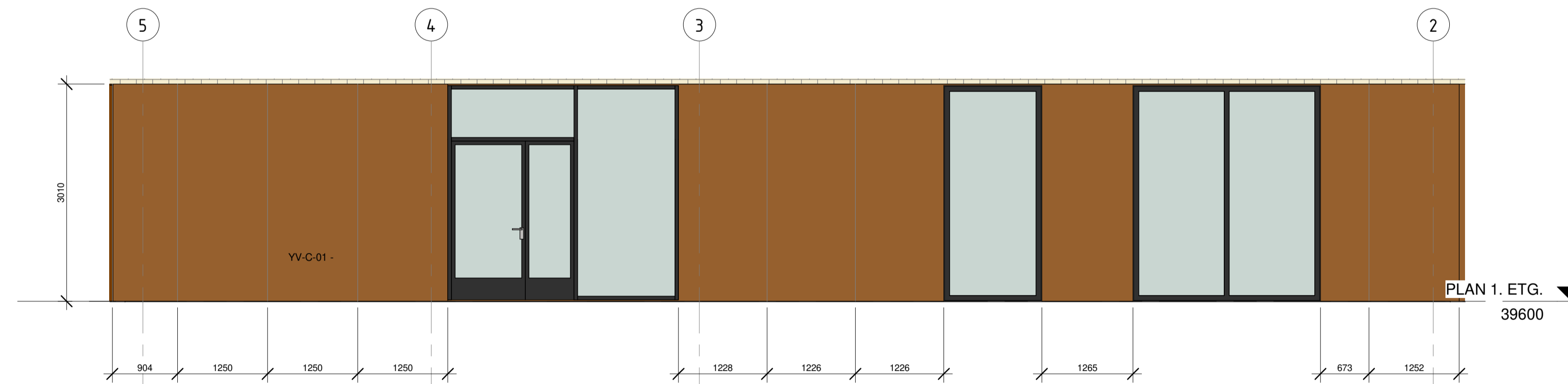
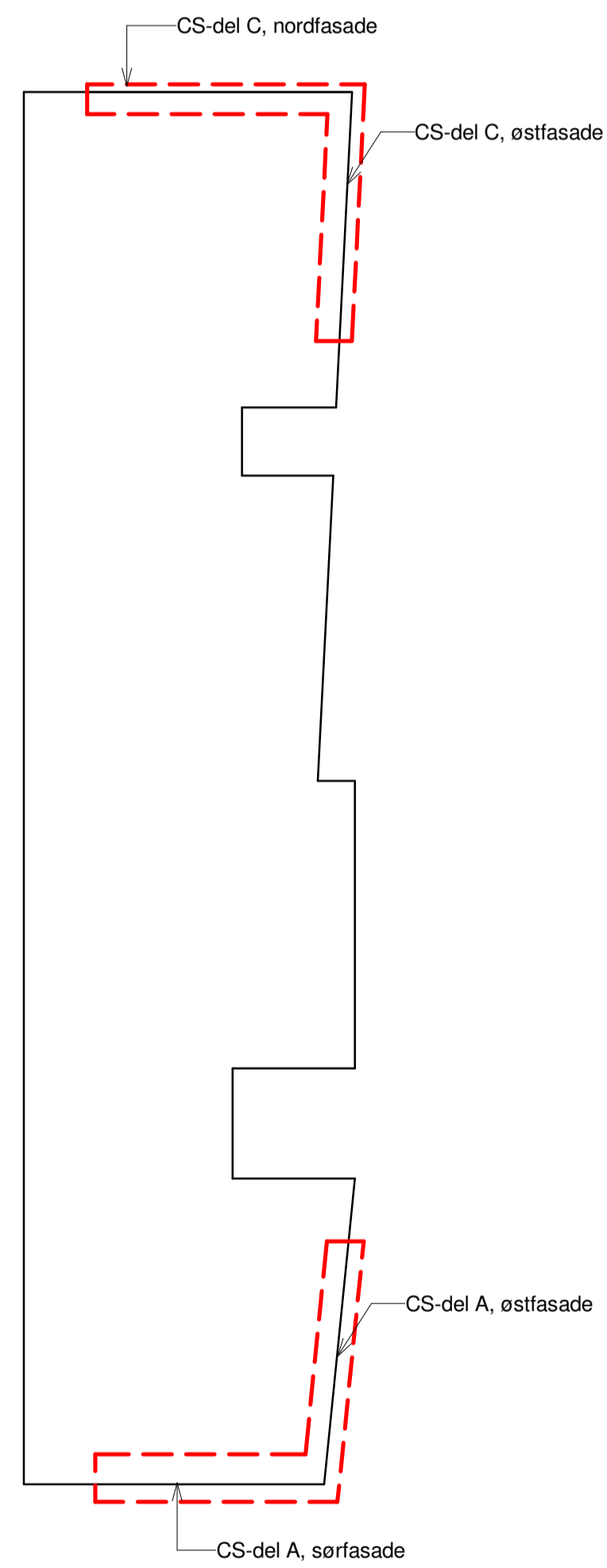
CS-del C, nordfasade
1 : 50



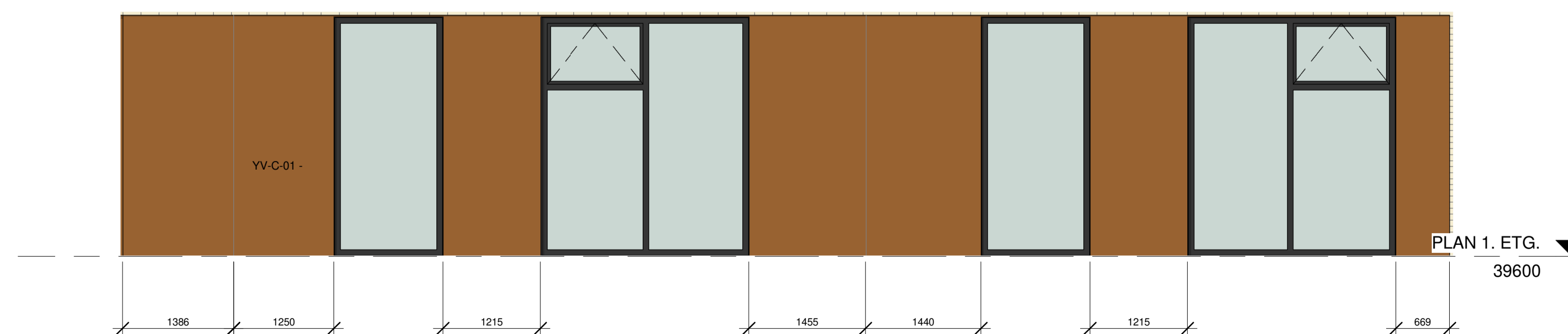
CS-del C, nordvest intrukket
1 : 50



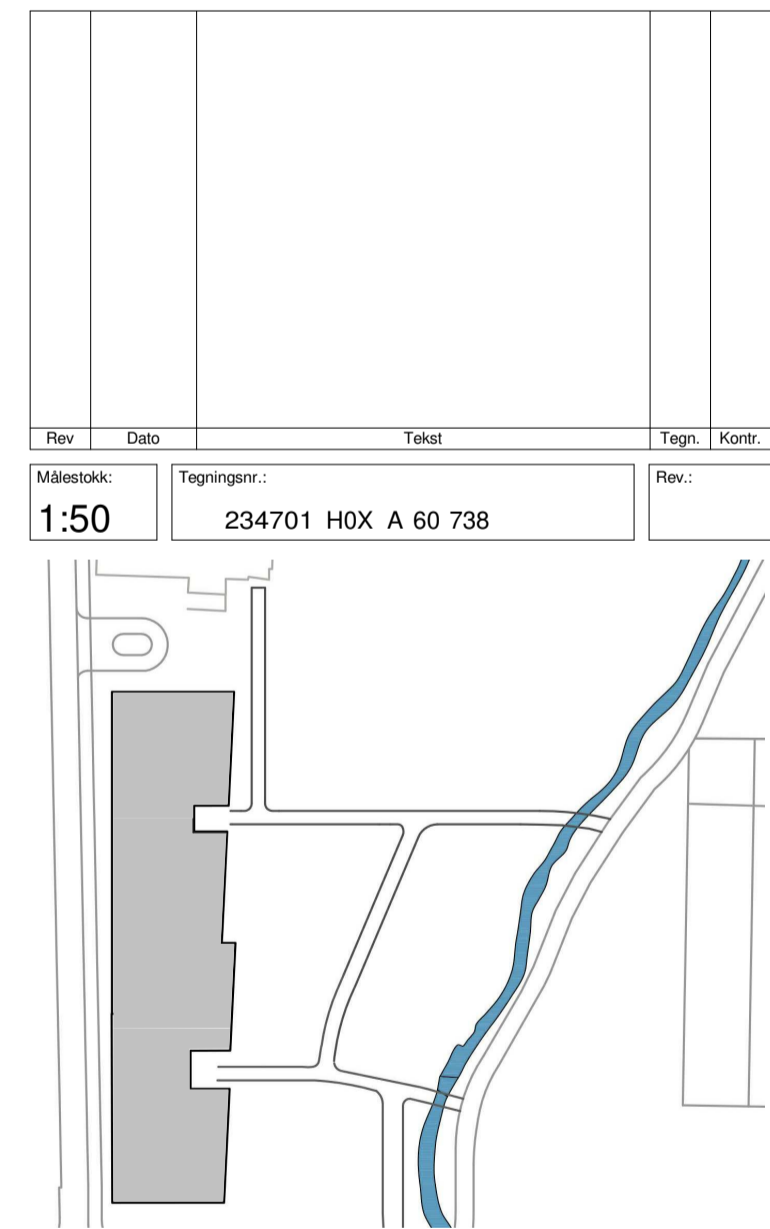
CS-del C, østfasade
1 : 50



CS-del A, sørfasade
1 : 50



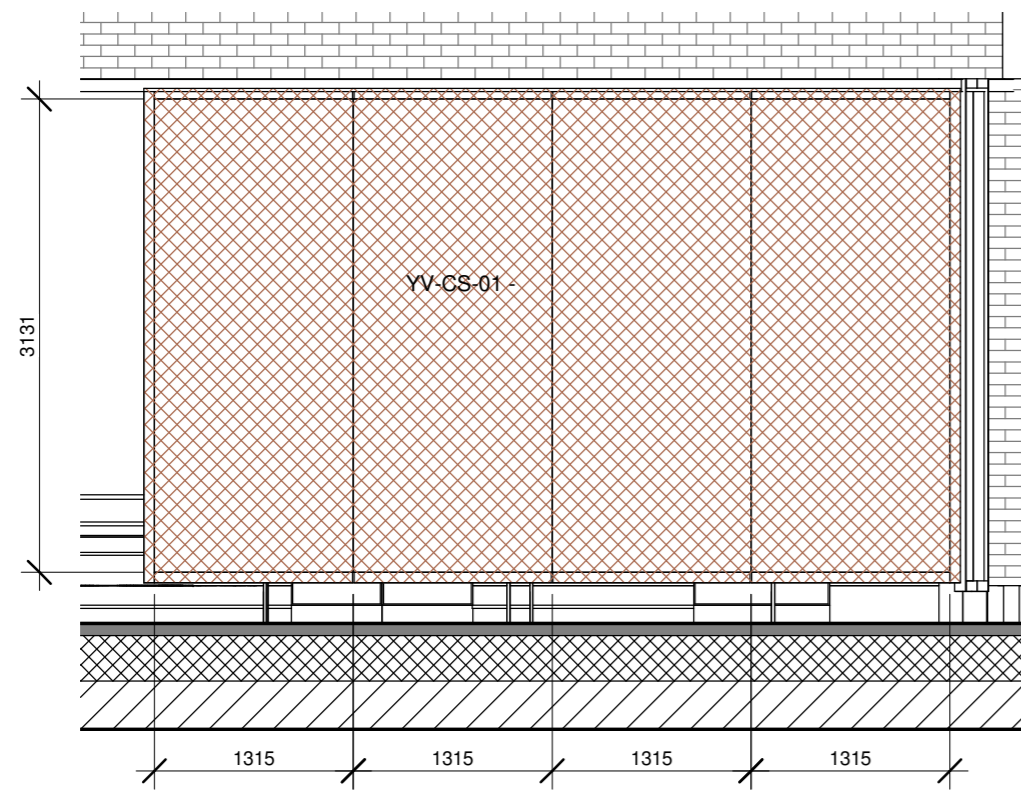
CS-del A, østfasade
1 : 50



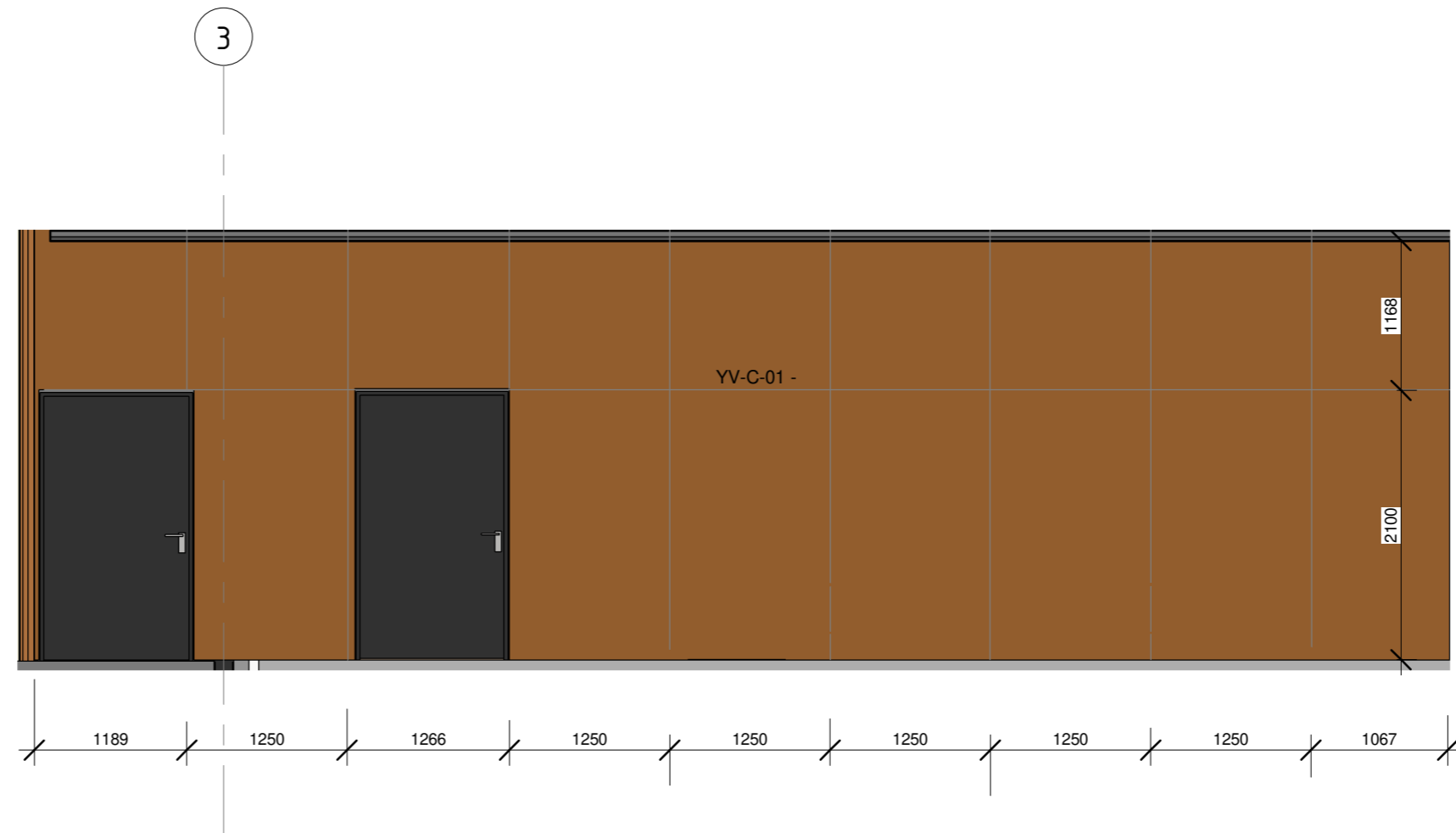
arki partn er
Jens Zetsteg 38
TLF: 51 51 06 80
4008 Stavanger
www.arkipartner.no

Oppdragsnavn: Strand kommune		Prosjekt: Fjelltun skole		Prosjektnr.: 963	
Tegningsstatus: ANBUD					
Tegningsnavn: SKJEMA CORTEN FASADER NORD, SØR, ØST					

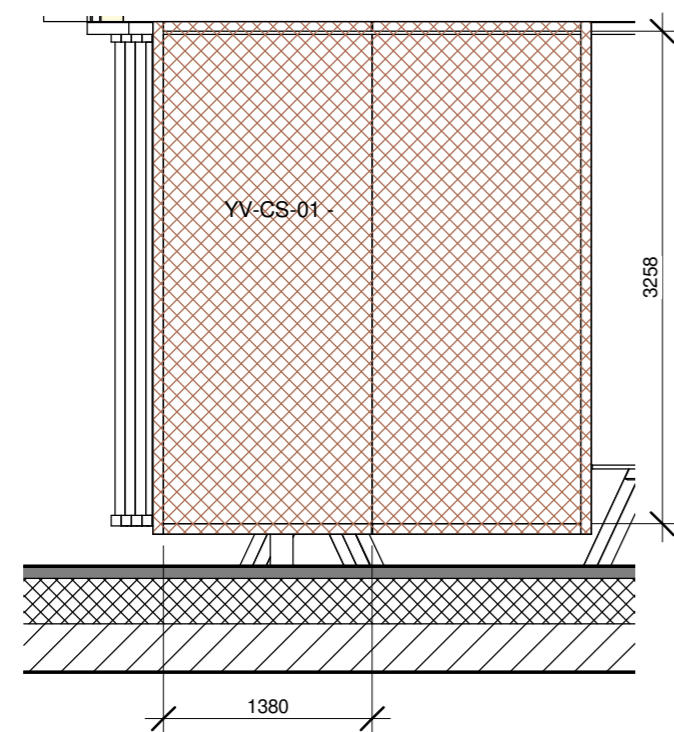
Dato: 15.07.20	Tegnet av: FN/MS	Kontrollert av: FN	Format: A1	Rev. dato:
Målestokk: 1:50	WBS Tegningsnr.: 234701 H0X A 60 738		Etg. Fag Type tegn. Løpnr. Rev.:	



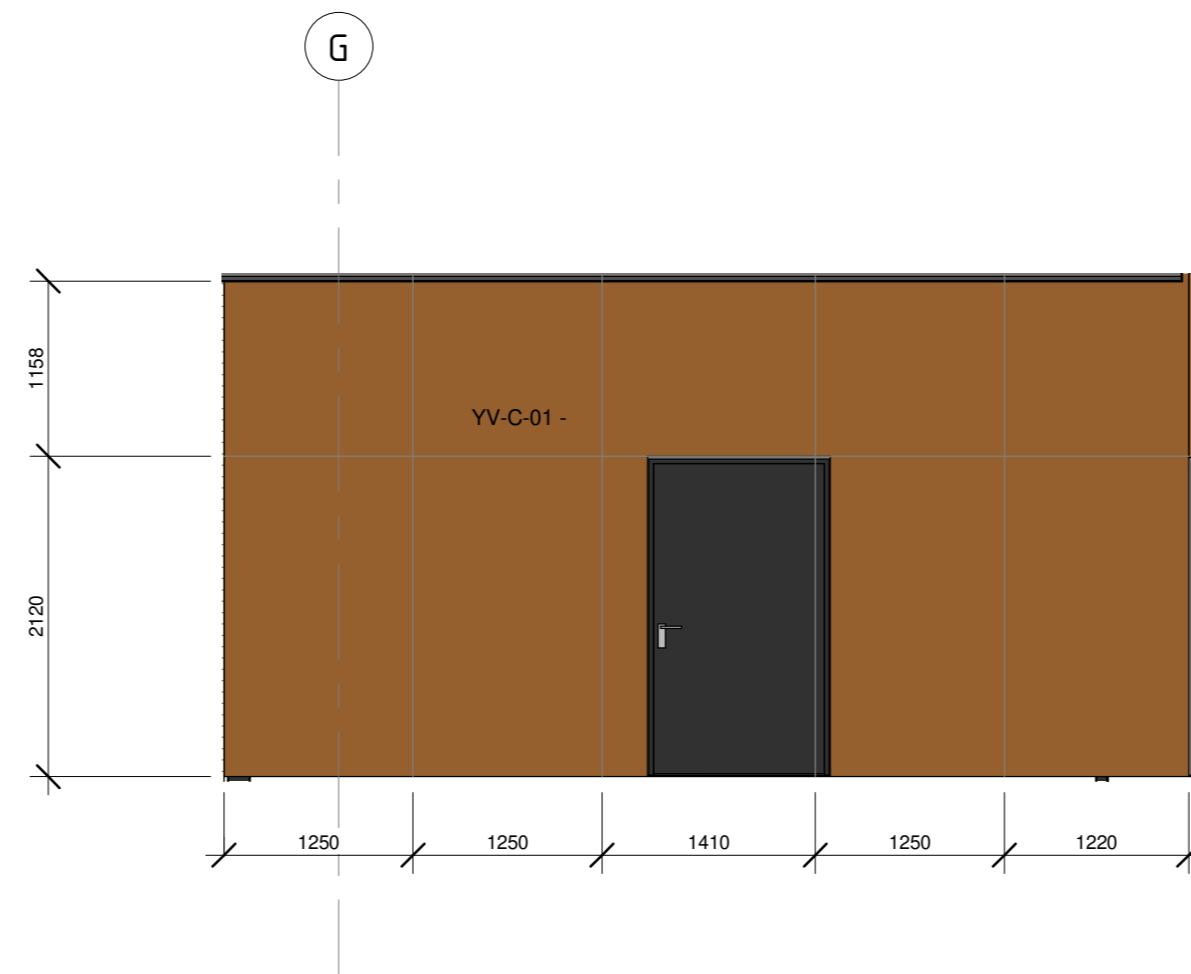
CS strekkmetall takterrasse sør
1 : 50



CS takterrasse sørfasade
1 : 50

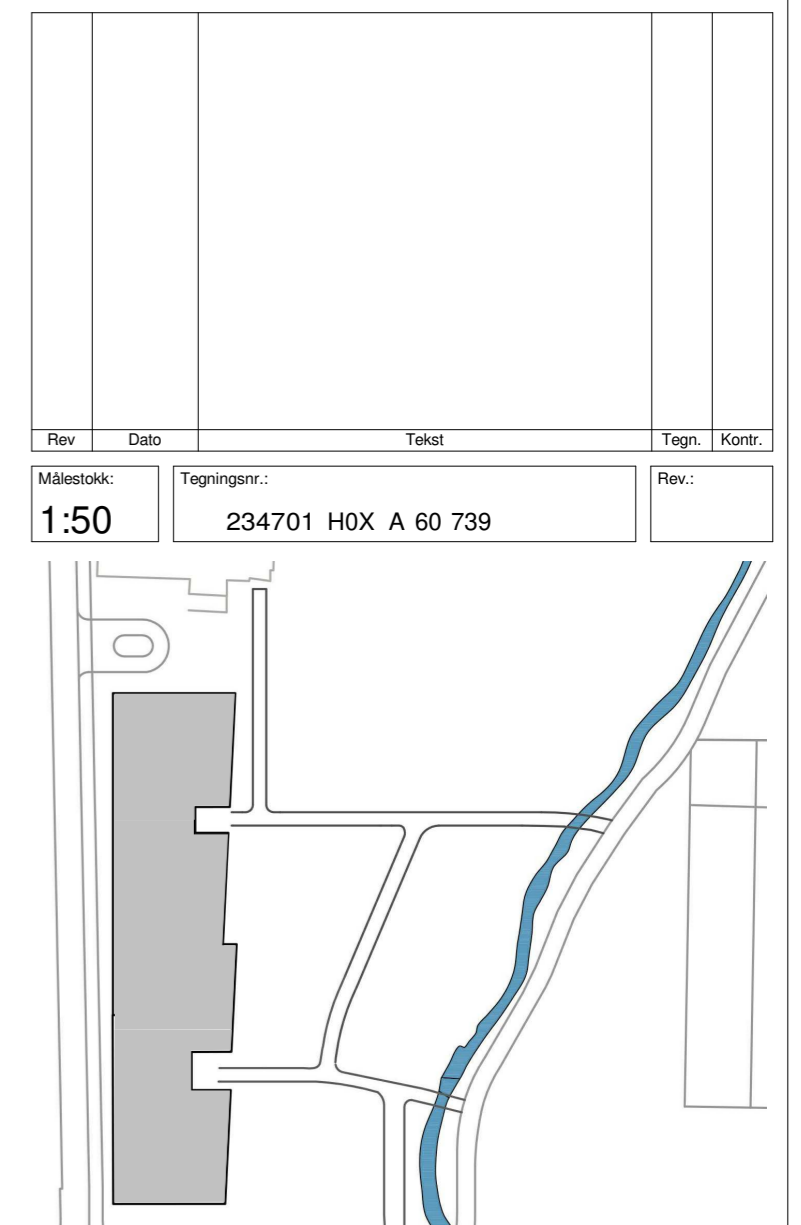


CS strekkmetall takterrasse øst
1 : 50



CS takterrasse østfasade
1 : 50

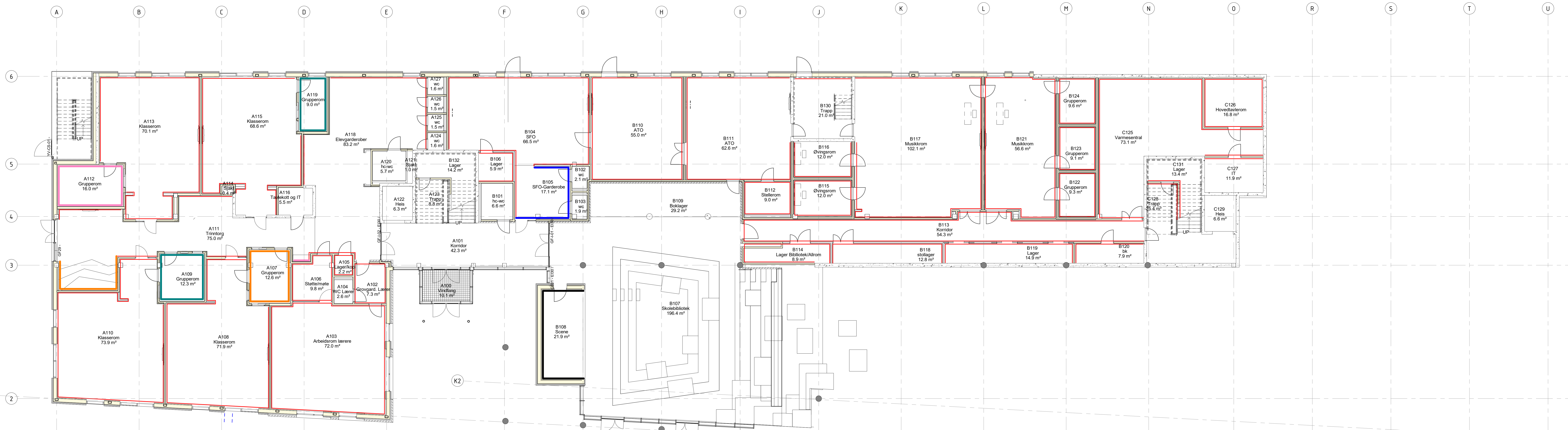
INDELING STREKKMETALL CORTEN
MÅ KONTROLLMÅLES FRA UTFØRENDE
PÅ STED



**arki
partn
er**

Jens Zeltitzgt 38 4008 Stavanger
TLF: 51 51 06 80 www.arkipartner.no

Oppdragsgiver: Strand kommune				
Prosjekt: Fjelltun skole			Prosjektnr.: 963	
Tegningsstatus: ANBUD				
Tegningsnavn: SKJEMA CORTEN FASADE OG STREKKMETALLVEGG TAKTERRASSE				
Dato: 15.07.20	Tegnet av: FN/MS	Kontrollert av: FN/MS	Format: A2	Rev. dato:
Målestokk: 1:50	WBS Etg. Fag Type tegn. Løpenr. Tegningsnr.: 234701 H0X A 60 739			Rev.:

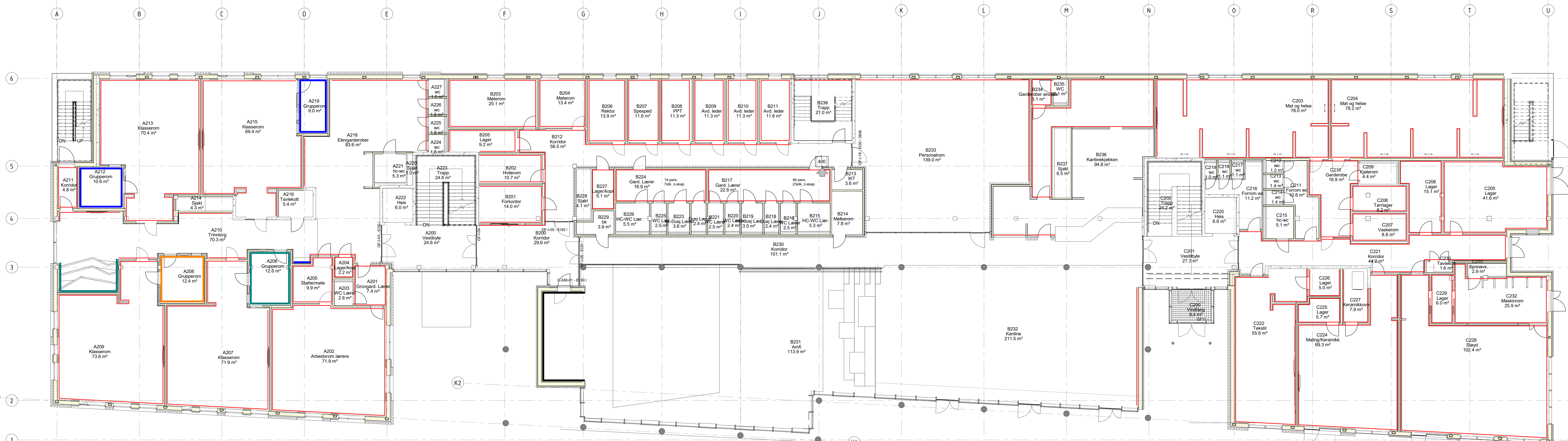


PLAN 1. ETG veggbehandlingsskjema
1 : 100

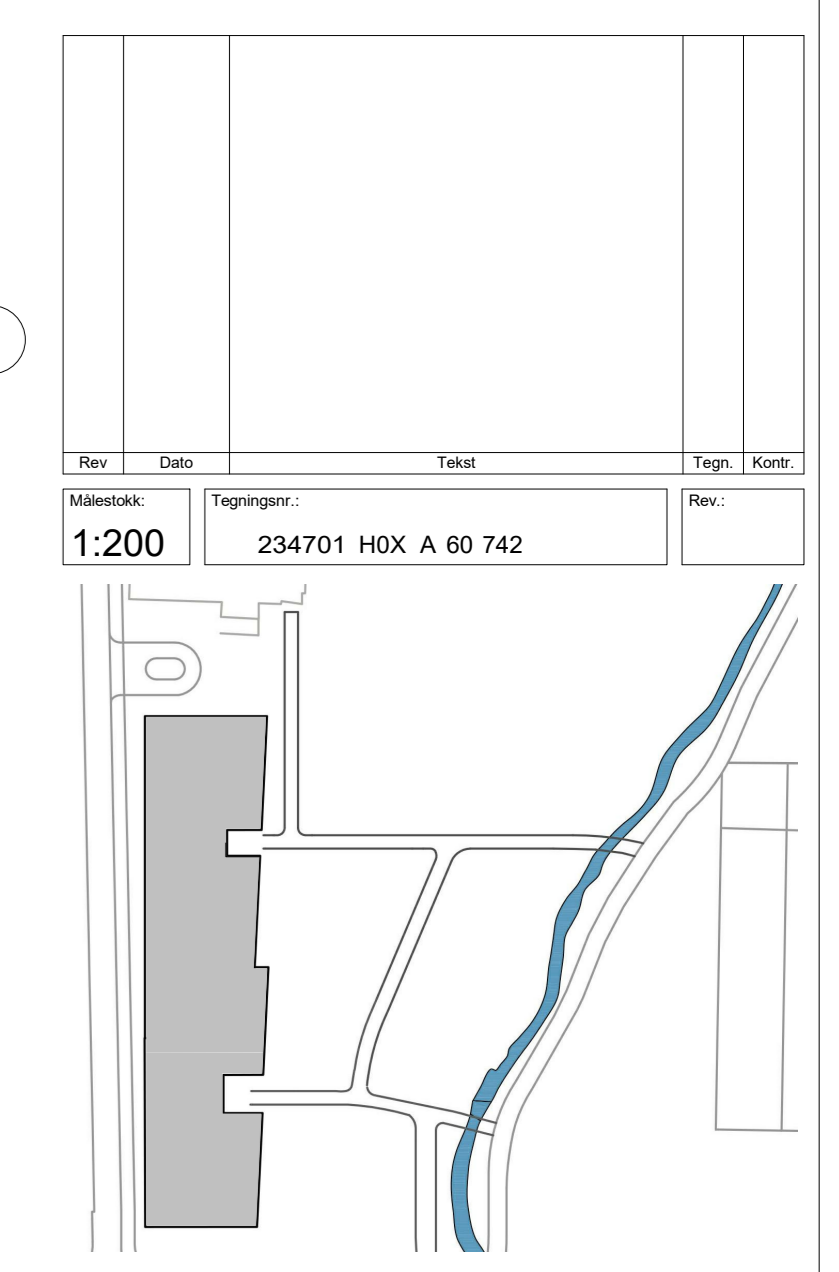
- Maling hvit
NCS: S0500-N
- Maling svart scene
NCS: S9000-N

For alle vegger markert med grønt, blått, oransje eller rosa: vegger skal teipes etter gitt fjellformasjon for fargeskille mellom 2 farger. Fjellformasjon skal males i en av de nevnte fargene, resterende del av vegg males i hvit. For utforming av fjellformasjon se skjema: 234701-H0X-A-60-776 og 234701-H0X-A-60-777

- Maling blå
NCS: S5020-B30G
- Maling grønn
NCS: S3020-B60G
- Maling oransje
NCS: S2570-Y30R
- Maling rosa
NCS: S3020-Y70R



PLAN 2. ETG veggbehandlingsskjema
1 : 100



arki partn er

Strand kommune

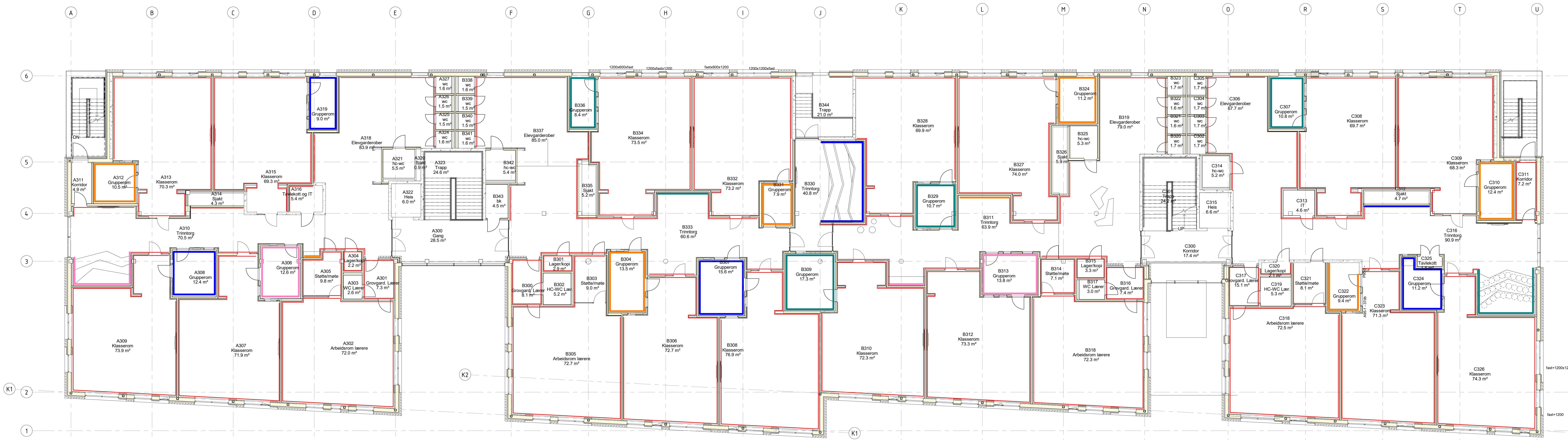
K2 Fjelltun skole

ANBUD

VEGGBEHANDLINGSSKJEMA 1 OG 2

ETASJE

Dato:	22.09.20	Revidert av:	MS	Forvaltet av:	FN	Formål:	AO+
Skala:	1:200	Prosjekt nr.:	234701-H0X-A-60-742	Rev. dato:			



PLAN 3. ETG. veggbehandlingsskjema
1 : 100

— Maling hvit
NCS: S0500-N

— Maling svart scene
NCS: S9000-N

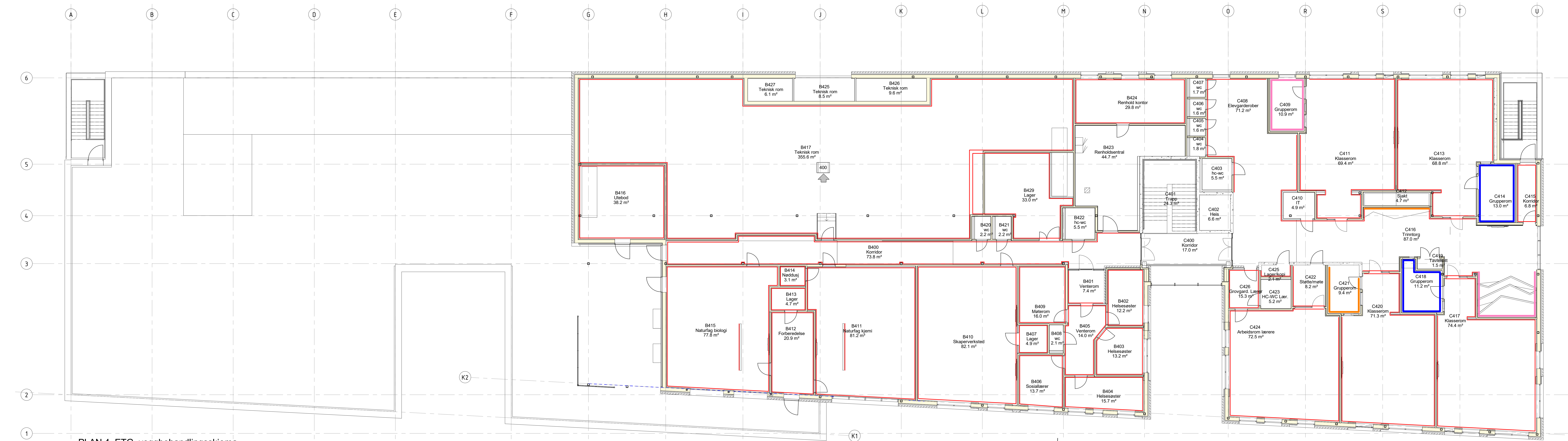
For alle vegger markert med grønt, blått, oransje eller rosa: vegger skal teipes etter gitt fjellformasjon for fargeskille mellom 2 farger. Fjellformasjon skal males i en av de nevnte fargene, resterende del av vegg males i hvit. For utforming av fjellformasjon se skjema: 234701-HOX-A-60-776 og 234701-HOX-A-60-777

— Maling blå
NCS: S5020-B30G

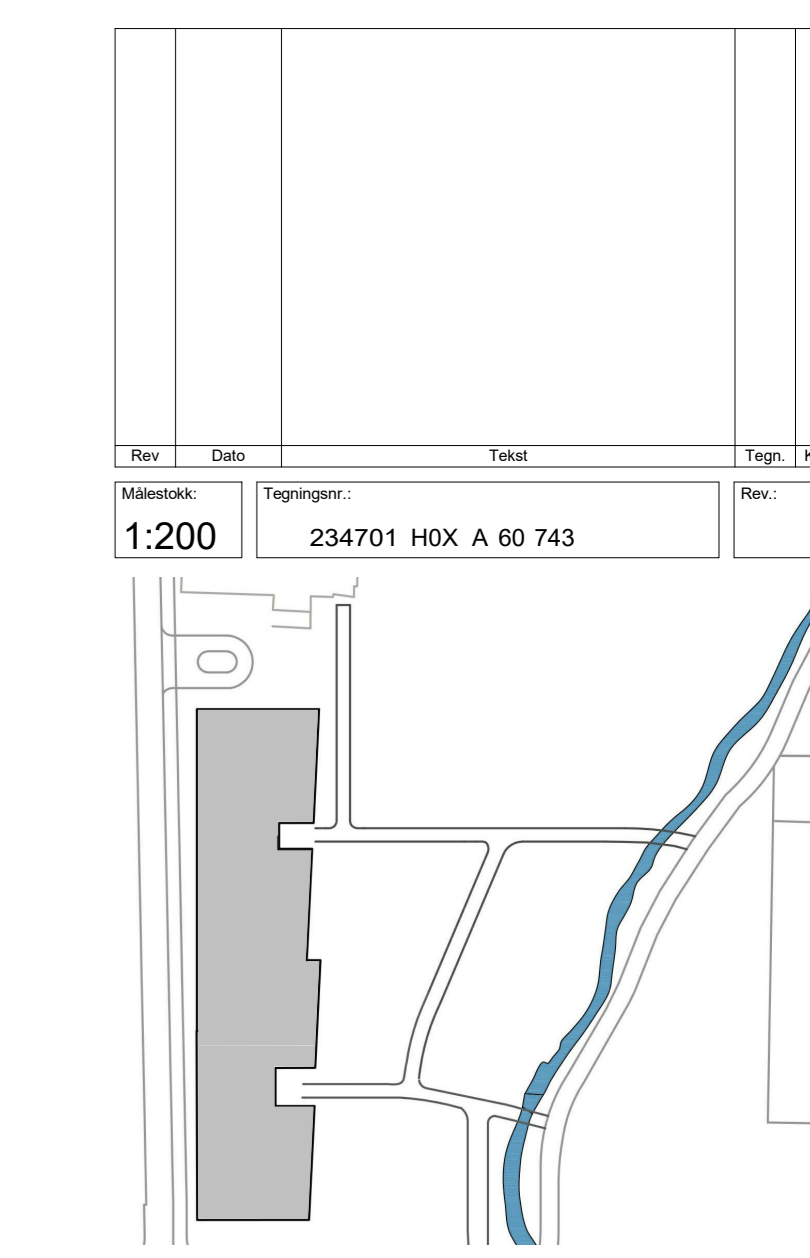
— Maling grønn
NCS: S3020-B60G

— Maling oransje
NCS: S2570-Y30R

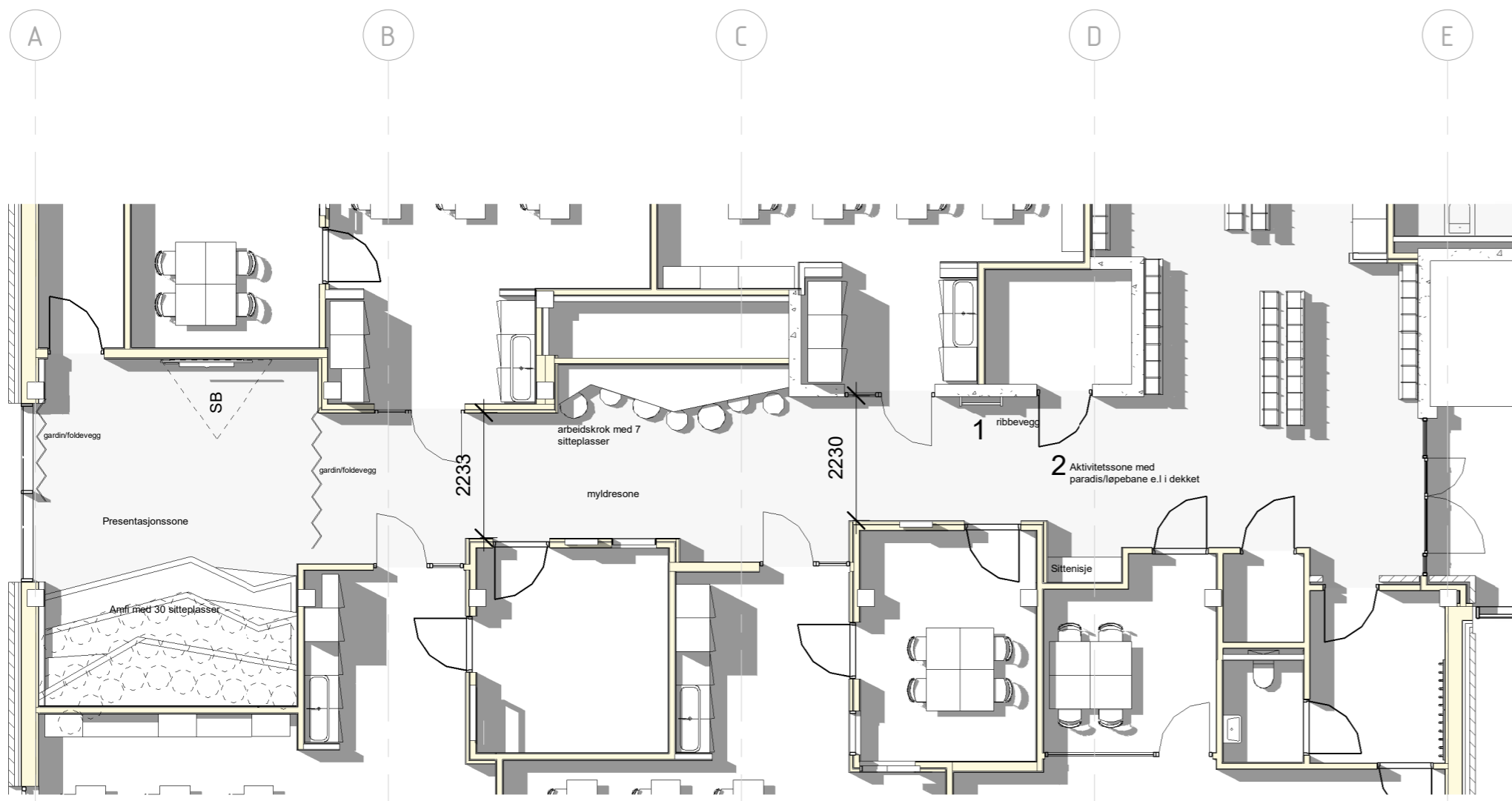
— Maling rosa
NCS: S3020-Y70R



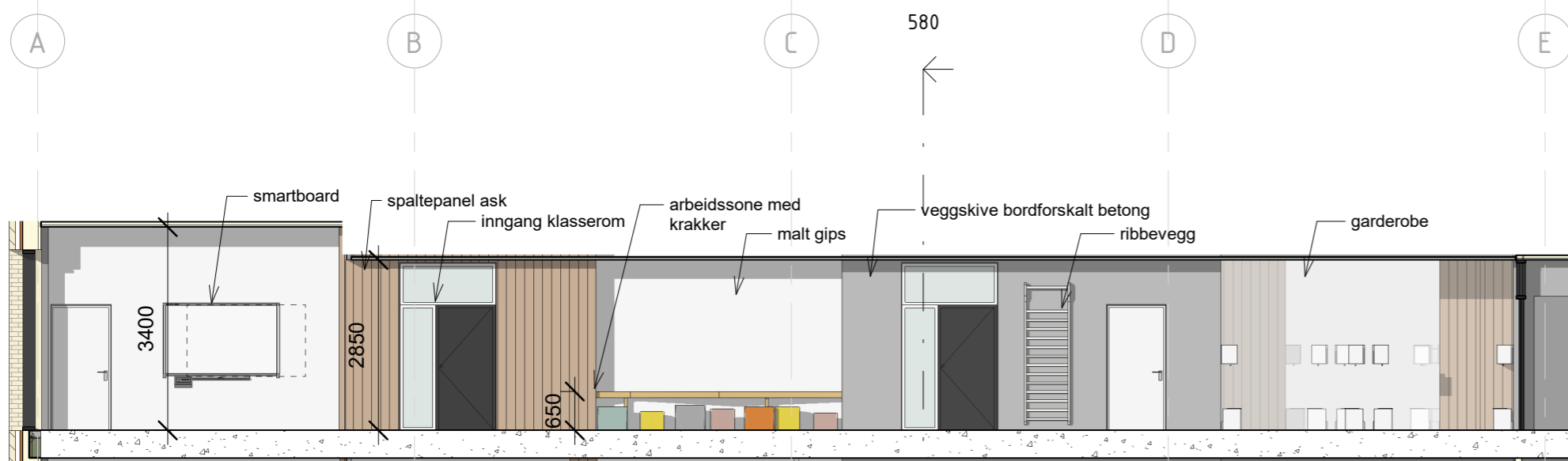
PLAN 4. ETG. veggbehandlingsskjema
1 : 100



Rev.	Byggetype	Tittel	Trag.	Rev.
1:200	234701 HOX A 60 743			
Oppdragsgiver: Strand kommune Prosjekt: Fjelltun skole 963 Prosjektleder: ANBUD Oppdragsnavn: VEGGBEHANDLINGSSKJEMA 3 OG 4 ETASJE				
Dato:	Revidert av:	Rev. dato:	Revidert av:	Rev. dato:
22.09.20	MS	22.09.20	FN	22.09.20
Skala:	1:200	234701 HOX A 60 743		



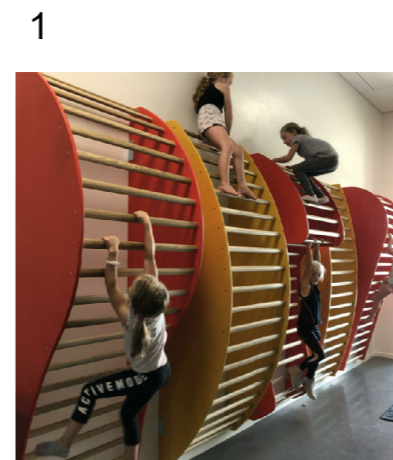
Trinntorg
1 : 100



Snitt trinntorg A
1 : 100



Snitt trinntorg B
1 : 100



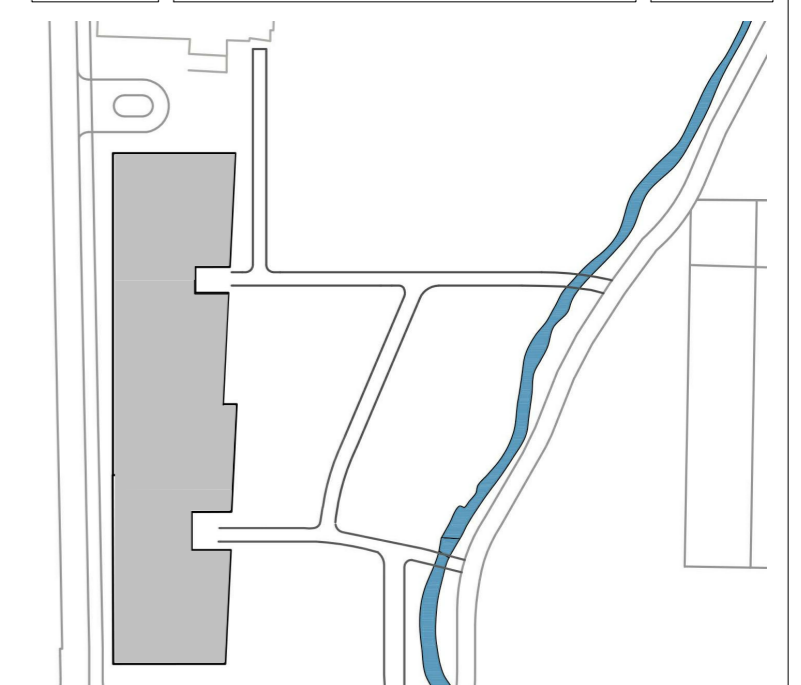
Eksempel på utforming av ribbevegger



Eksempel på leke- og aktivitetssone i dekket

Rev	Dato	Tekst	Tegn.	Kontr.

Målestokk: 1:100	Tegningsnr.: 234701 H0X A 60 762	Rev.:
----------------------------	-------------------------------------	-------



**arki
partn
er**

Jens Zeltitzgt 38 4008 Stavanger
TLF: 51 51 06 80 www.arkipartner.no

Oppdragsgiver:
Strand kommune

Prosjekt:
Fjelltun skole

Prosjektnr.:
963

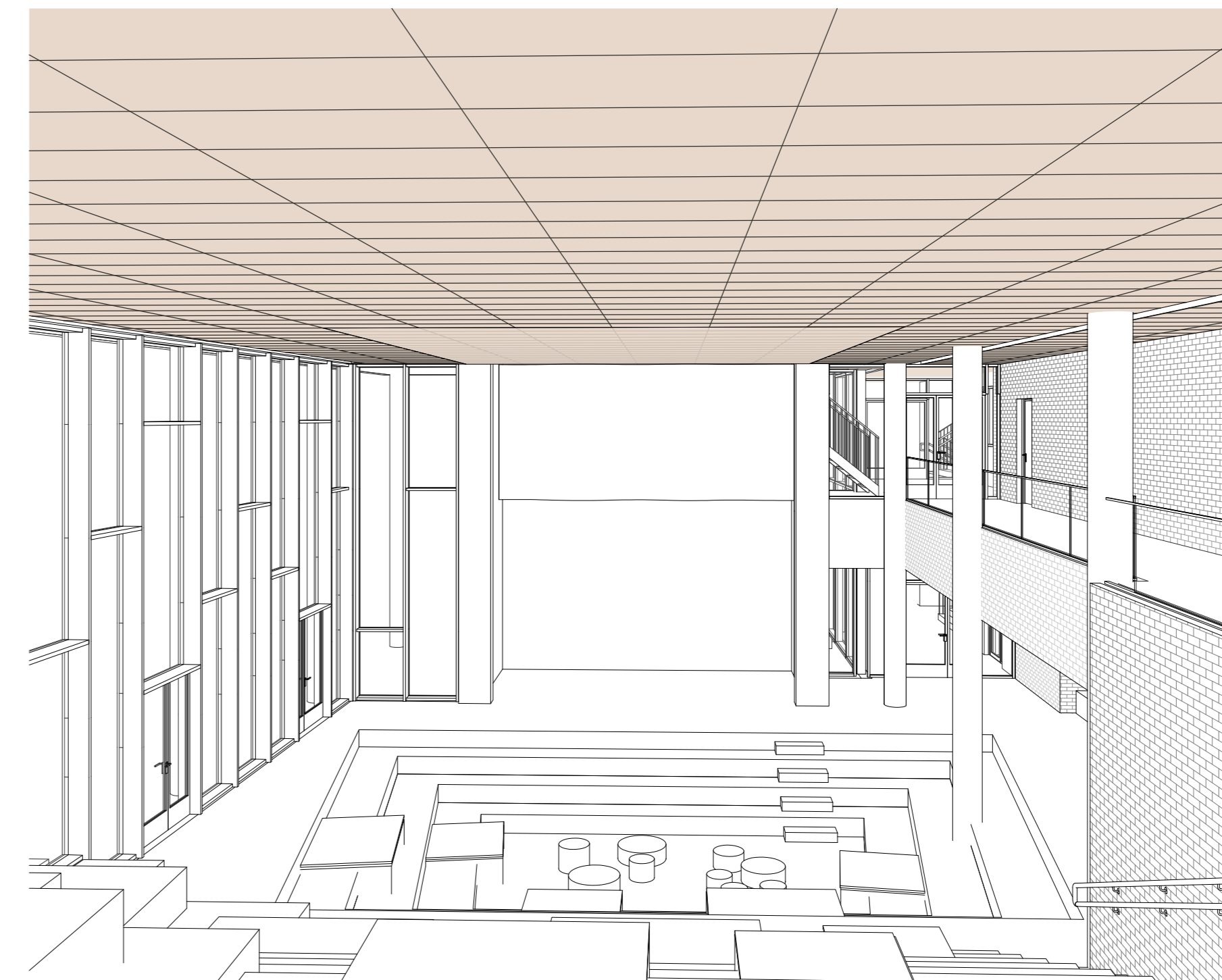
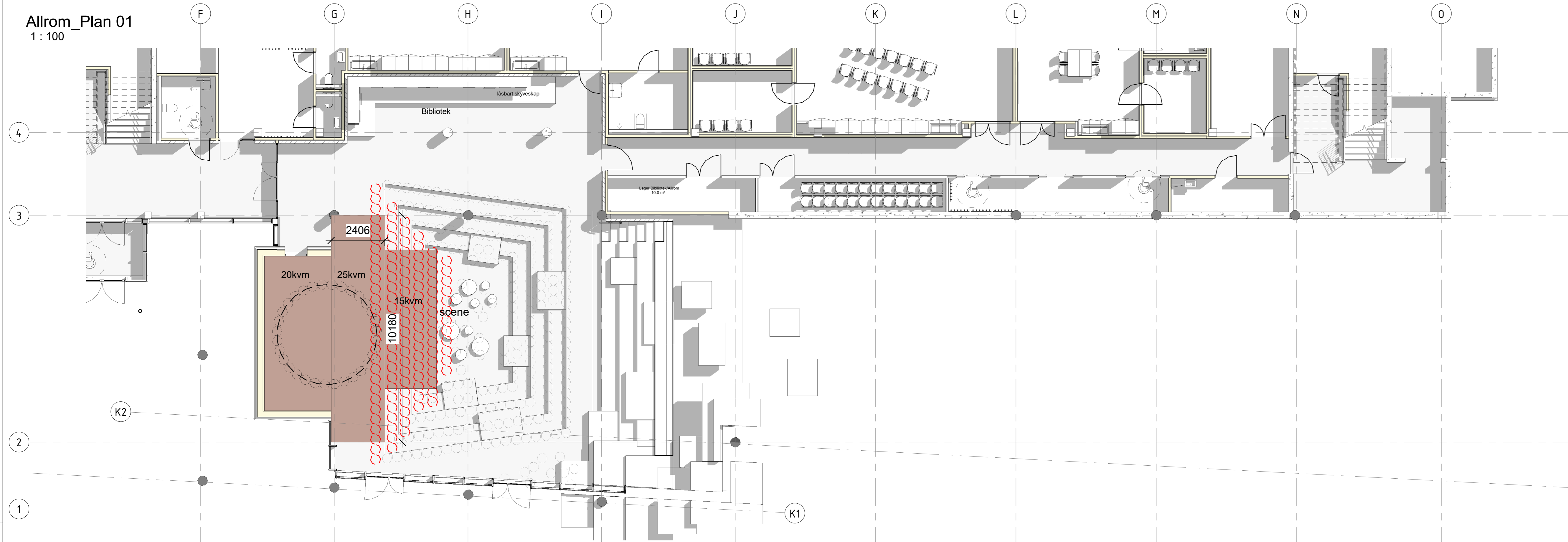
Tegningsstatus:
ANBUD

Tegningsnavn:
SKJEMA TRINNTORG

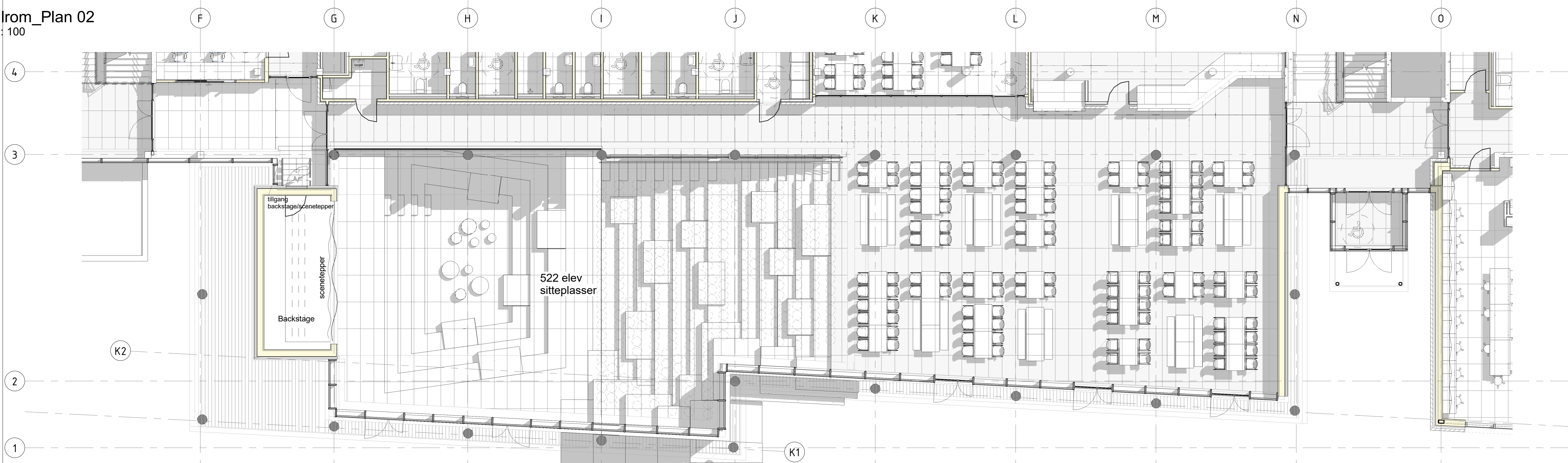
Dato: 15.07.20	Tegnet av: MS	Kontrollert av: FN	Format: A2	Rev. dato:
-------------------	------------------	-----------------------	---------------	------------

Målestokk: 1:100	WBS Tegningsnr. 234701 H0X A 60 762	Etg. Fag Type tegn. Løpenr.	Rev.:
----------------------------	---	-----------------------------	-------

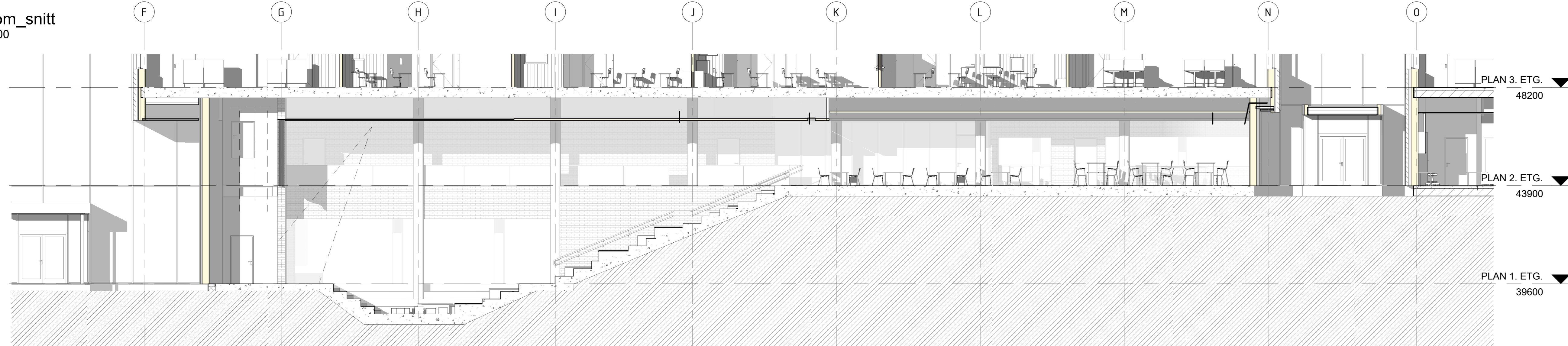
Allrom_Plan 01
1:100



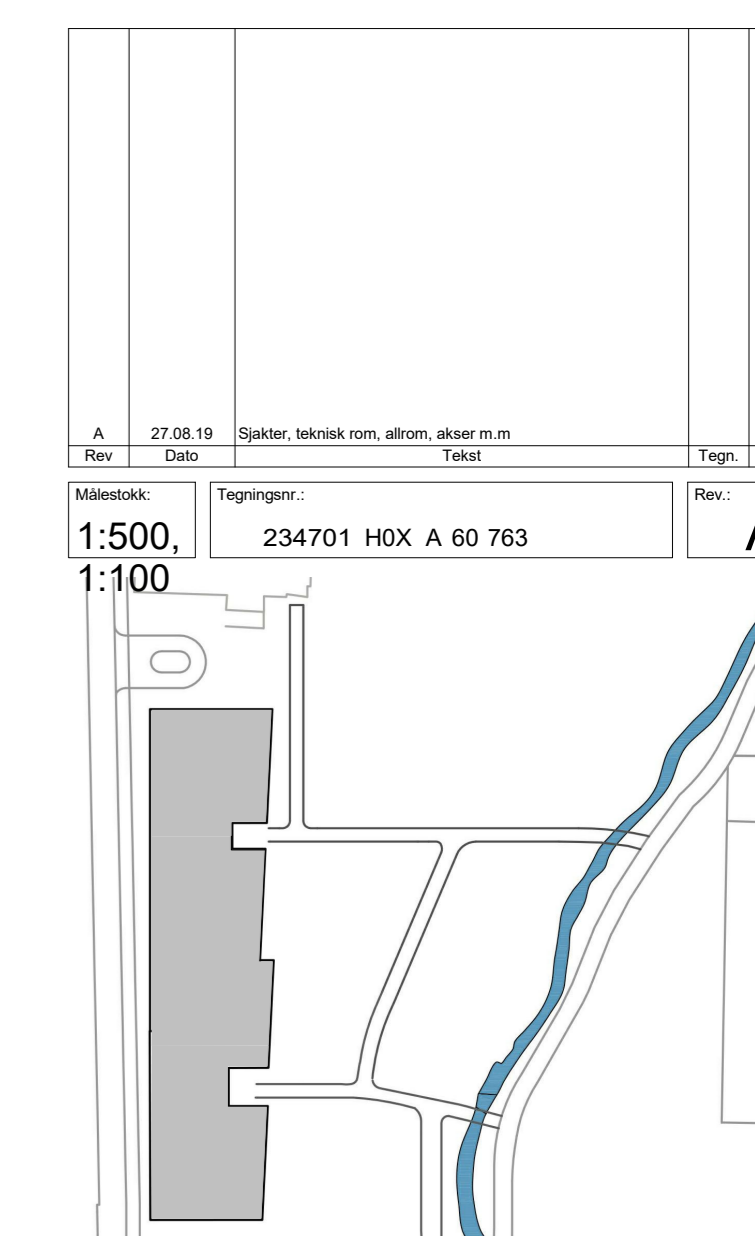
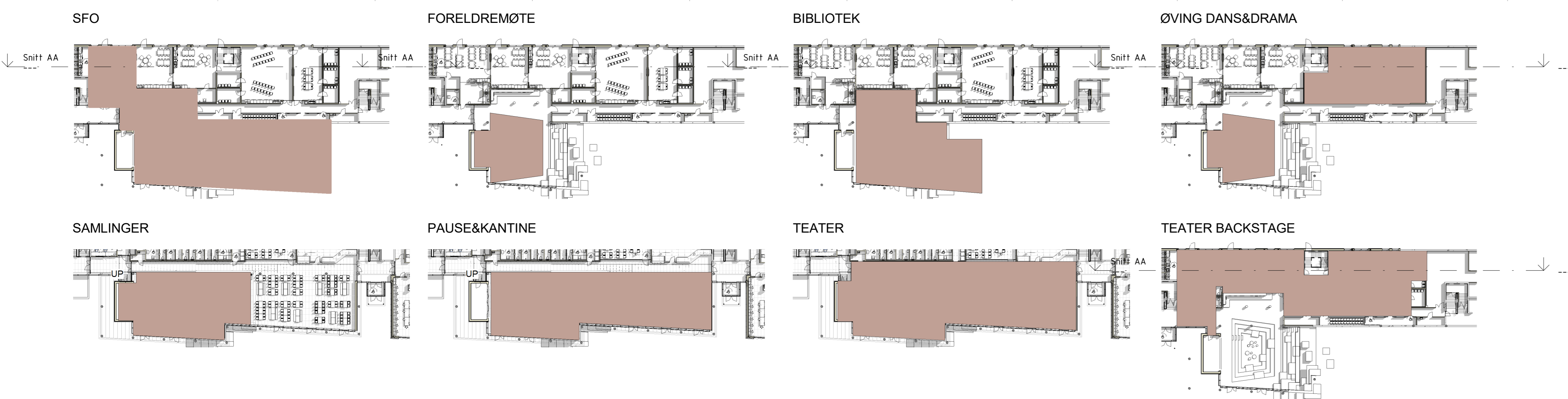
Allrom_Plan 02
1:100



Allrom_snitt
1:100



ALLROM FUNKSJONER



arki partner
Arkitektfirma AS
4308 Skjerve
www.arkipartner.no

Oppdragsgiver: Strand kommune
Prosjekt: Fjelltun skole 963
Fagtype: ANBUD
SKJEMA ALLROM

Dato:	15.07.20	Forfatter:	FNMS	IE	A0	Revisjon:	27.08.19
Skisse:	1:500	Etg.:	234701	HDX:	A 60 763	Rev.:	A

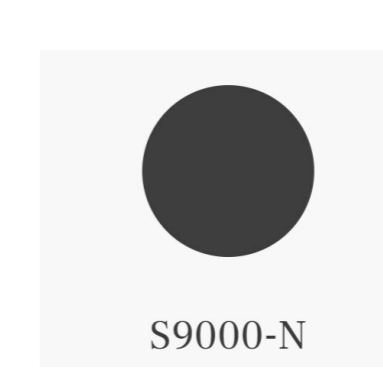
Farge i sittenisje



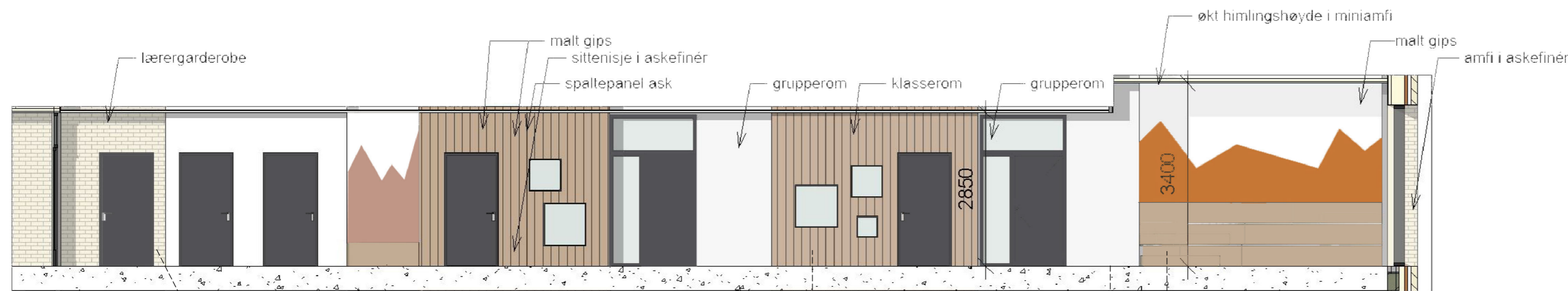
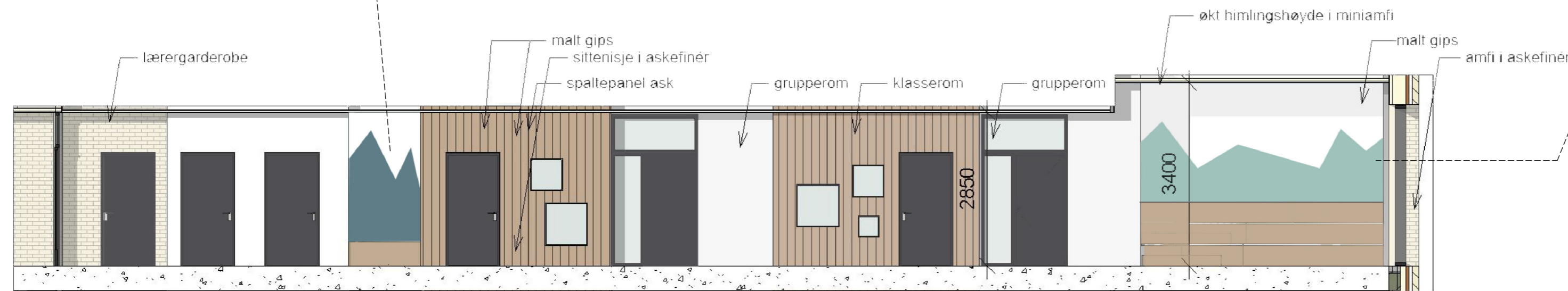
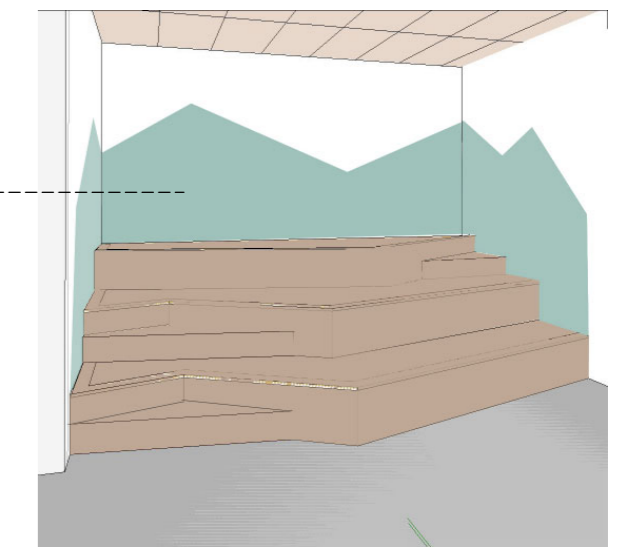
Malingsfarger miniamfi og sittenisjer



Farge vinduskarmer i tre



Farge i miniamfi



Farge aluminiumskarmer



RAL 9011
Graphite Black

Innvendig tegl Randers unika 554, eller tilsvarende



Askepanel



Primo premium vinyl farge 600 eller tilsvarende

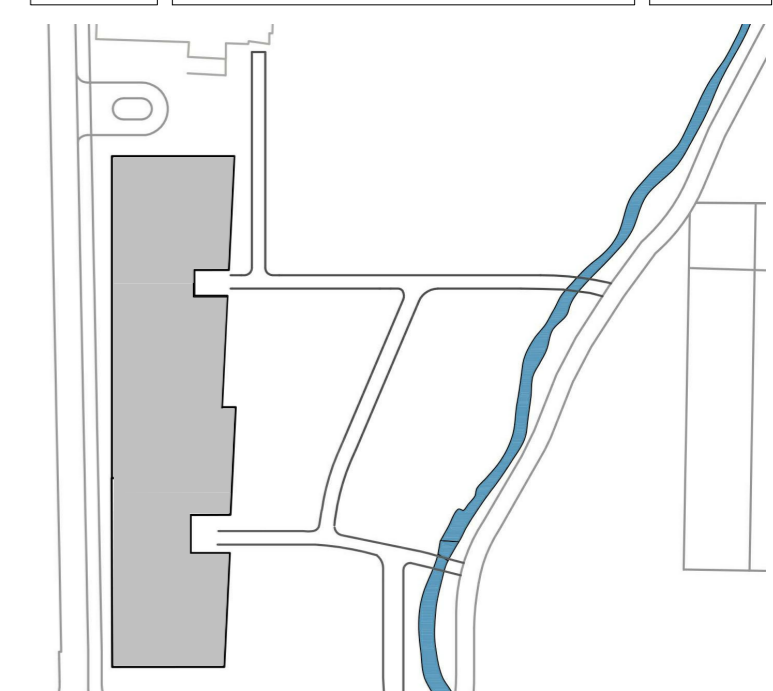


Industriparkett ask i miniamfi



Rev	Dato	Tekst	Tegn.	Kontr.

Målestokk:	Tegningsnr.: 234701 H0X A 60 776	Rev.:
------------	-------------------------------------	-------



**arki
partn
er**

Jens Zetitzgt 38
TLF: 51 51 06 80
4008 Stavanger
www.arkipartner.no

Oppdragsgiver: Strand kommune

Prosjekt Fjelltun skole	Prosjektnr.: 963
-----------------------------------	----------------------------

Tegningsstatus ANBUD

Tegningsnavn SKJEMA FARGER OG MATERIALER TRINNTORG
--

Dato: 22.09.20	Tegnet av: MS	Kontrollert av: FN	Format: A2	Rev. dato:
-------------------	------------------	-----------------------	---------------	------------

Målestokk:	WBS Elg. Fag Type tegn. Løpnr. Tegningsnr.: 234701 H0X A 60 776	Rev.:
------------	--	-------

Farger, kombineres tre og tre per klasserom

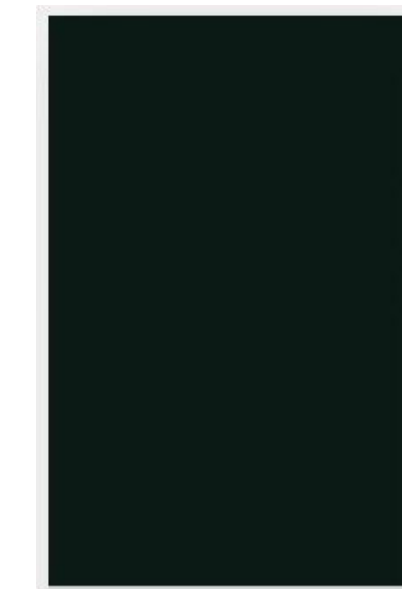
Fargevariant 1: blå, grønn, oransje. Karmen og dører i mørk grå

Grupperommene males i fjellformasjon

Dørlaminat i graphite, terril, diamond black eller tilsvarende



S3020-B60G



F2253
Diamond Black



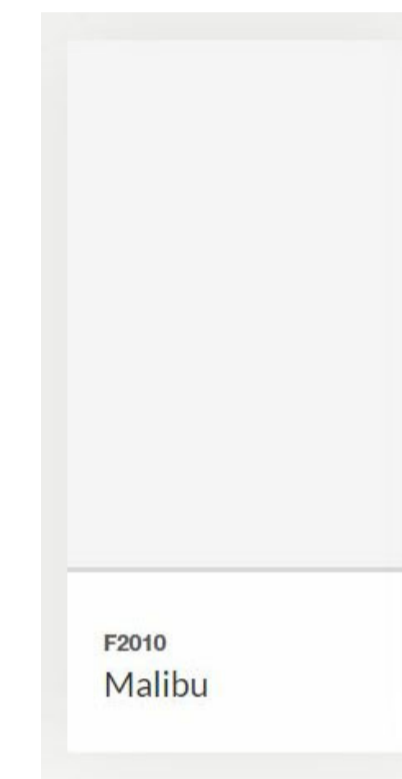
S5020-B10G

Fargevariant 2: rosa, oransje, grønn. Karmen og dører i mørk grå

Askelaminat stoler, grå akustikkplater, farge på vegger i grupperom

Kjøkken i alle forrom i hvit laminat, grå dører og grå innvendige karmen

Malibu laminat eller tilsvarende på kjøkken og benkeplater i forrom



F2010
Malibu



S2570-Y30R



S3020-Y70R

Farge på aluminiumsprofiler innerdører

Primo premium vinyl farge 600 eller tilsvarende

Askepanel på grupperom

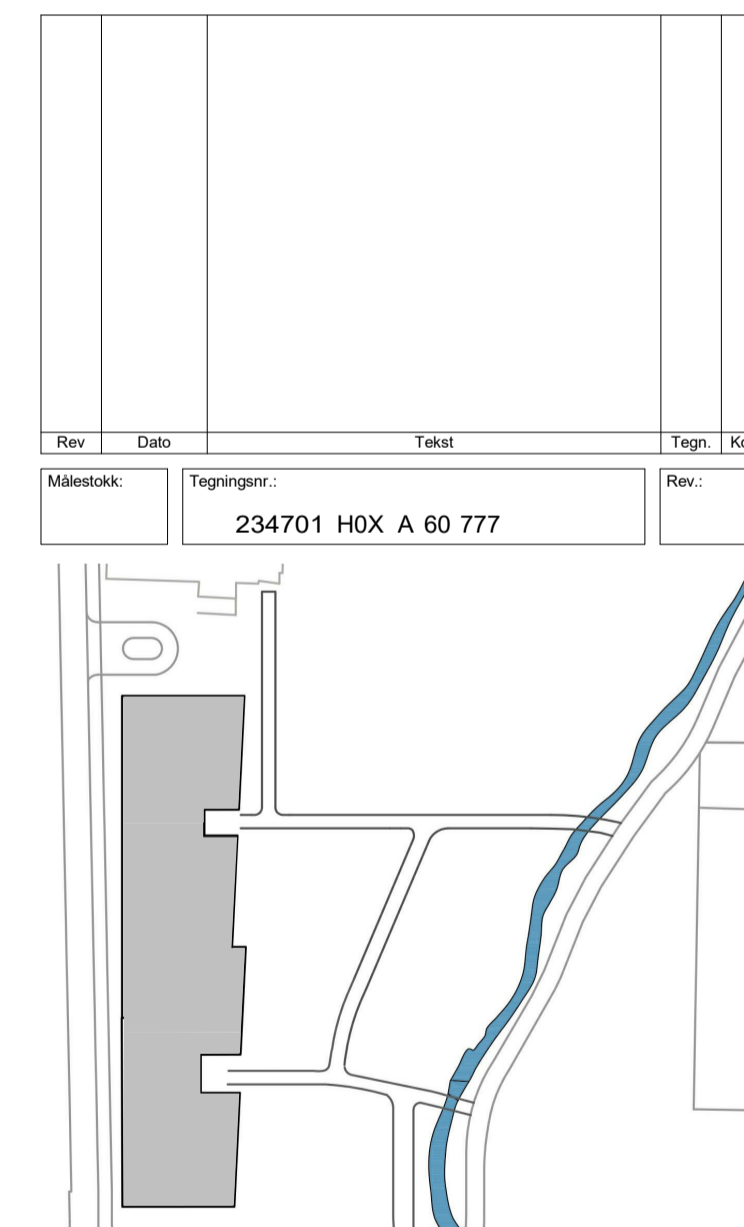
Stol i askepanel, eller liknende



S9000-N



RAL 9011
Graphite Black

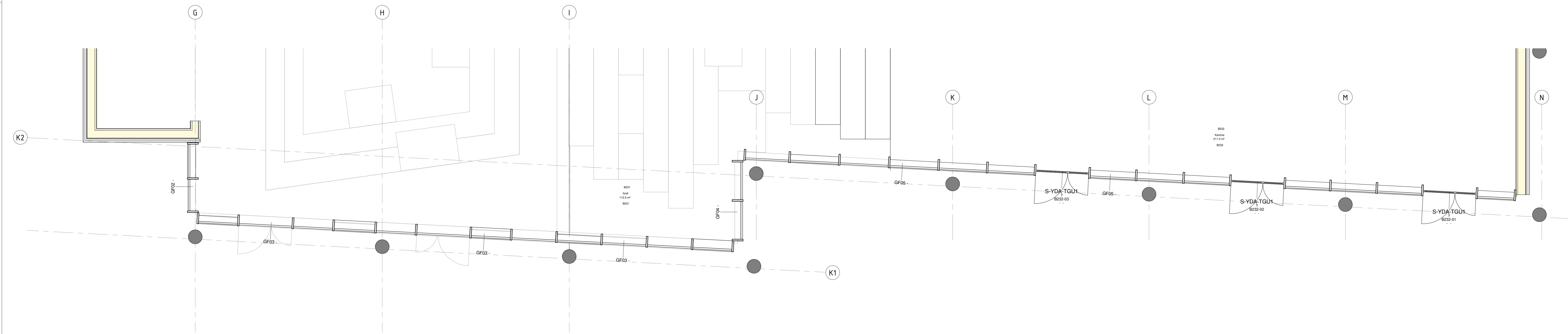
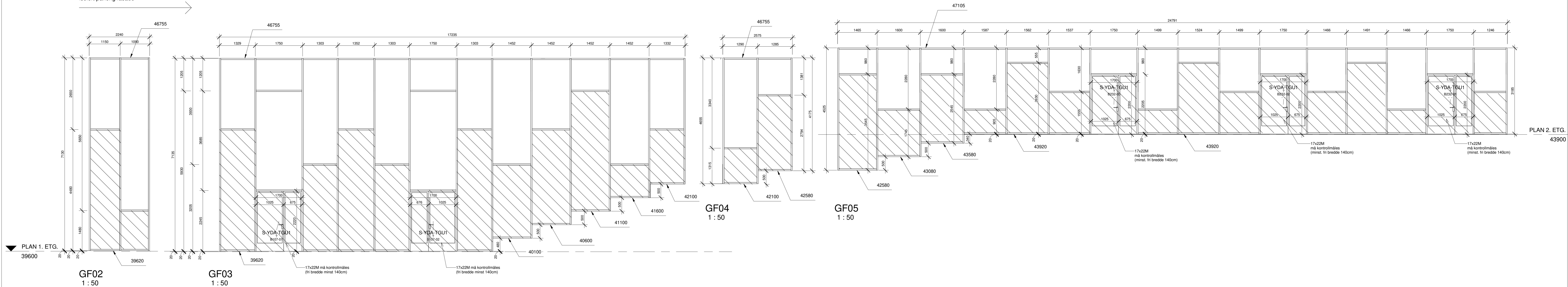


arki partn er
Jens Zetflog 38
TLF: 51 51 06 80
4008 Stavanger
www.arkipartner.no

Oppdragsgjver: Strand kommune
Prosjekt: Fjelltun skole
Tegningsstatus: ANBUD
Tegningsnavn: SKJEMA FARGER OG MATERIALER KLASSEROM OG FORROM

Dato:	Tegnet av:	Kontrollert av:	Format:	Rev. dato:	
22.09.20	MS	FN	A1		
Målestokk:	WBS	Etg.	Fag	Type tegn. Leppn.	Rev.:
	234701	H0X	A	60 777	

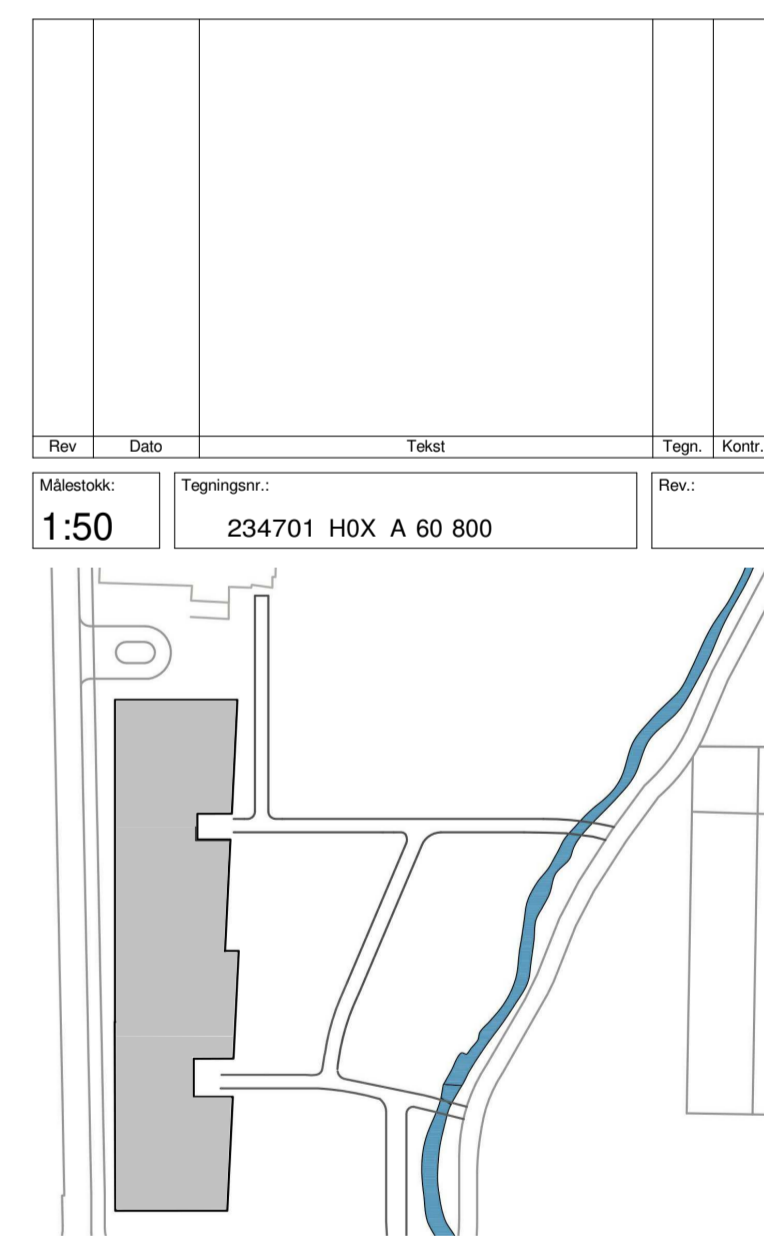
isoleret påheng fasade



SIKKERHETSGLASS

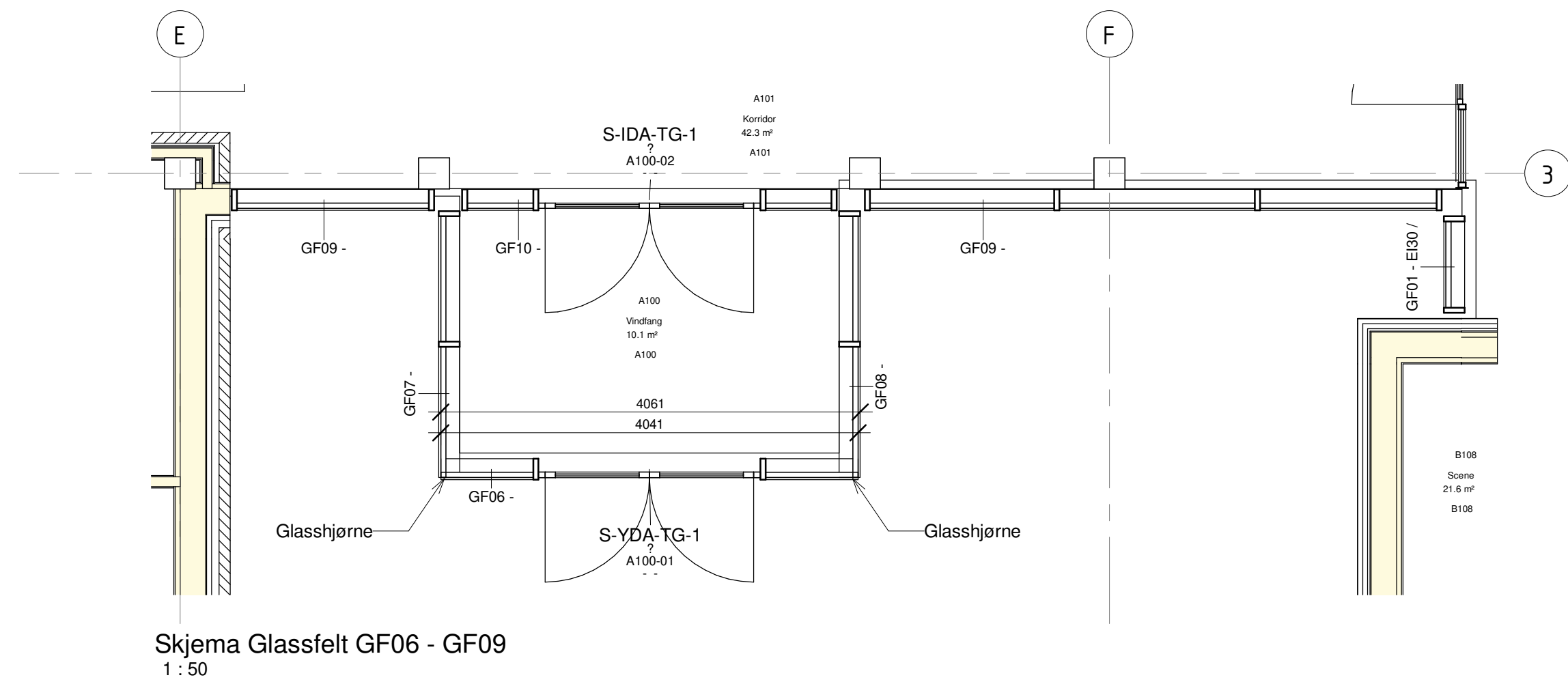
STÅLSØYLER FOR PÅHENGFASadEN MÅ KONTROLLMÅLES FRA UTFØRENDE PÅ STED

FRI NETTO ÅPNINGSBREDDEN AV RØMINGSDØRER 700cm

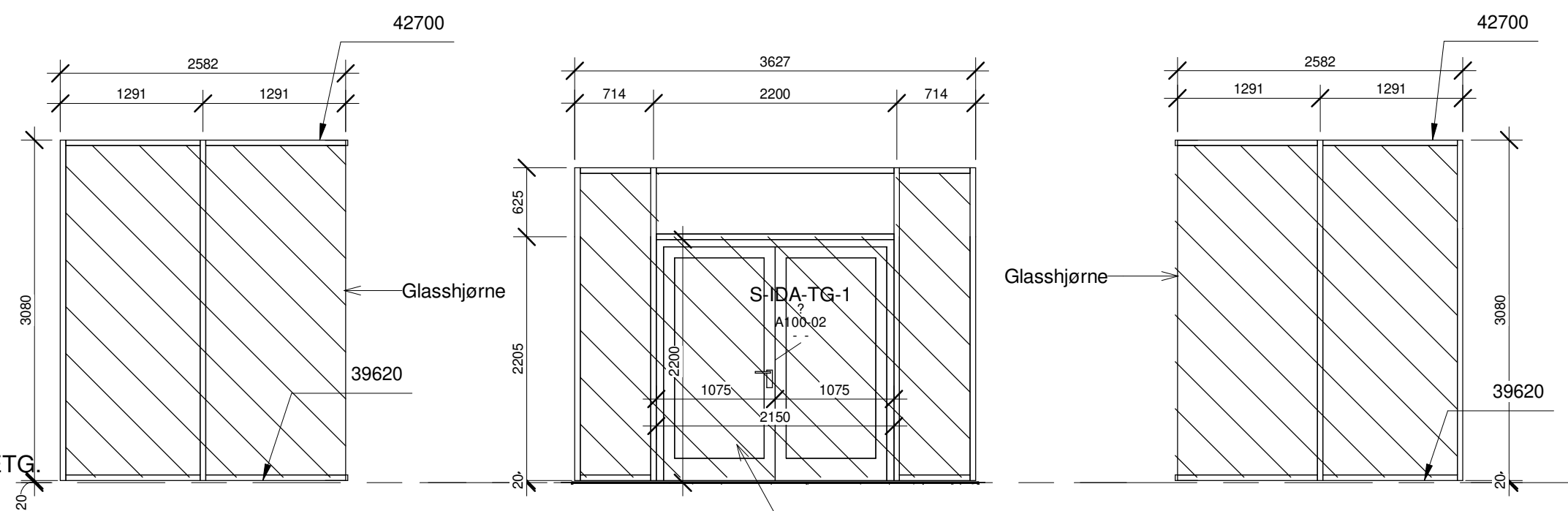


arki partner
 Jens Bettge 38 4008 Stavanger
 TLF: 51 51 06 80 www.arkipartner.no

Oppdragsgiver:	Strand kommune			
Prosjekt:	Fjelltun skole	Prosjektnr.:	963	
Tegningsstatus:	ANBUD			
Tegningenes:	SKJEMA GLASSFELT GF02, GF03, GF04, GF05			
Dato:	15.07.20	Tegnet av:	FN	Kontrollert av:
Målestokk:	1:50	Etp.:	KE	Format:
		Fag Type tegn.:	A1+	Rev. dato:
		Lapser:		Rev.:



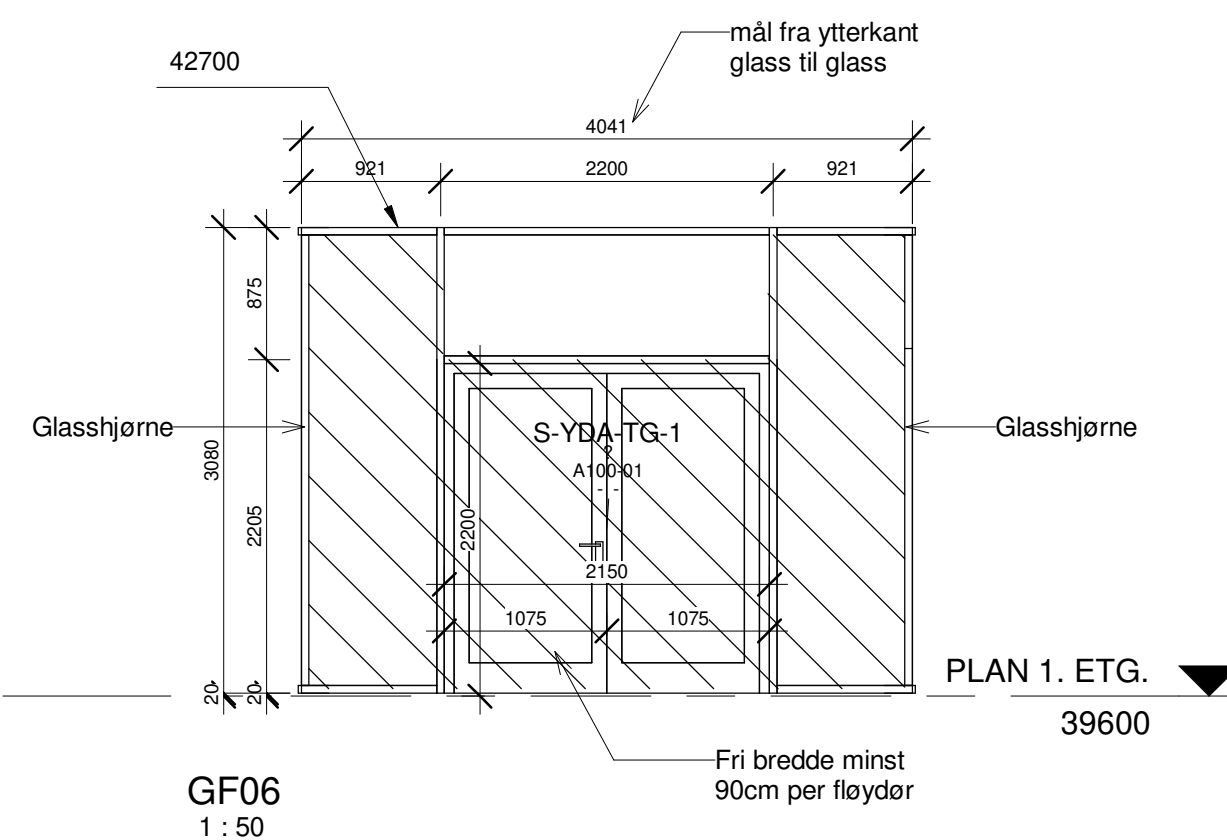
Skjema Glassfelt GF06 - GF09
1 : 50



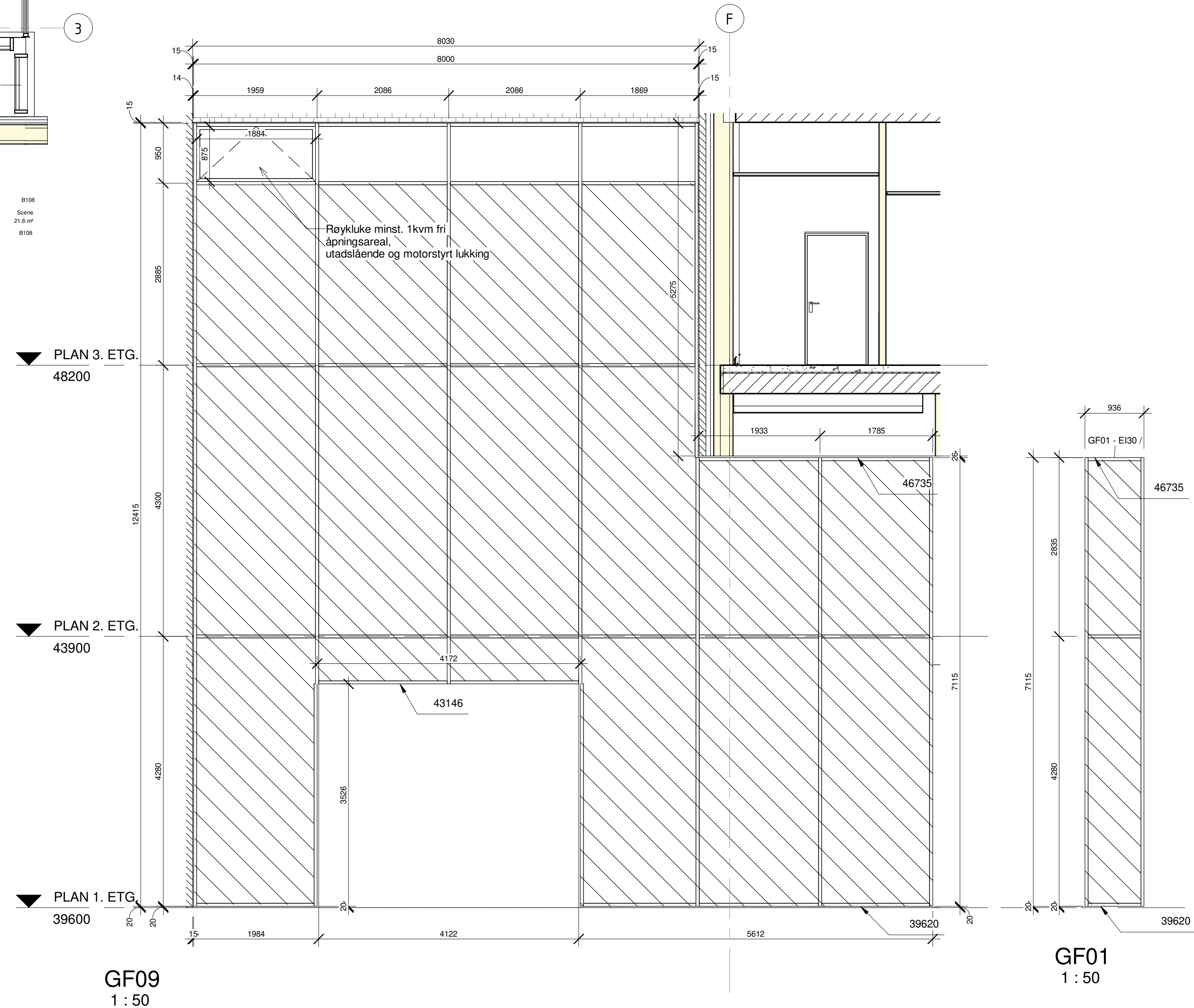
GF07
1 : 50

GF10 INNVEDIG DEL
1 : 50

GF08
1 : 50



GF06
1 : 50

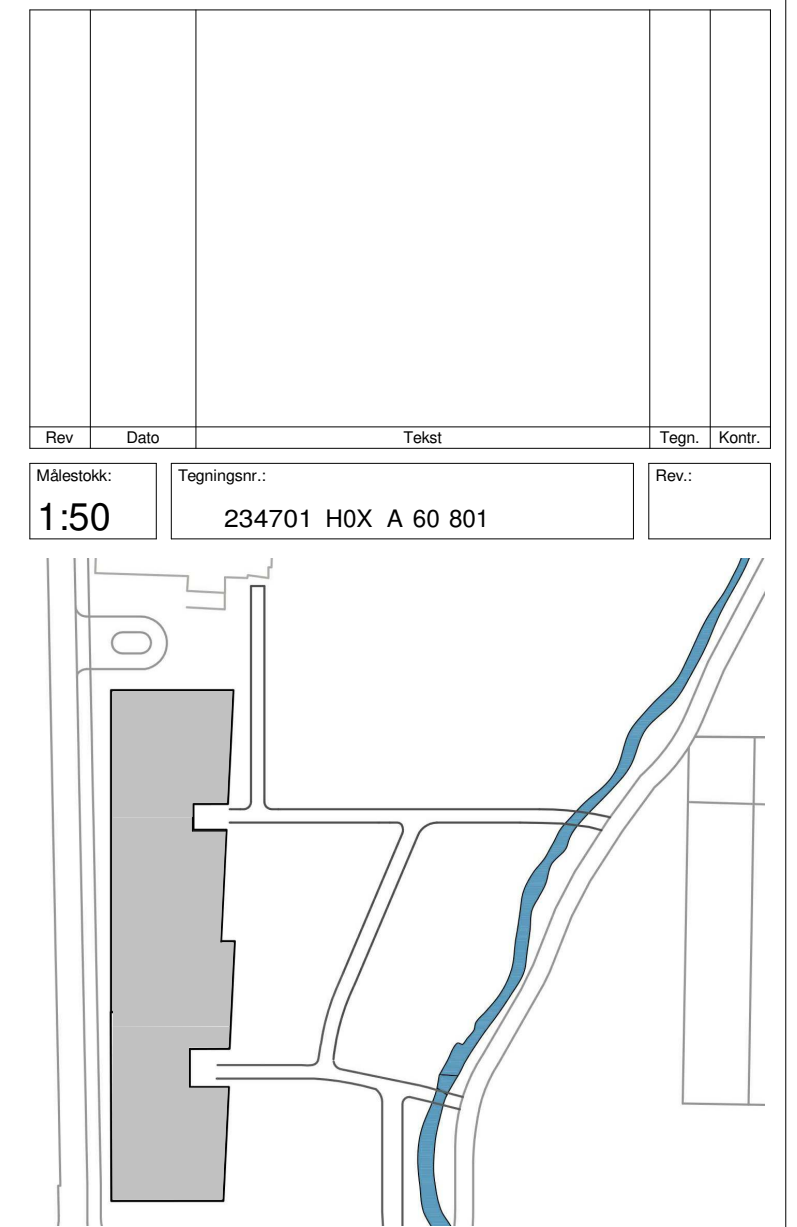


GF09
1 : 50

GF01
1 : 50

SIKKERHETSGLASS

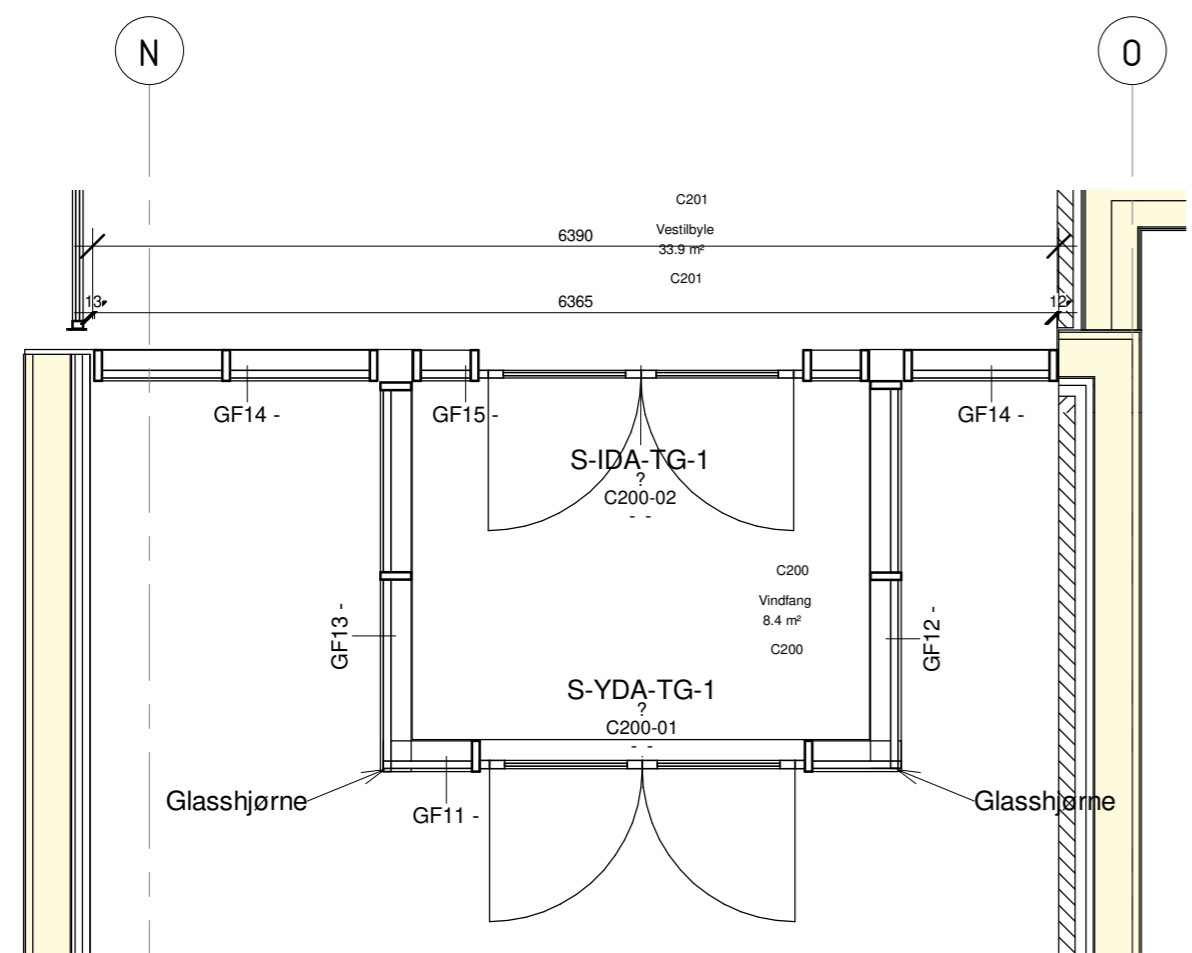
FRI ÅPNINGER I FASADEN FOR GLASSFELT MÅ KONTROLLMÅLES FRA UTFØRENDE PÅ STED
RINGMUR FOR PLASSERING AV VINDFANG MÅ KONTROLLMÅLES



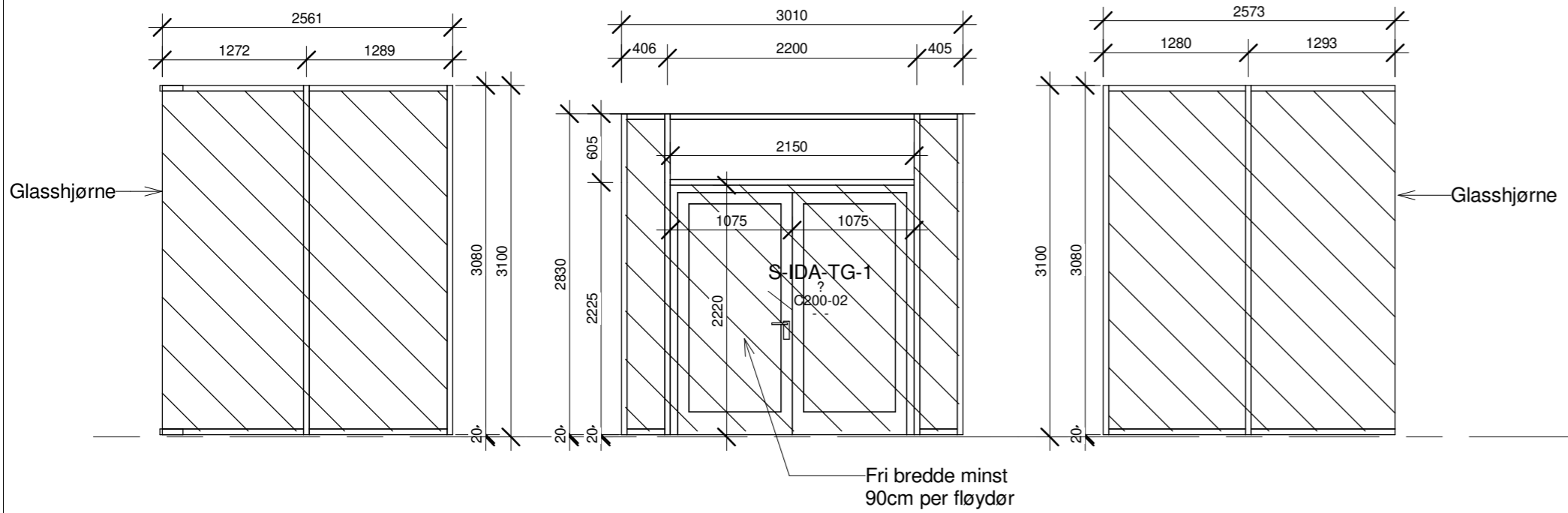
arki partn er

Jens Zellitzgi 38
TLF: 51 51 06 80
4008 Stavanger
www.arkipartner.no

Oppdragsgiver: Strand kommune				
Prosjekt: Fjelltn skole		Prosjektnr.: 963		
Tegningsstatus: ANBUD				
Tegningsnavn: SKJEMA GLASSFELT GF01, GF06, GF07, GF08, GF09, GF10				
Dato: 15.07.20	Tegnet av: FN	Kontrollert av: KE	Format: A2+	Rev. dato:
Målestokk: 1:50	WBS: 234701	Etg. Type: H0X	Fag Type tegn. Løpnr.: A 60 801	Rev.:



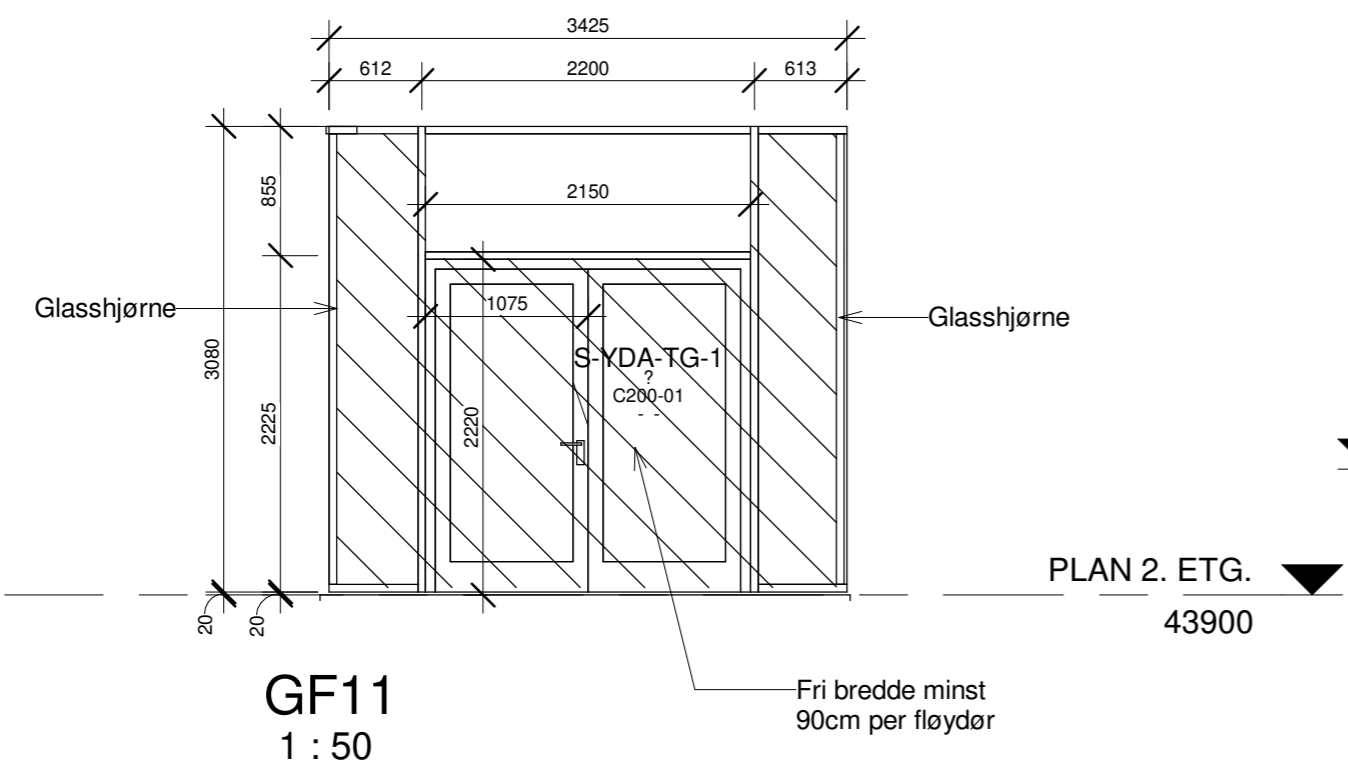
Skjema Glassfelt GF11 - GF15
1 : 50



GF13
1 : 50

GF15 INNVEDIG DEL
1 : 50

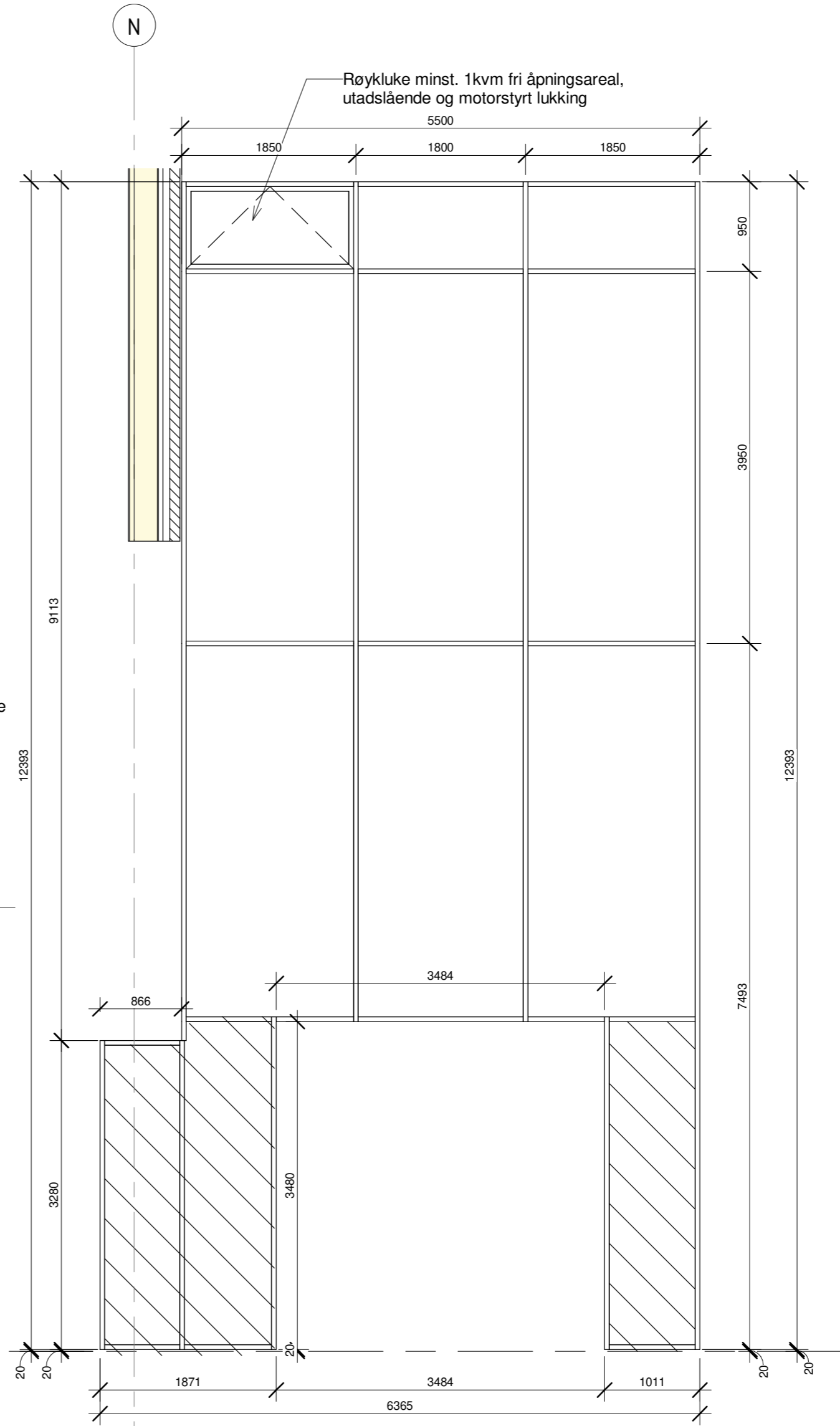
GF12
1 : 50



GF11
1 : 50

PLAN 2. ETG.
43900

PLAN 2. ETG.
43900



GF14
1 : 50

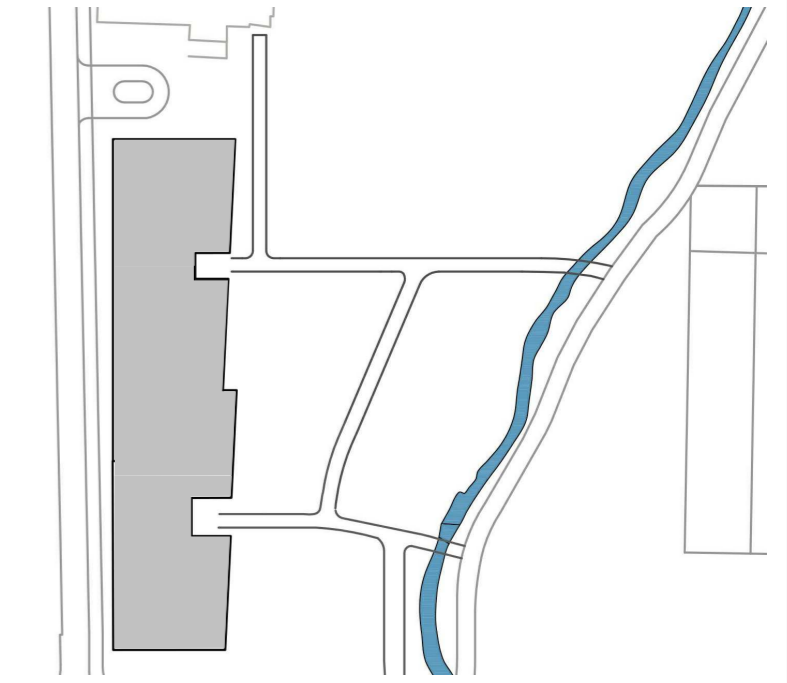
SIKKERHETSGLASS

FRI ÅPNINGER I FASADEN FOR GLASSFELT MÅ KONTROLLMÅLES FRA UTFØRENDE PÅ STED

RINGMUR FOR PLASSERING AV VINDFANG MÅ KONTROLLMÅLES

Rev.	Dato	Tekst	Tegn.	Kontr.

Målestokk: 1:50	Tegningsnr.: 234701 H0X A 60 802	Rev.:
---------------------------	-------------------------------------	-------



**arki
partn
er**

Jens Zeltitzgt 38
TLF: 51 51 06 80
4008 Stavanger
www.arkipartner.no

Oppdragsgiver:
Strand kommune

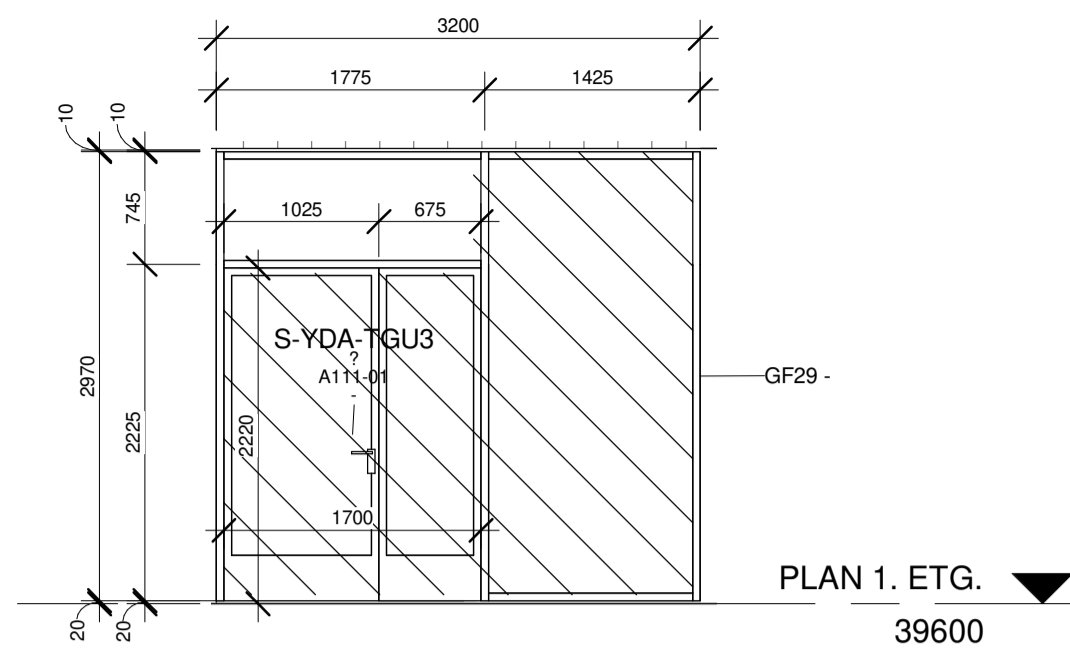
Prosjekt:
Fjelltun skole
Prosjektnr.:
963

Tegningsstatus:
ANBUD

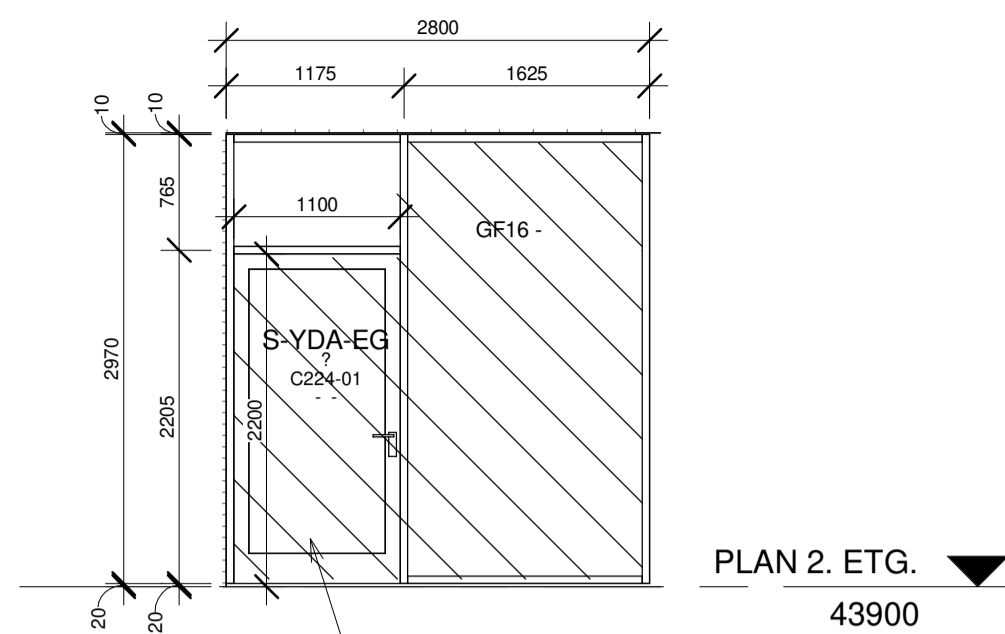
Tegningsnavn:
SKJEMA GLASSFELT GF11, GF12, GF13, GF14, GF15

Dato: 15.07.20	Tegnet av: FN	Kontrollert av: KE	Format: A2	Rev. dato:
-------------------	------------------	-----------------------	---------------	------------

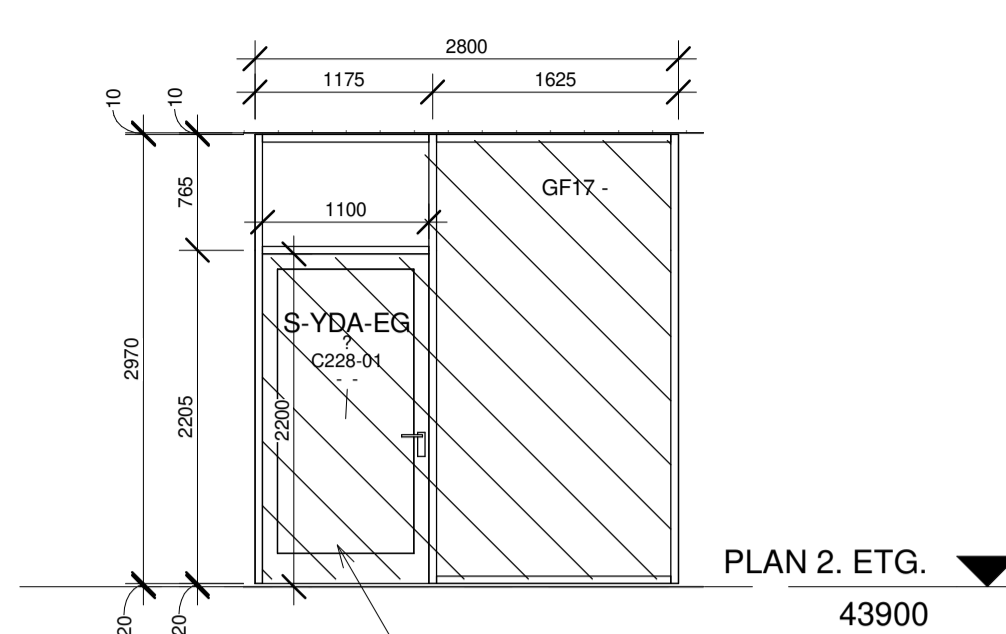
Målestokk: 1:50	WBS Tegningsnr. 234701 H0X A 60 802	Etg. Fag Type tegn. Løpenr.	Rev.:
--------------------	---	-----------------------------	-------



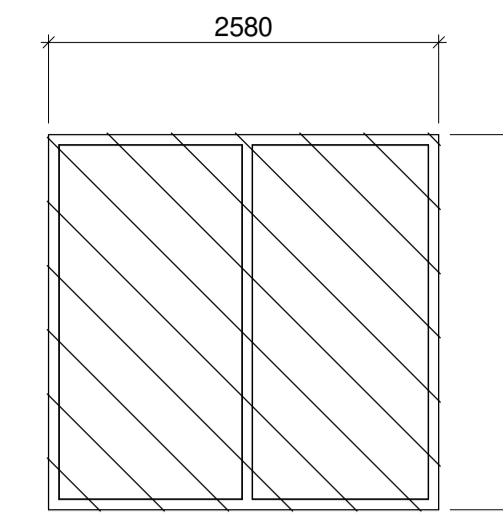
GF29
1 : 50



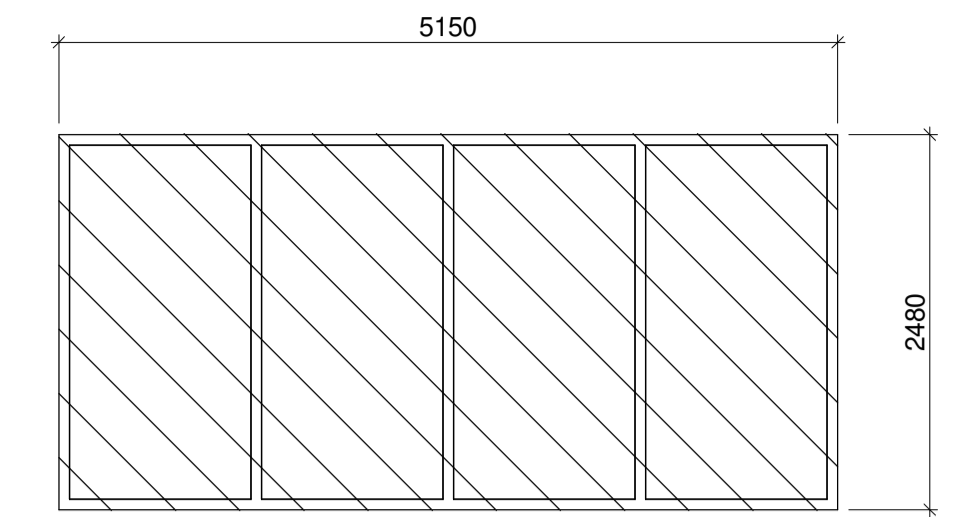
GF16
1 : 50



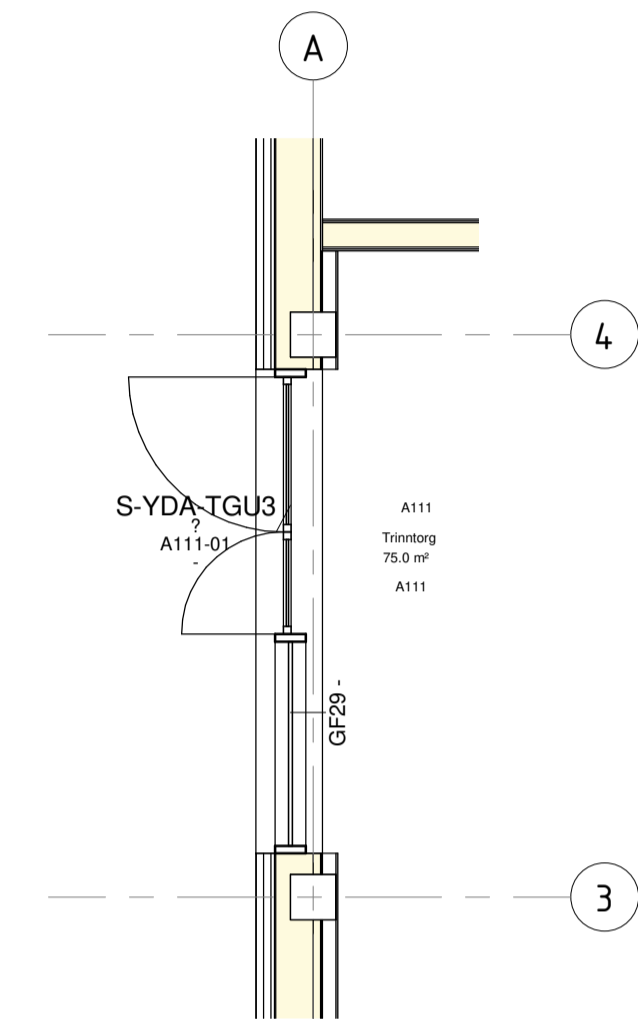
GF17
1 : 50



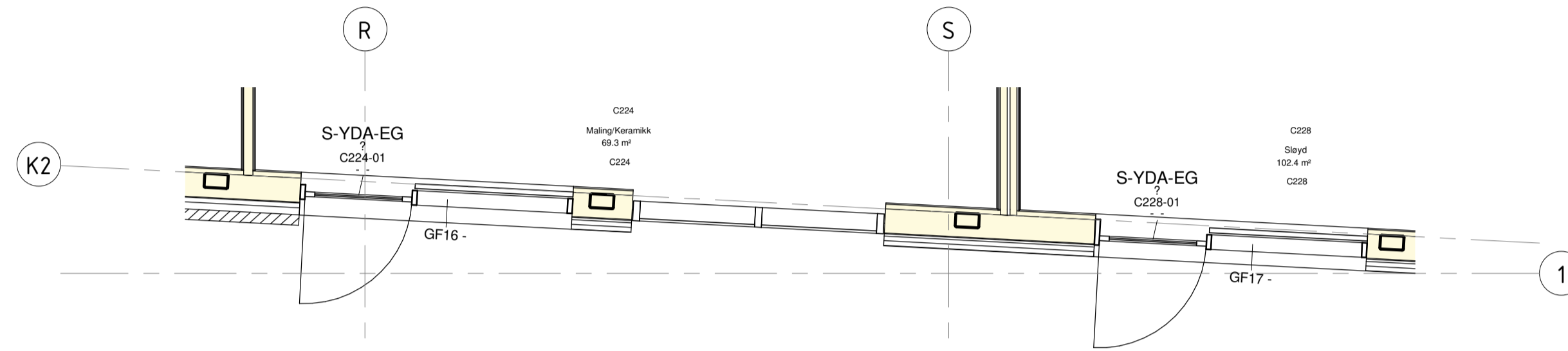
GF18
Type Mark GF18
Rough Width 2600
Rough Height 2490
AcousticRating -
FireRating -
Karmmateriale Aluminium pulverlakkert
Type Comments



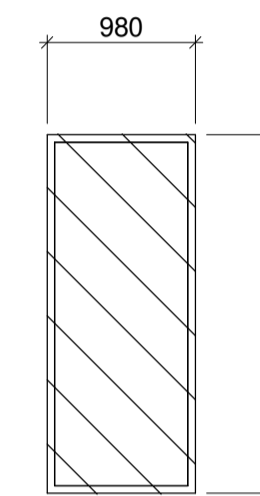
GF19
Type Mark GF19
Rough Width 5150
Rough Height 2490
AcousticRating -
FireRating -
Karmmateriale Aluminium pulverlakkert
Type Comments



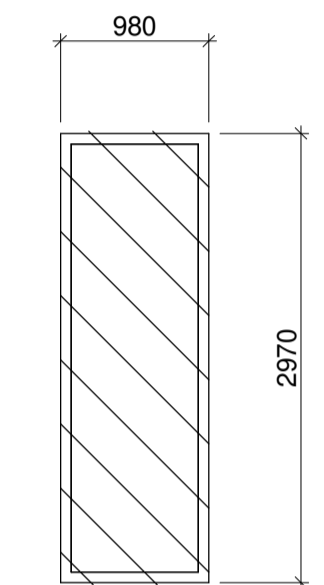
GF29
1 : 50



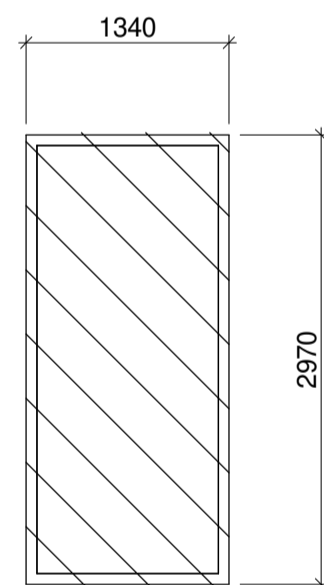
GF16 & GF17
1 : 50



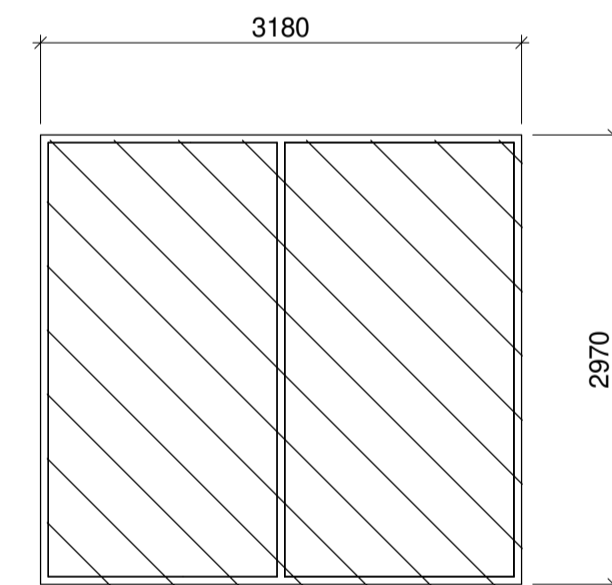
GF20
Type Mark GF20
Rough Width 980
Rough Height 2370
AcousticRating -
FireRating -
Karmmateriale Aluminium pulverlakkert
Type Comments



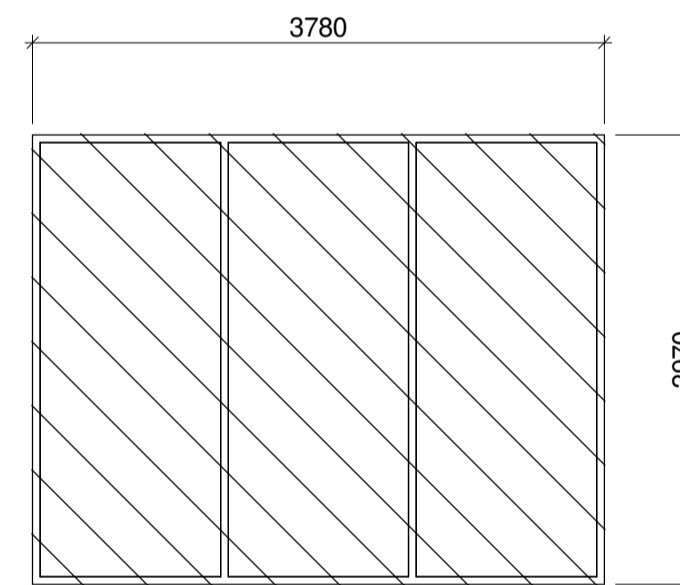
GF21
Type Mark GF21
Rough Width 980
Rough Height 3000
AcousticRating -
FireRating -
Karmmateriale Aluminium pulverlakkert
Type Comments



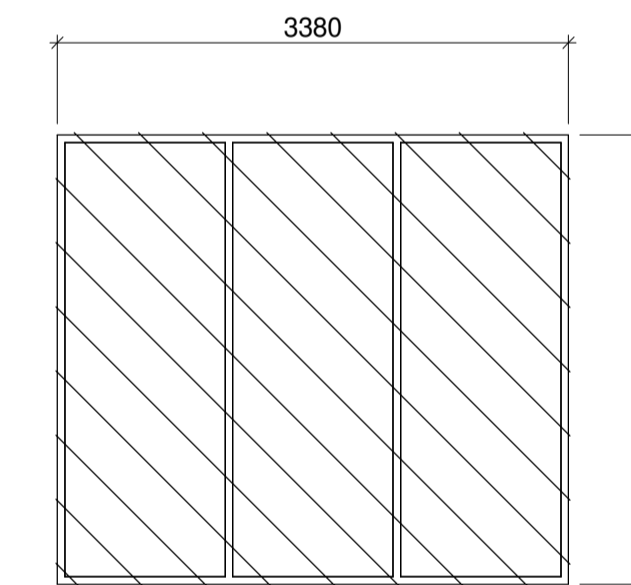
GF22
Type Mark GF22
Rough Width 1340
Rough Height 2965
AcousticRating -
FireRating -
Karmmateriale Aluminium pulverlakkert
Type Comments



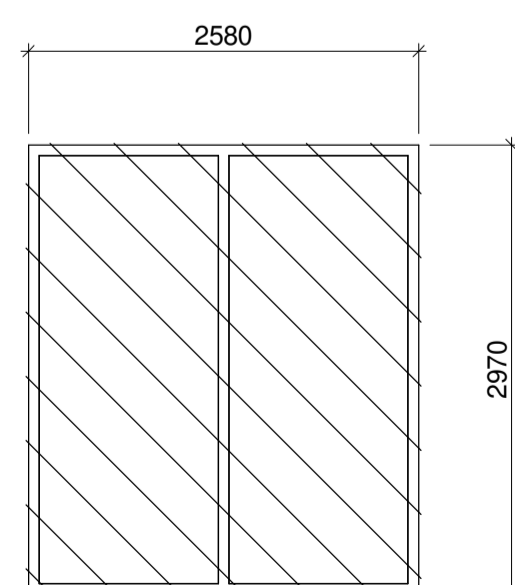
GF23
Type Mark GF23
Rough Width 3190
Rough Height 2965
AcousticRating -
FireRating -
Karmmateriale Aluminium pulverlakkert
Type Comments



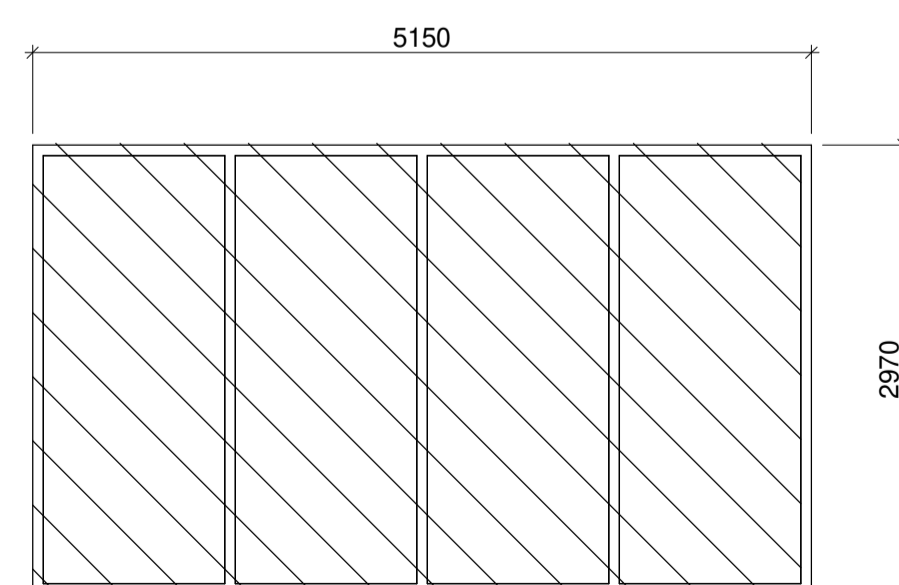
GF24
Type Mark GF24
Rough Width 3790
Rough Height 2990
AcousticRating -
FireRating -
Karmmateriale Aluminium pulverlakkert
Type Comments



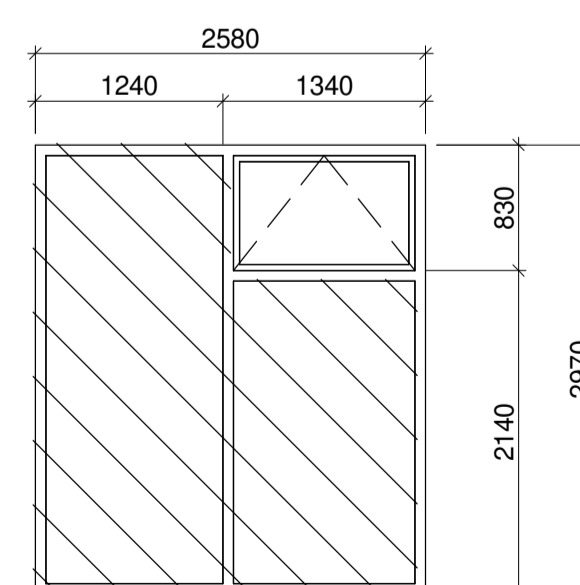
GF25
Type Mark GF25
Rough Width 3400
Rough Height 3000
AcousticRating -
FireRating -
Karmmateriale Aluminium pulverlakkert
Type Comments



GF26
Type Mark GF26
Rough Width 2610
Rough Height 2990
AcousticRating -
FireRating -
Karmmateriale Aluminium pulverlakkert
Type Comments



GF27
Type Mark GF27
Rough Width 5150
Rough Height 2990
AcousticRating -
FireRating -
Karmmateriale Aluminium pulverlakkert
Type Comments



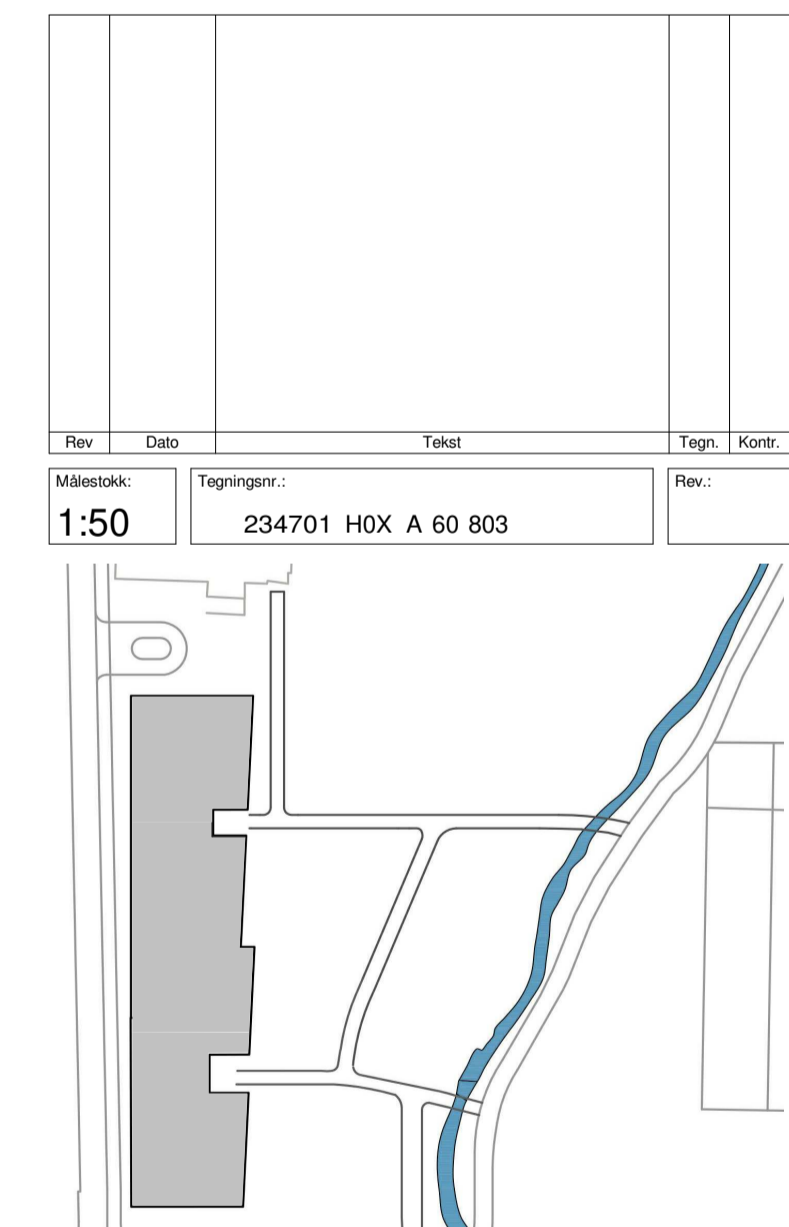
GF28
Type Mark GF28
Rough Width 2600
Rough Height 3000
AcousticRating -
FireRating -
Karmmateriale Aluminium pulverlakkert
Type Comments

SIKKERHETSGLASS

**FRI ÅPNINGER I FASADEN FOR
GLASSFELT MÅ
KONTROLLMÅLES FRA
UTFØRENDE PÅ STED**

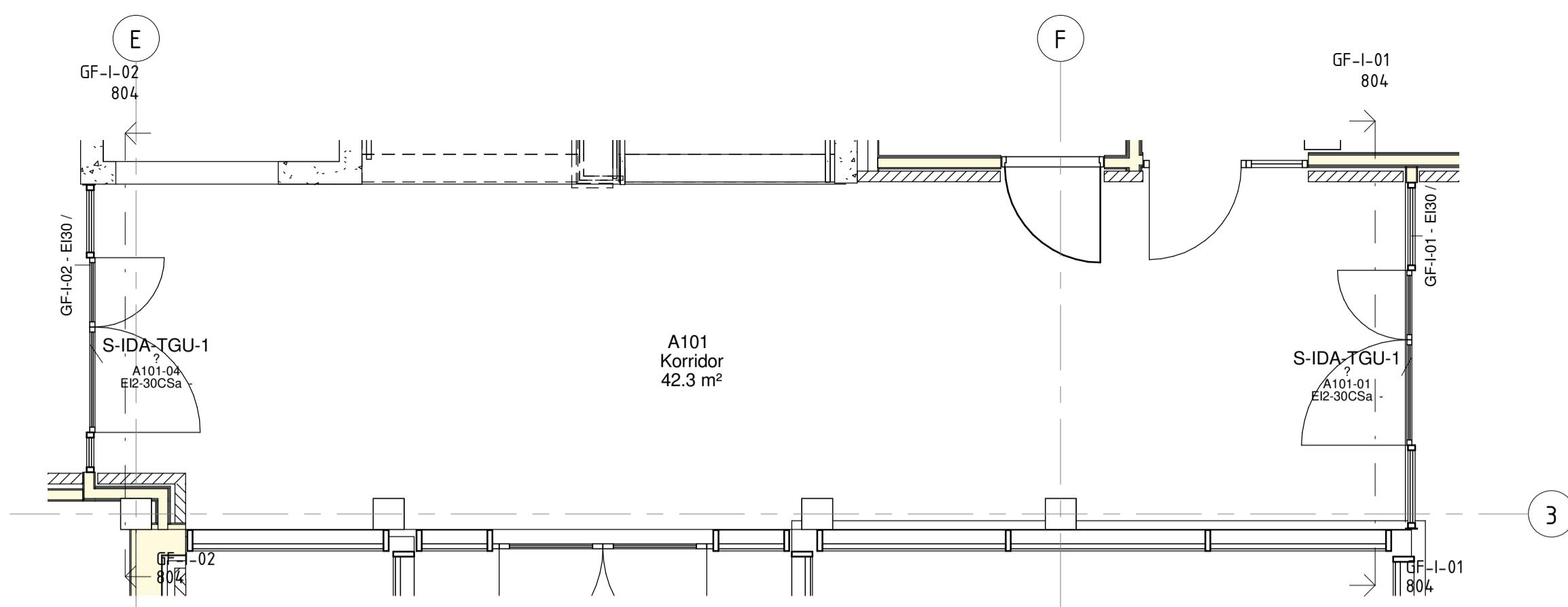
**BREDDE DØRBLAD PASSIVDØR
FRA TYPE S-IDA-TGU-3
MINST. 600MM**

**FRI BREDDE ALLE BRUKSDØRER
MINST. 900MM**

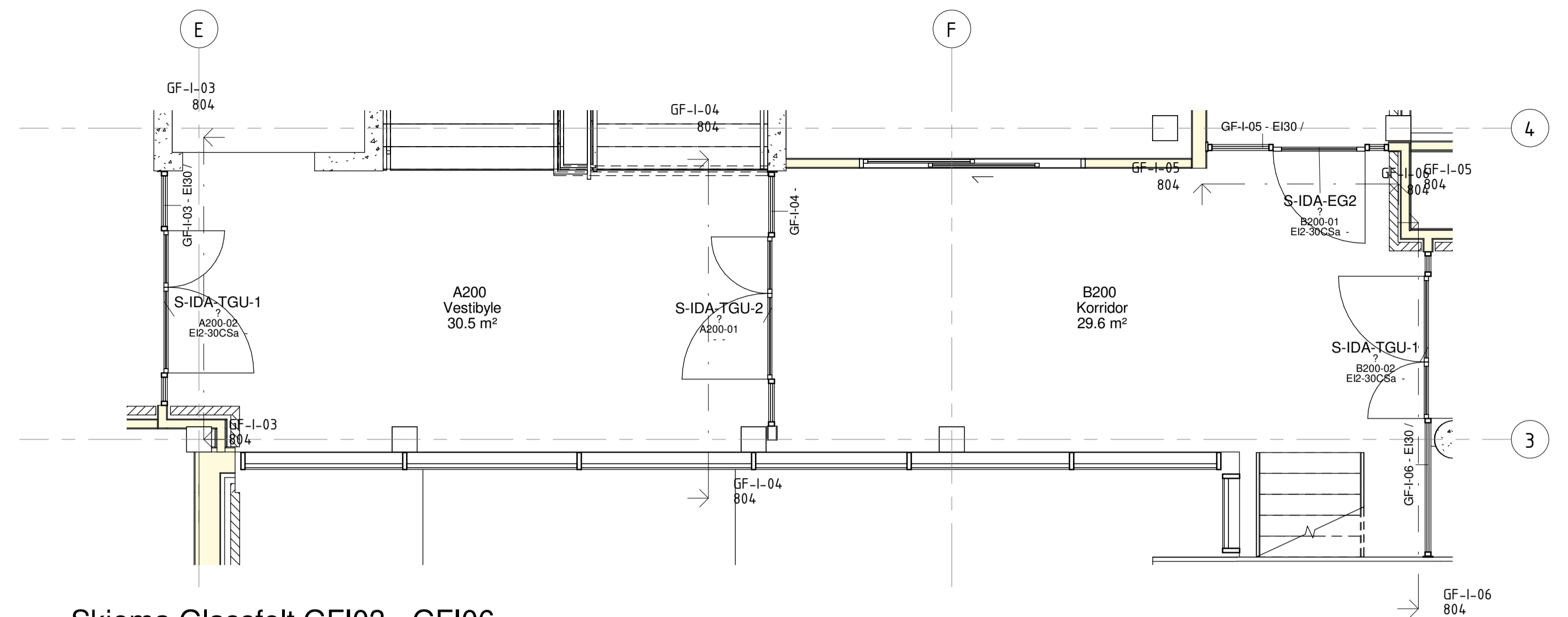


**arki
partn
er**
Jens Zetsteg 38 4008 Stavanger
TLF: 51 51 06 80 www.arkipartner.no

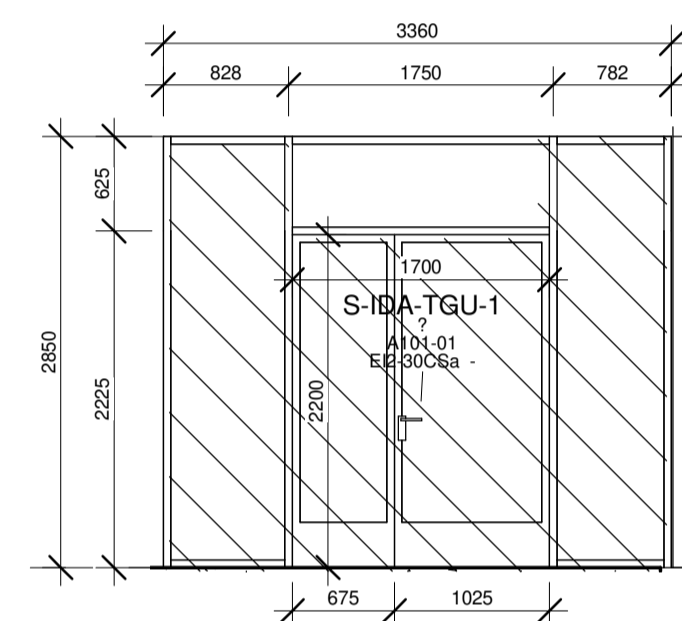
Oppdragsleder:	Strand kommune		
Prosjekt:	Fjelltun skole	Prosjekt nr.:	963
Tegningsstatus:	ANBUD		
Tegningsnavn:	SKJEMA GLASSFELT GF16 til GF29		
Dato:	Tegnet av:	Kontrollert av:	Format:
15.07.20	FN	KE	A1
Målestokk:	WBS	Etg. Fag Type tegn. Løpnr.	Rev.:
1:50	234701	H0X A 60 803	



Skjema Glassfelt GF-I-01-GF-I-02
1 : 50

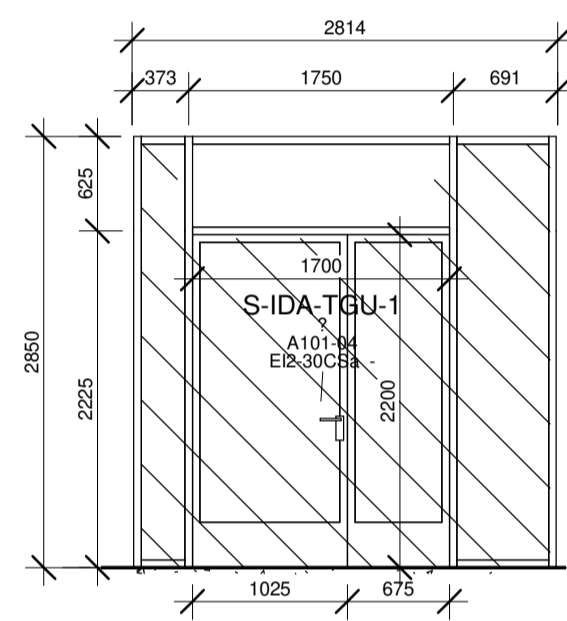


Skjema Glassfelt GF-I-03 - GF-I-06
1 : 50



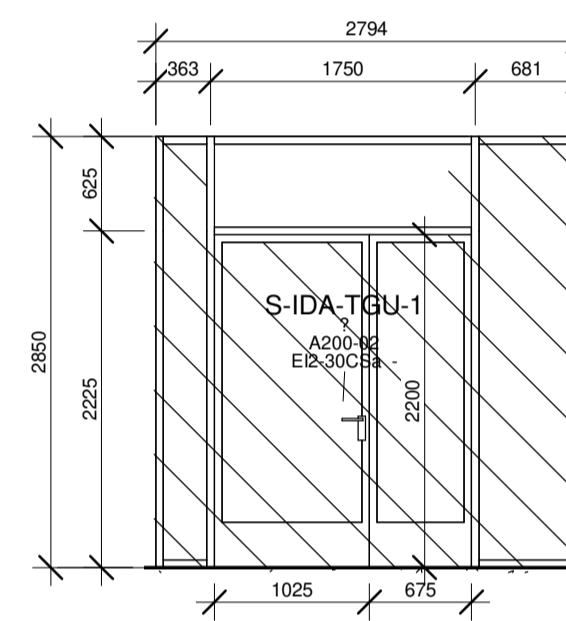
PLAN 1. ETG. 39600

GF-I-01 1 : 50
BRANNKRAV:
DØR: EI2-30CSa
GLASSFELT: EI30



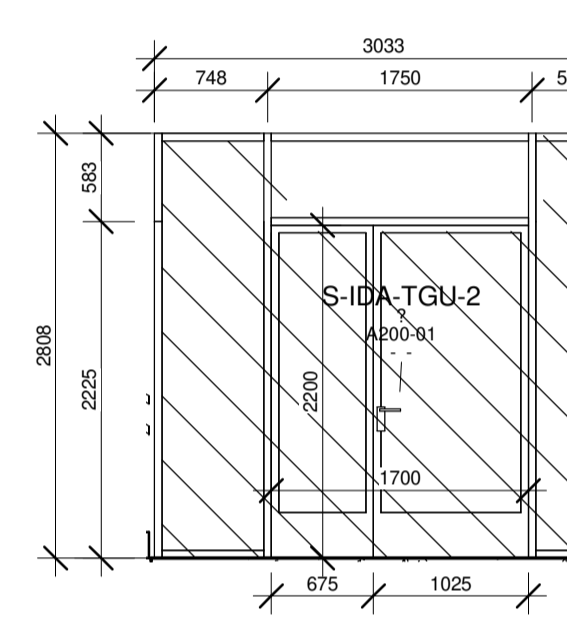
PLAN 1. ETG. 39600

GF-I-02 1 : 50
BRANNKRAV:
DØR: EI2-30CSa
GLASSFELT: EI30



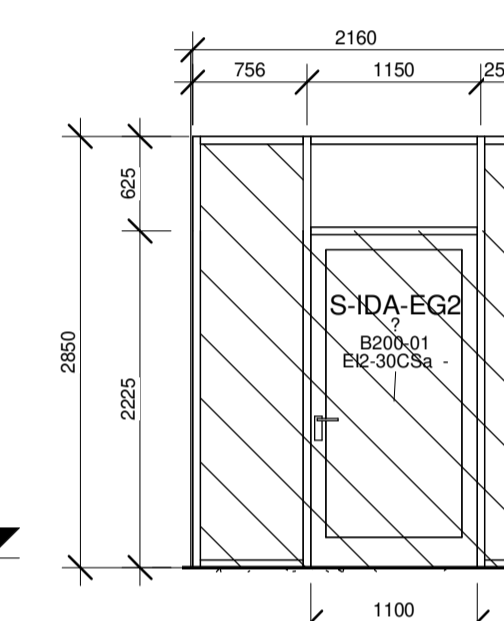
PLAN 2. ETG. 43900

GF-I-03 1 : 50
BRANNKRAV:
DØR: EI2-30CSa
GLASSFELT: EI30



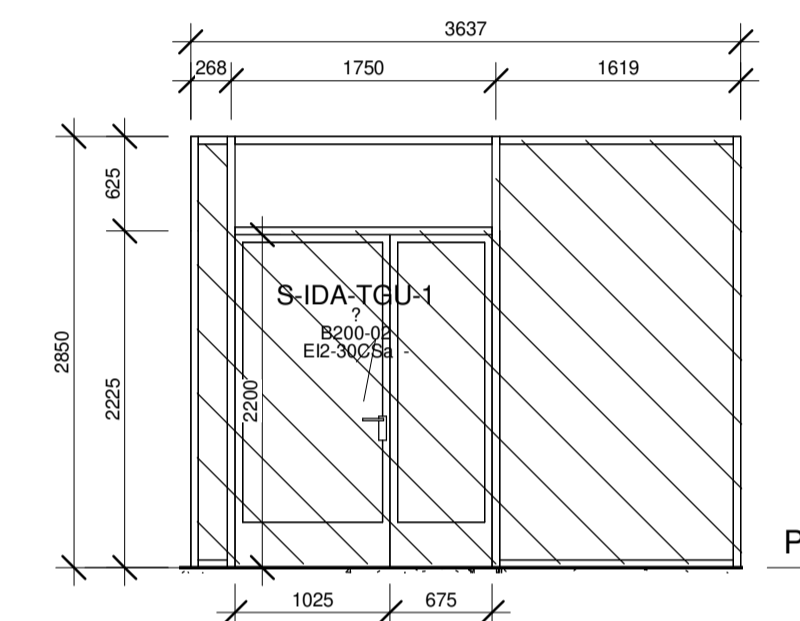
PLAN 2. ETG. 43900

GF-I-04 1 : 50



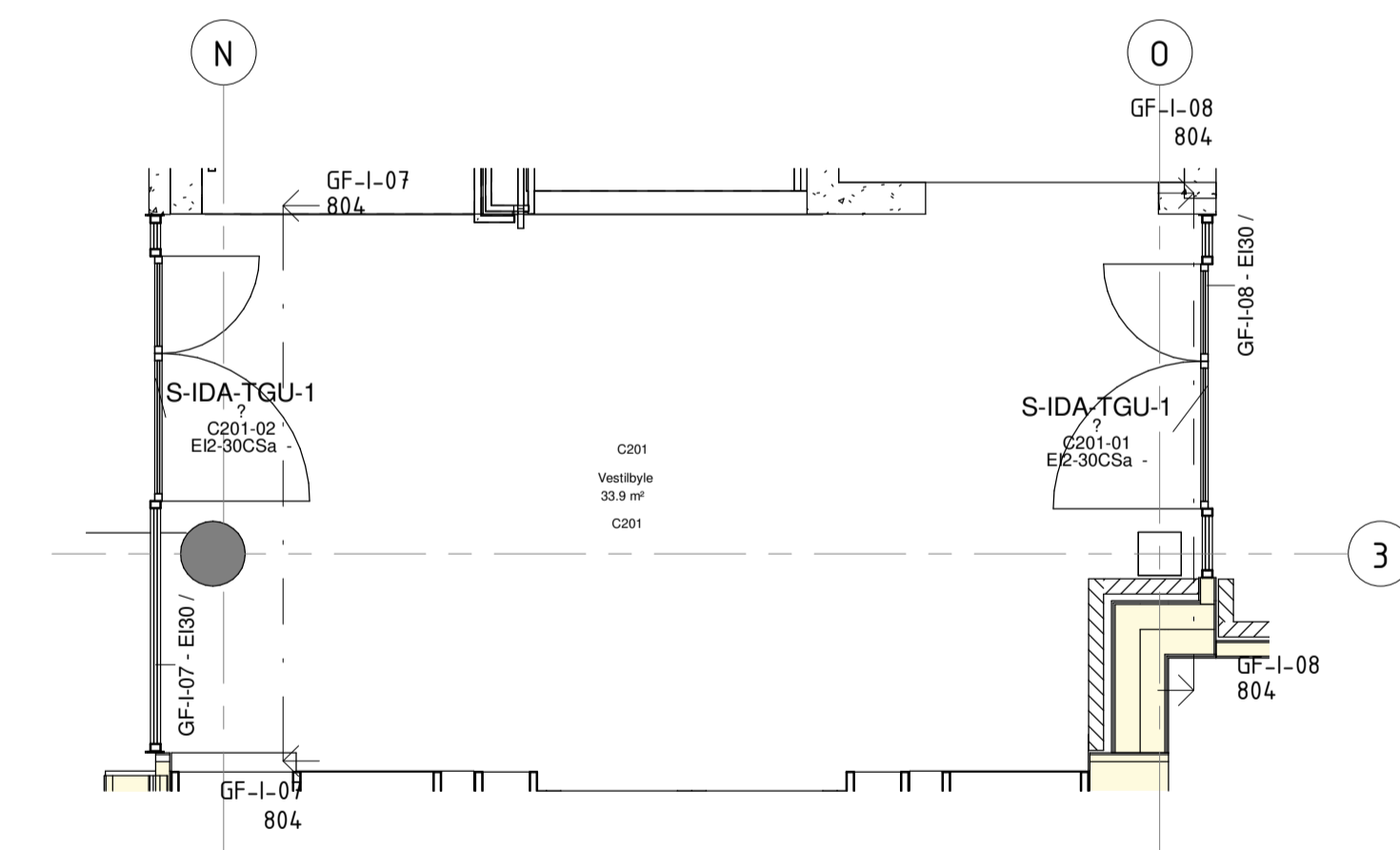
PLAN 2. ETG. 43900

GF-I-05 1 : 50
BRANNKRAV:
DØR: EI2-30CSa
GLASSFELT: EI30

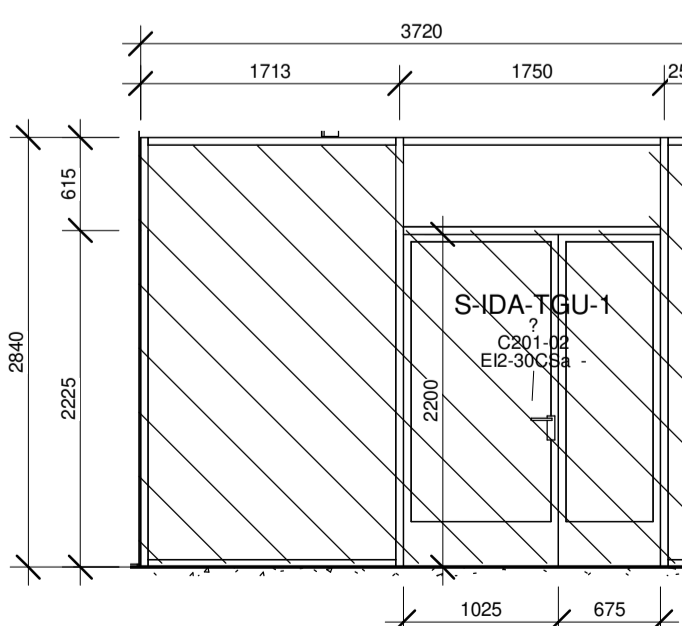


PLAN 2. ETG. 43900

GF-I-06 1 : 50
BRANNKRAV:
DØR: EI2-30CSa
GLASSFELT: EI30

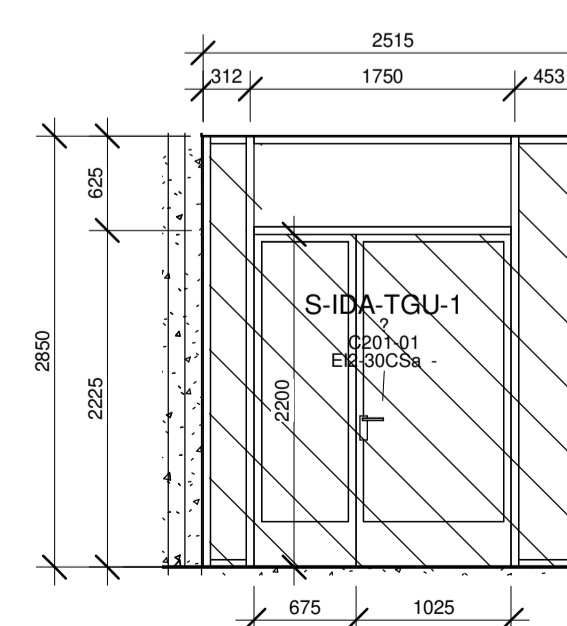


Skjema Glassfelt GF-I-07 & GF-I-08
1 : 50



PLAN 2. ETG. 43900

GF-I-07 1 : 50
BRANNKRAV:
DØR: EI2-30CSa
GLASSFELT: EI30



PLAN 2. ETG. 43900

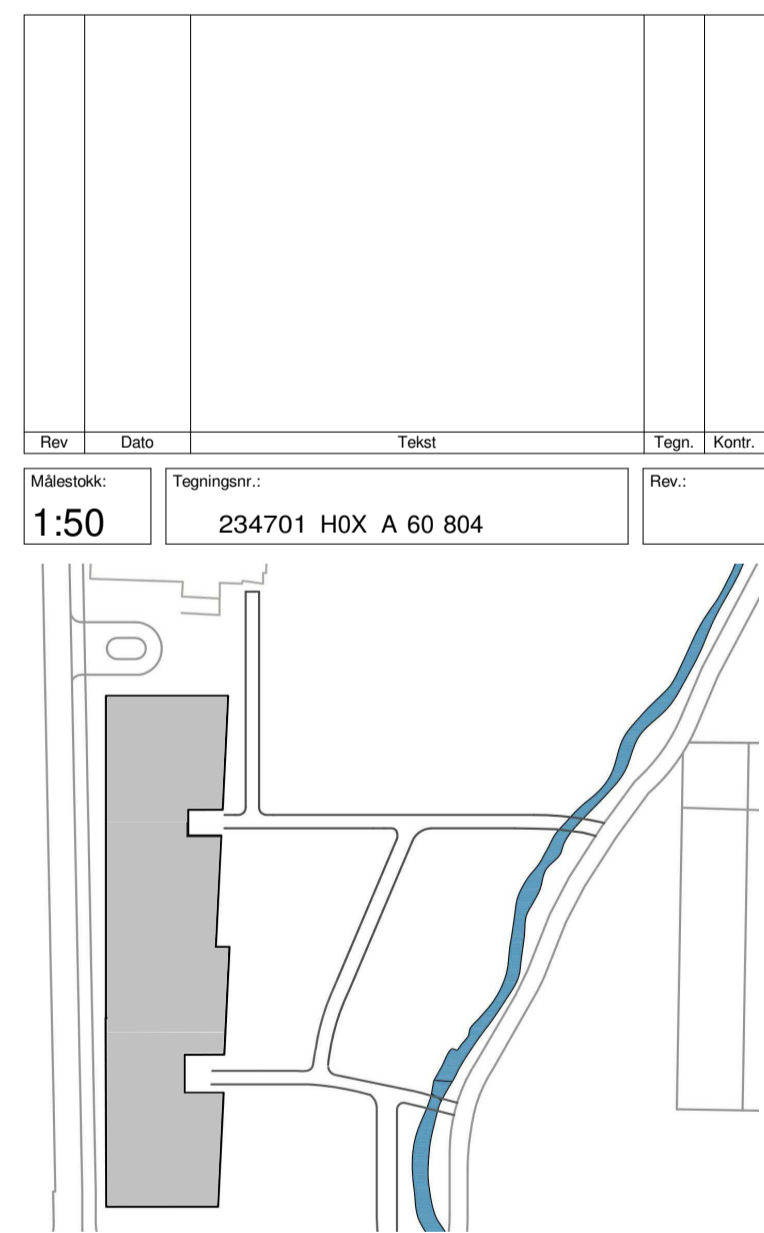
GF-I-08 1 : 50
BRANNKRAV:
DØR: EI2-30CSa
GLASSFELT: EI30

SIKKERHETSGLASS

**FRI ÅPNINGER I VEGGER
FOR GLASSFELT MÅ
KONTROLLMÅLES FRA
UTFØRENDE PÅ STED**

**BREDDER DØRBLAD PASSIVDØR
FRA TYPE S-IDA-TGU1 & S-IDA-TGU-2
MINST. 600MM**

**FRI BREDDER ALLE BRUKSDØR
MINST. 900MM**

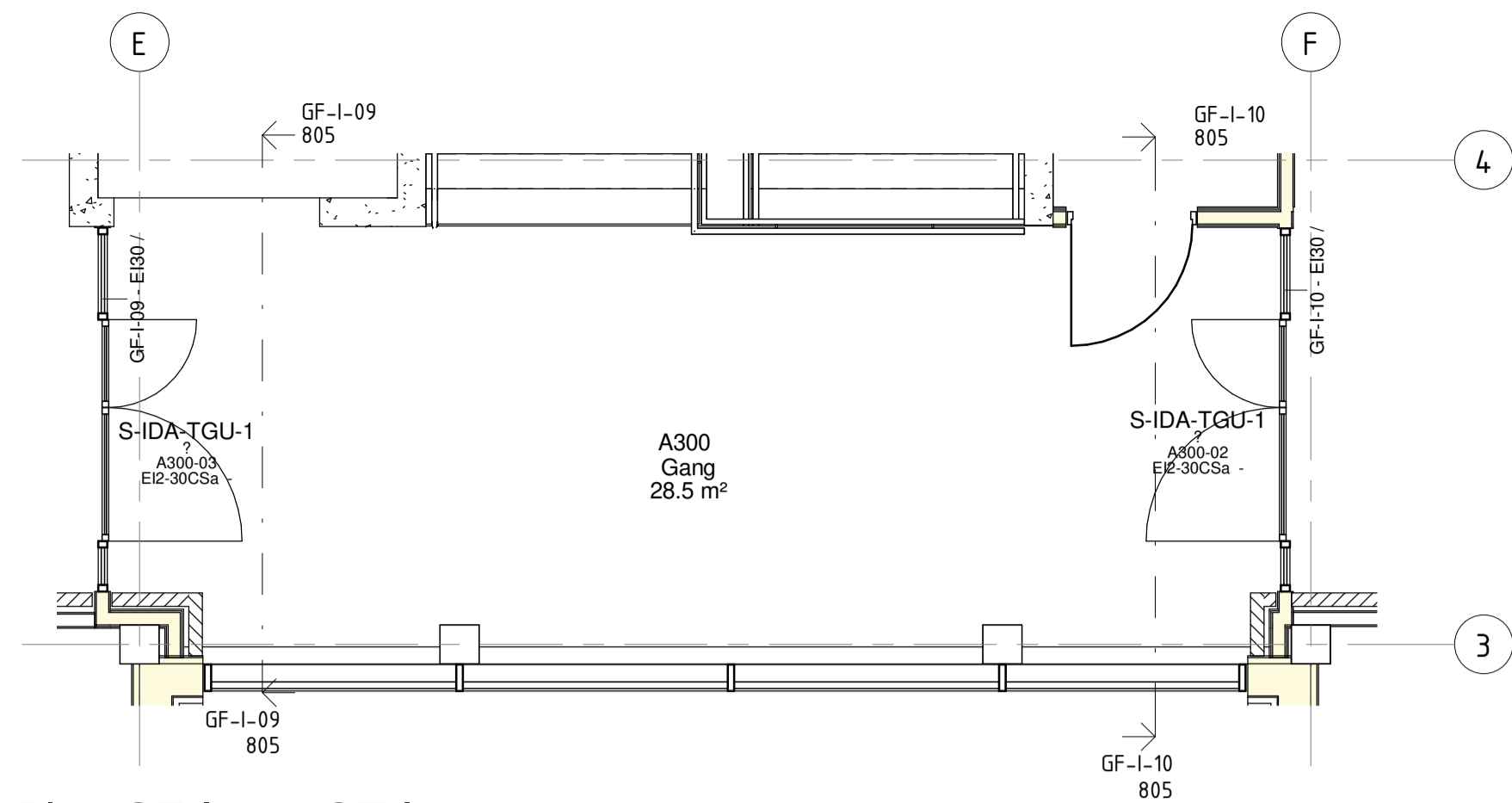


**arki
partn
er**

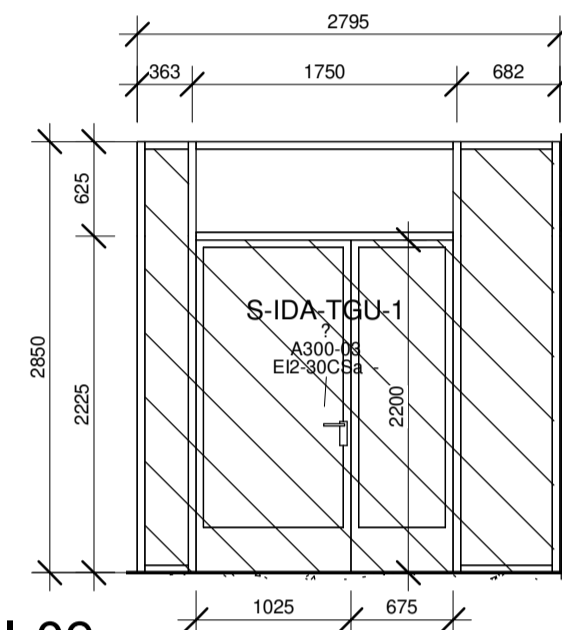
Jens Zettlitz 38
TLF: 51 51 06 80
4008 Stavanger
www.arkipartner.no

Rev.	Dato	Tekst	Tegn.	Kontroll.
1:50		234701 H0X A 60 804		

Oppdragsnavn: Strand kommune		Prosjekt nr.: 963	
Prosjekt: Fjelltun skole		Tegningsstatus: ANBUD	
Tegningsnavn: SKJEMA INNV. GLASSFELT GF-I-01 til GF-I-08			
Dato: 15.07.20	Tegnet av: FN	Kontrollert av: KE	Format: A1
Målestokk: 1:50	WBS 234701	Etg. Fag Type tegn. Løpnr. H0X A 60 804	Rev. dato:

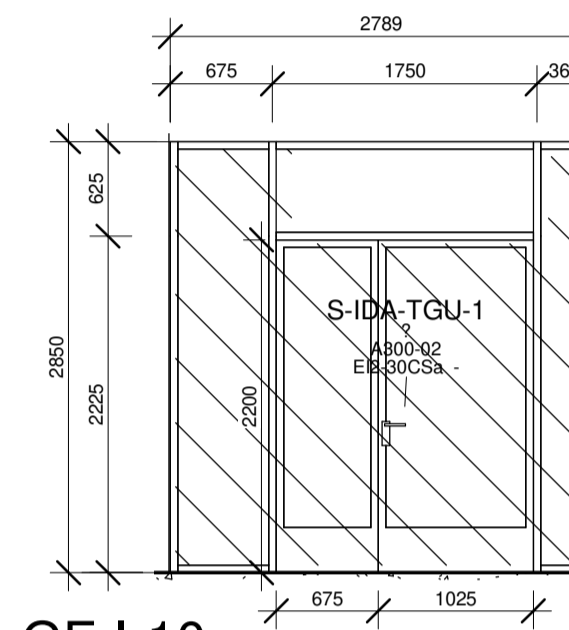


Plan GF-I-09 - GF-I-10
1 : 50



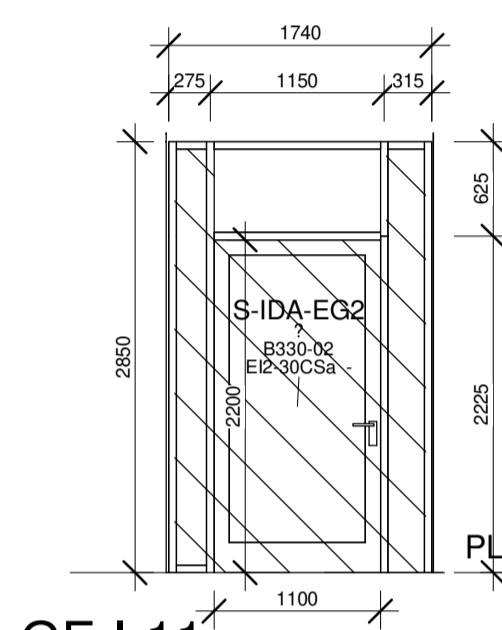
PLAN 3. ETG. ▼
48200

GF-I-09
1 : 50
BRANNKRAV:
DØR: EI2-30CSa
GLASSFELT: EI30



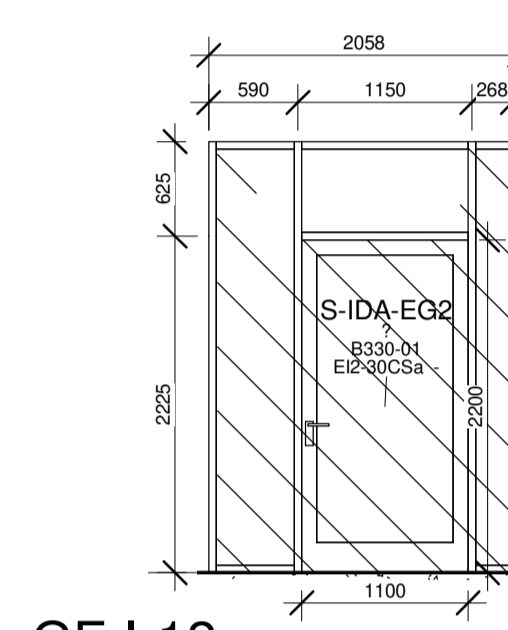
PLAN 3. ETG. ▼
48200

GF-I-10
1 : 50
BRANNKRAV:
DØR: EI2-30CSa
GLASSFELT: EI30



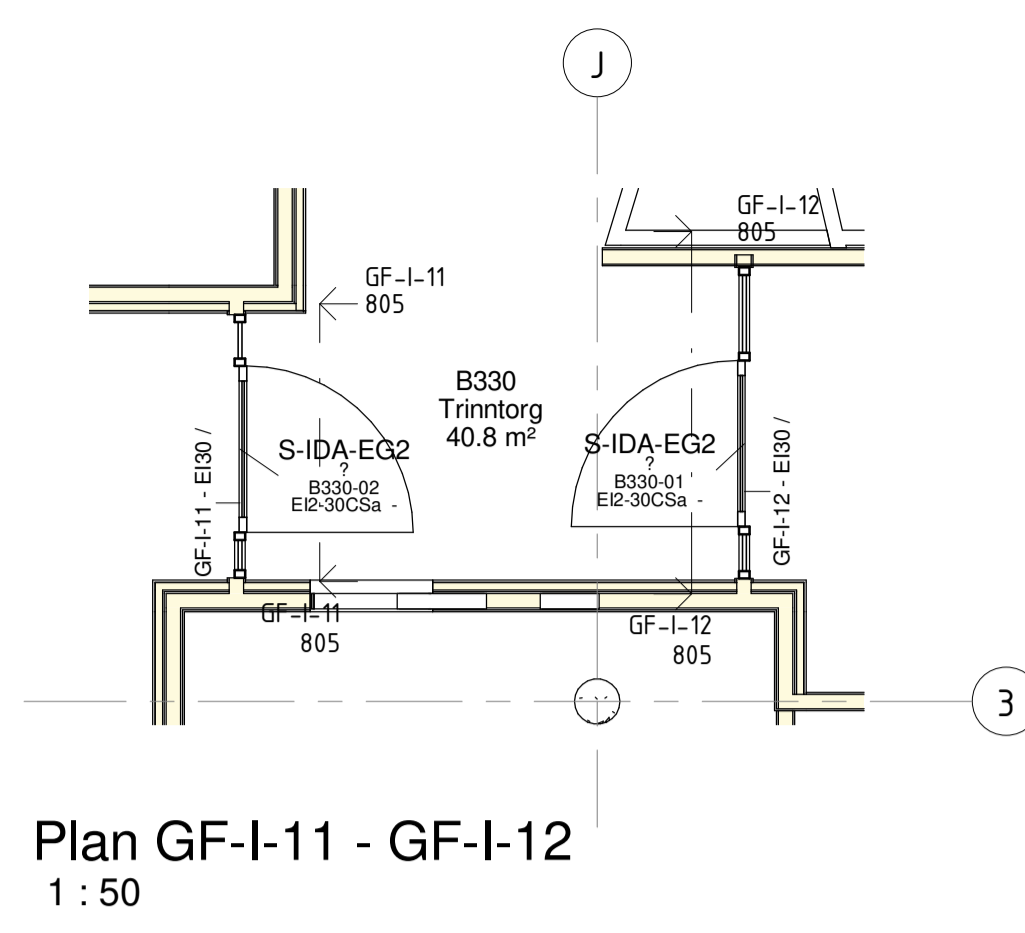
PLAN 3. ETG. ▼
48200

GF-I-11
1 : 50
BRANNKRAV:
DØR: EI2-30CSa
GLASSFELT: EI30



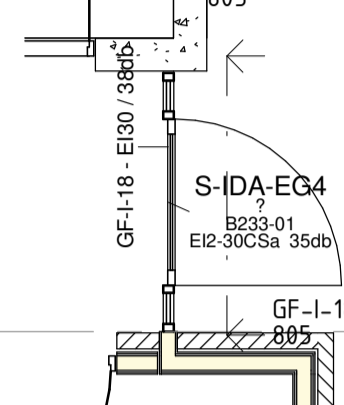
PLAN 3. ETG. ▼
48200

GF-I-12
1 : 50
BRANNKRAV:
DØR: EI2-30CSa
GLASSFELT: EI30

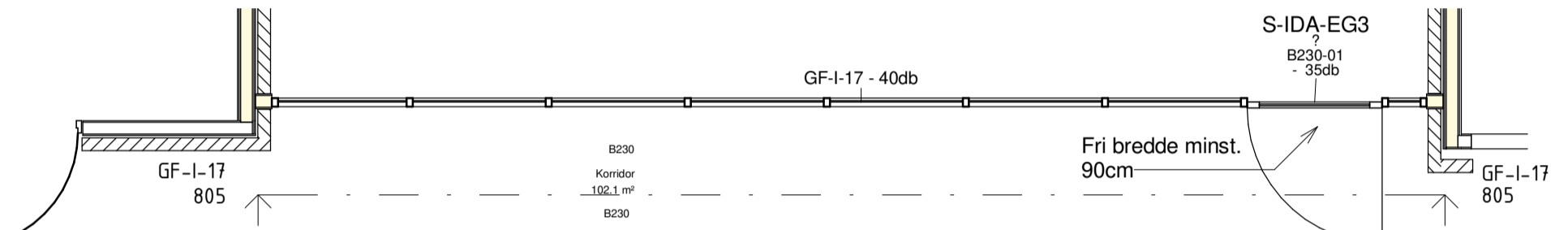


Plan GF-I-11 - GF-I-12
1 : 50

GF-I-17
1 : 50
LYDKRAV
DØR: 35db
GLASSFELT: 40db



Plan GF-I-17 & GF-I-18
1 : 50

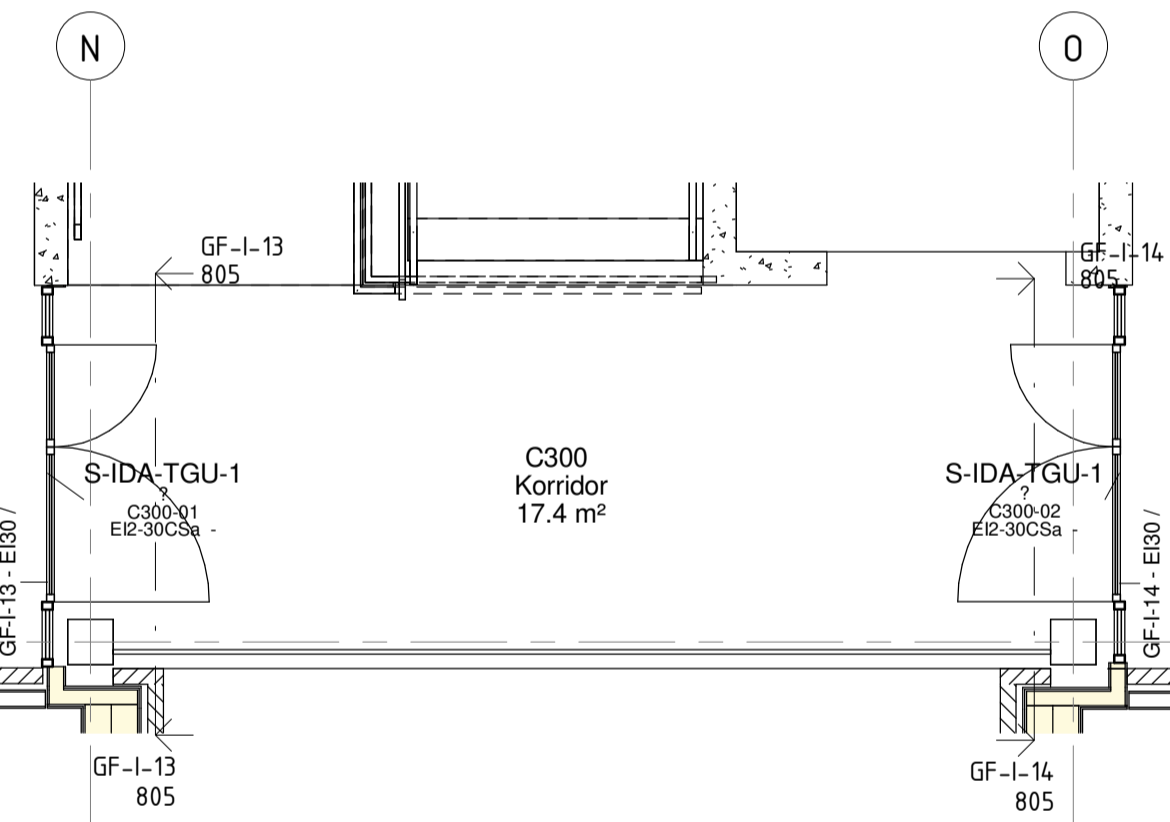


SIKKERHETSGLASS

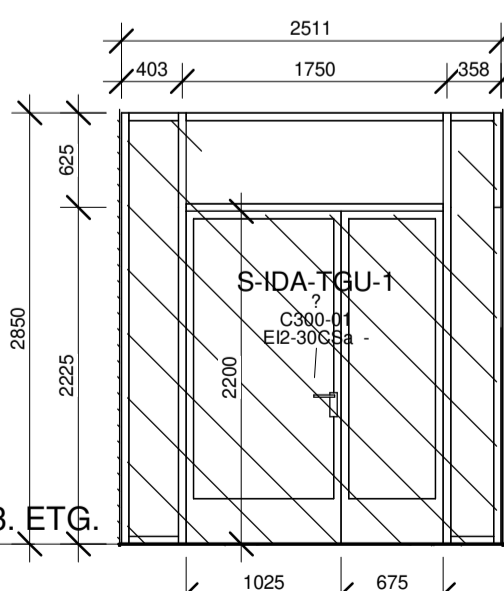
FRI BREDE ALLE BRUKSDØRER
MINST. 900MM

BREDE DØRBLAD PASSIVDØR
FRA TYPE S-IDA-TGU1
MINST. 600MM

FRI ÅPNINGER I VEGGER FOR
GLASSFELT MÅ KONTROLLMÅLES FRA
UTFØRENDE PÅ STED

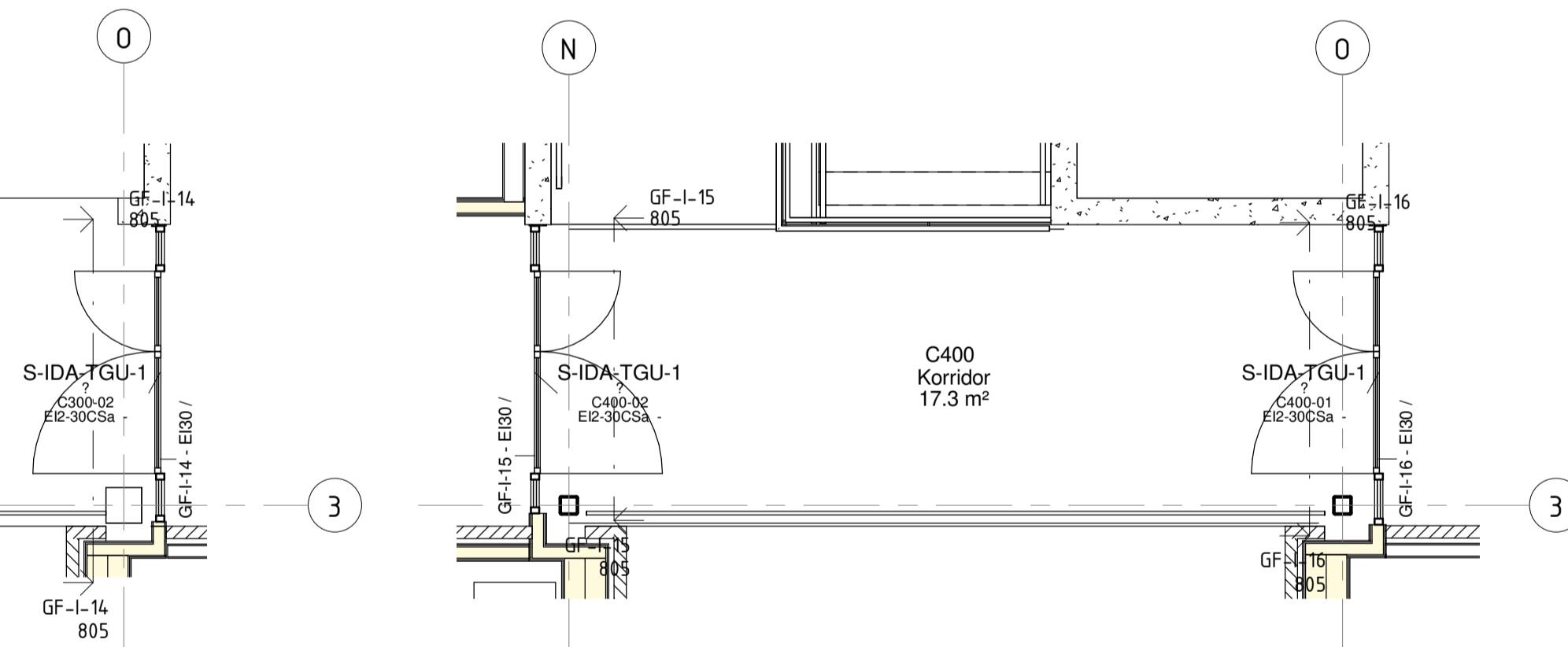


Plan GF-I-13 & GF-I-14
1 : 50

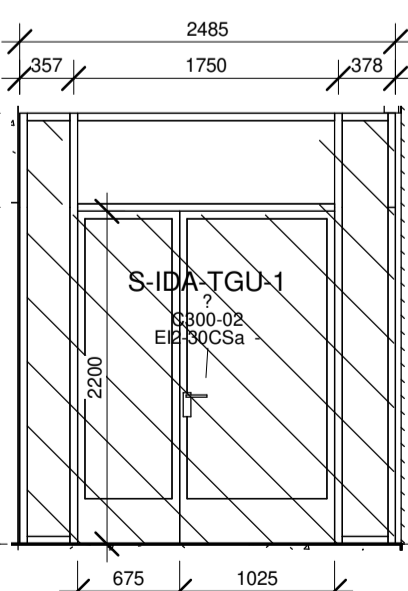


PLAN 3. ETG. ▼
48200

GF-I-13
1 : 50
BRANNKRAV:
DØR: EI2-30CSa
GLASSFELT: EI30

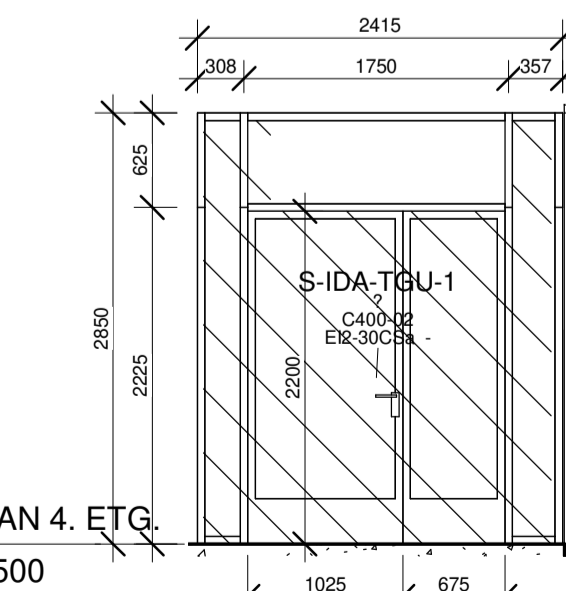


Plan GF-I-15 & GF-I-16
1 : 50



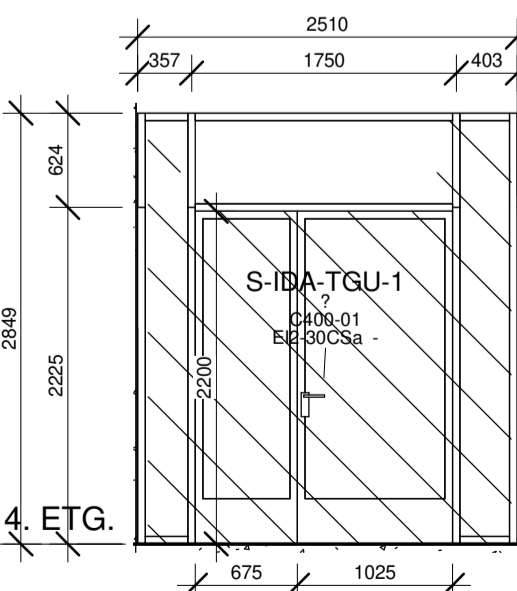
PLAN 3. ETG. ▼
48200

GF-I-14
1 : 50
BRANNKRAV:
DØR: EI2-30CSa
GLASSFELT: EI30



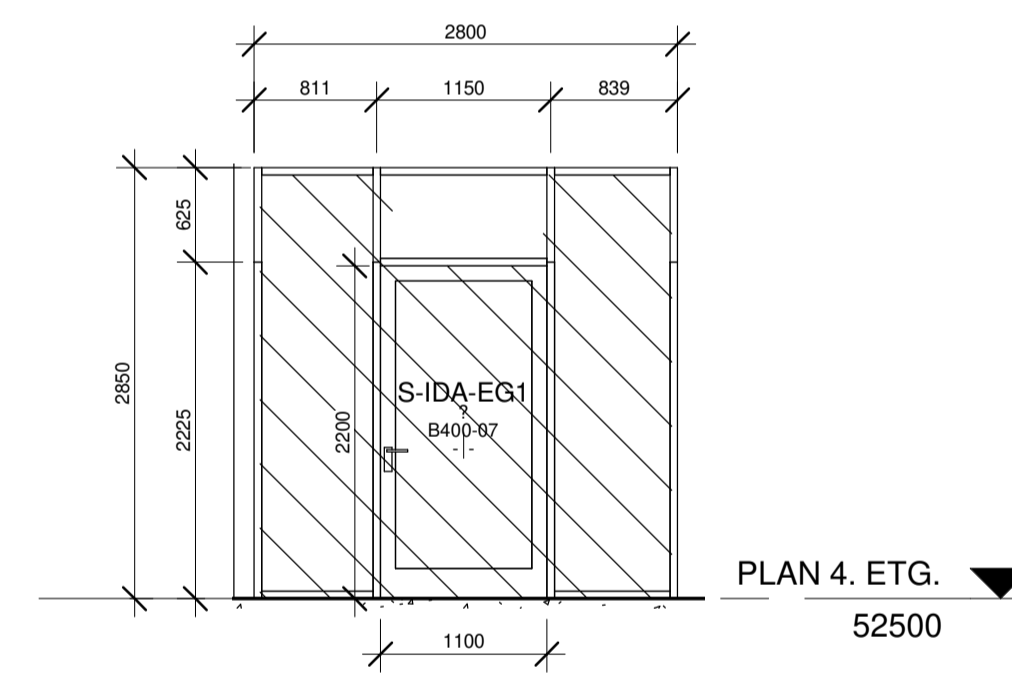
PLAN 4. ETG. ▼
52500

GF-I-15
1 : 50
BRANNKRAV:
DØR: EI2-30CSa
GLASSFELT: EI30



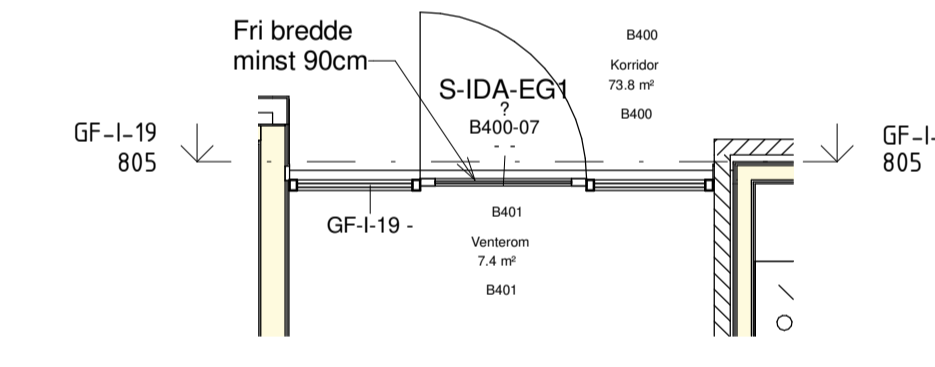
PLAN 4. ETG. ▼
52500

GF-I-16
1 : 50
BRANNKRAV:
DØR: EI2-30CSa
GLASSFELT: EI30



GF-I-19
1 : 50

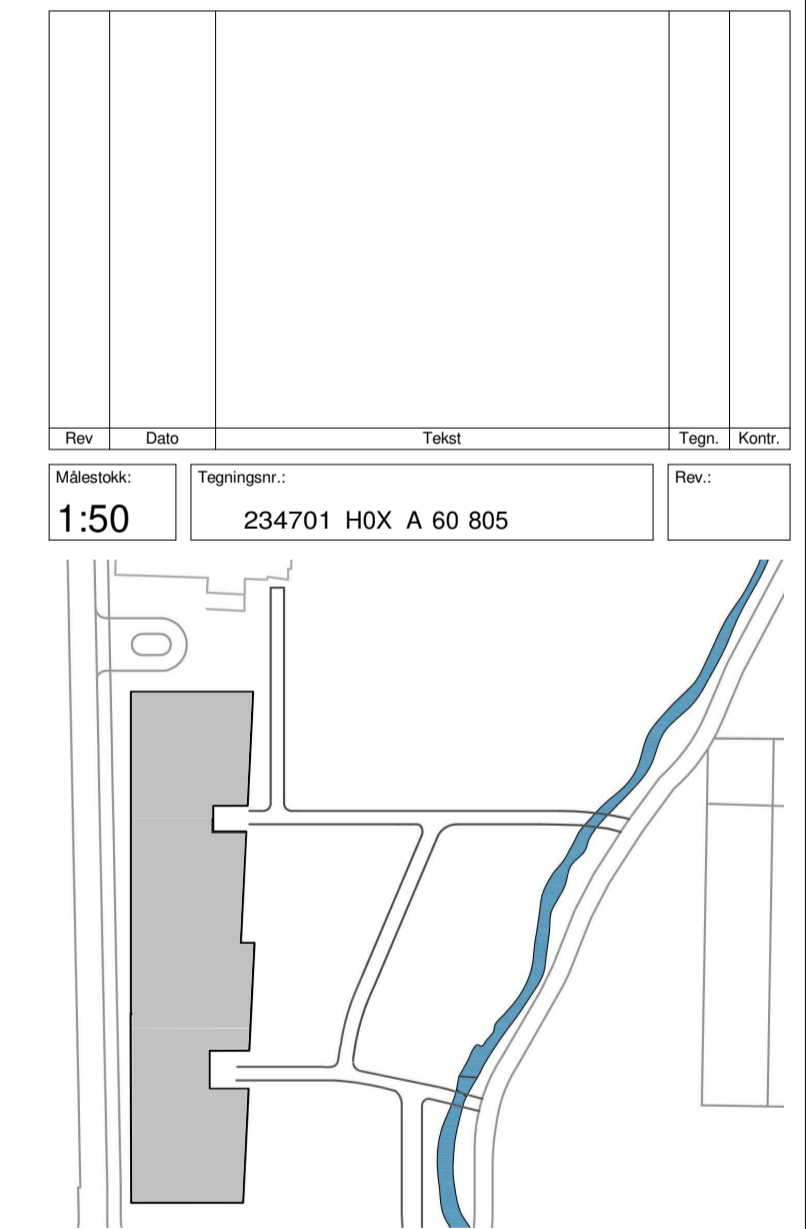
GF-I-18
1 : 50
LYDKRAV DØR: 35db
GLASSFELT: 38db
BRANNKRAV:
DØR: EI2-30CSa
GLASSFELT: EI30



Plan GF-I-19
1 : 50

Plan GF-I-20
1 : 50

GF-I-20
1 : 50



arki partner

Jens Zetsteg 38
TLF: 51 51 06 80
4008 Stavanger
www.arkipartner.no

Oppdragsgiver: Strand kommune	Prosjekt nr.: 963			
Prosjekt: Fjelltn skole	Tegningsstatus: ANBUD			
Tegningsnavn: SKJEMA INNV. GLASSFELT GF-I-09 til GF-I-20				
Dato: 15.07.20	Tegnet av: FN	Kontrollert av: KE	Format: A1	Rev. dato:
Målestokk: 1:50	WBS 234701	Etg. HØX A	Fag Type tegn. Løpnr. 60 805	Rev.: