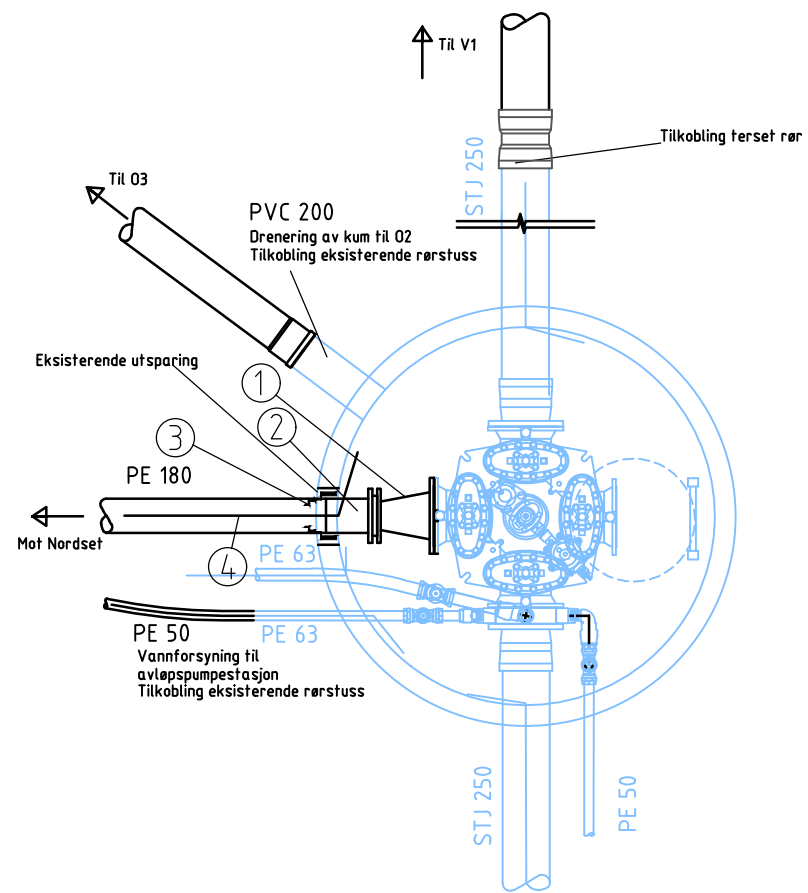


Eks. V400

Tilkobling VL Nordset, forsyning APS, trase V400-V1



MATERIALLISTE

ARMATURLISTE				
POS	BESKRIVELSE	DIM/TYPE mm	BYGGEL mm	ANT. stk
1	Flensøvergang	DN250/150		1
2	Flenskrage for PE, SDR 11 PN 16	DN150/180		1
3	Pakning for PE-rør	F911		1
4	Peilebånd, festes til kumvegg			1

Alle bolter og muttere i syrefast stål, SIS 2343

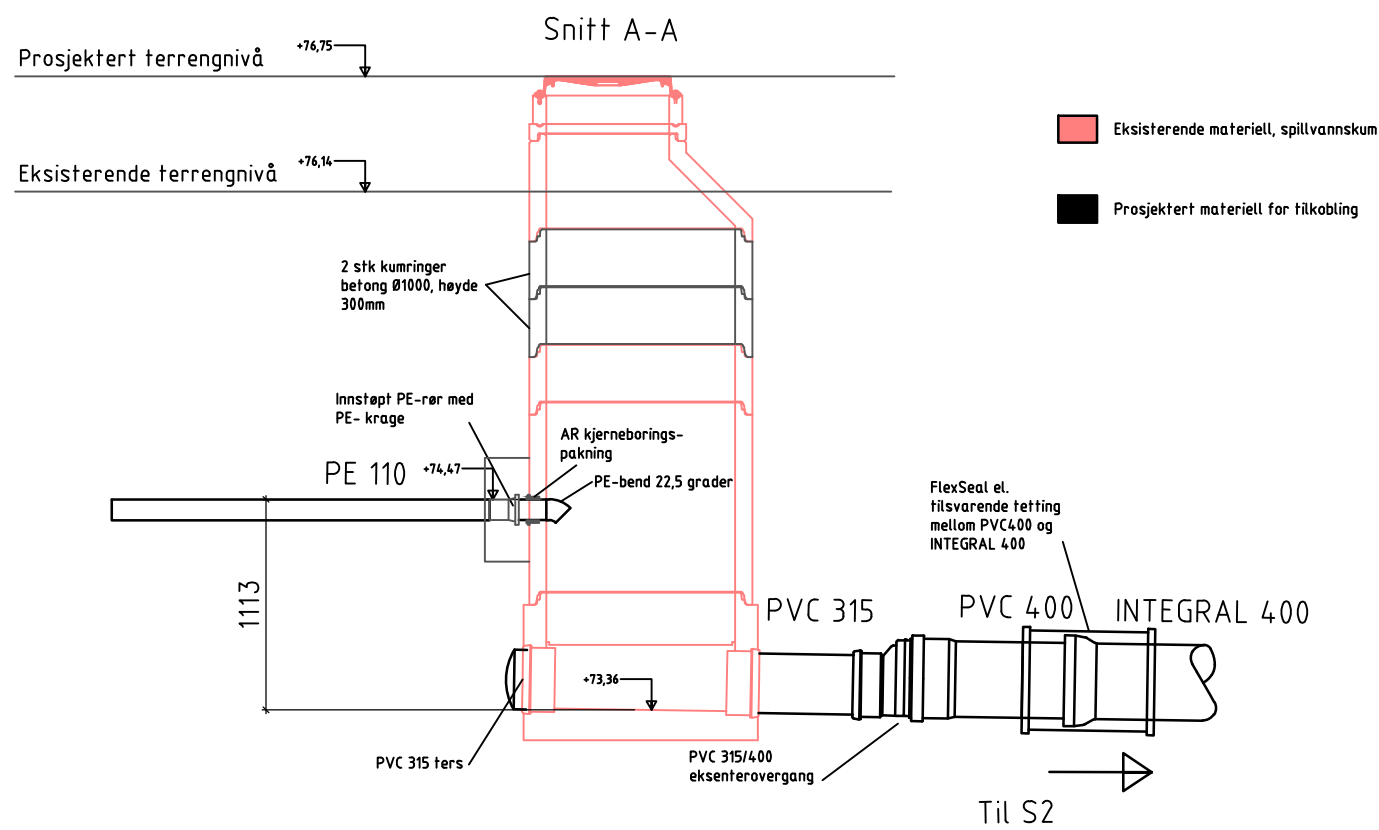
MERKNAD:

Armatyr og flensedeler leveres for trykkklasse PN16 og prøvetrykk 22,5 bar mot lukket ventil.

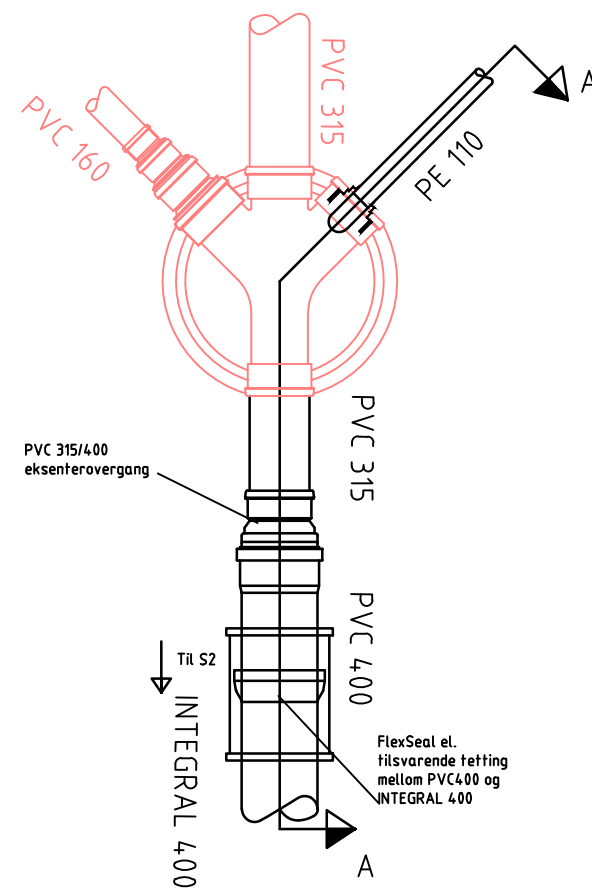
- Eksisterende materiell, vannkum
- Prosjektert materiell for tilkobling

Eks. S400
Optikum, 315mm PVC renneløp

Tilkobling pumpeledning fra Nordset



Plan



KONKURRANSEGRUNNLAG

TRONDHEIM KOMMUNE				Fig	Formal
Kambua avløpspumpestasjon				VA	A1
Tilkobling eksisterende S400 og V400				Dato	18.05.2020
Detaljtegning				Format/Plastsk.	1:20
Status		Konstr./Tegnet	Kontrollert	Godkjent	
Oppdragsnr.		Hand	LPR	LPR	
418990		Tegningsnr.	H023	Rev.	
www.multiconsult.no					