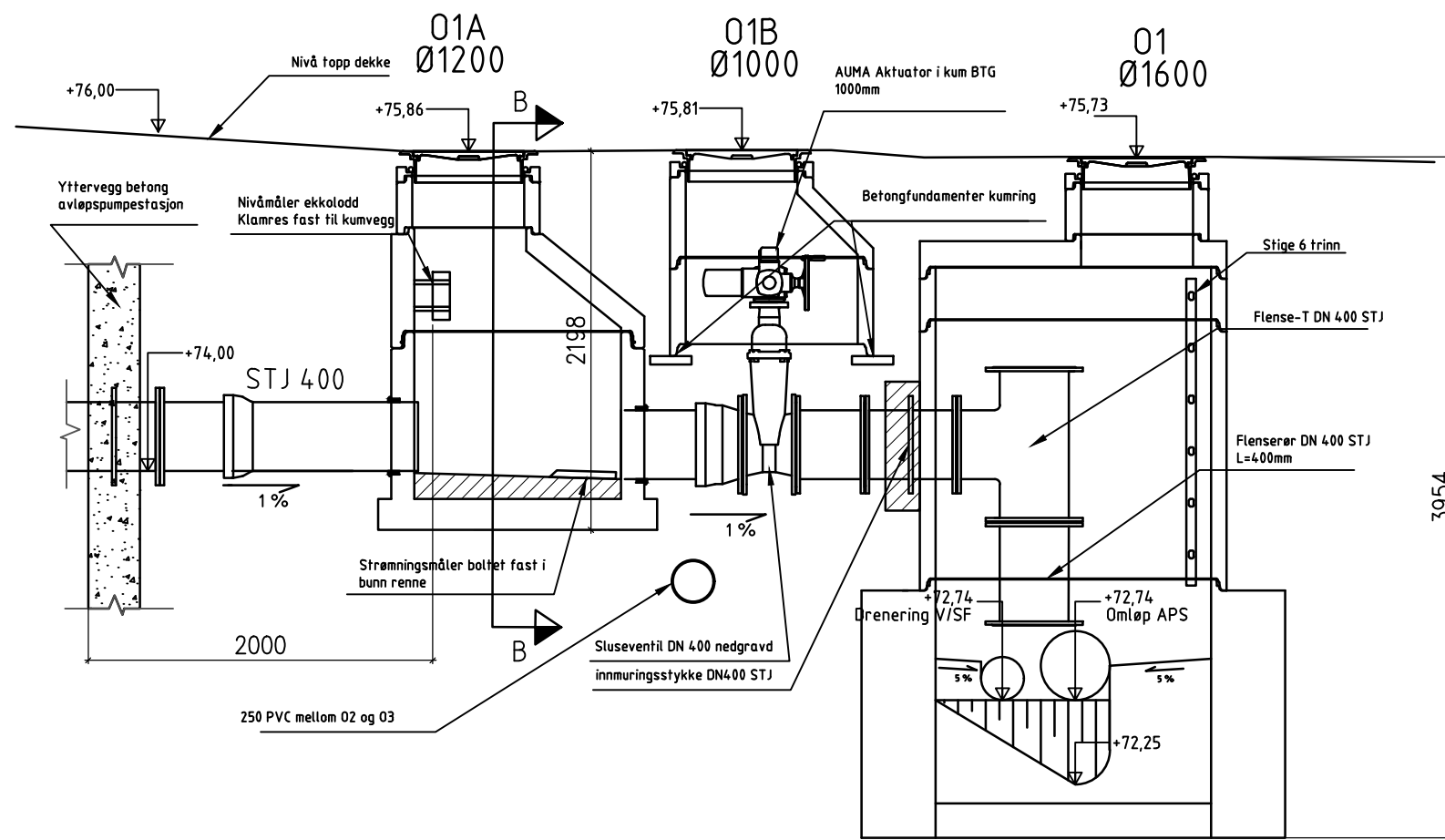
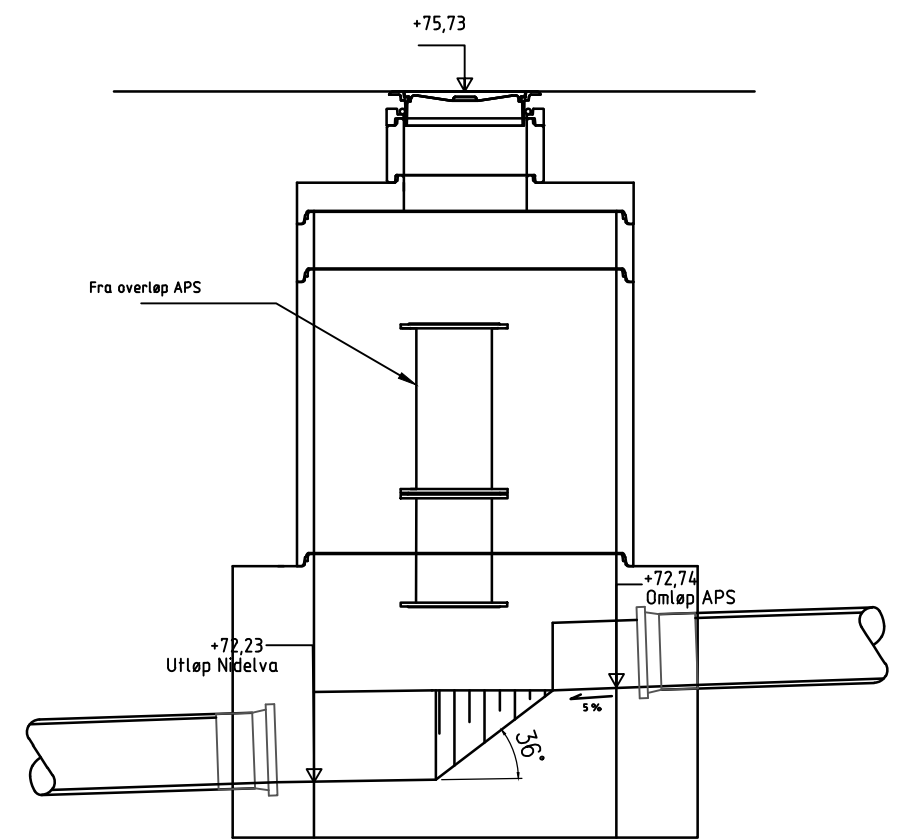


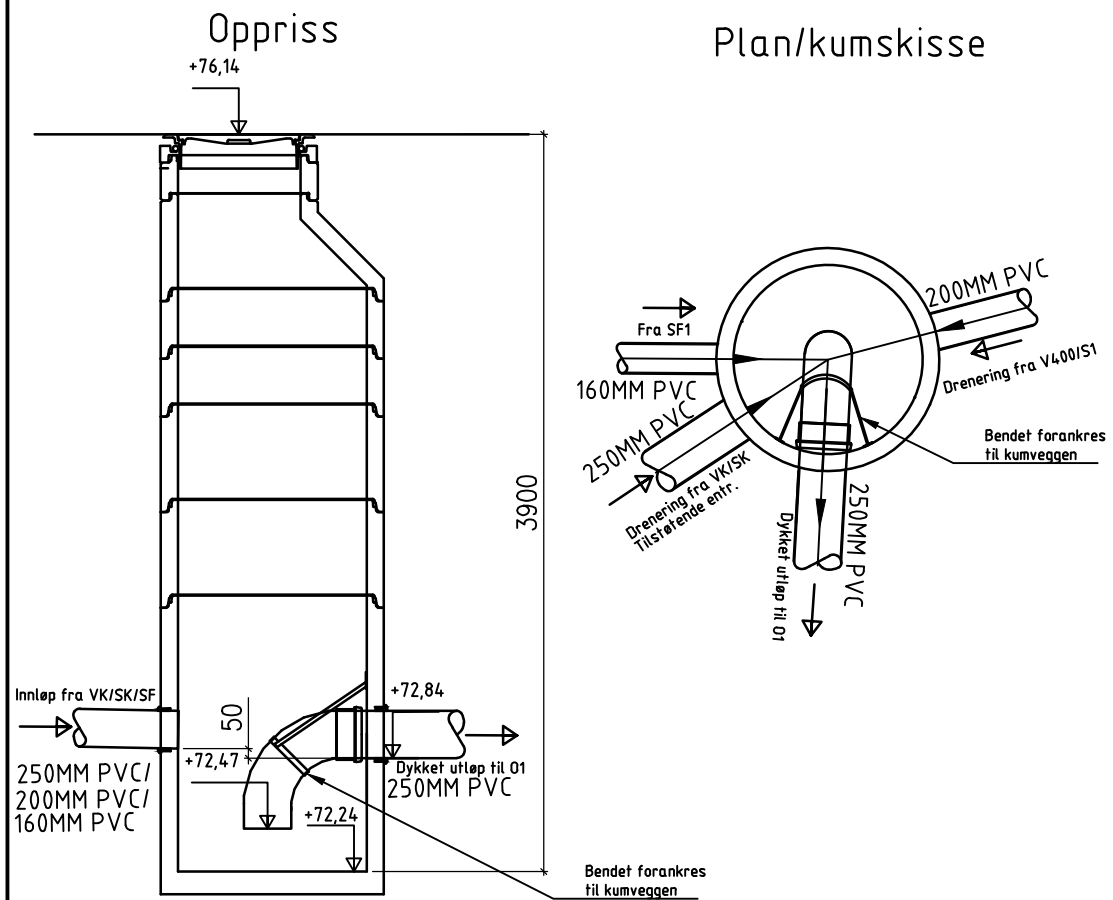
# Overløpskummer - 01 - 01A - 01B - Lengdesnitt



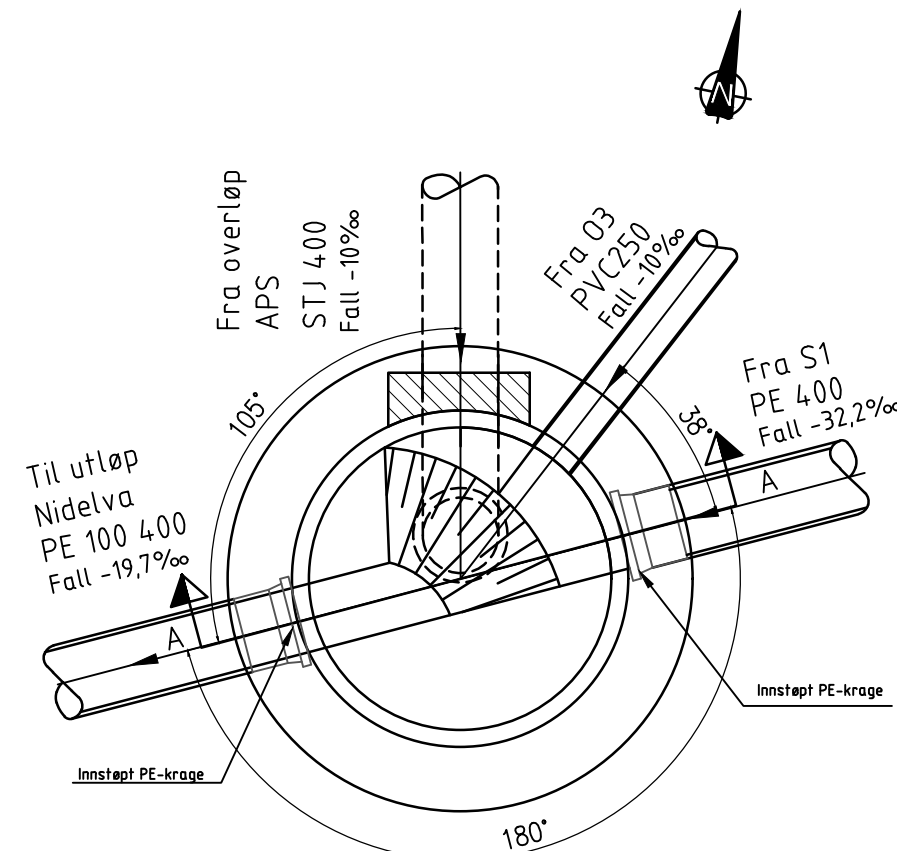
## 01: Snitt A-A



## 03 - Overvannskum med dykket utløp

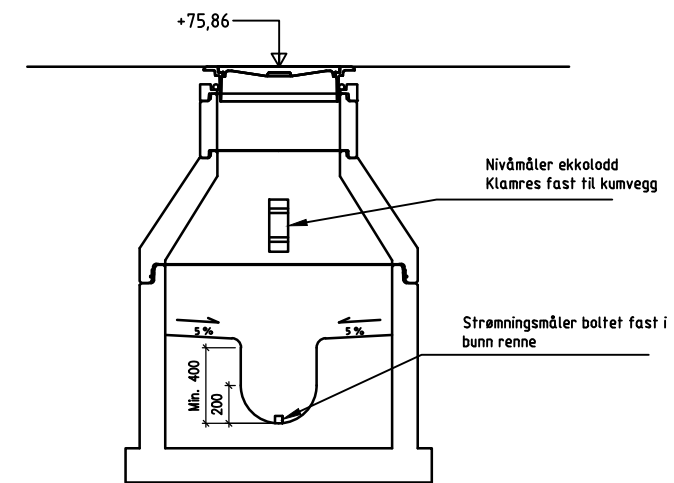


## 01: Plantegning bunnseksjon



MERKNAD:  
Fall, vinkler og nivå renneløp og pakninger tilpasses innløps- og utløpsledninger.

## 01A: Snittegning B-B



### KONKURRANSEGRUNNLAG

|                                  |  |                |          |          |                          |
|----------------------------------|--|----------------|----------|----------|--------------------------|
| Rev.                             | Beskrivelse                                    | Date           | Tegn.    | Konstr.  | Godk.                    |
| 01                               | TRONDHEIM KOMMUNE<br>Kambua avløpspumpestasjon | 18.05.2020     | VA       |          | A1                       |
| Overvannskummer<br>Detaljtegning |  |                |          |          | Format/Blåstørk:<br>1:20 |
| Status                           |  | Konstr./Tegnet | Godkjent | Godkjent | Godkjent                 |
| Oppdragsnr.                      |  | Hand           | LPR      | LPR      | LPR                      |
| www.multiconsult.no              |  | 418990         | H022     |          |                          |