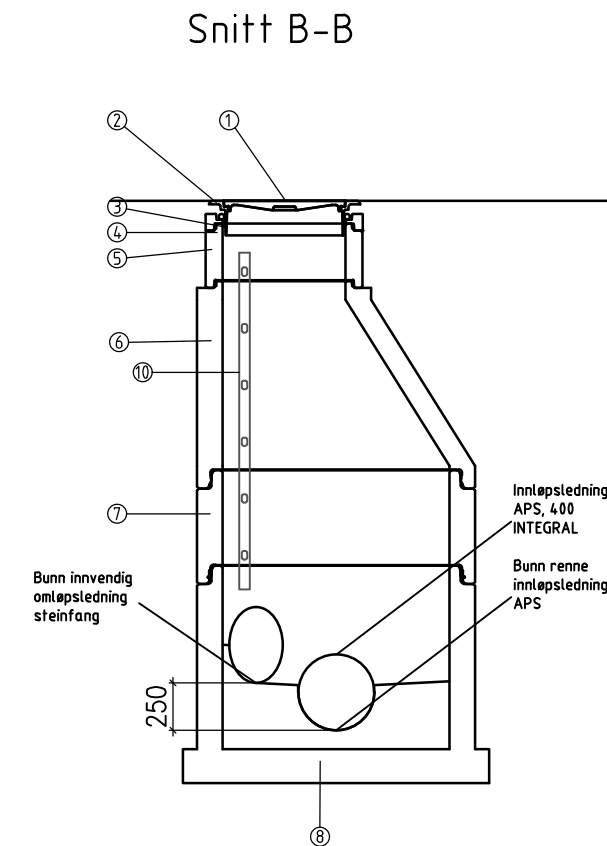
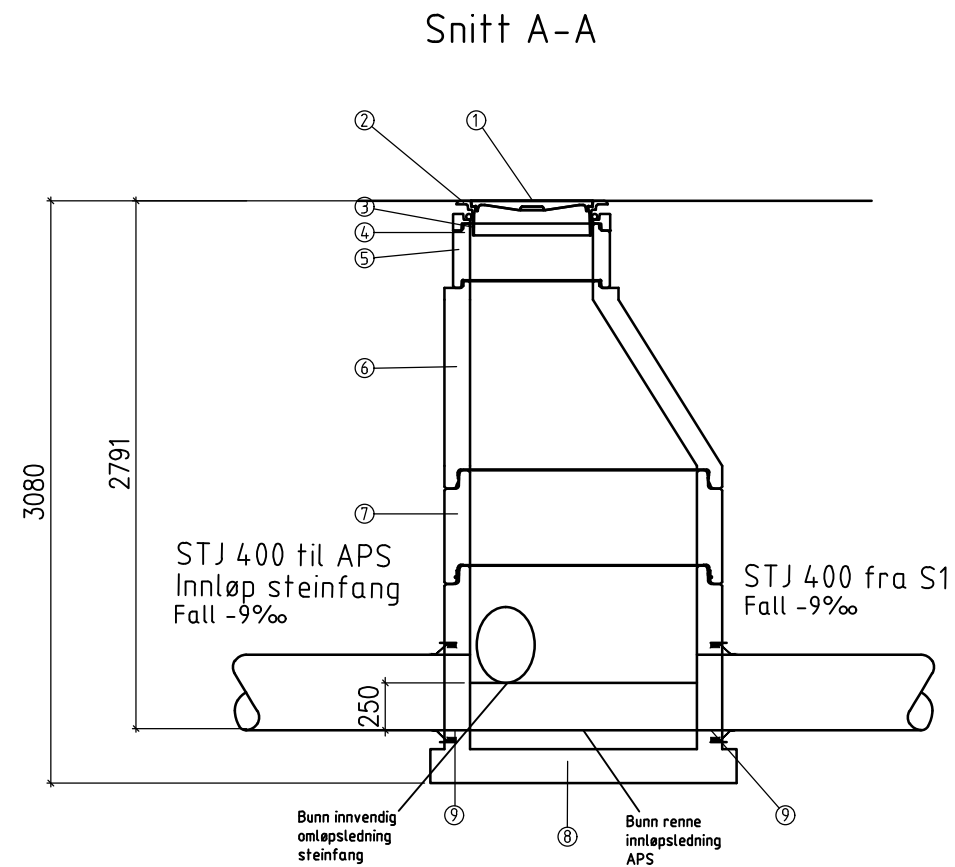
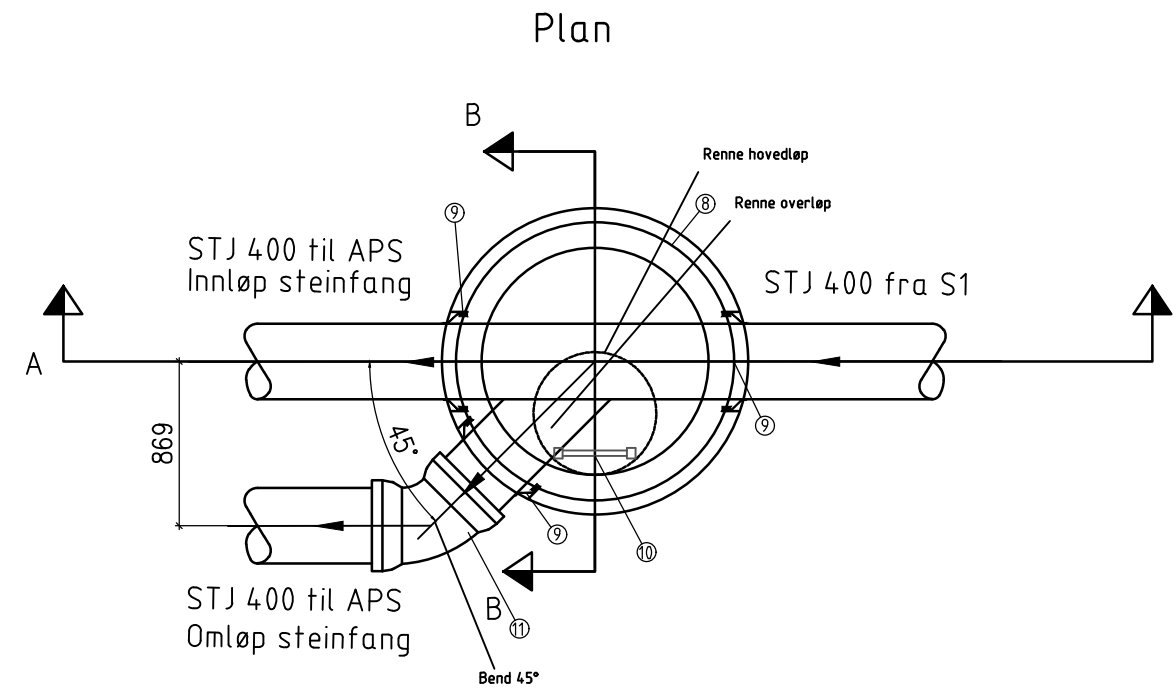


# SPILLVANNSKUM - S2



**MERKNAD:**  
Fall, vinkler og nivå renneløp og pakninger  
tilpasses innløps- og utløpsledninger.

## MATERIALLISTE

KUMTYPE: SPILLVANNSKUM.  
Diameter Ø1200 mm, høyde 3080 mm.

POS.	BESKRIVELSE	DIM/TYPE mm	BYGGEH mm	ANT. stk
1	Kumlokk NS1992 GJS, selvløsende pakning, tette spefthull	Ø650		1
2	Ramme NS-EN 124-12015 GJS med spalter	Ø650	80	1
3	CS-sløppring	Ø650		1
4	Avslutningsring med FALS-skjøl	Ø650	50	1
5	Justeringsring betong med FALS-skjøl	Ø1200	300	1
6	Skråkjegle betong, integrert pakning	Ø1200	1000	1
7	Kumring med integrert pakning	Ø1200	500	1
8	Ring, bunn med integrerte pakninger, renneløp med tilpassede avviklinger og høyder	Ø1200	1150	1
TOTAL BYGGEHØYDE				

## ARMATURLISTE

	DIM/TYPE mm	BYGGEH mm	ANT. stk
9	Pakning for duktil støpejernsrør	DN400	3
10	Kumstige Alustar el. filsv.		1
11	Bend 45 grader INTEGRAL	DN400	1

## KONKURRANSEGRUNNLAG

TRONDHEIM KOMMUNE		Fig.	VA	Format	A1
Kambrua avløpspumpestasjon		Dato	25.10.2019		
Spillvannskum S2		Format/Høststokk	1:20		
Detaljtegning					
Status: Oppdragsnr. 418990 Kunst/Tegnet: HanD Kontrollert: LPR Godkjent: LPR		Tegningsnr.: H024			
www.multiconsult.no					