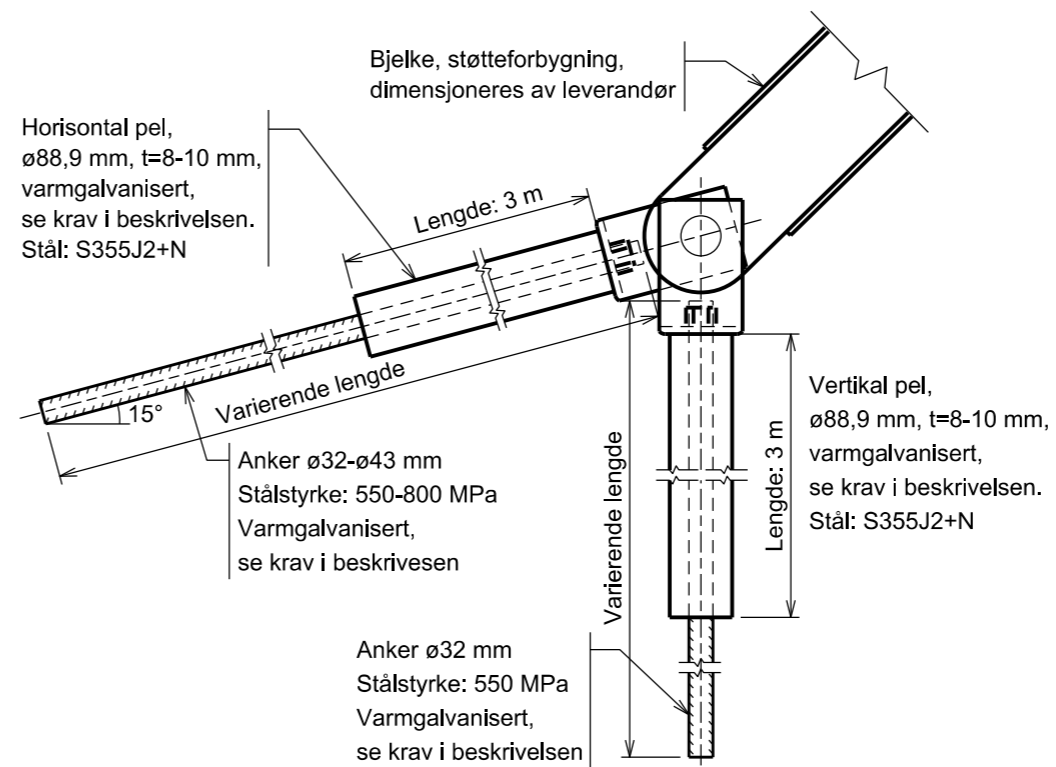


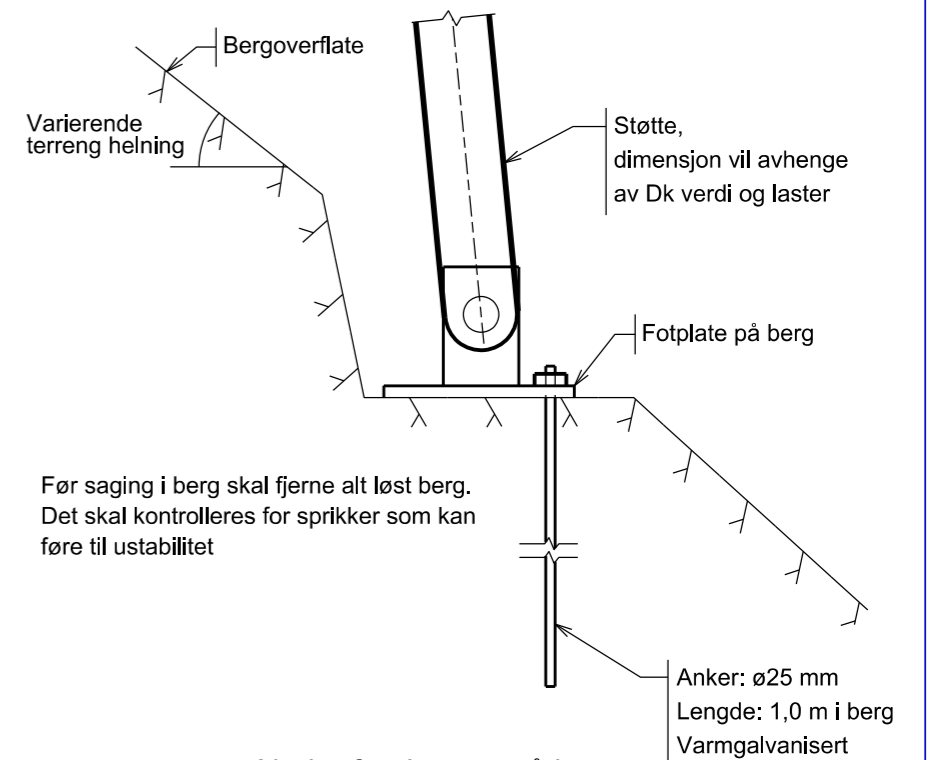
Prinsippskisse støtteforbygning

Nedre fundament
Forankring vist som eksempel på utforming.
Løsning kan være leverandør spesifikk



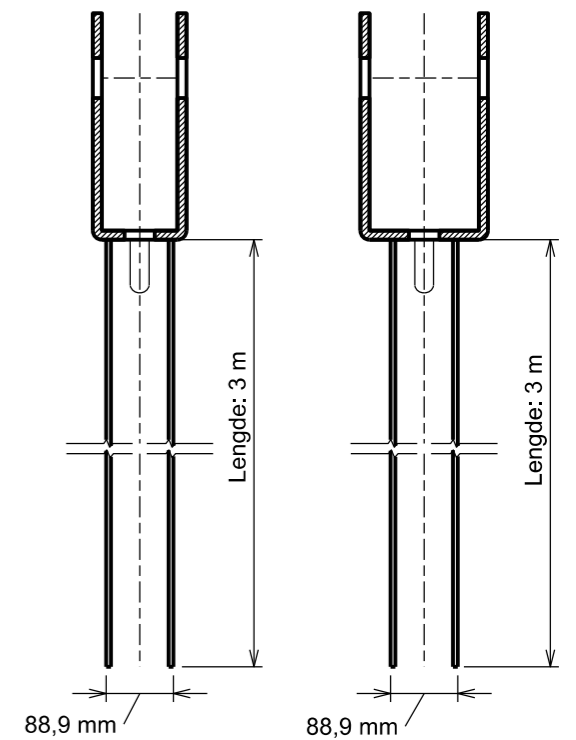
Øvre fundament

Nedre fundament vil kunne variere noe fra denne løsningen



Nedre fundament på berg med saging av fot for plate

Dimensjon og stålkvalitet på "sko" bestemmes av leverandør



Forklaring:
Koordinatsystem: UTM 33
Høydesystem: Longyearbyen lokal
Kartdata: Norsk Polarinstitutt
Terrengmodell: HNIT/Skred AS

"Horisontale" anker skal ha en helning på 15° ned
For boredybder, anker diameter m.m., se tegning HNIT-18247-D1-J101
Type og lengde på forankring vil variere etter kvalitet på jord- og bergmateriale
Alle fundamentdeler som skal i jord skal galvaniseres
Alle forankringer skal gyses. Gysemasse skal tilpasses galvaniserte komponenter og være sulfatbestandig
Lengde er meter (m) med mindre annet er angitt
Stålkonstruksjon over bakken dimensjoneres av leverandør

6		Status:	Konkurransesgrunnlag		
5		Prosj. HNIT:	18247		
4		Design:	AJ	Tegner:	AJ
3		Kontakt NVE:	Slihan Bue Kanstad		
2		Prosjekt:	IS160359-5289/NO160359-18748	Dato:	30/01/2020
1		Godkjent:	Sign. Arni Jonsson		
△	Endring	Dato			

HNIT
VERKFRÆDSTOFA
Håaleitisbraut 58-60
IS-108 Reykjavik
Tel.: +354 5700500
www.hnit.is

Norges Vassdrags- og Energidirektorat NVE
Longyearbyen
Støtteforbygninger Sukkertoppen
Byggtekniske detaljer
Systemtegning stive stålbøer
Original: ISO A1
M: -
Tegn. nr.: HNIT-18247-D1-J100
Utg.: 0