

REFERENCE DRAWINGS	
- GENERAL ARRANGEMENT	( DWG. No.: 389017-DW-101-C-LMG-00001)
- AFT SHIP	( DWG. No.: 389017-DW-211-N-LMG-00001)
- MIDSHIP SECTION	( DWG. No.: 389017-DW-220-N-LMG-00002)
- PROFILE AND PLAN	( DWG. No.: 389017-DW-220-N-LMG-00003)
- WATERTIGHT SECTION	( DWG. No.: 389017-DW-220-N-LMG-00004)
- SHELL EXPANSION	( DWG. No.: 389017-DW-220-N-LMG-00001)

REMARKS	
1. MATERIAL: GRADE NVA WITH YIELD STRENGTH OF 235 N/mm <sup>2</sup> IF NOT SHOWN OTHERWISE	
2. FRAME SPACING 500mm.	
3. WEB FRAME SPACING 2000mm	
4. DETAILS AND OTHER ELEMENTS OF CONSTRUCTION SHALL BE IN ACCORDANCE TO LMG CRV-35 REFERENCE DRAWINGS.	
5. LOCATION OF ALL OPENINGS INCLUDING HATCHES, DOORS, WINDOWS, VENTILATION, CHOCKS, etc. ARE FOR REFERENCE ONLY. ACTUAL LOCATION AND SIZE OF CUT-OUTS WILL BE PRESENTED IN THE RELEVANT DETAIL DRAWING.	

HOVEDDIMENSJONER	
LENGDE OVER ALT	35.0 m
LENGDE MELLOM PERPENDIKULÆRER	32.2 m
BREDDA PÅ SPANT	10.0 m
DYBDE I RISS	4.6 m
MAKS DYPGANG	3.5 m
SPANTAVSTAND	0.5 m

KOMMENTARER	
1. INFORMASJONEN PÅ DENNE TEGNINGEN ER PRELIMINÆR. AVVIK MELLOM DOKUMENT KAN FOREKOMME.	

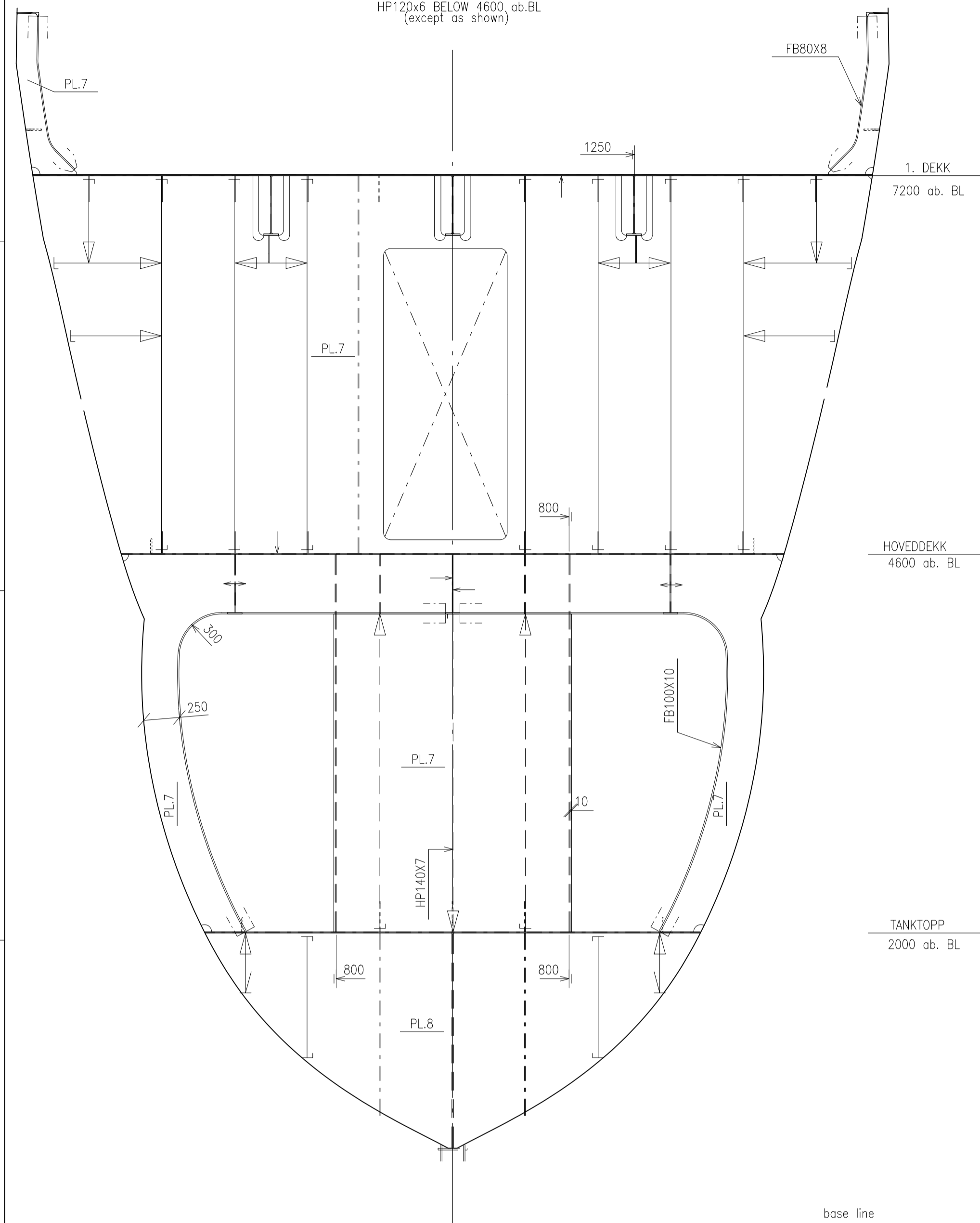
04						
03						
02	UTGITT FOR ANBUD.		18.06.2020	HLE	PEMA	VOK
01	ISSUED FOR BID PHASE		12.08.2019	RGR	JW	WO
REV.	TEKST		REV.DATO	UTARB.	SJEKK.	GODKJ.

DENNE TEGNINGEN ER LMG MARIN AS SIN EIENDOM. TEGNINGEN SKAL IKKE LEGGES FREM FOR NOEN TREDJEPART UTEN SKRIFTLIG TILLATELSE FRA LMG MARIN AS.

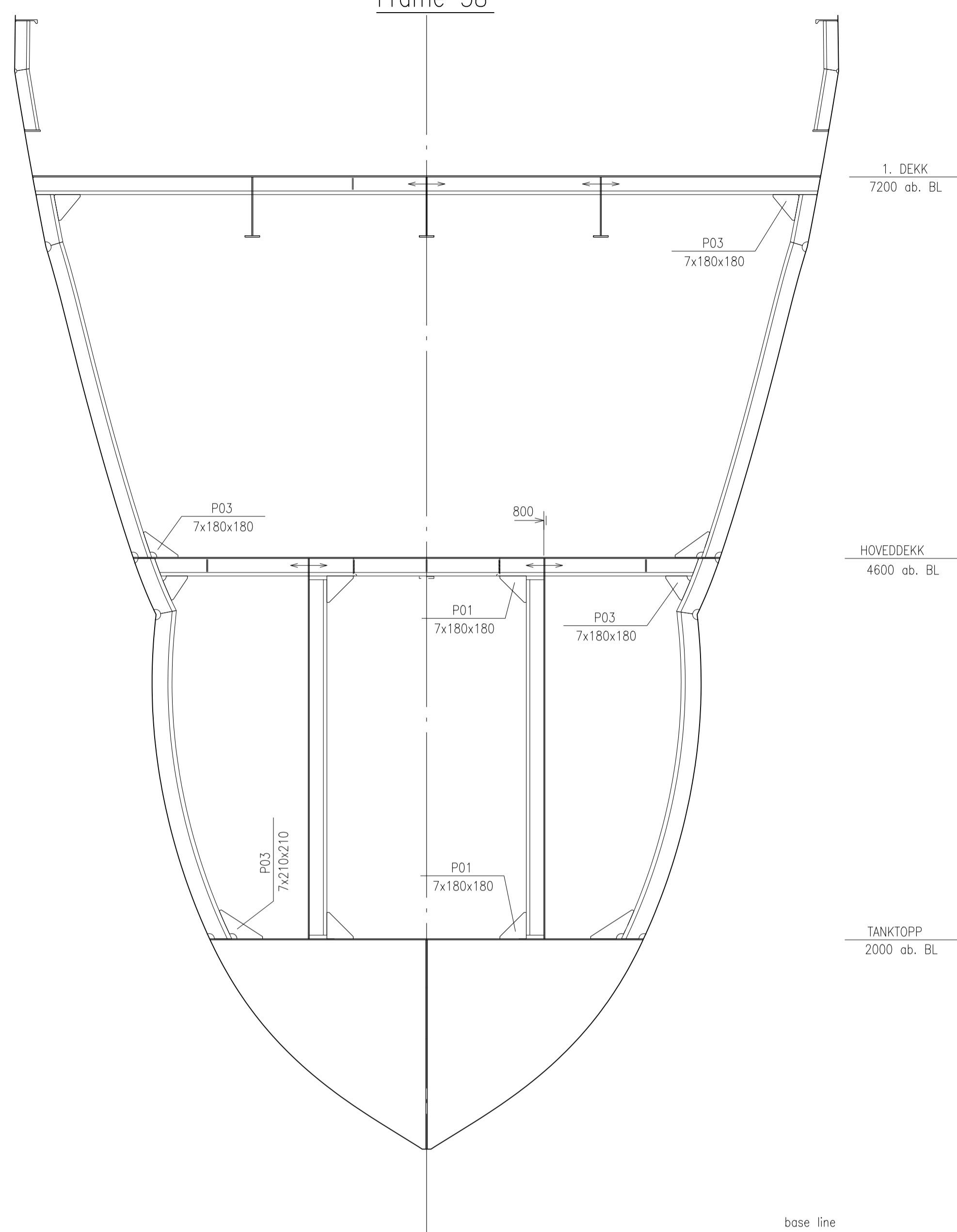
DESIGNER	VERFT	LMG MARIN AS	TEGNINGSNUMMER	389017-DW-241-N-LMG-00001
KUNDE		HAVFORSKNINGSINSTITUTTET	PROSJEKT	LMG 35-CRV KYSTFORSKNINGSFARTØY
KUNDENS DOKUMENT NR.			TITTEL	FORE SHIP
ERSTATTER:				
TEGNEPROGRAM	HOVEDSKALA	ARKSTØRRELSE	ARK	
ACAD 2015	1:25	A1	1 av 4	

### Frame 57

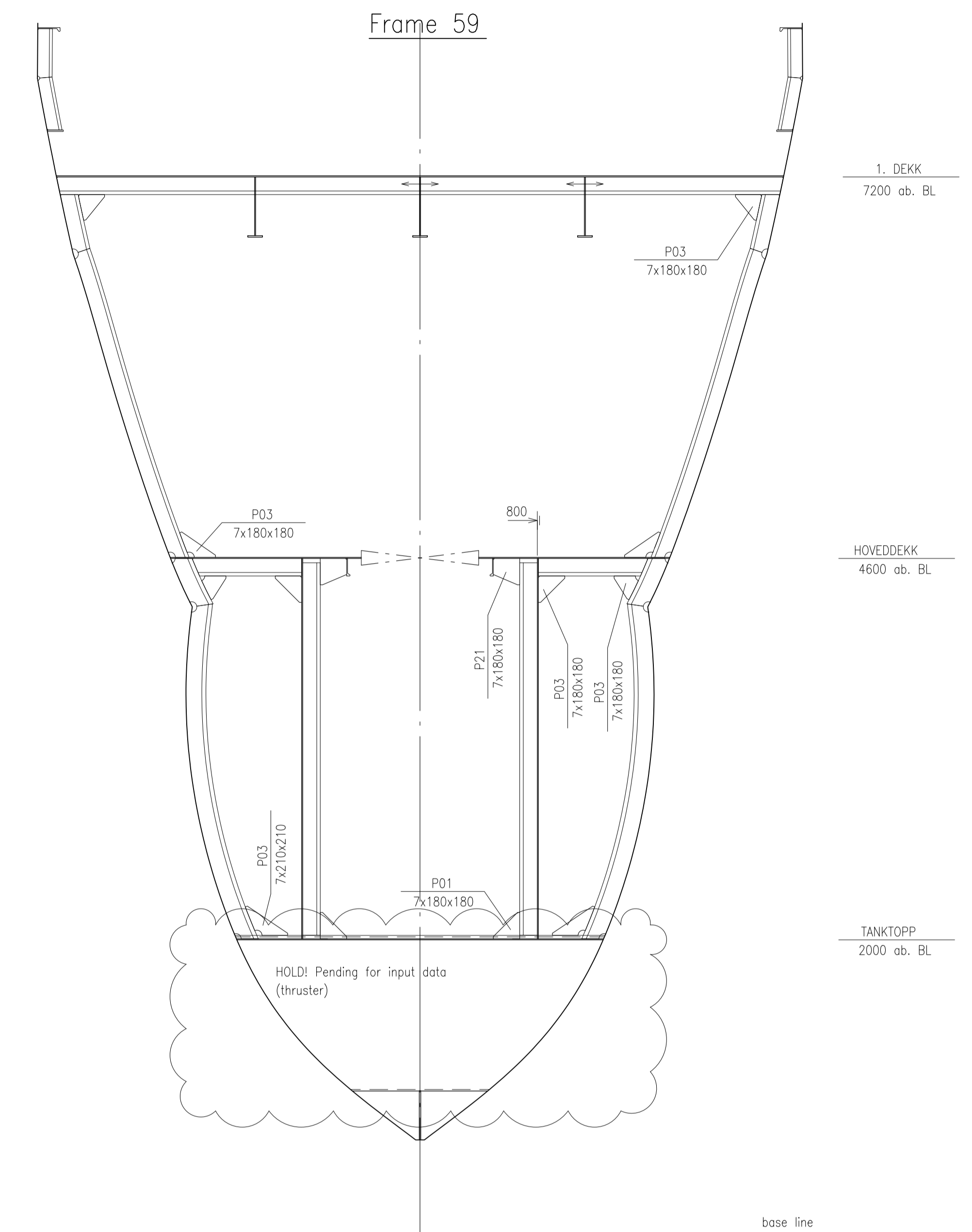
STIFFENERS:  
 HP100x6, ABOVE 4600 ab.BL  
 HP120x6 BELOW 4600, ab.BL  
 (except as shown)



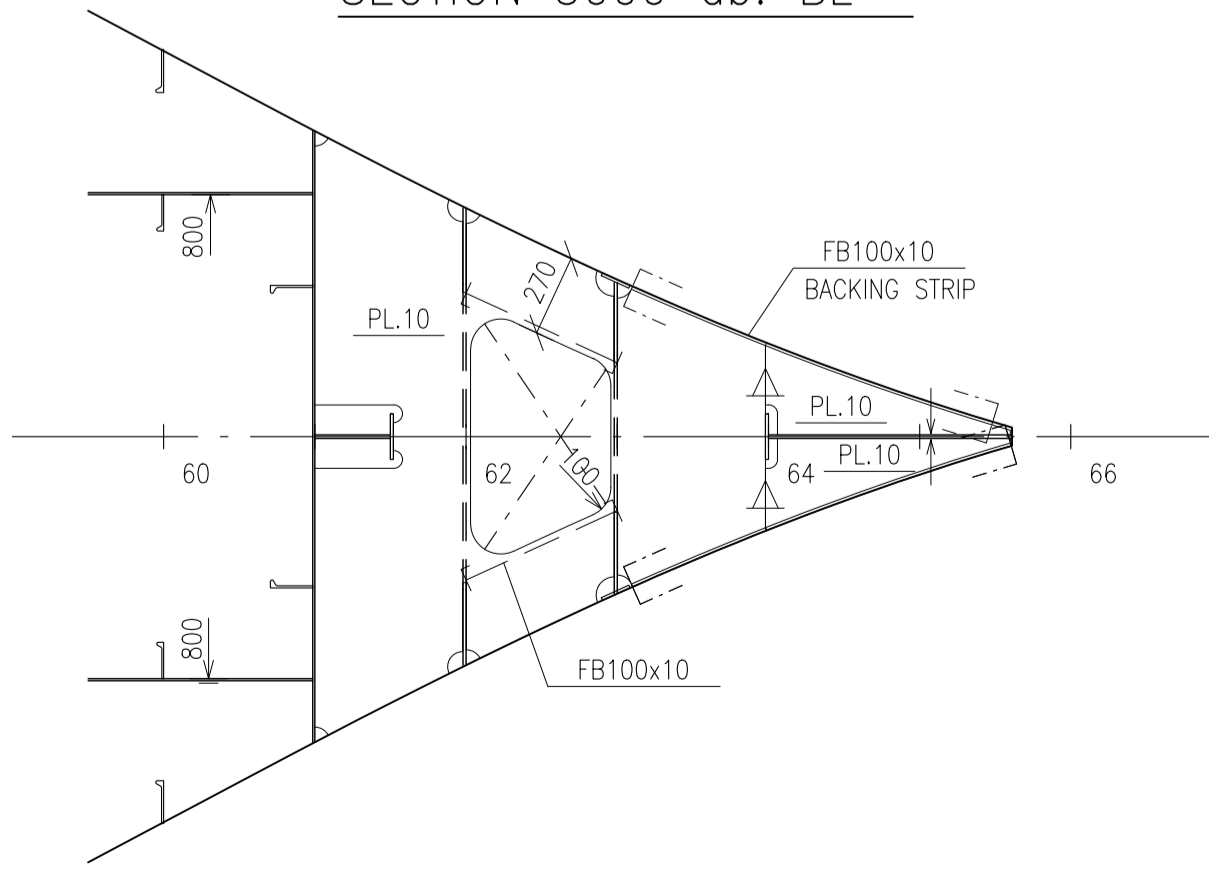
### Frame 58



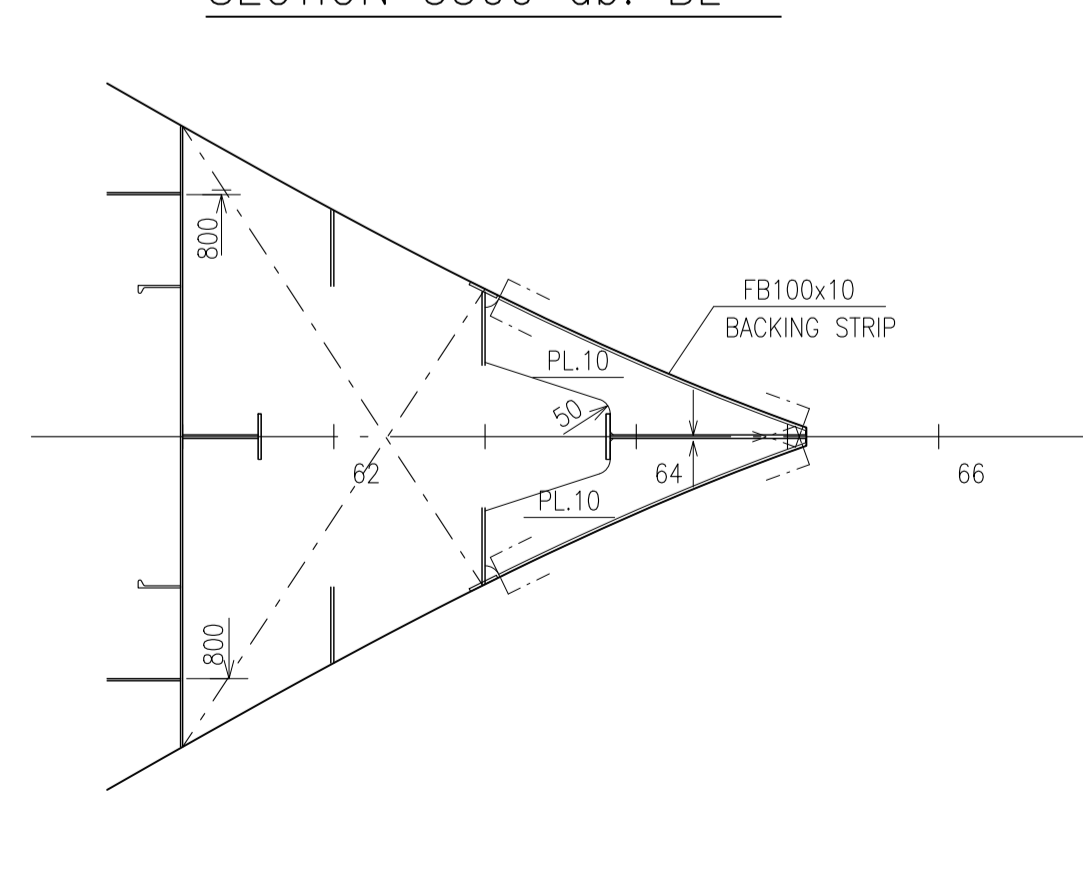
### Frame 59



### SECTION 3000 ab. BL

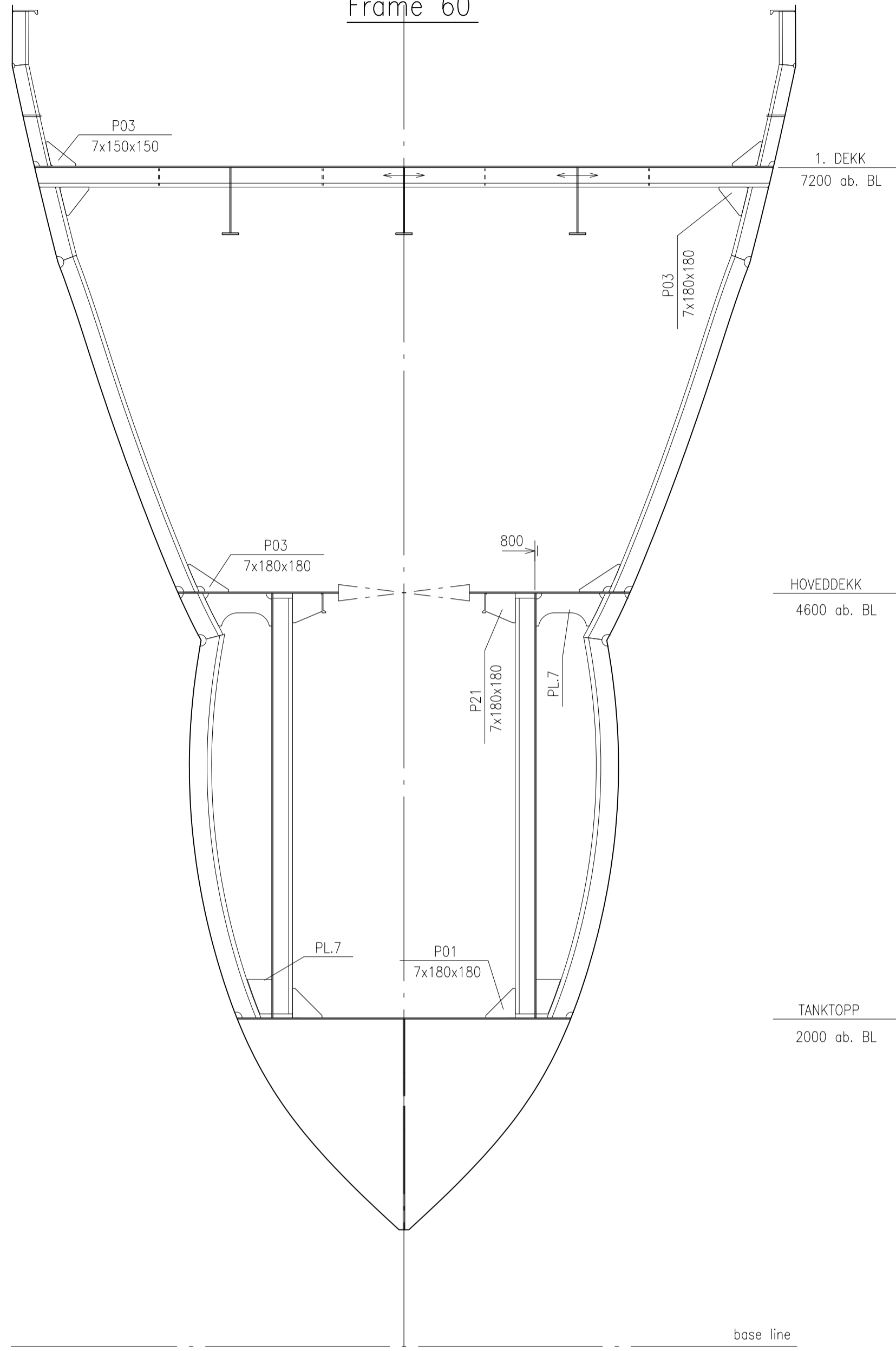


### SECTION 3500 ab. BL



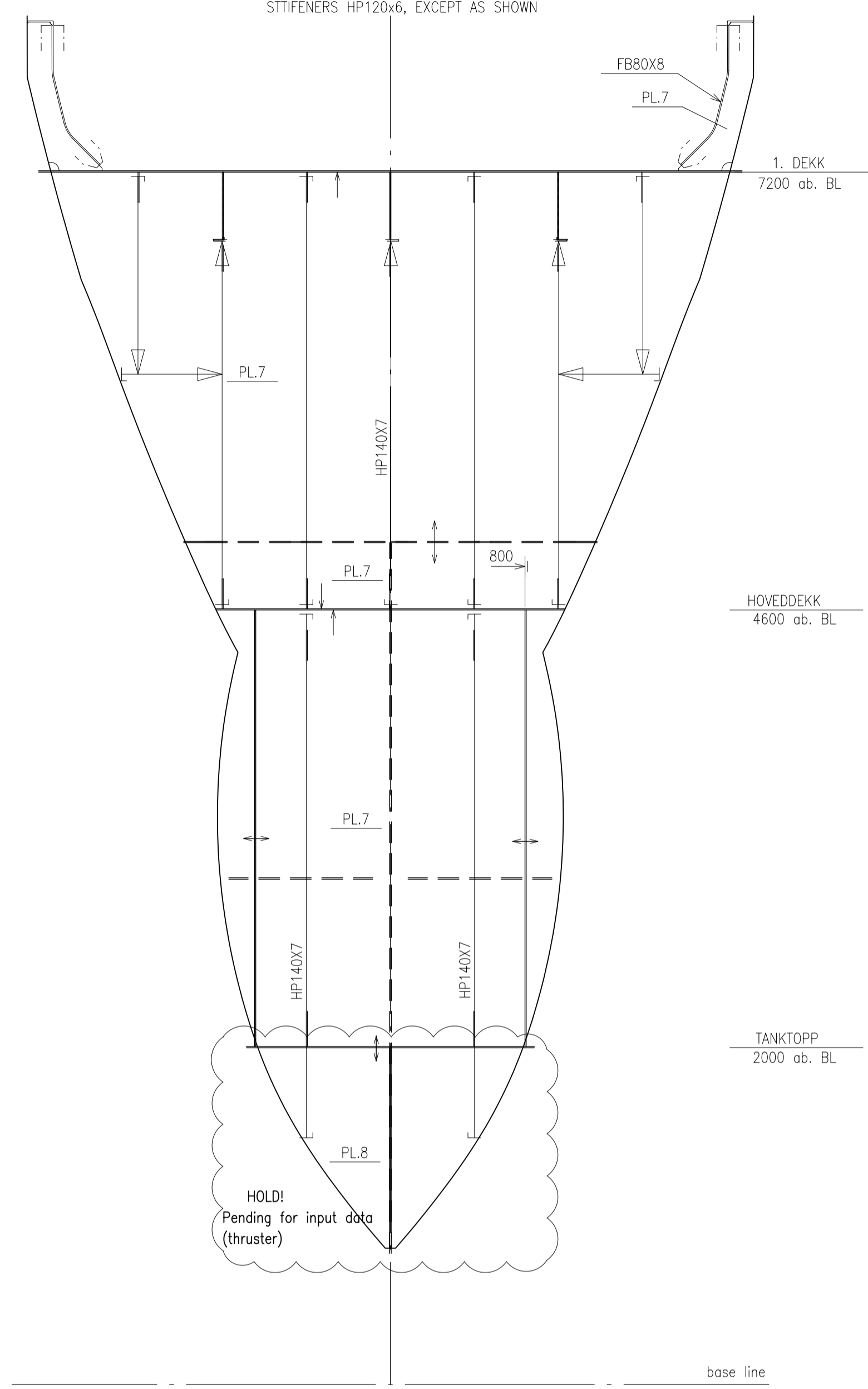
04					
03					
02	UTGITT FOR ANBUD.	18.06.2020	HLE	PEMA	VOK
01	ISSUED FOR BID PHASE	12.08.2019	RGR	JW	WO
REV.	TEKST	REV.DATO	UTARB.	SJEKK.	GODKJ.
DENNE TEGNINGEN ER LMG MARIN AS SIN EIENDOM. TEGNINGEN SKAL IKKE LEGGES FREM FOR NOEN TREDJEPART UTEN SKRIFTLIG TILLATELSE FRA LMG MARIN AS.					
DESIGNER	VERFT	LMG MARIN AS TEGNINGSNUMMER			
		389017-DW-241-N-LMG-00001			
KUNDE			PROSJEKT NR. LMG 35-CRV KYSTFORSKNINGSFARTØY		
KUNDENS DOKUMENT NR.	-		TITTEL		
ERSTATTER:	-		FORE SHIP		
TEGNEPROGRAM	HOVEDSKALA	ARKSTØRRELSE	ARK		
ACAD 2015	1:25	A1	2 av 4		

Frame 60

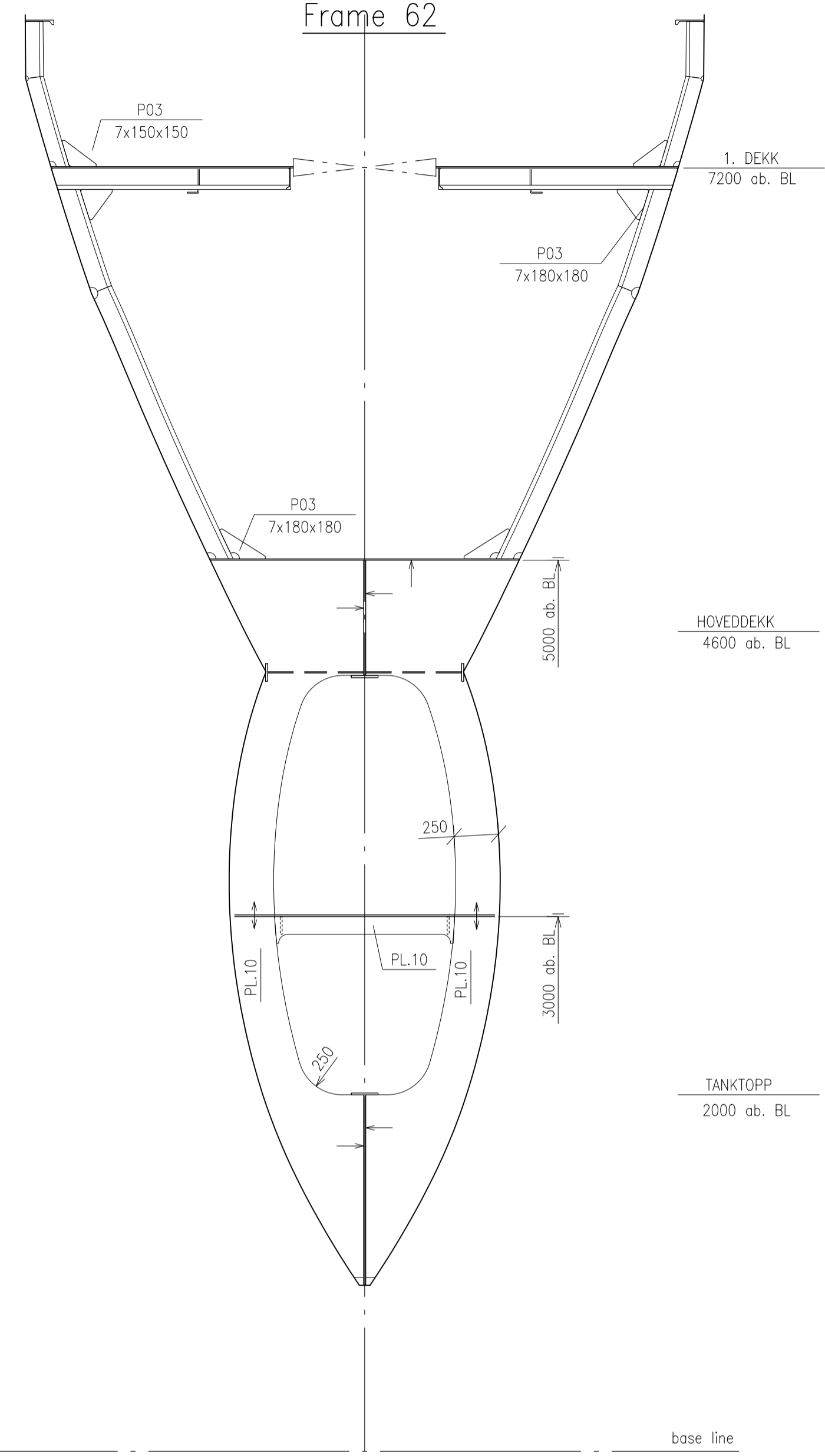


Frame 61

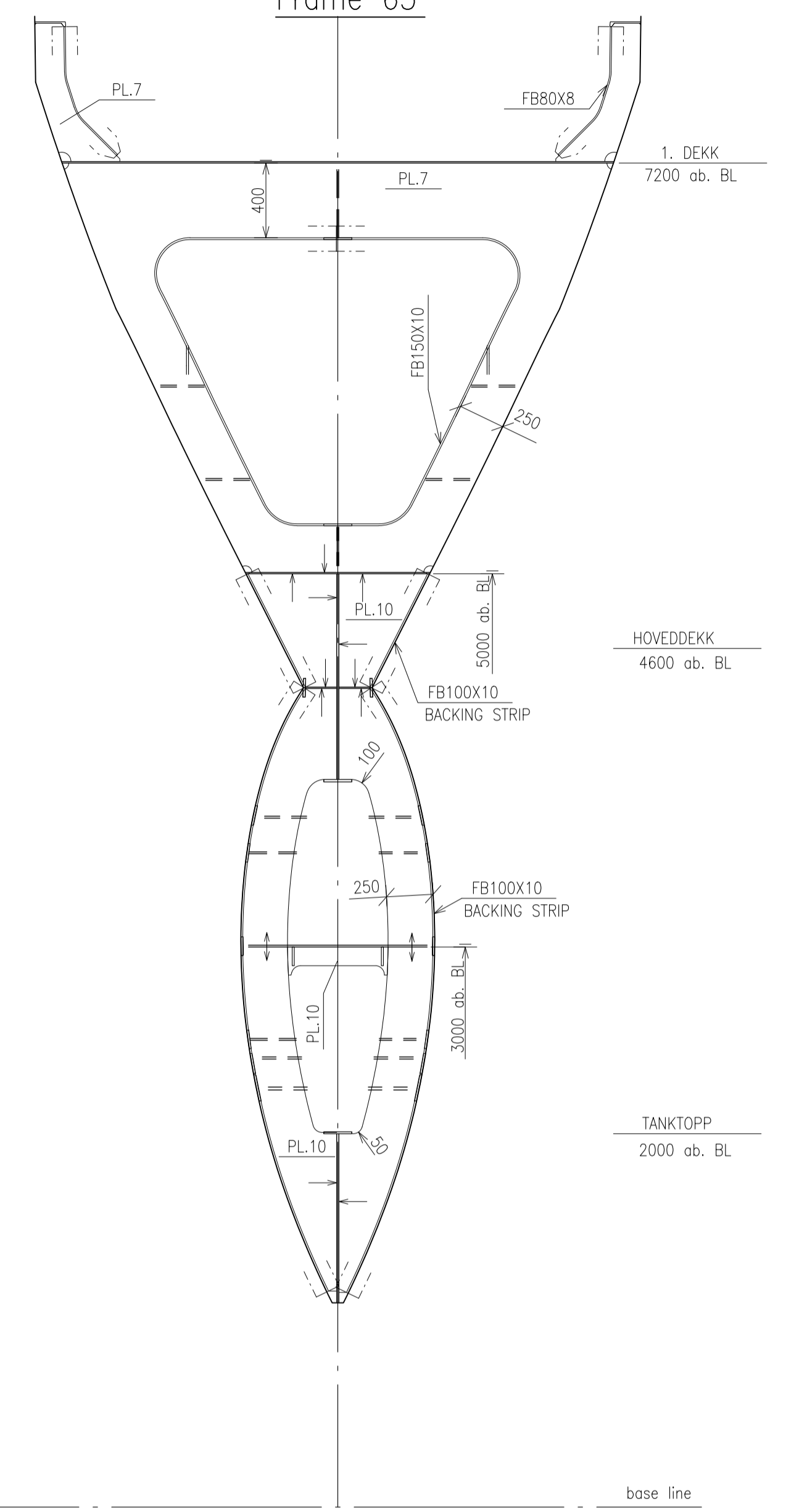
STIFENERS HP120x6, EXCEPT AS SHOWN





Frame 62

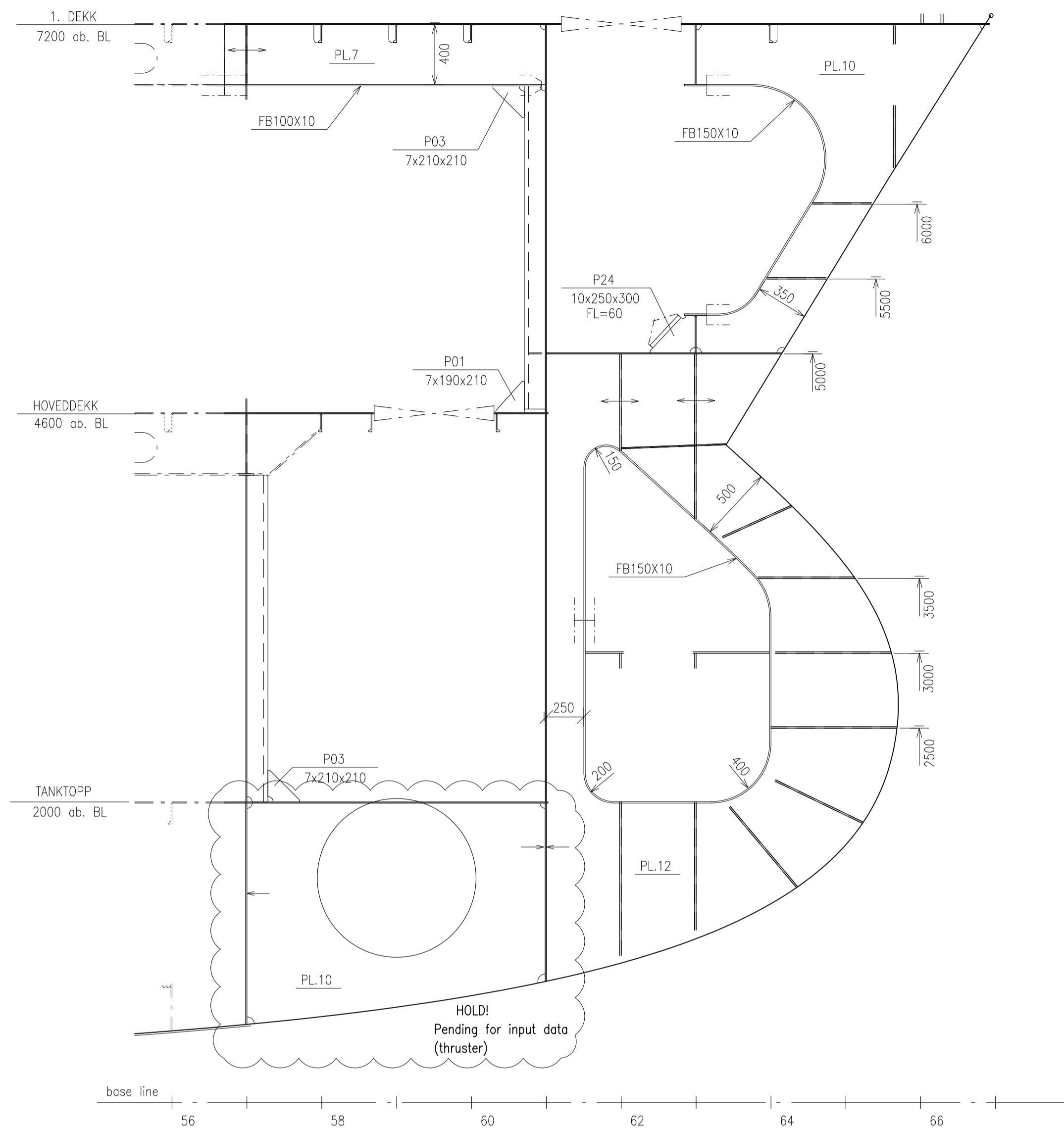


Frame 63

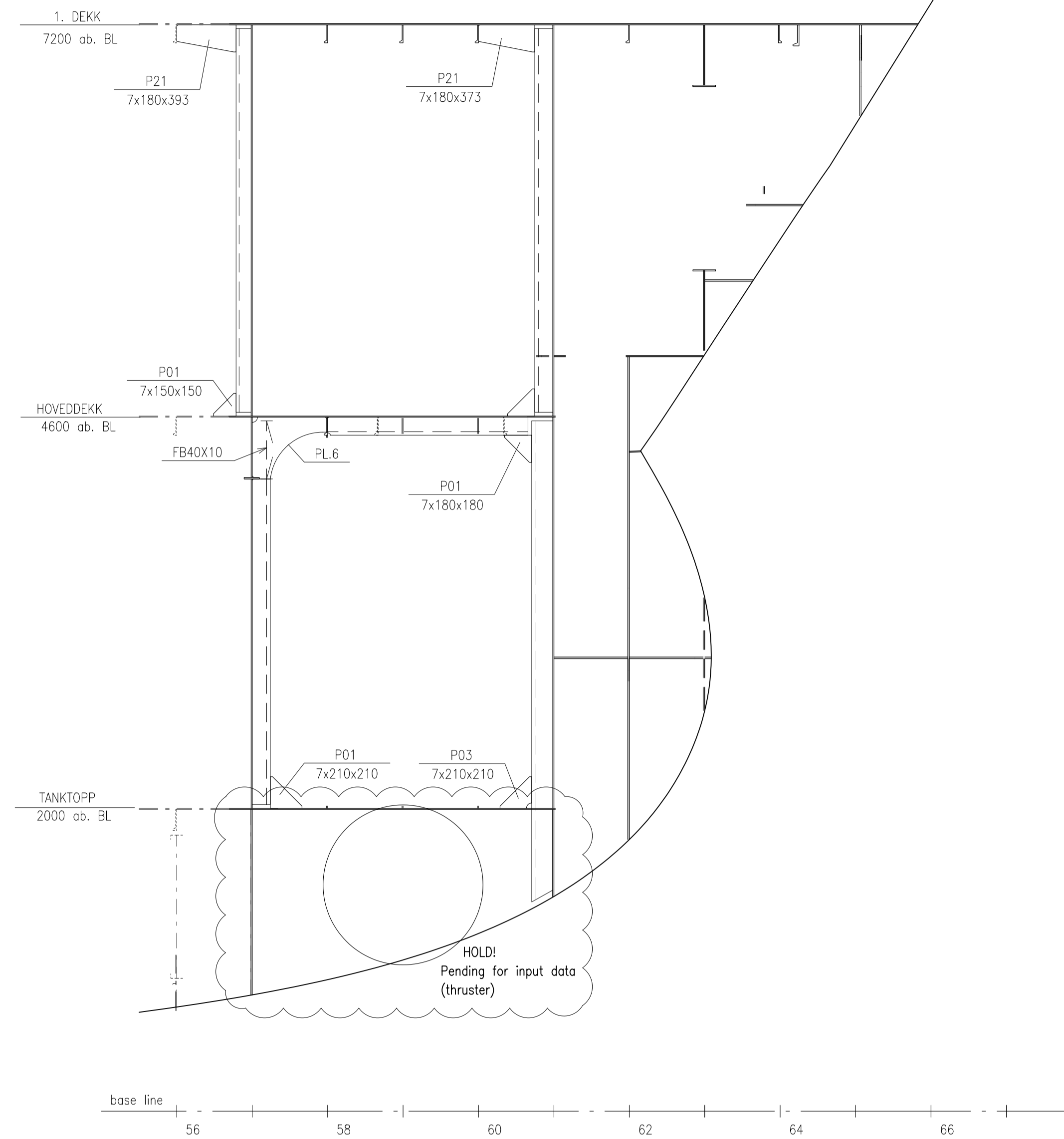


04					
03					
02	UTGITT FOR ANBUD.		18.06.2020	HLE	PEMA VOK
01	ISSUED FOR BID PHASE		12.08.2019	RGR	JW WO
REV.	TEKST		REV.DATO	UTARB.	SJEKK. GODKJ.
DENNE TEGNINGEN ER LMG MARIN AS SIN EIENDOM. TEGNINGEN SKAL IKKE LEGGES FREM FOR NOEN TREDJEPART UTEN SKRIFTLIG TILLATELSE FRA LMG MARIN AS.					
DESIGNER	 VERFT LMG MARIN AS TEGNINGNUMMER <b>389017-DW-241-N-LMG-00001</b>		PROSJEKT NR.   DOK. TYPE   SFI NR.   DISC. KODE   OPPHÅVS. KODE   LEPE NR.		
KUNDE	 HAVFORSKNINGSINSTITUTTET		PROSJEKT <b>LMG 35-CRV</b> <b>KYSTFORSKNINGSFARTØY</b>		
KUNDENS DOKUMENT NR.	-		TITTEL		
ERSTATTER:	-		<b>FORE SHIP</b>		
TEGNEPROGRAM	HOVEDSKALA	ARKSTØRRELSE	ARK		
ACAD 2015	1:25	A1	3 av 4		

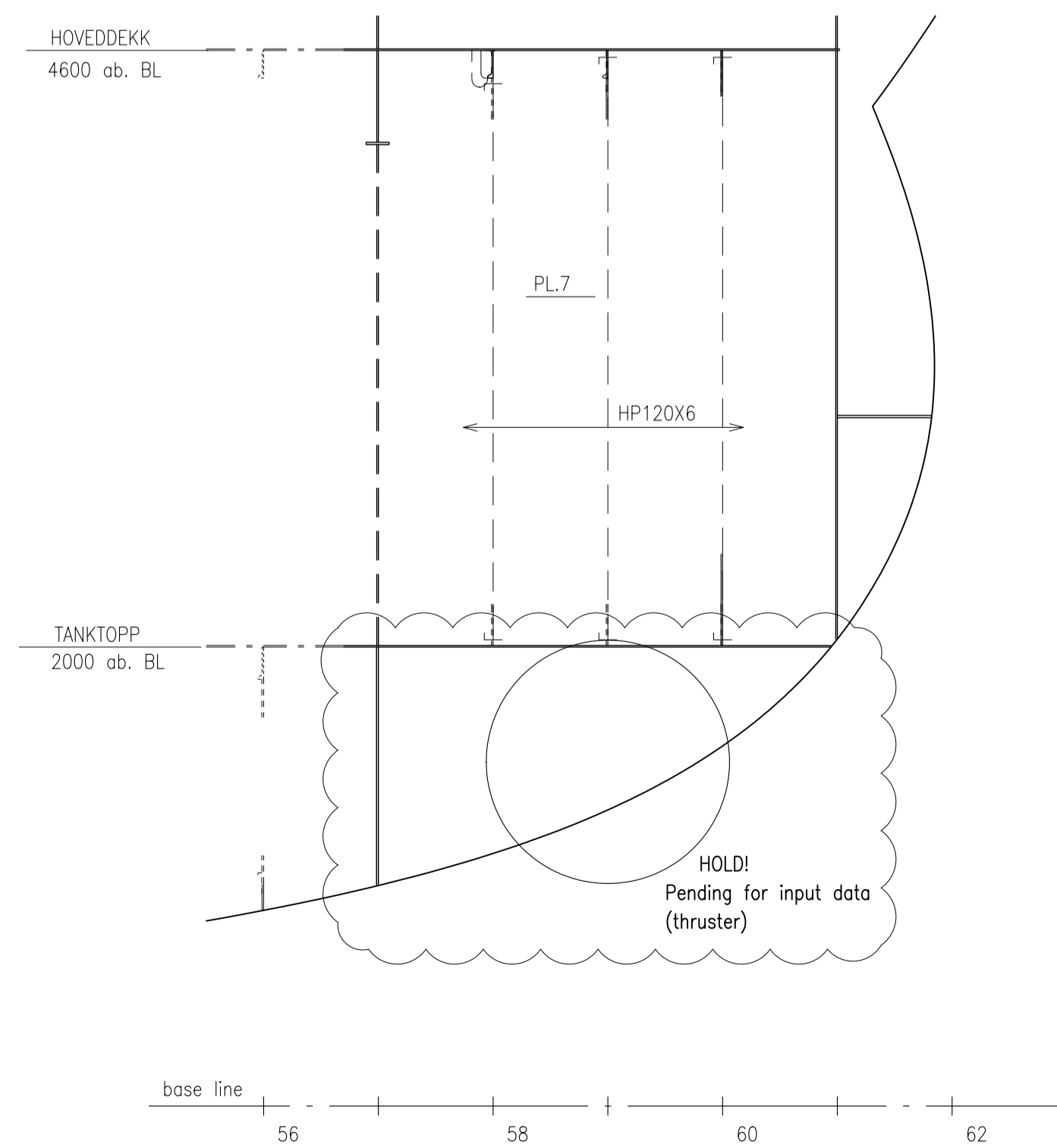
Section at C.L.





Long. section 500 off C.L. SB



Long. section 800 off C.L. SB



04						
03						
02	UTGITT FOR ANBUD.		18.06.2020	HLE	PEMA	VOK
01	ISSUED FOR BID PHASE		12.08.2019	RGR	JW	WO
REV.	TEKST		REV.DATO	UTARB.	SJEKK.	GODKJ.
DENNE TEGNINGEN ER LMG MARIN AS SIN EIENDOM. TEGNINGEN SKAL IKKE LEGGES FREM FOR NOEN TREDJEPART UTEN SKRIFTLIG TILLATELSE FRA LMG MARIN AS.						
DESIGNER	VERFT		LMG MARIN AS TEGNINGSNUMMER			
		<b>389017-DW-241-N-LMG-00001</b>				
KUNDE			PROSJEKT NR.   DOK. TYPE   SFI NR.   DISC. KODE   OPPHÅVS. KODE   LEIFE NR.			
KUNDENS DOKUMENT NR.		-		LMG 35-CRV KYSTFORSKNINGSFARTØY		
ERSTATTER:		-		TITTEL FORE SHIP		
TEGNEPROGRAM	HOVEDSKALA	ARKSTØRRELSE	ARK			
ACAD 2015	1:25	A1	4 av 4			