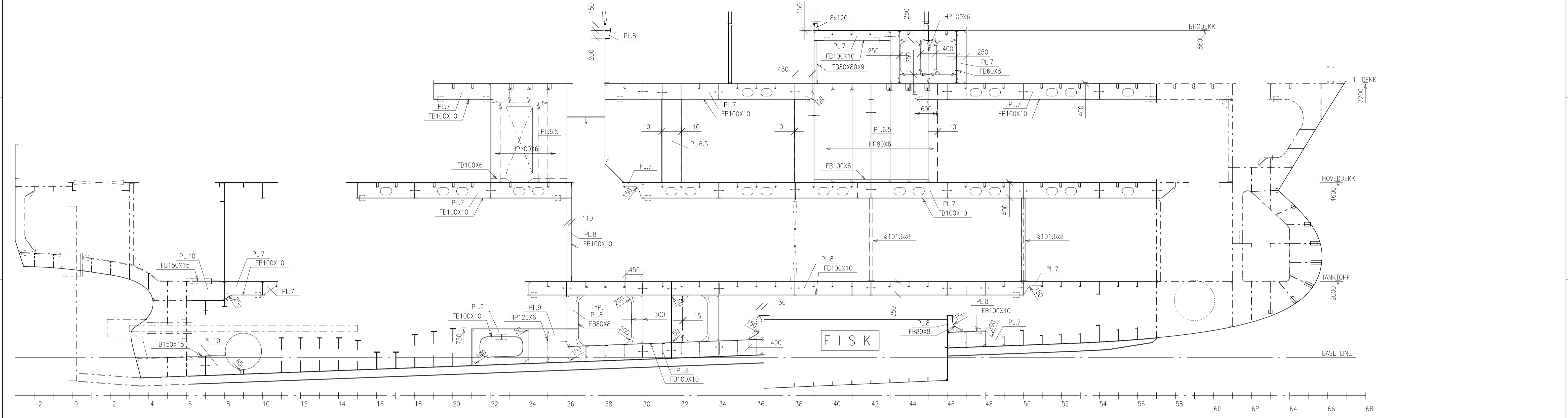
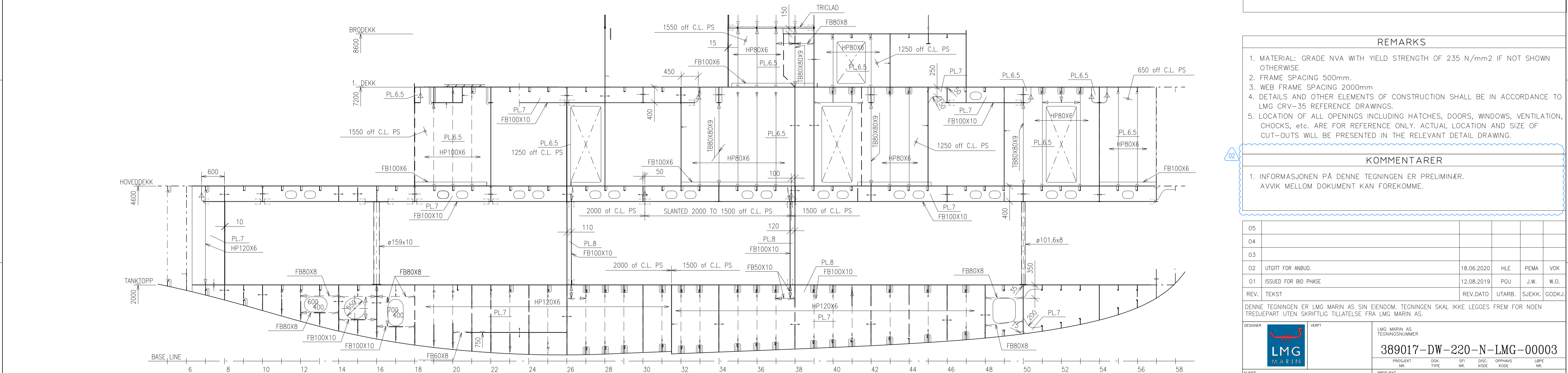


SECTION AT C.L.



LONG. SECTION 1250/1500/2000 OFF C.L. PS



REFERENCE DRAWINGS

- GENERAL ARRANGEMENT	(DWG. No.: 389017-DW-101-C-LMG-00001)
- AFT SHIP	(DWG. No.: 389017-DW-211-N-LMG-00001)
- SHELL EXPANSION	(DWG. No.: 389017-DW-220-N-LMG-00001)
- MIDSHIP SECTION	(DWG. No.: 389017-DW-220-N-LMG-00002)
- WATERTIGHT SECTION	(DWG. No.: 389017-DW-220-N-LMG-00004)
- FORE SHIP	(DWG. No.: 389017-DW-241-N-LMG-00001)

REMARKS

1. MATERIAL: GRADE NVA WITH YIELD STRENGTH OF 235 N/mm² IF NOT SHOWN OTHERWISE
2. FRAME SPACING 500mm.
3. WEB FRAME SPACING 2000mm
4. DETAILS AND OTHER ELEMENTS OF CONSTRUCTION SHALL BE IN ACCORDANCE TO LMG CRV-35 REFERENCE DRAWINGS.
5. LOCATION OF ALL OPENINGS INCLUDING HATCHES, DOORS, WINDOWS, VENTILATION, CHOCKS, etc. ARE FOR REFERENCE ONLY. ACTUAL LOCATION AND SIZE OF CUT-OUTS WILL BE PRESENTED IN THE RELEVANT DETAIL DRAWING.

KOMMENTARER

1. INFORMASJONEN PÅ DENNE TEGNINGEN ER PRELIMINÆR. AVVIK MELLOM DOKUMENT KAN FOREKOMME.

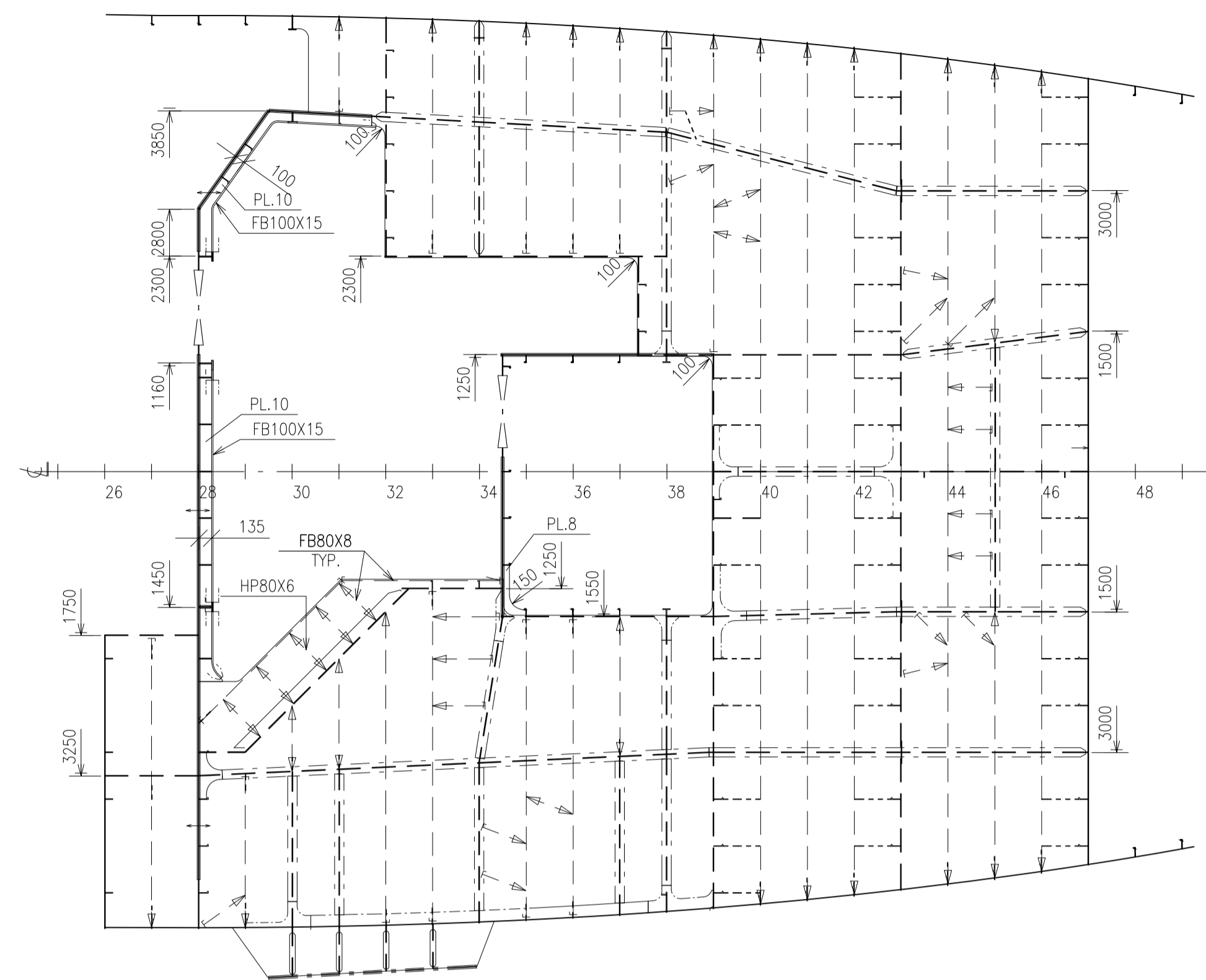
05					
04					
03					
02	UTGITT FOR ANBUD.	18.06.2020	HLE	PEMA	VOK
01	ISSUED FOR BID PHASE	12.08.2019	PGU	J.W.	W.O.
REV.	TEKST	REV.DATO	UTARB.	SJEKK.	GODKJ.

DENNE TEGNINGEN ER LMG MARIN AS SIN EIENDOM. TEGNINGEN SKAL IKKE LEGGES FREM FOR NOEN TREDJEPART UTEN SKRIFTLIG TILLATELSE FRA LMG MARIN AS.

	VERFT	LMG MARIN AS
	TEKNISSNUMMER	389017-DW-220-N-LMG-00003
KUNDE	PROSJEKT	LMG 35-CRV KYSTFORSKNINGSFARTØY
KUNDENS DOKUMENT NR.	TITTEL	PROFILE AND PLAN
ERSTATTER:		
TEGNEPROGRAM	HOVEDSKALA	ARKSTØRRELSE
ACAD 2015	1:50	A1
		1 av 3

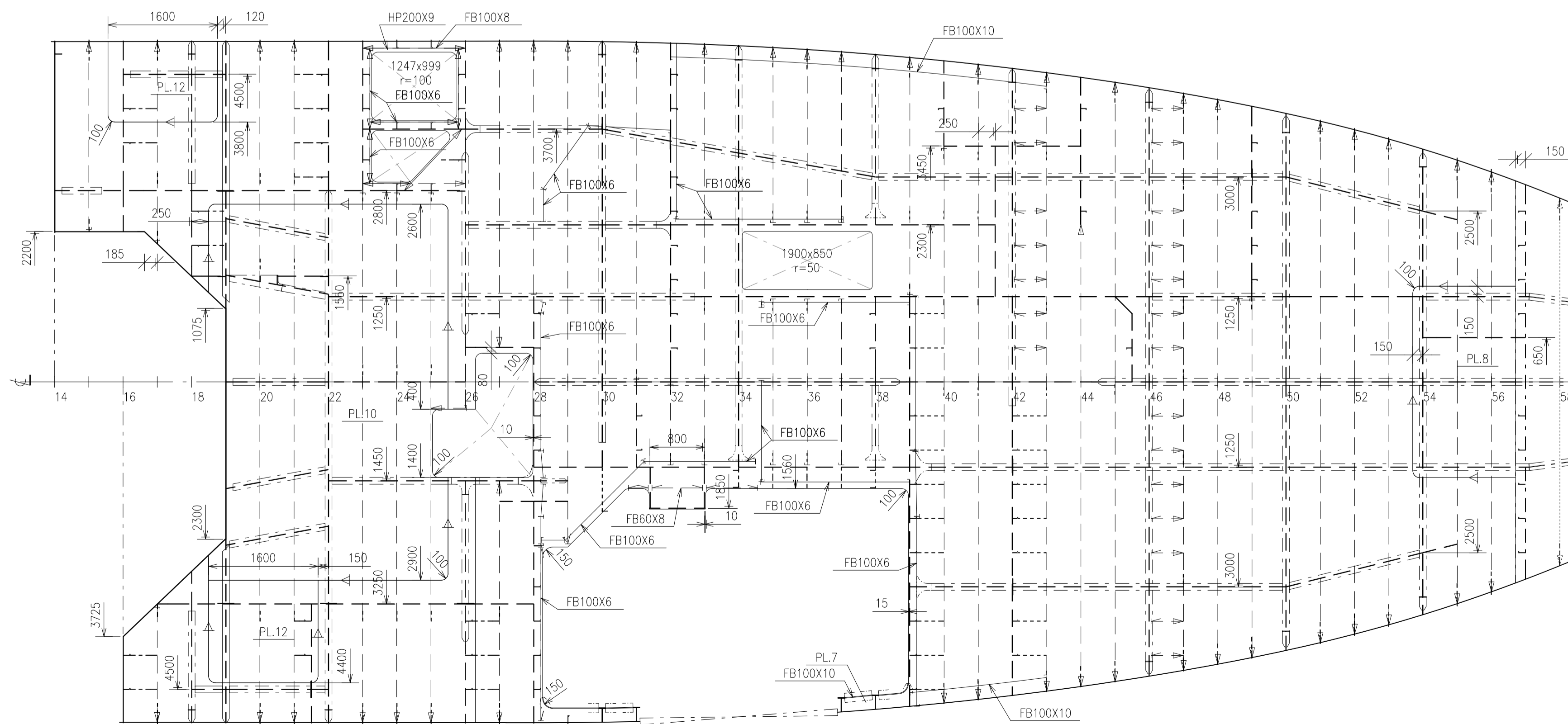
BRODEKK 8600 AB. BASE



PLATES 6.5 mm, EXCEPT AS SHOWN
 STIFFENERS HP100x6, EXCEPT AS SHOWN
 DECK GIRDERS W:250x7/F:100x10, EXCEPT AS SHOWN



1. DEKK 7200 AB. BASE

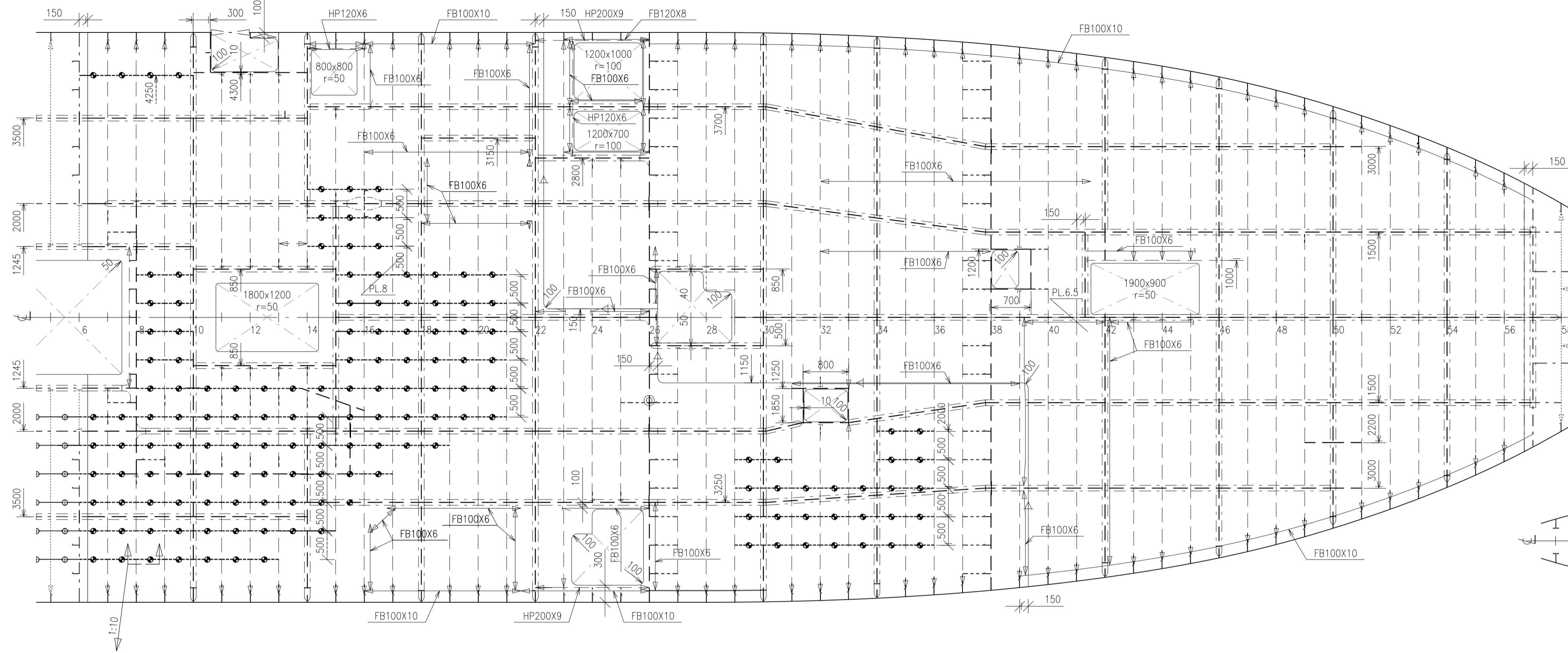
PLATES 6.5 mm, EXCEPT AS SHOWN
 STIFFENERS HP120x6, EXCEPT AS SHOWN
 DECK GIRDERS W:400x7/F:100x10, EXCEPT AS SHOWN



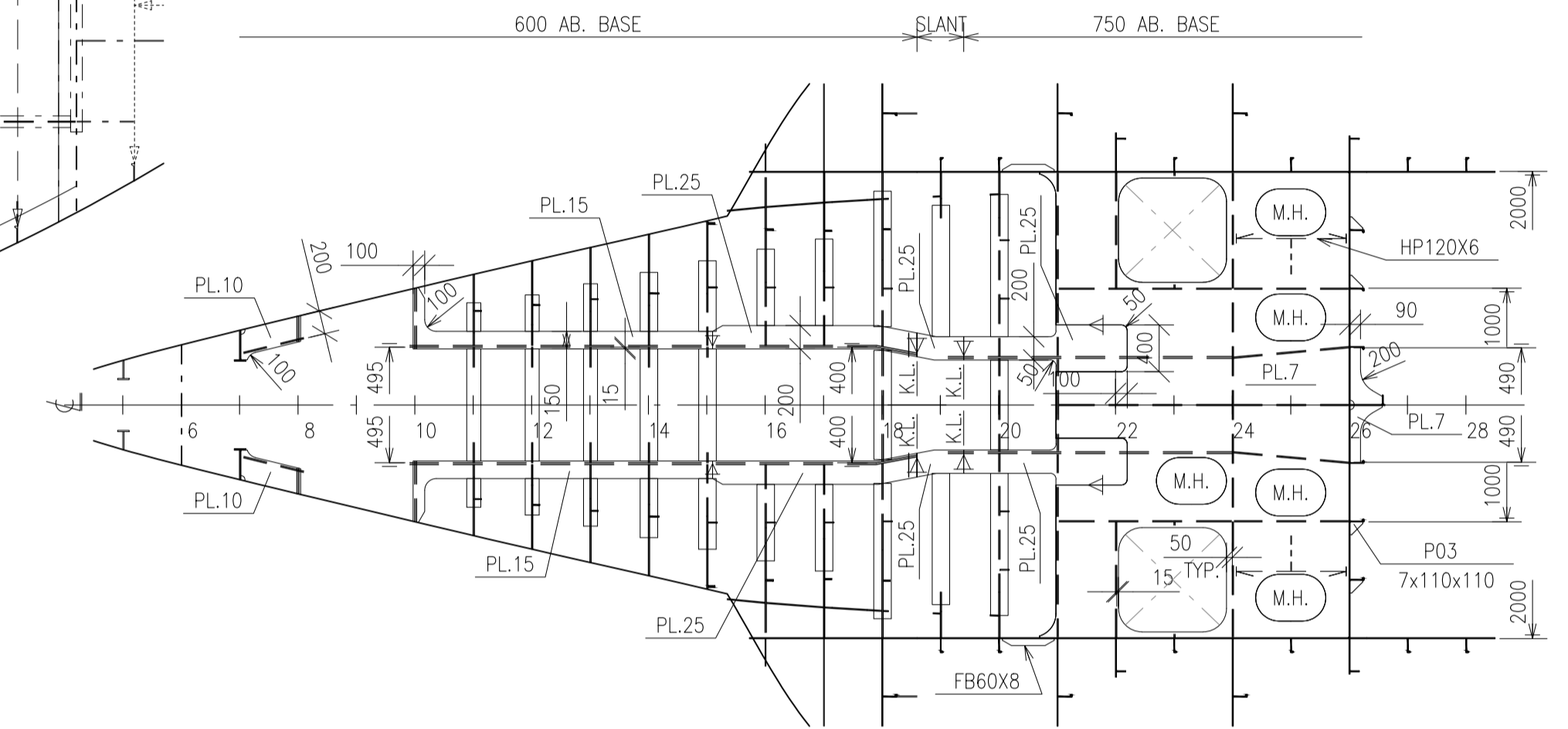
05					
04					
03					
02	UTGITT FOR ANBUD.		18.06.2020	HLE	PEMA VOK
01	ISSUED FOR BID PHASE		12.08.2019	PGU	J.W. W.O.
REV.	TEKST		REV.DATO	UTARB.	SJEKK. GODKJ.
DENNE TEGNINGEN ER LMG MARIN AS SIN EIENDOM. TEGNINGEN SKAL IKKE LEGGES FREM FOR NOEN TREDJEPART UTEN SKRIFTLIG TILLATELSE FRA LMG MARIN AS.					
DESIGNER	 VERFT LMG MARIN AS		LMG MARIN AS TEGNINGNUMMER 389017-DW-220-N-LMG-00003		
KUNDE	 HAVFORSKNINGSINSTITUTTET		PROSJEKT NR. DISC. NR. OFFIS. NR. LØPE NR. LMG 35-CRV KYSTFORSKNINGSFARTØY		
KUNDENS DOKUMENT NR.	-		TITTEL		
ERSTATTER:	-		PROFILE AND PLAN		
TEGNEPROGRAM	HOVEDSKALA	ARKSTØRRELSE	ARK		
ACAD 2015	1:50	A1	2 av 3		

HOVEDDEKK 4600 AB. BASE

STIFFENERS HP120x6, EXCEPT AS SHOWN
DECK GIRDERS W:400x7/F:100x10, EXCEPT AS SHOWN

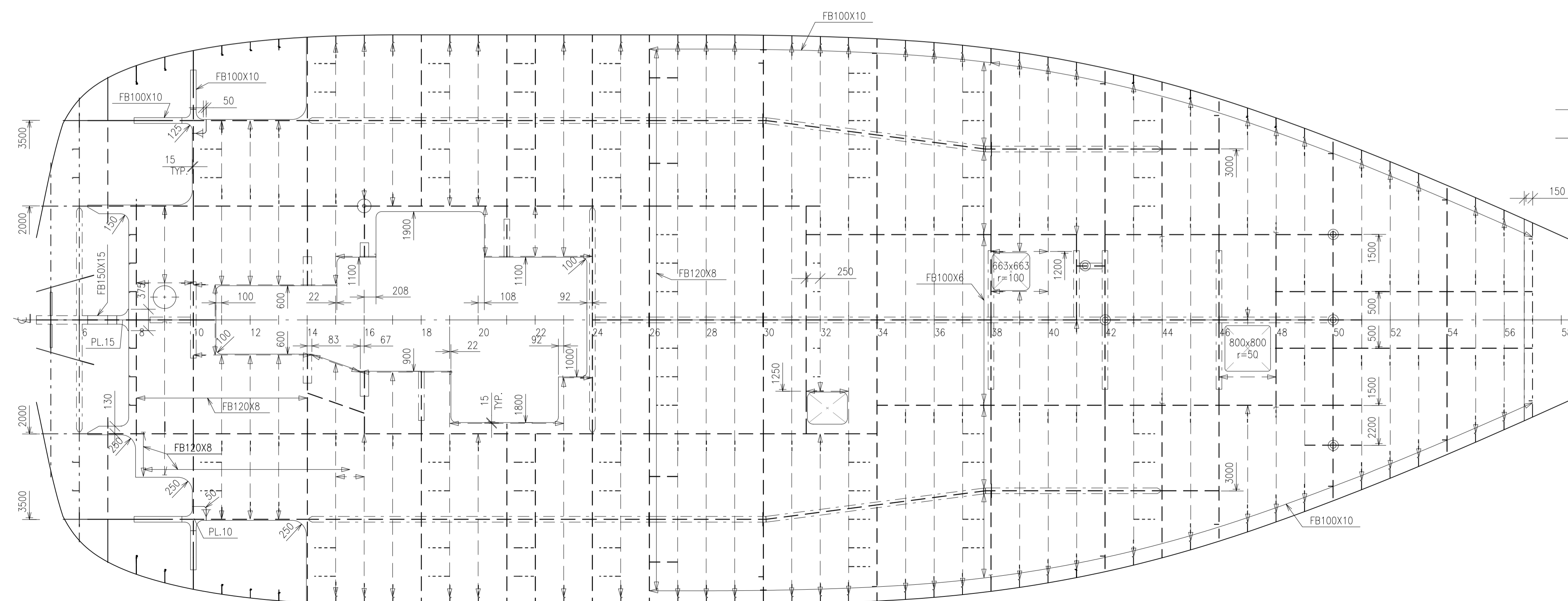


SECTION 600/750 AB. BASE

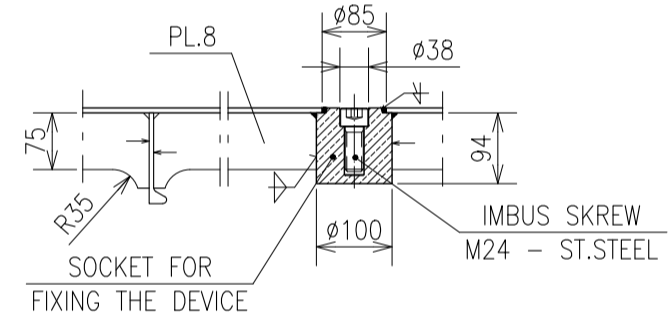
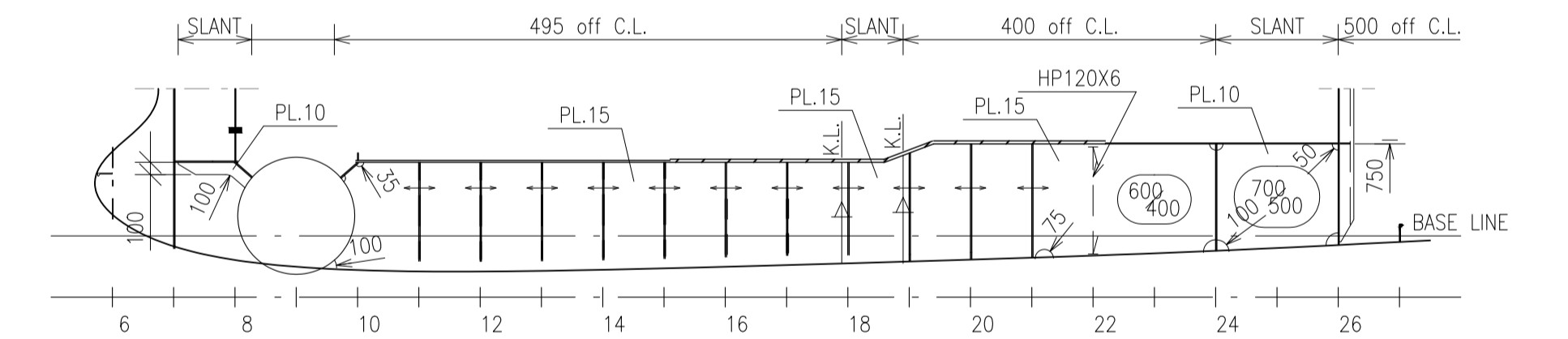


TANKTOPP 2000 AB. BASE

PLATES 7, EXCEPT AS SHOWN
STIFFENERS HP140x7, EXCEPT AS SHOWN
GIRDERS W:350x8/F:100x10, EXCEPT AS SHOWN



Long. section 495/400 off C.L. SB



05						
04						
03						
02	UTGITT FOR ANBUD.		18.06.2020	HLE	PEMA	VOK
01	ISSUED FOR BID PHASE		12.08.2019	PGU	J.W.	W.O.
REV.	TEKST		REV.DATO	UTARB.	SJEKK.	GODKJ.
DENNE TEGNINGEN ER LMG MARIN AS SIN EIENDOM. TEGNINGEN SKAL IKKE LEGGES FREM FOR NOEN TREDJEPART UTEN SKRIFTLIG TILLATELSE FRA LMG MARIN AS.						
DESIGNER	VERFT		LMG MARIN AS TEGNINGSNUMMER			
	LMG		389017-DW-220-N-LMG-00003			
KUNDE	HAVFORSKNINGSINSTITUTTET		PROSJEKT NR. / DISK. NR. / OFFIS. NR. / LØSE NR.			
			LMG 35-CRV KYSTFORSKNINGSFARTØY			
KUNDENS DOCUMENT NR.			TITTEL			
ERSTATTER:			PROFILE AND PLAN			
TEGNEPROGRAM	HOVEDSKALA	ARKSTØRRELSE	ARK			
ACAD 2015	1:50	A1	3	3 av 3		