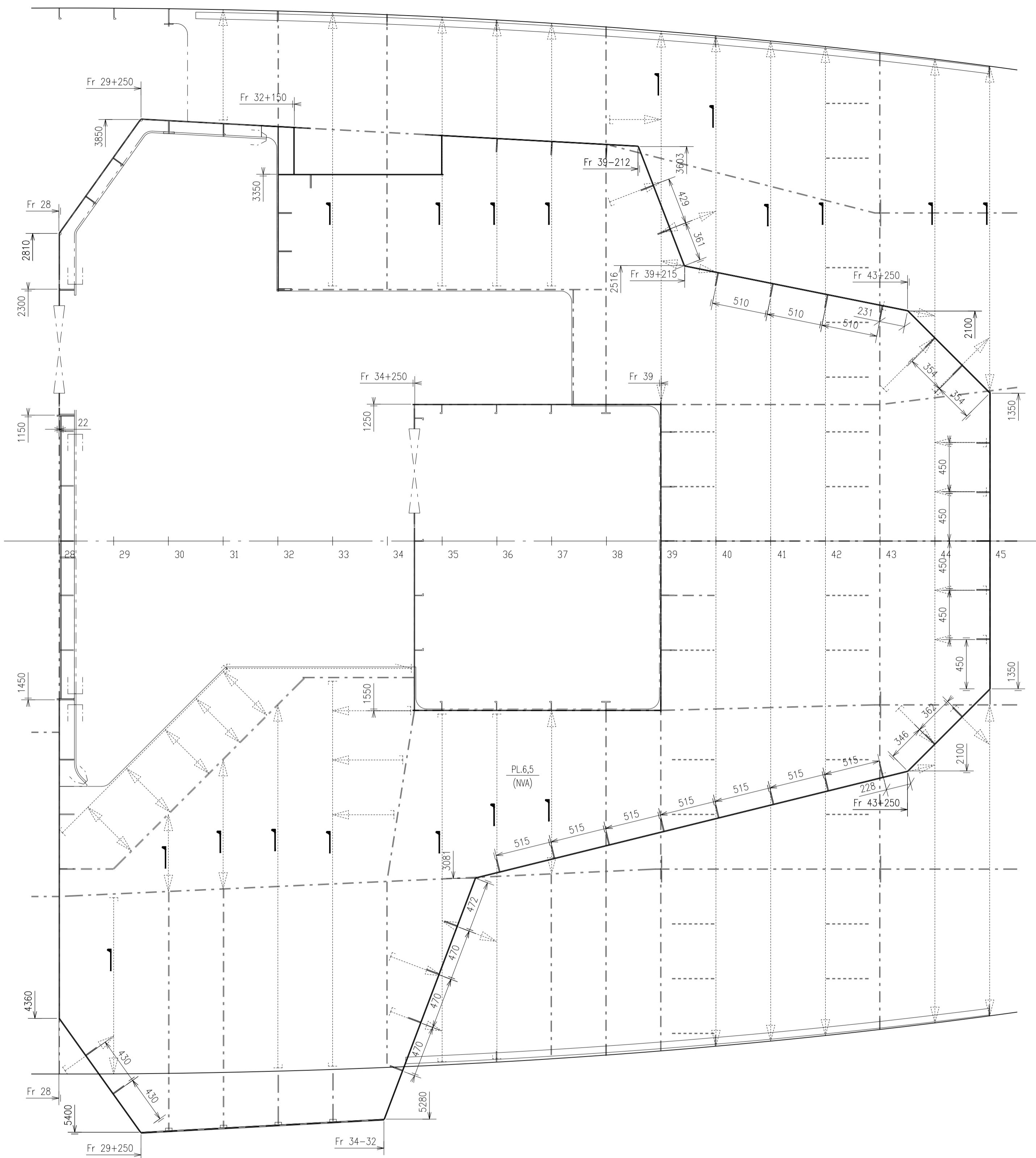
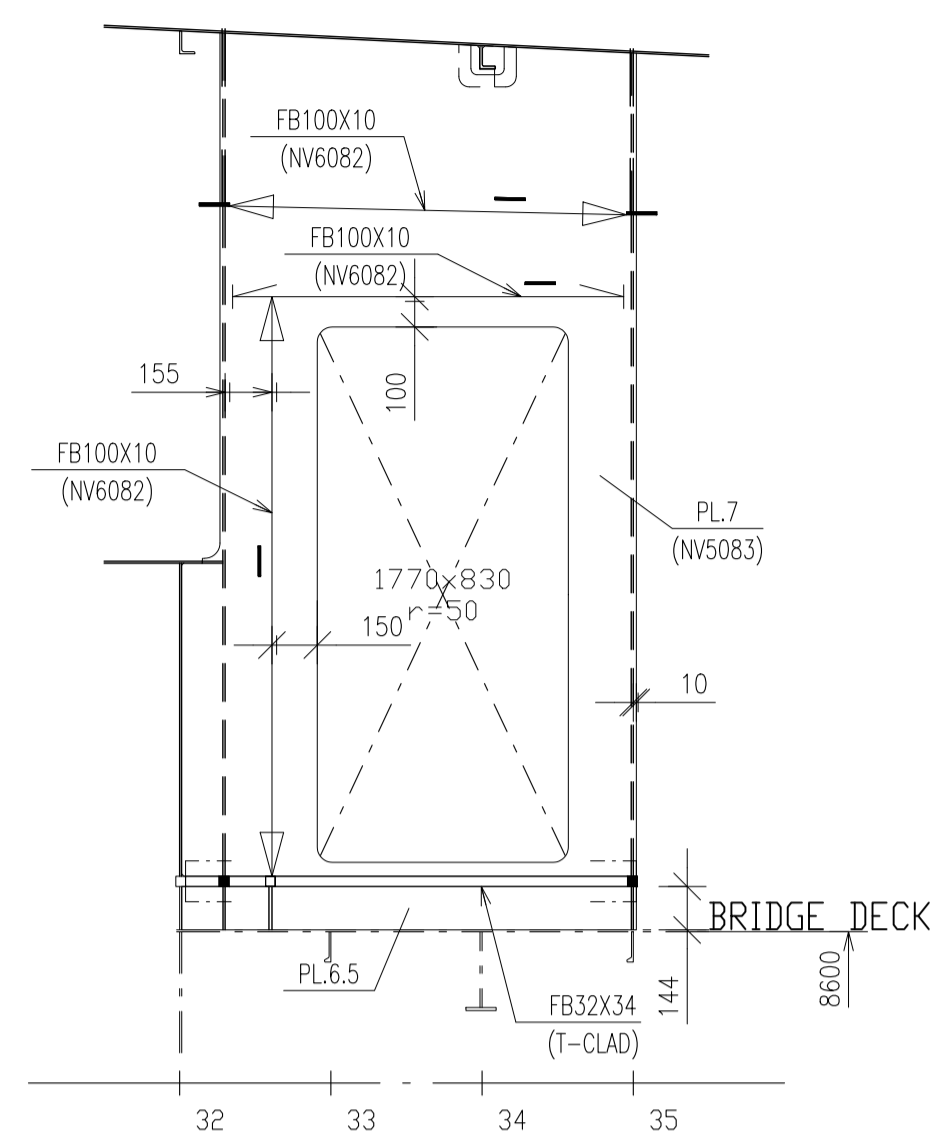


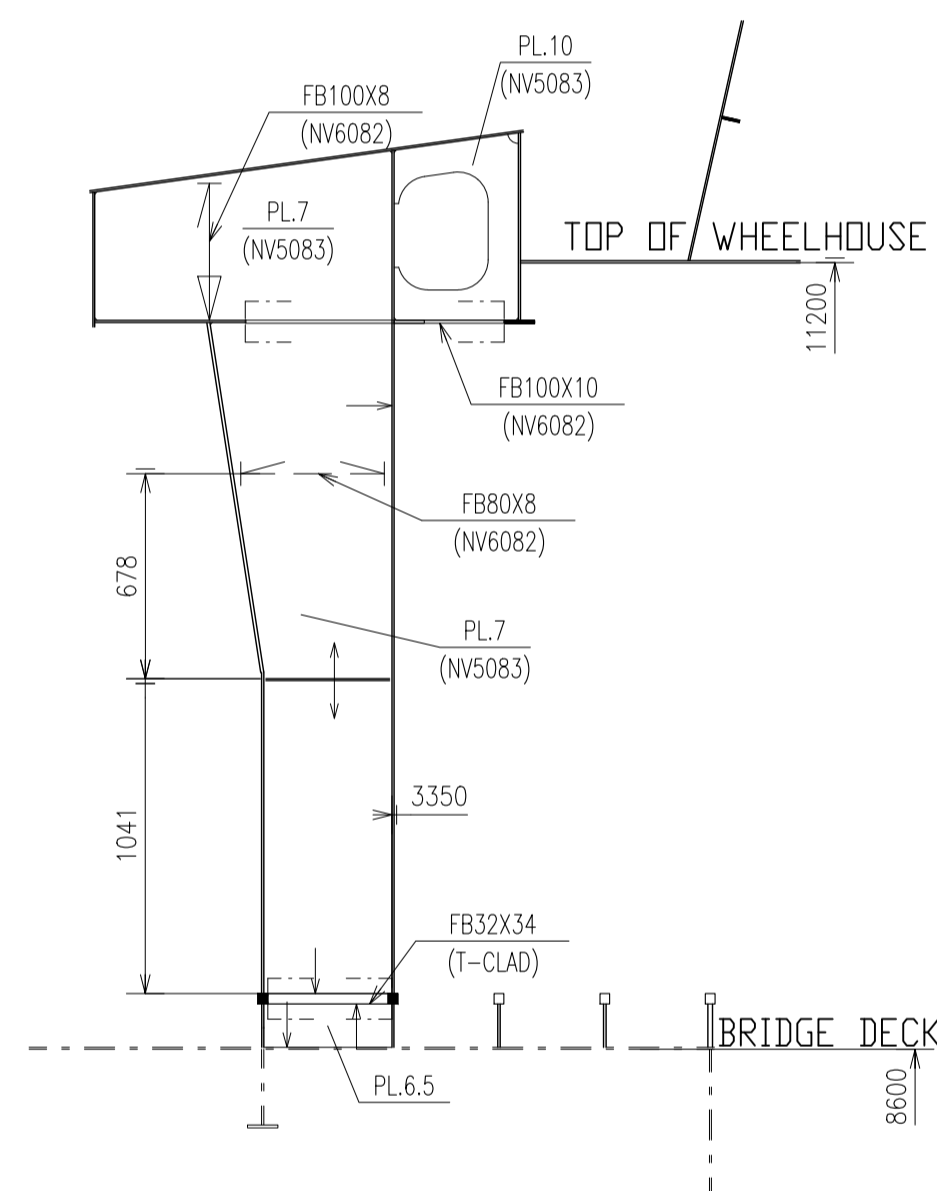
BRIDGE DECK



Long. section 3350 off C.L. PS



Frame 32+150



REFERENCE DRAWINGS

- GENERAL ARRANGEMENT (DWG. No.: 389017-DW-101-C-LMG-00001)
- MIDSHIP SECTION (DWG. No.: 389017-DW-220-N-LMG-00002)
- PROFILE AND PLAN (DWG. No.: 389017-DW-220-N-LMG-00003)

REMARKS

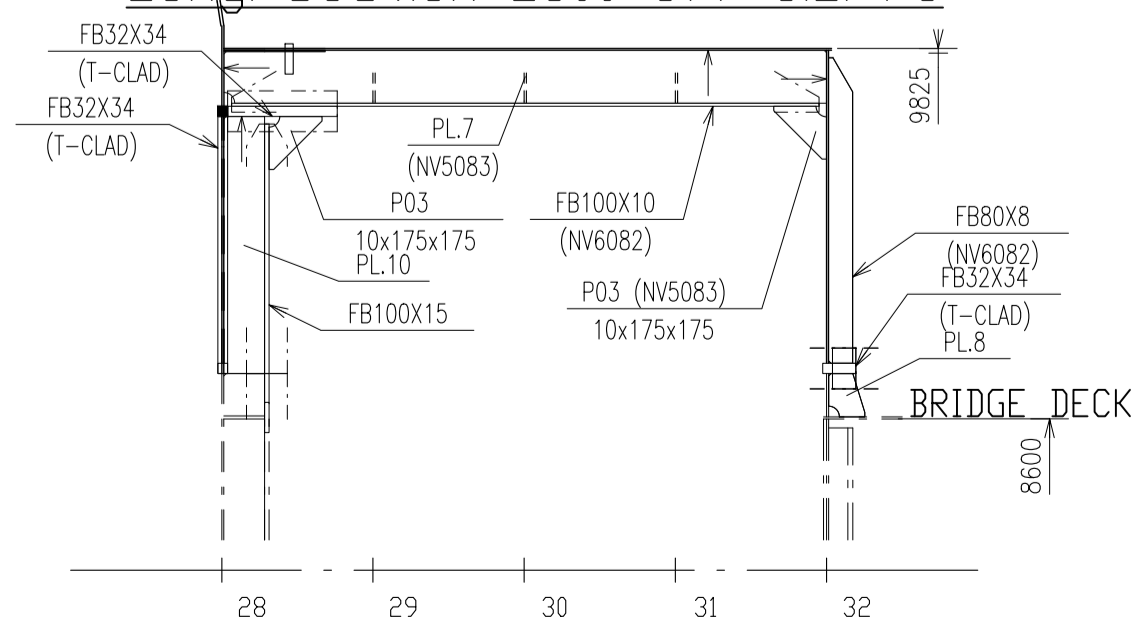
1. MATERIAL: GRADE NVA WITH YIELD STRENGTH OF 235 N/mm² IF NOT SHOWN OTHERWISE
2. FRAME SPACING 500mm.
3. WEB FRAME SPACING 2000mm
4. DETAILS AND OTHER ELEMENTS OF CONSTRUCTION SHALL BE IN ACCORDANCE TO LMG CRV-35 REFERENCE DRAWINGS.
5. LOCATION OF ALL OPENINGS INCLUDING HATCHES, DOORS, WINDOWS, VENTILATION, CHOCKS, etc. ARE FOR REFERENCE ONLY. ACTUAL LOCATION AND SIZE OF CUT-OUTS WILL BE PRESENTED IN THE RELEVANT DETAIL DRAWING.

KOMMENTARER

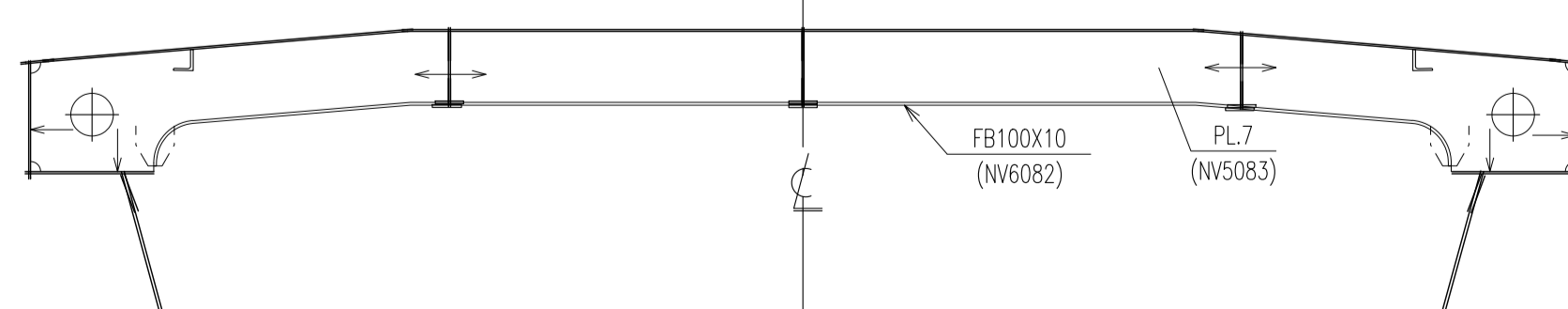
1. INFORMASJONEN PÅ DENNE TEGNINGEN ER PRELIMINÆR. AVVIK MELLOM DOKUMENT KAN FOREKOMME.

LENGDE OVER ALT	35.0 m
LENGDE MELLOM PERPENDIKULÆRER	32.2 m
BREDE PÅ SPANT	10.0 m
DYBDE I RISS	4.6 m
MAKS DYPGANG	3.5 m
SPANTAVSTAND	0.5 m

Long. section 2300 off C.L. PS



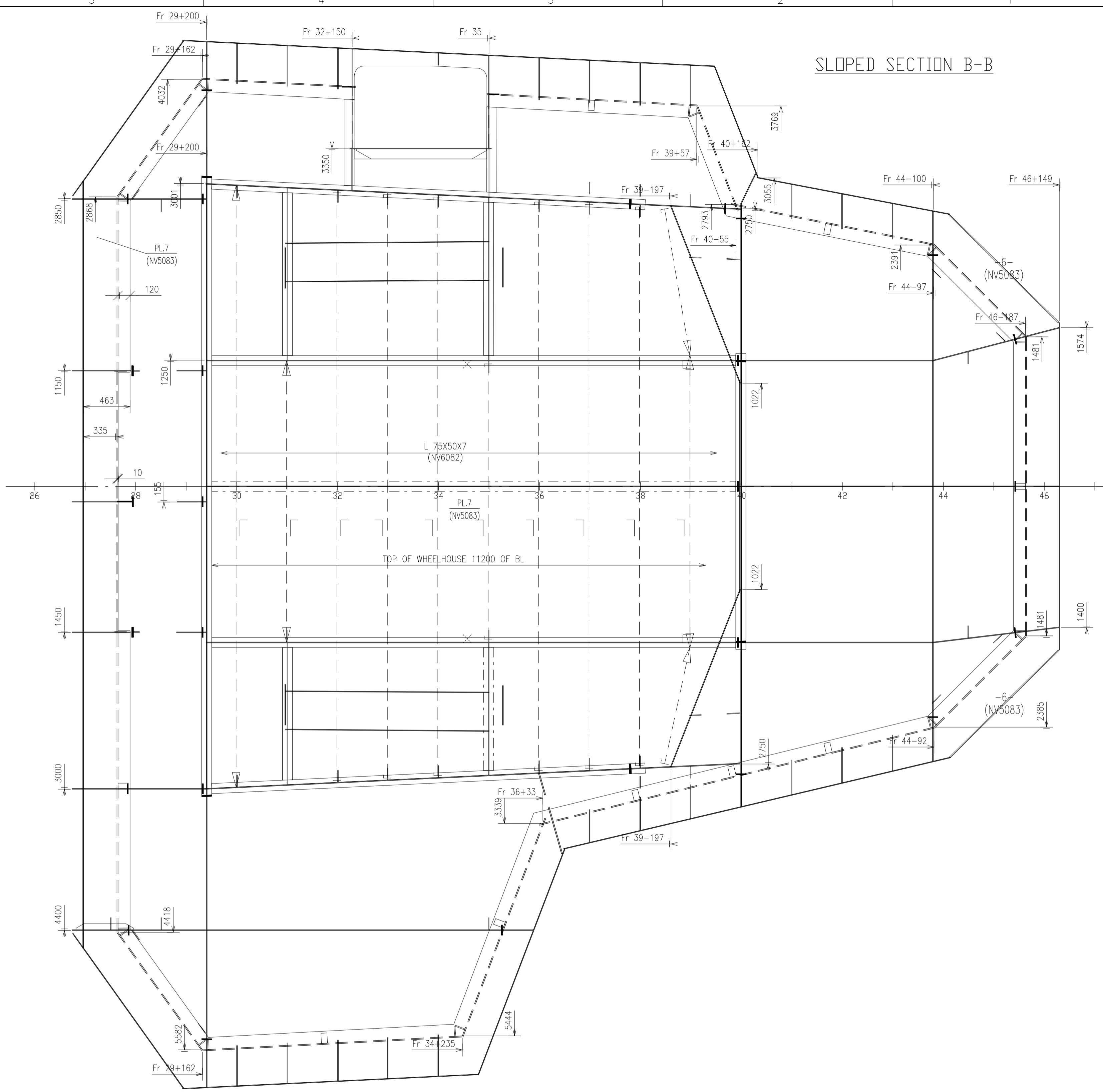
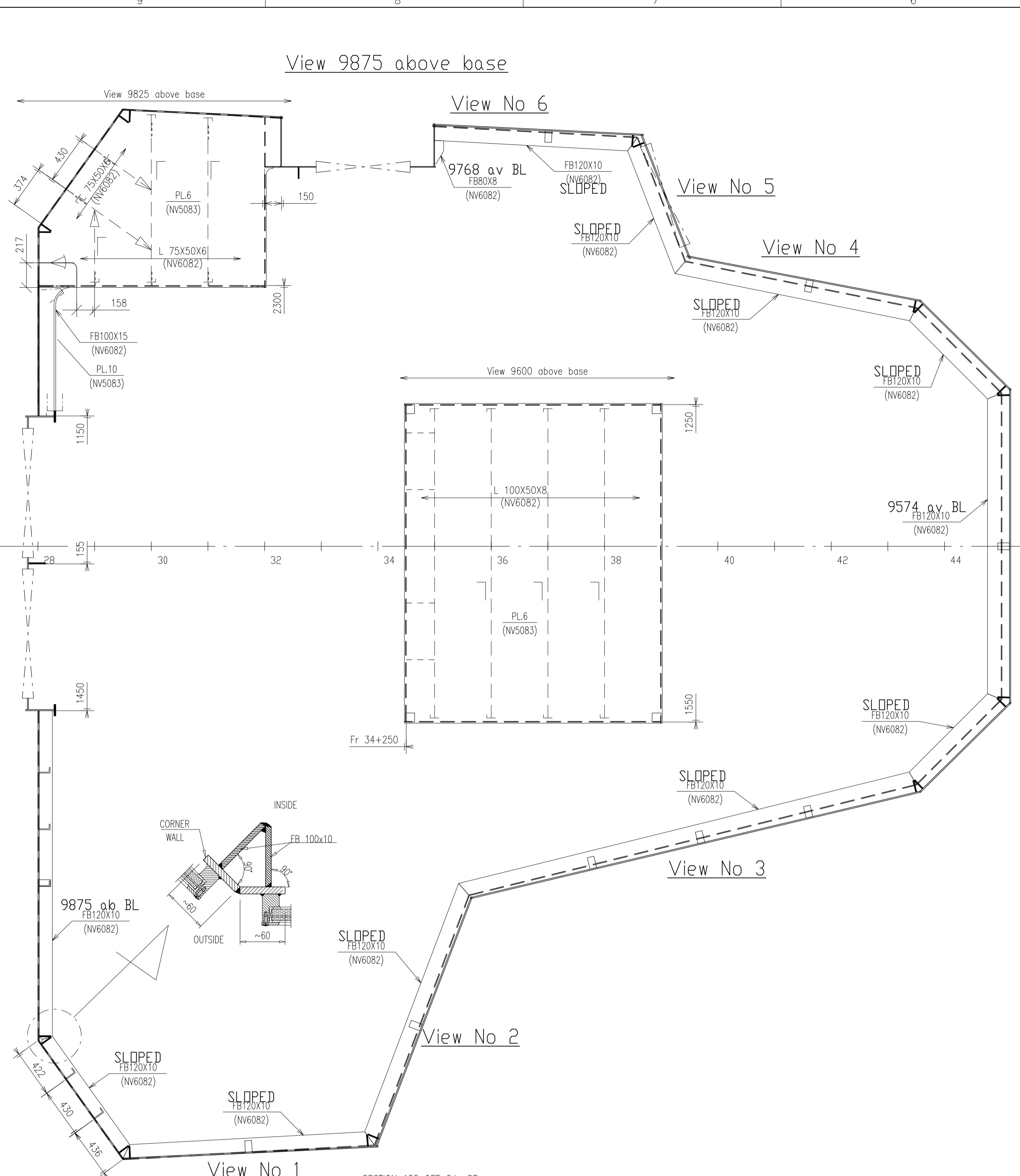
Frame 44-100





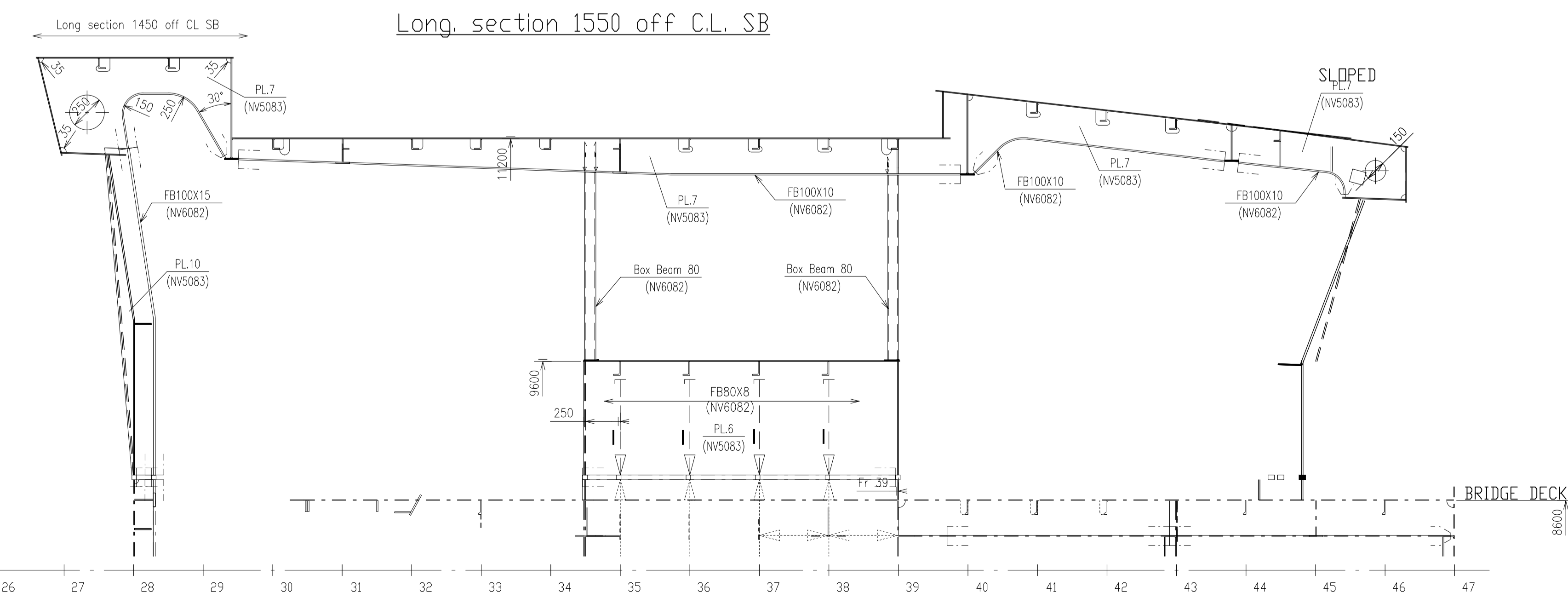
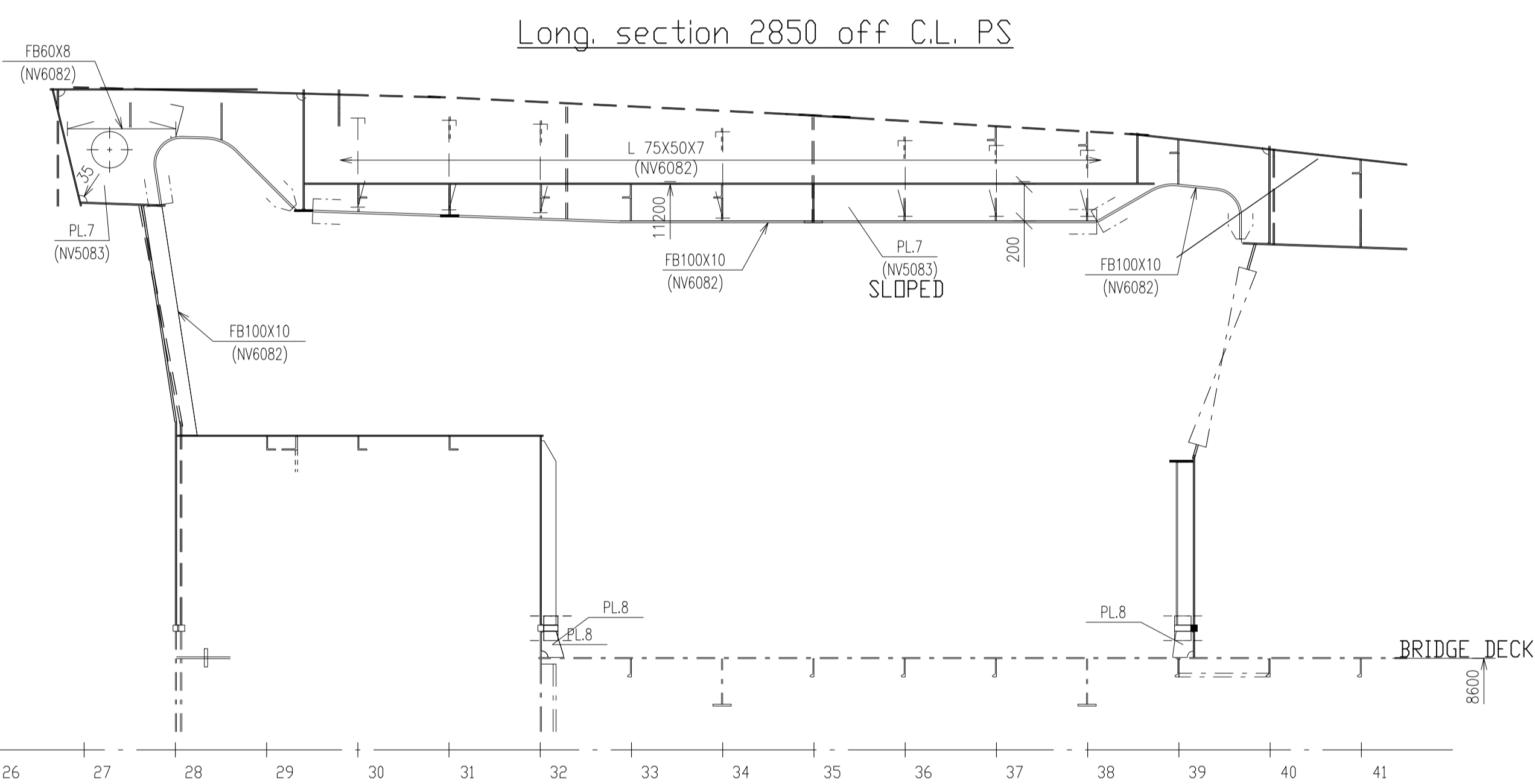
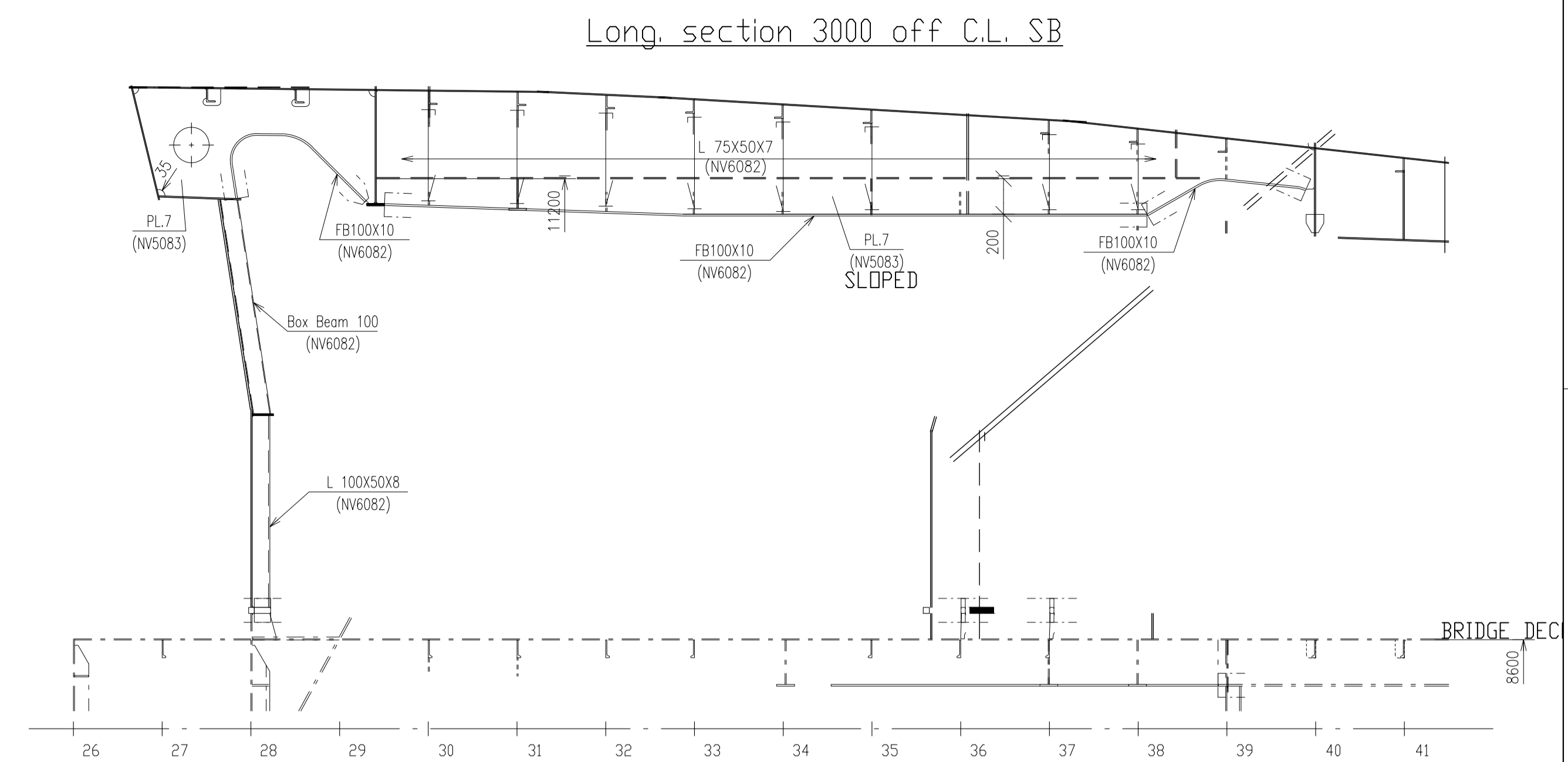
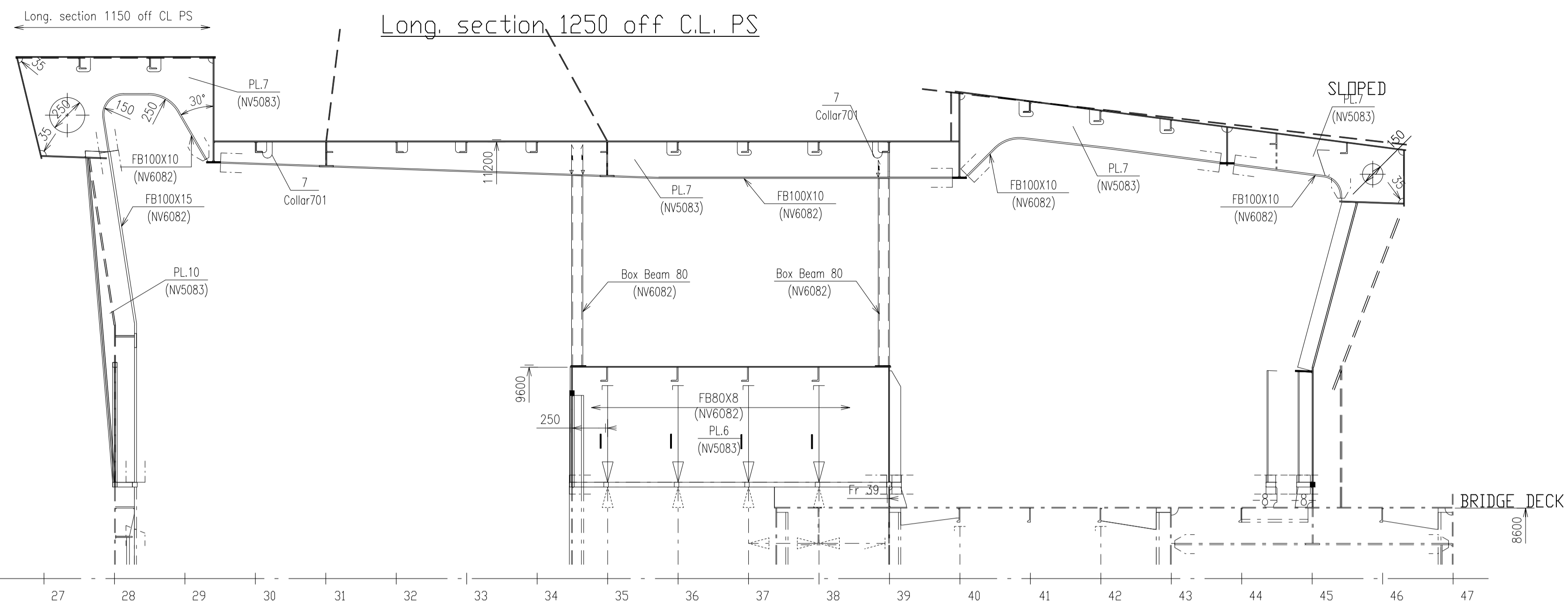
05					
04					
03					
02	UTGITT FOR ANBUD.	18.06.2020	HLE	PEMA	VOK
01	ISSUED FOR BID PHASE	12.08.2019	JZU	JW	WOB
REV.	TEKST	REV.DATO	UTARB.	SJEKK.	GODKJ.

DENNE TEGNINGEN ER LMG MARIN AS SIN EIENDOM. TEGNINGEN SKAL IKKE LEGGES FREM FOR NOEN TREDJEPART UTEN SKRIFTLIG TILLATELSE FRA LMG MARIN AS.

	DESIGNER VERFT LMG MARIN AS TEGNINGNUMMER 389017-DW-252-N-LMG-00001
	PROSJEKT NR. DOK. TYPE SFI NR. DISC. KODE OPPHÅVS. KODE LEPE NR.
KUNDE HAVFORSKNINGSINSTITUTTET	PROSJEKT LMG 35-CRV KYSTFORSKNINGSFARTØY
KUNDENS DOKUMENT NR. -	TITTEL SUPERSTRUCTURE AND WHEELHOUSE INCLUDING MAST
ERSTATTER: -	
TEGNEPROGRAM: ACAD 2015 HOVEDSKALA: 1:25 ARKSTØRRELSE: A1 ARK: 1 of 7	

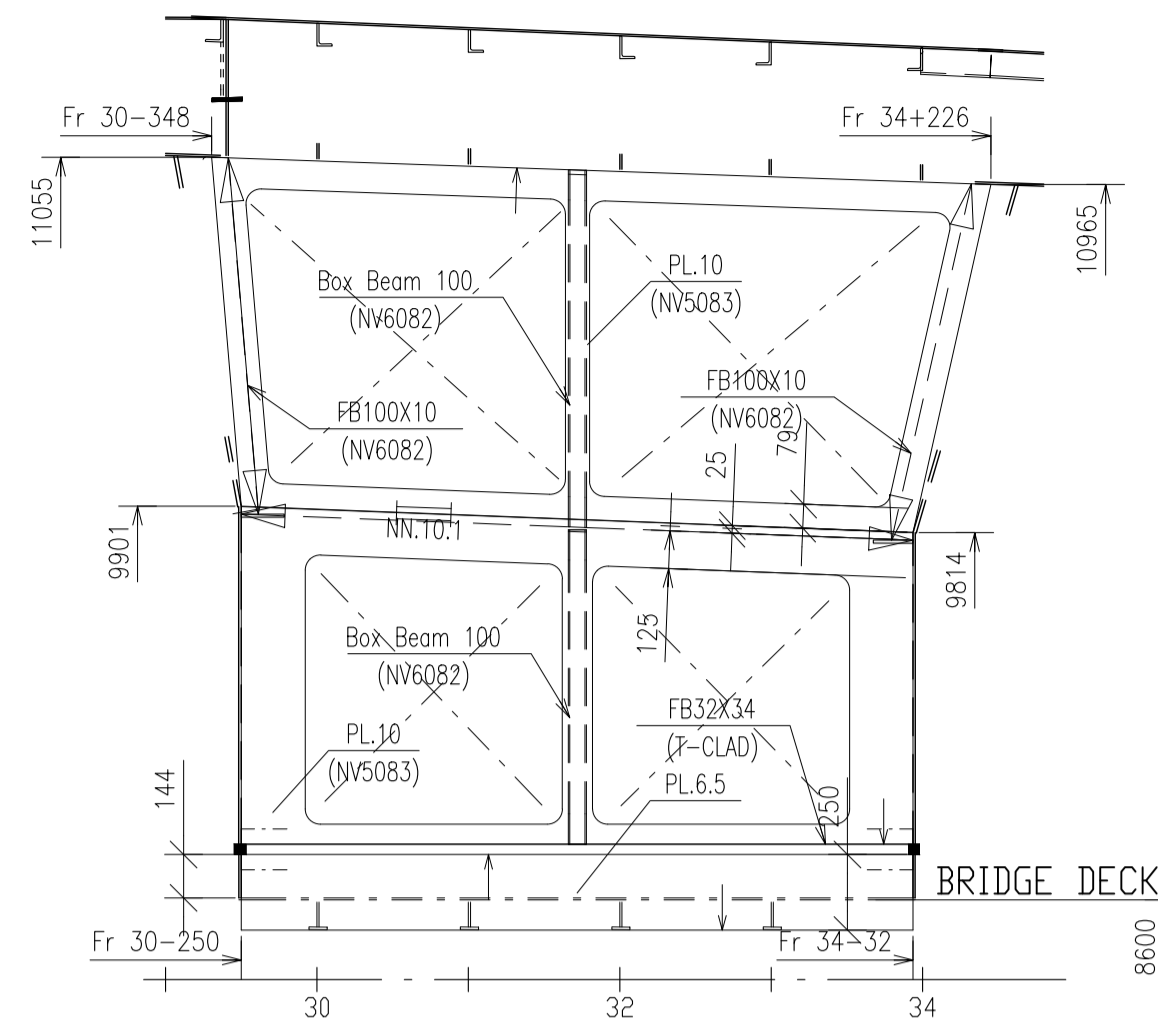


05							
04							
03							
02	UTGITT FOR ANBUD.		18.06.2020	HLE	PEMA	VOK	
01	ISSUED FOR BID PHASE		12.08.2019	JZU	JW	WOB	
REV.	TEKST		REV.DATO	UTARB.	SJEKK.	GODKJ.	
DENNE TEGNINGEN ER LMG MARIN AS SIN EIENDOM. TEGNINGEN SKAL IKKE LEGGES FREM FOR NOEN TREDJEPART UTEN SKRIFTLIG TILLATELSE FRA LMG MARIN AS.							
DESIGNER	VERFT			LMG MARIN AS TEGNINGSNUMMER			
				389017-DW-252-N-LMG-00001			
KUNDE				LMG 35-CRV KYSTFORSKNINGSFARTØY			
KUNDENS DOKUMENT NR.				TITTEL			
ERSTATTER:				SUPERSTRUCTURE AND WHEELHOUSE INCLUDING MAST			
TEGNEPROGRAM	HOVEDSKALA	ARKSTØRRELSE	ARK				
ACAD 2015	1:25	A1	2 of 7				

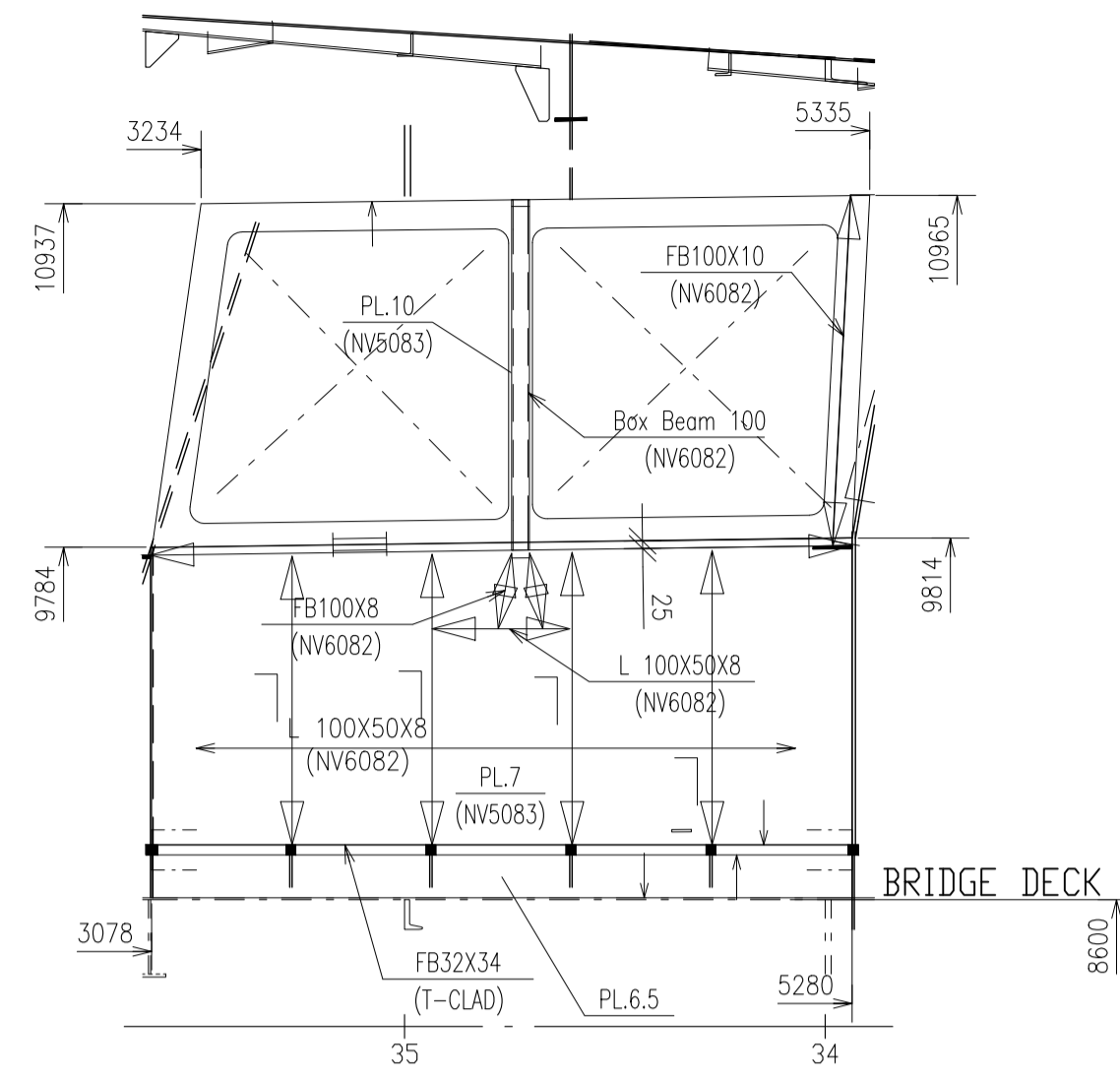


05						
04						
03						
02	UTGITT FOR ANBUD.		18.06.2020	HLE	PEMA	VOK
01	ISSUED FOR BID PHASE		12.08.2019	JZU	JW	WOB
REV.	TEKST		REV.DATO	UTARB.	SJEKK.	GODKJ.
DENNE TEGNINGEN ER LMG MARIN AS SIN EIENDOM. TEGNINGEN SKAL IKKE LEGGES FREM FOR NOEN TREDJEPART UTEN SKRIFTLIG TILLATELSE FRA LMG MARIN AS.						
DESIGNER	VERFT		LMG MARIN AS TEGNINGSNUMMER			
KUNDE		HAFVORSKNINGSINSTITUTTET		389017-DW-252-N-LMG-00001		
KUNDENS DOCUMENT NR.		-		LMG 35-CRV KYSTFORSKNINGSFARTØY		
ERSTATTER:		-		TITTEL SUPERSTRUCTURE AND WHEELHOUSE INCLUDING MAST		
TEGNEPROGRAM	HOVEDSKALA	ARKSTØRRELSE	ARK			
ACAD 2015	1:25	A1	3 of 7			

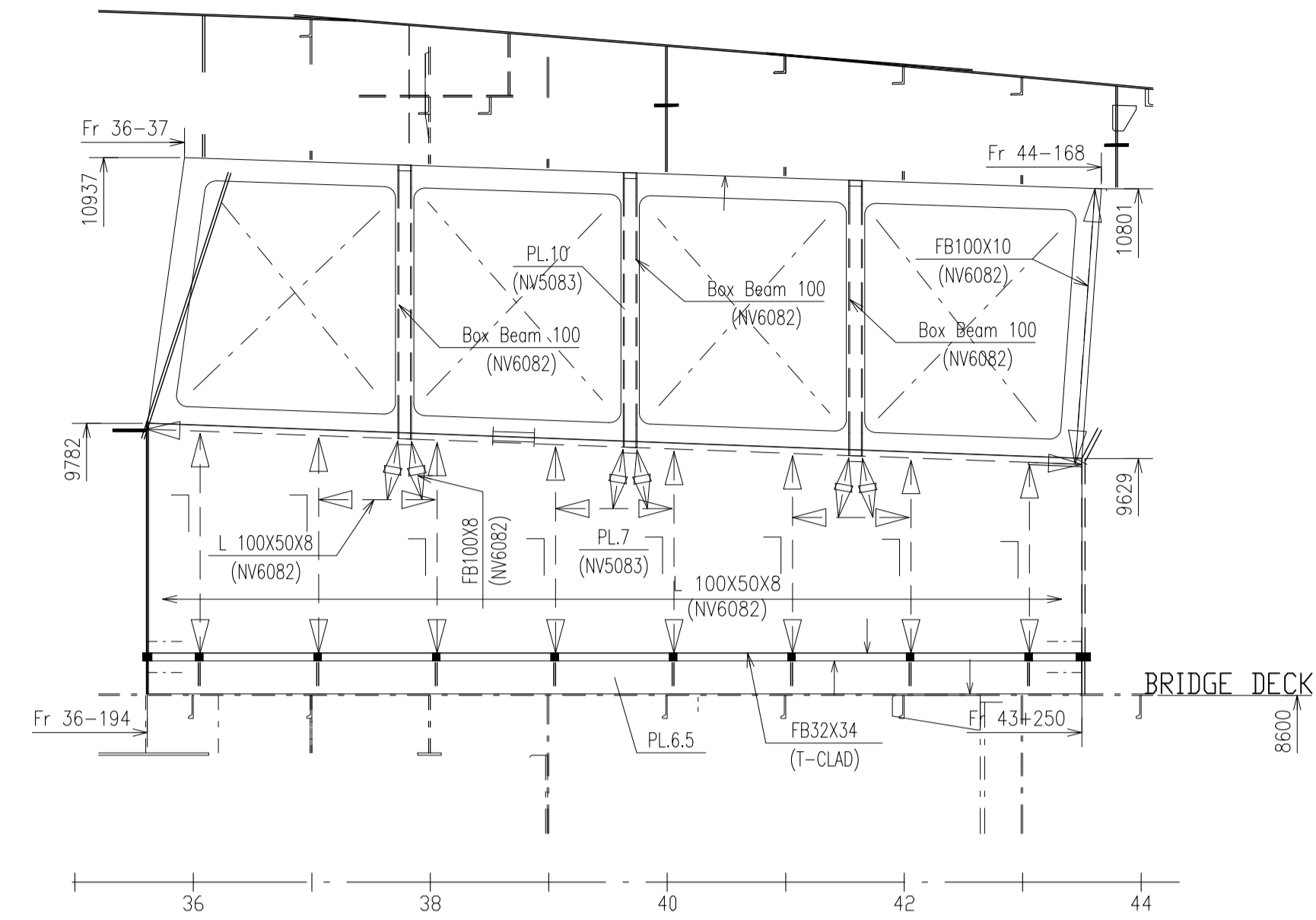
View No 1



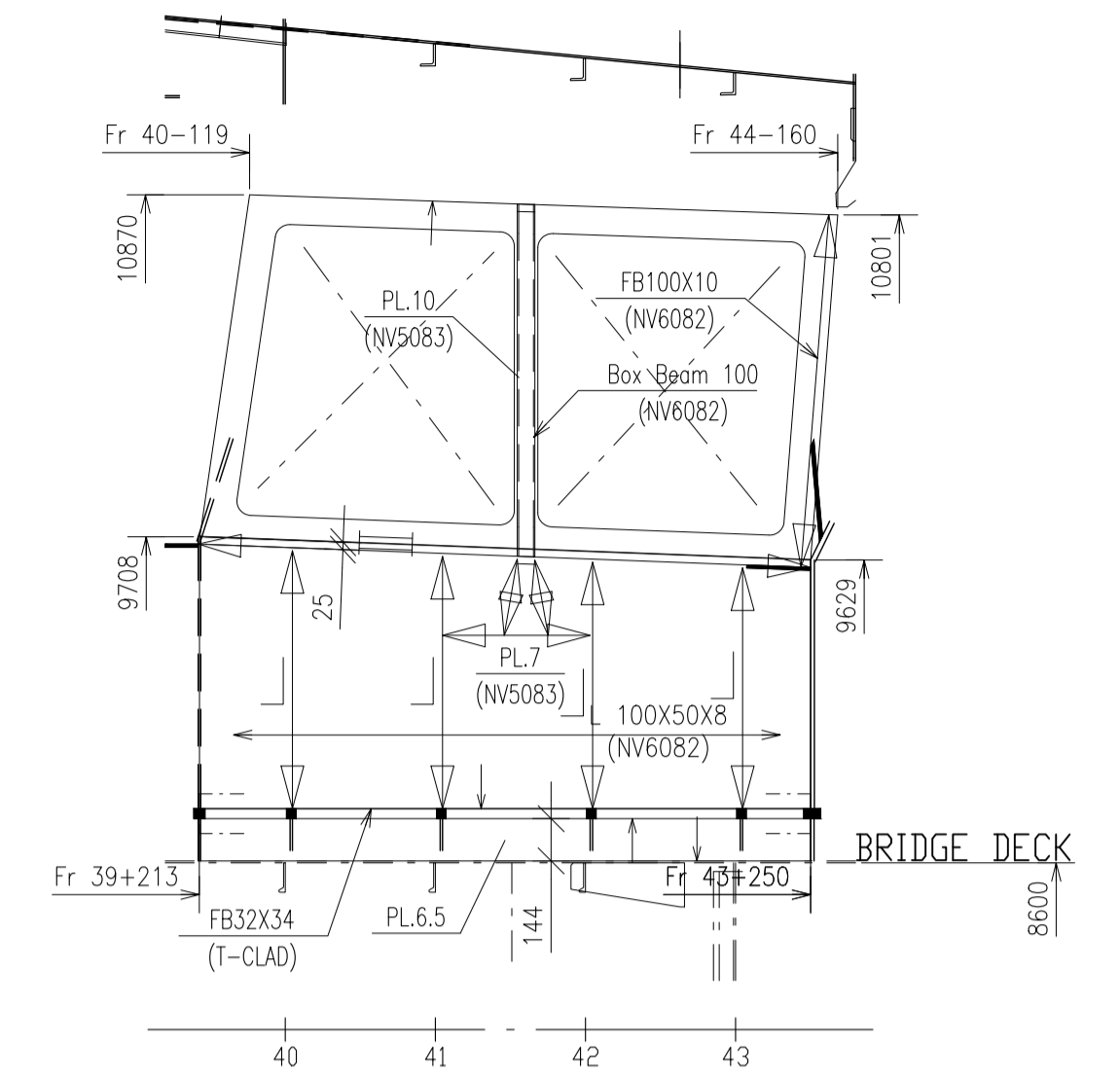
VIEW No 2



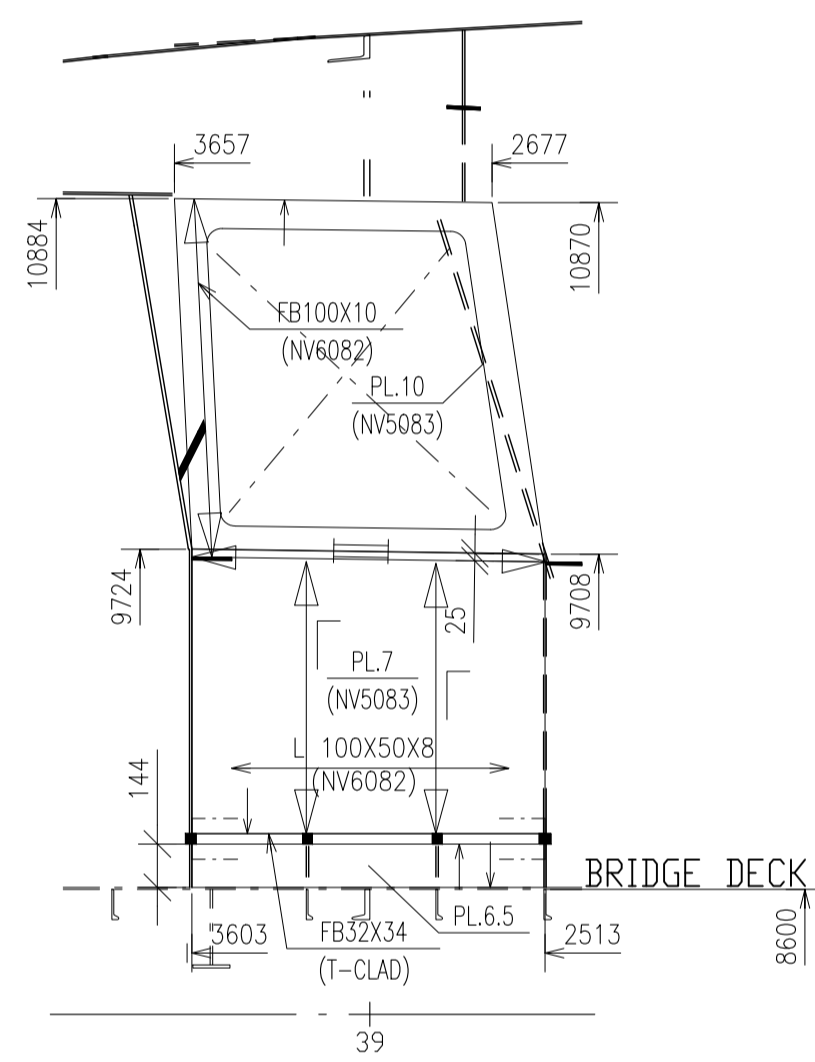
View No 3



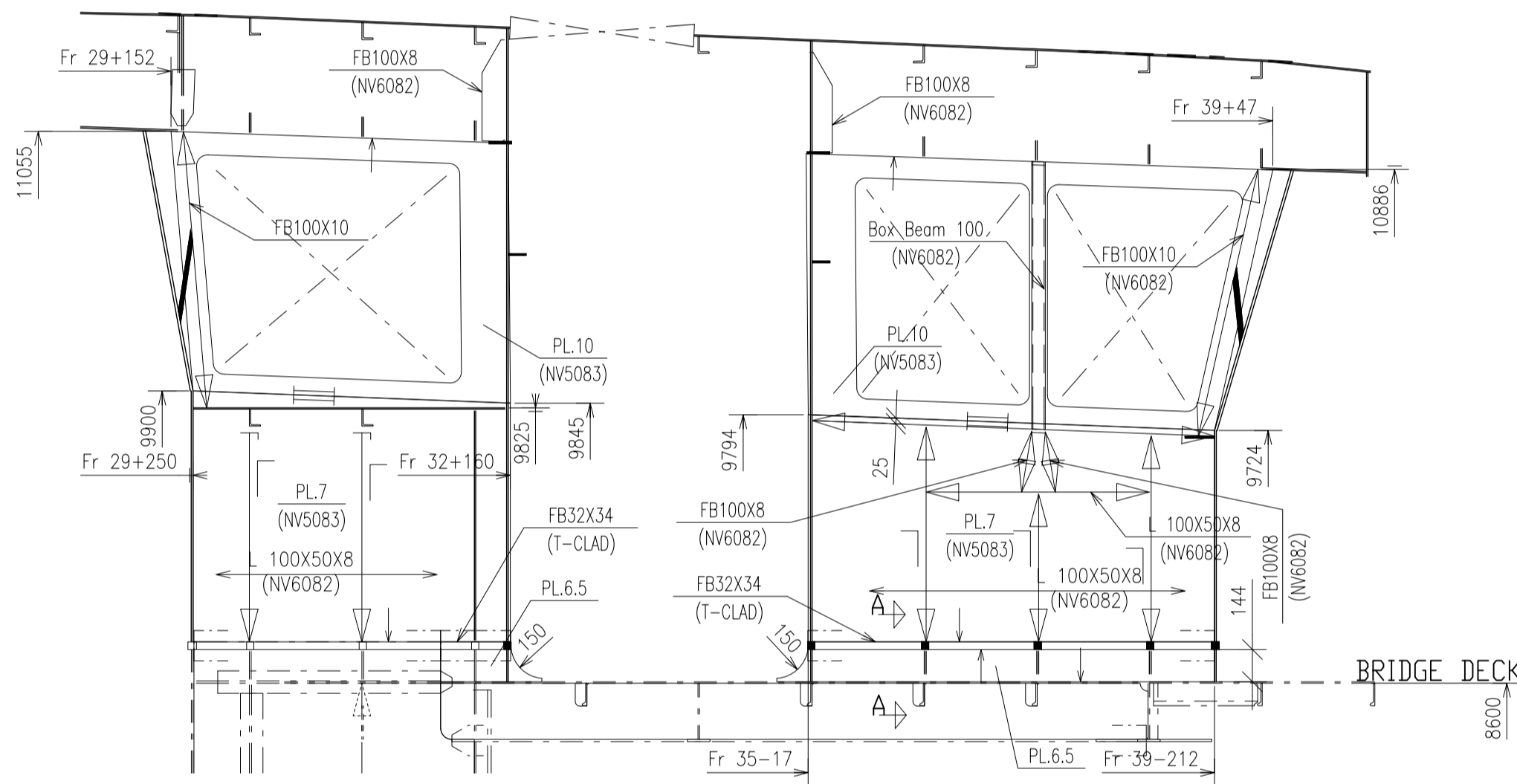
View No 4



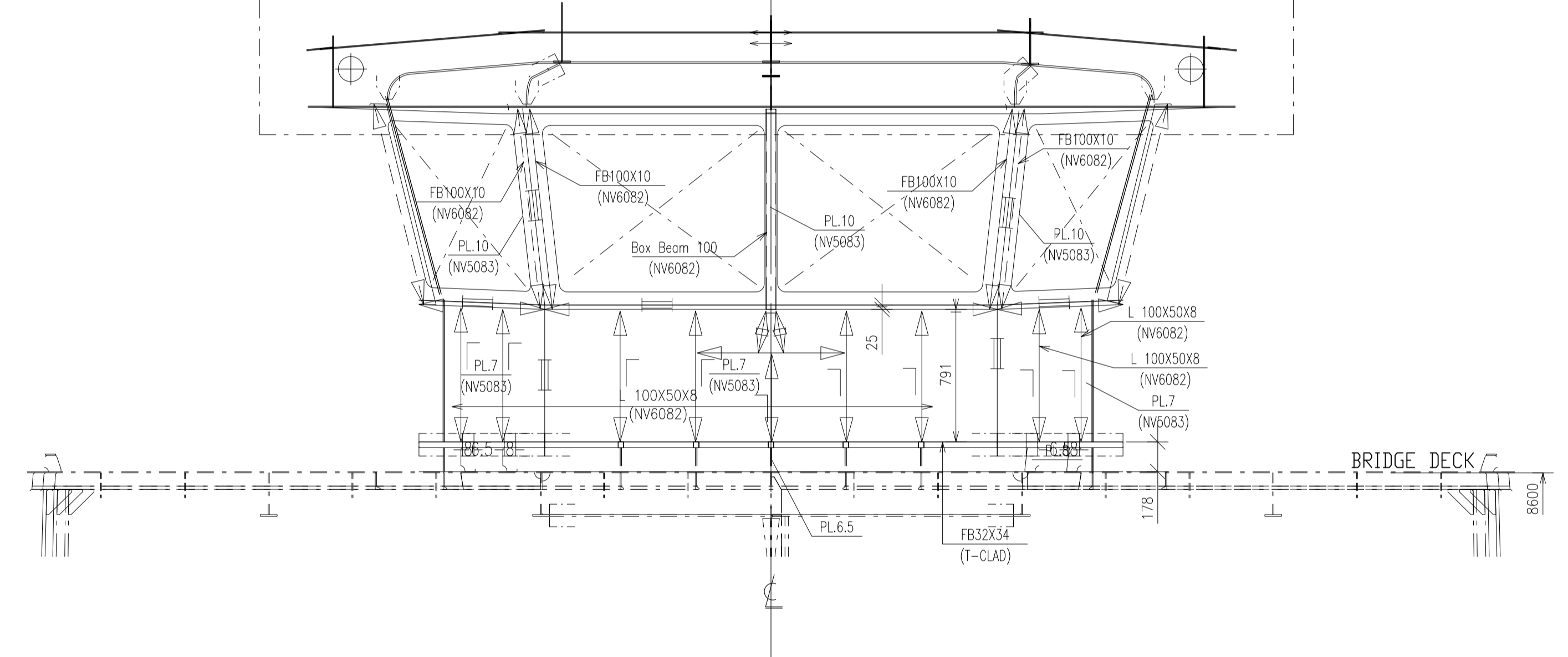
View No 5



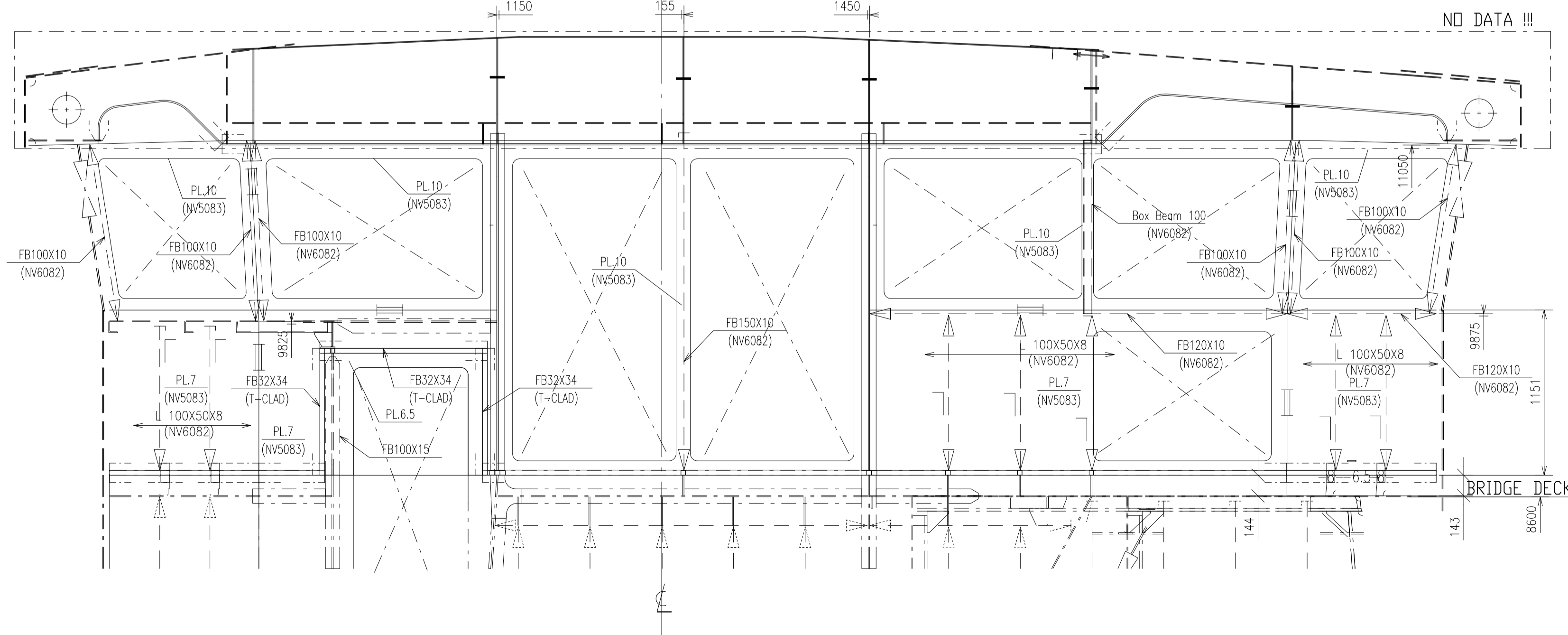
View No 6



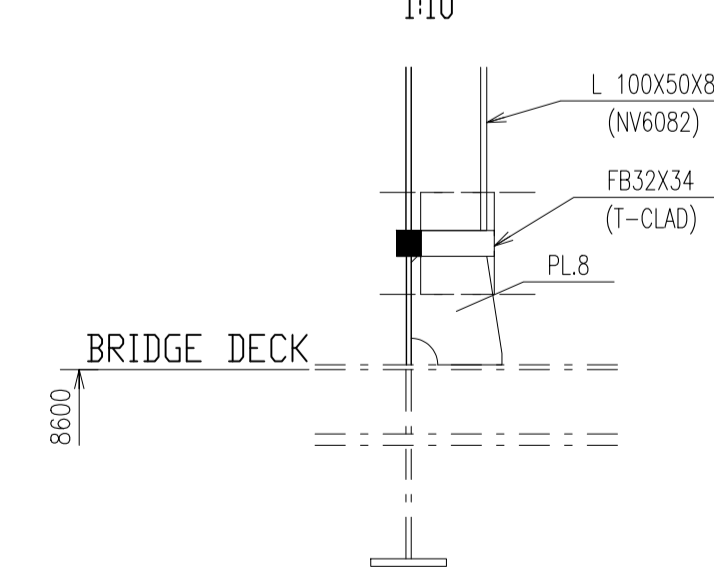
VIEW ON FRONT WALL



VIEW ON AFT WALL

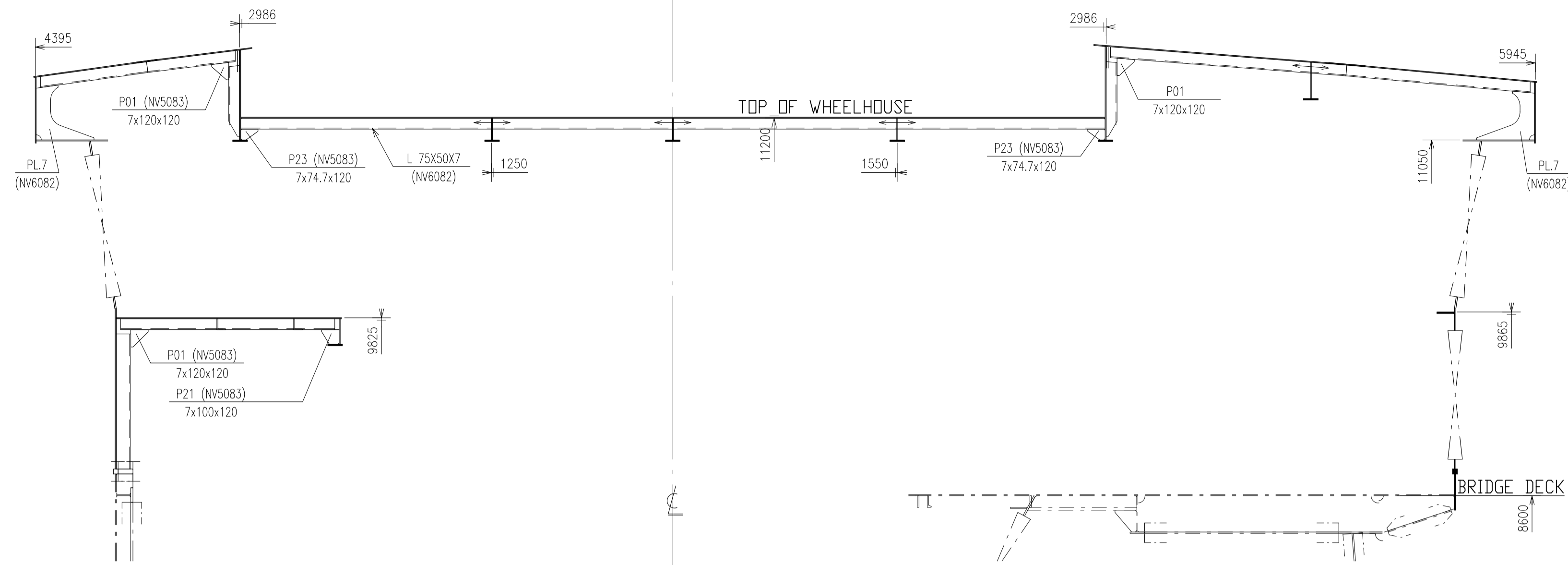


SECTION A-A

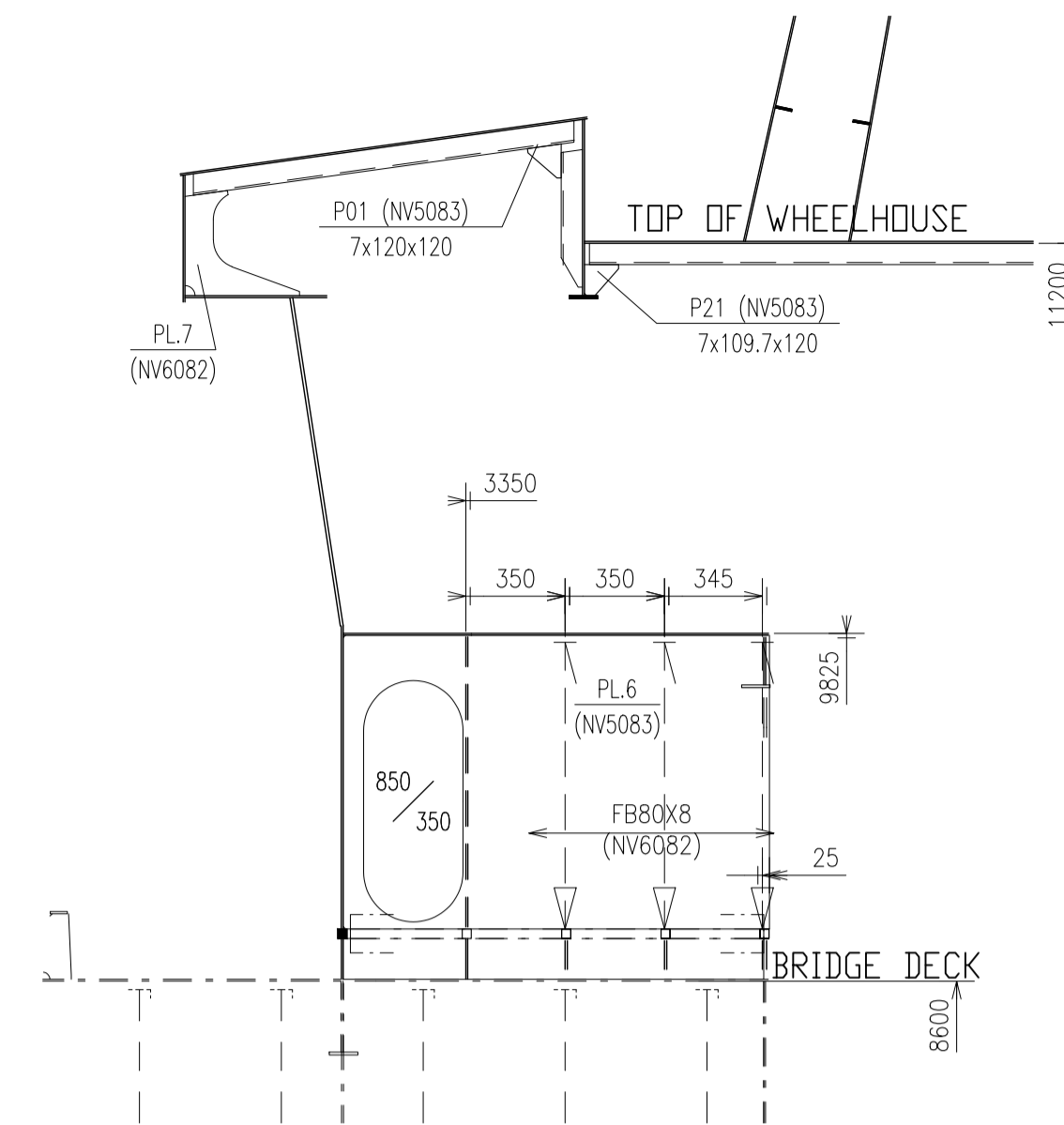


05					
04					
03					
02	UTGITT FOR ANBUD.	18.06.2020	HLE	PEMA	VOK
01	ISSUED FOR BID PHASE	12.08.2019	JZU	JW	WOB
REV.	TEKST		REV.DATO	UTARB.	SJEKK. GODKJ.
DENNE TEGNINGEN ER LMG MARIN AS SIN EIENDOM. TEGNINGEN SKAL IKKE LEGGES FREM FOR NOEN TREDJEPART UTEN SKRIFTLIG TILLATELSE FRA LMG MARIN AS.					
DESIGNER	VERFT		LMG MARIN AS		
TEGNINGSNUMMER		389017-DW-252-N-LMG-00001			
KUNDE	HAFVORSKNINGSINSTITUTTET		PROSJEKT		
KUNDENS DOCUMENT NR.		LMG 35-CRV			
ERSTATTER:		KYSTFORSKNINGSFARTØY			
TEGNEPROGRAM		TITTEL			
ACAD 2015		SUPERSTRUCTURE AND WHEELHOUSE INCLUDING MAST			
HOVEDSKALA	ARKSTØRRELSE	ARK			
1:25	A1	4 of 7			

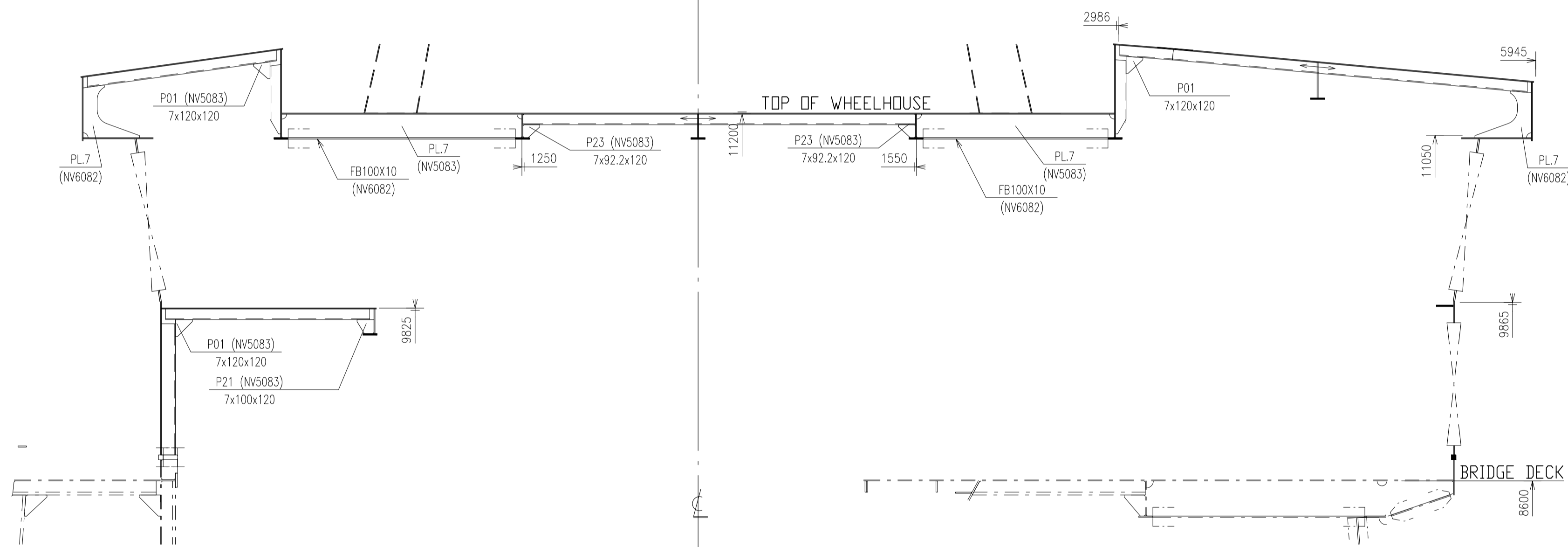
Frame 30



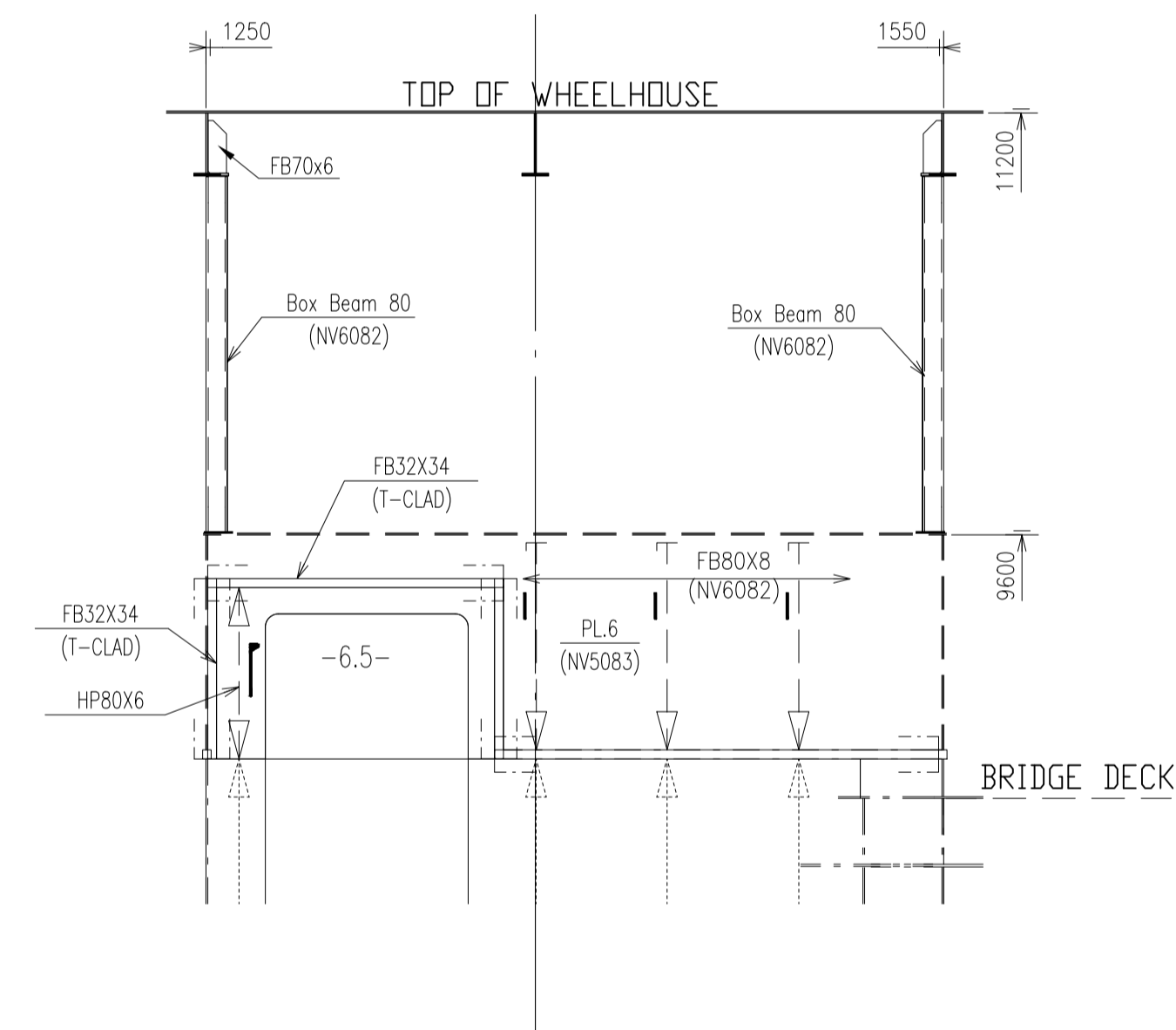
Frame 32



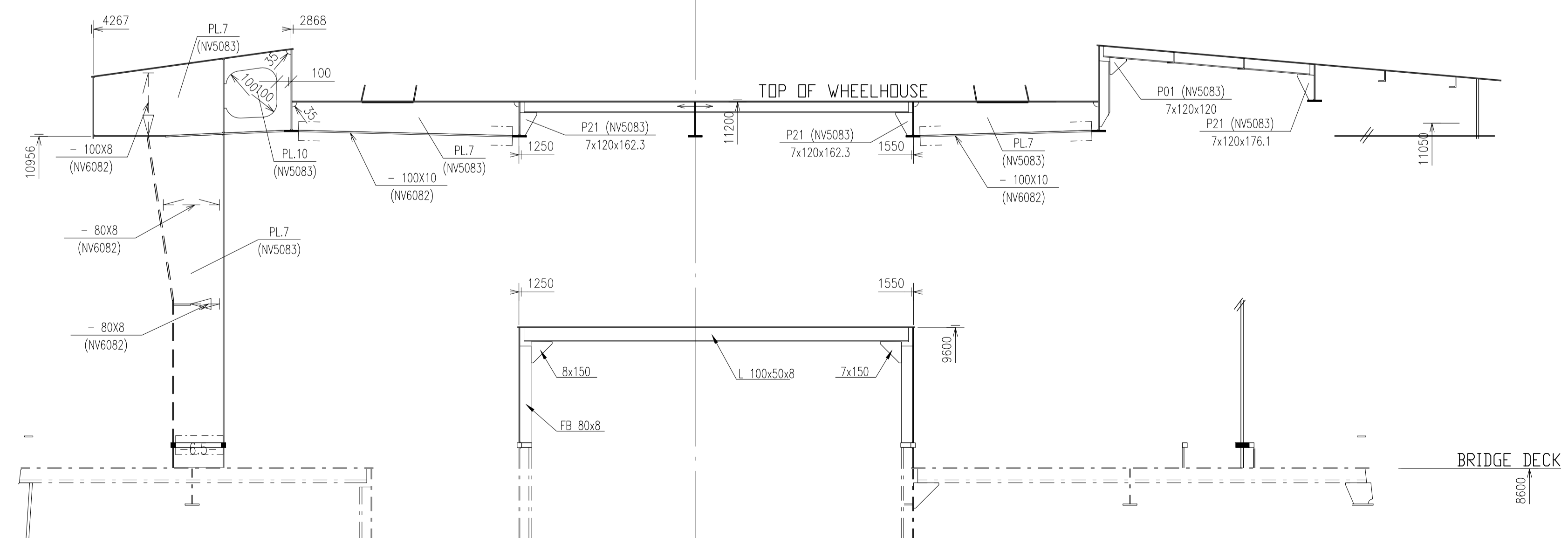
Frame 31



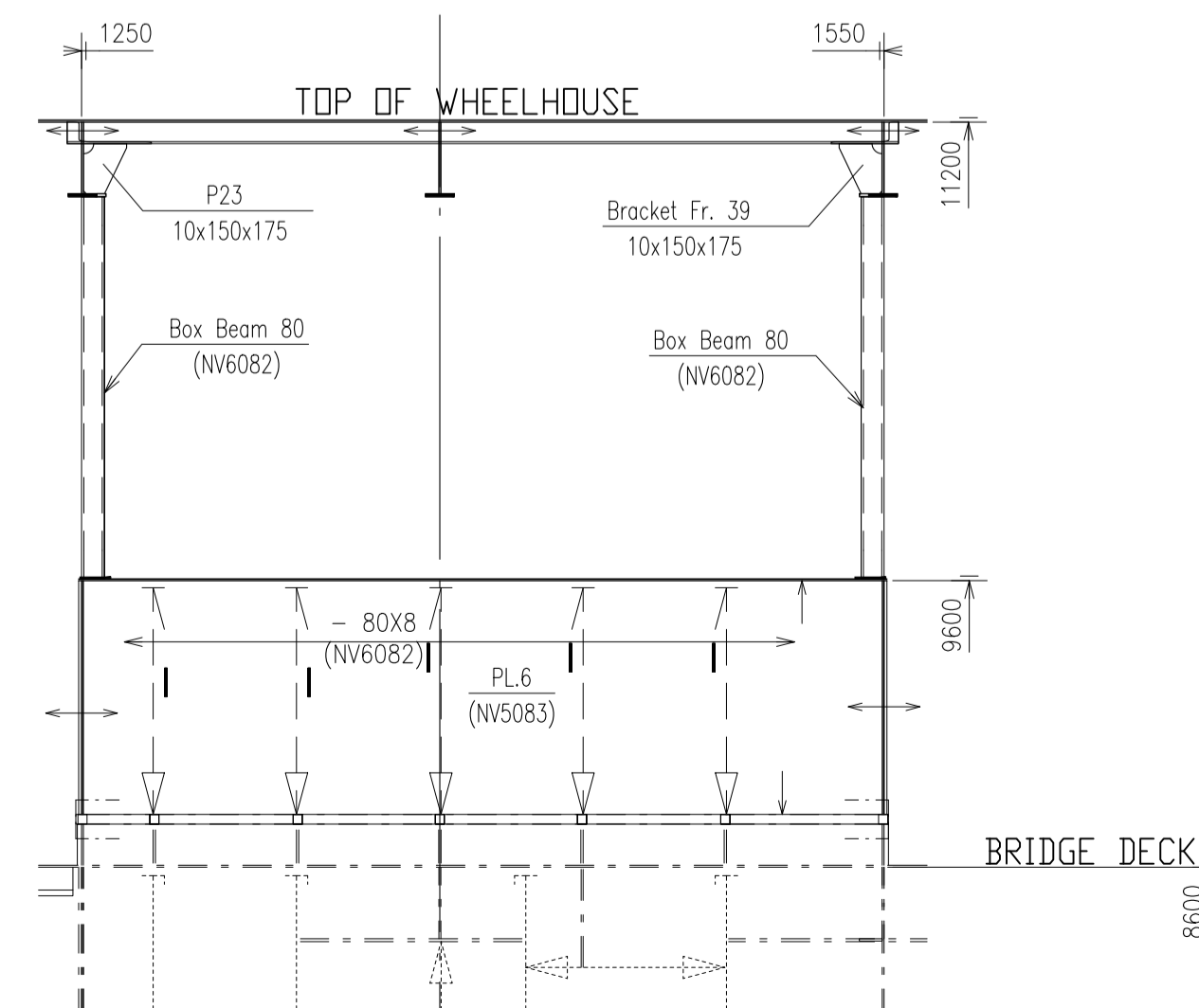
Frame 34+250



Frame 35



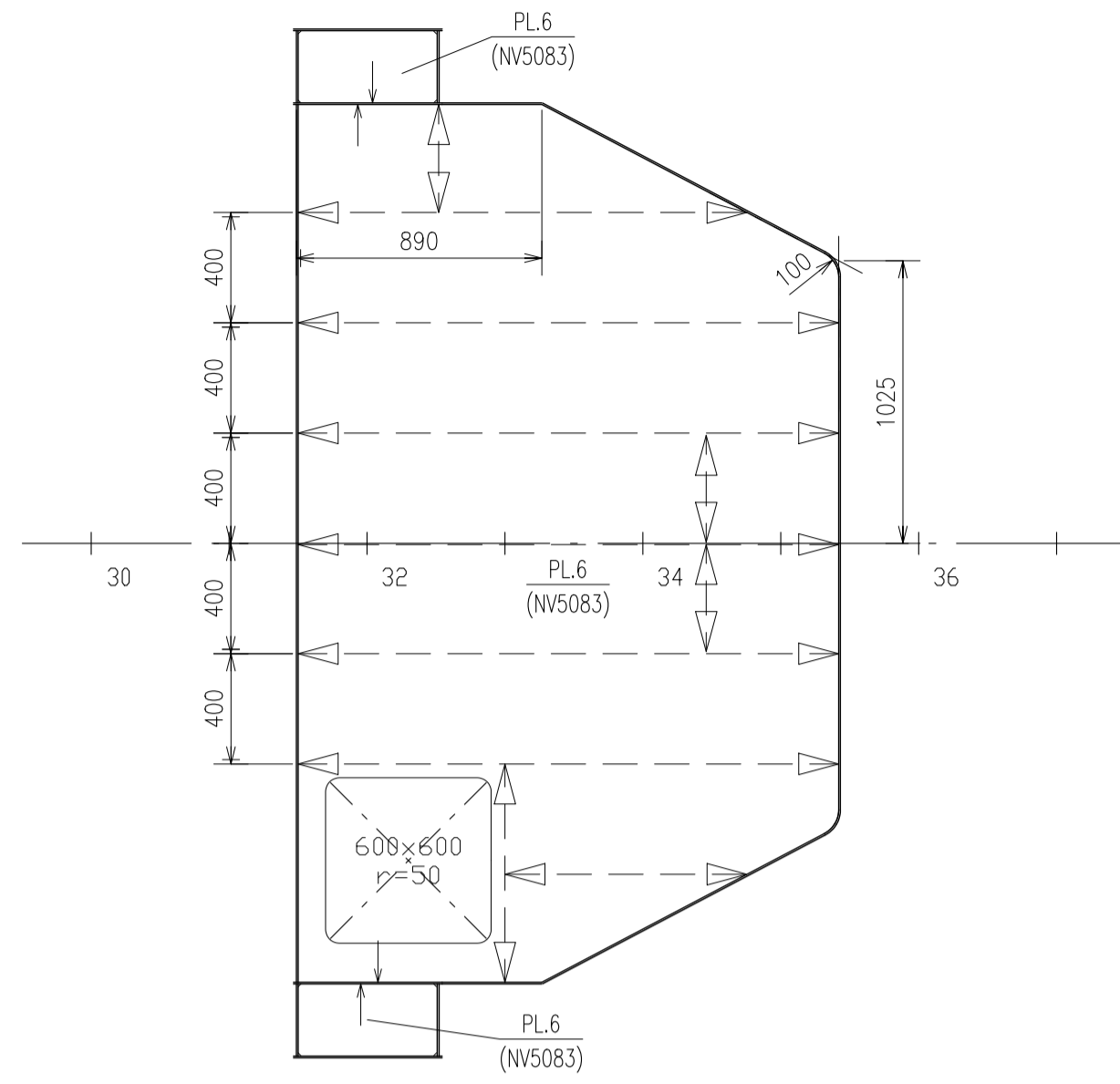
Frame 39



05					
04					
03					
02	UTGITT FOR ANBUD.		18.06.2020	HLE	PEMA VOK
01	ISSUED FOR BID PHASE		12.08.2019	JZU	JW WOB
REV.	TEKST		REV.DATO	UTARB.	SJEKK. GODKJ.
DENNE TEGNINGEN ER LMG MARIN AS SIN EIENDOM. TEGNINGEN SKAL IKKE LEGGES FREM FOR NOEN TREDJEPART UTEN SKRIFTLIG TILLATELSE FRA LMG MARIN AS.					
DESIGNER	VERFT	LMG MARIN AS TEGNINGSNUMMER 389017-DW-252-N-LMG-00001			
KUNDE	HAVFORSKNINGSINSTITUTTET	PROSJEKT LMG 35-CRV KYSTFORSKNINGSFARTØY			
KUNDENS DOKUMENT NR.	-	TITTEL SUPERSTRUCTURE AND WHEELHOUSE INCLUDING MAST			
ERSTATTER:	-				
TEGNEPROGRAM	HOVEDSKALA	ARKSTØRRELSE	ARK		
ACAD 2015	1:25	A1	5 of 7		

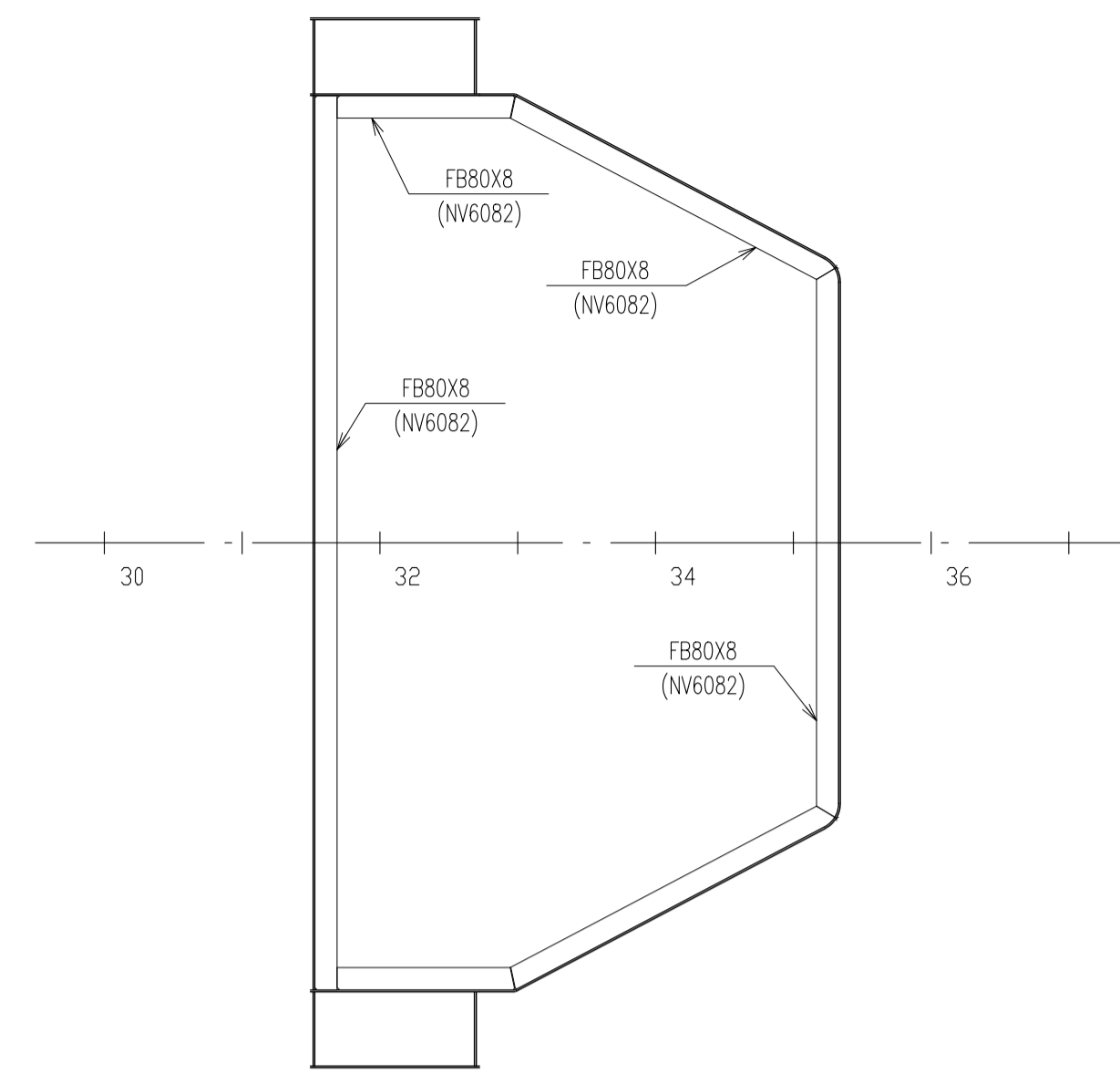
MAST PLATFORM

View 13470 above base
Stiffeners FB80x8 (NV6082)

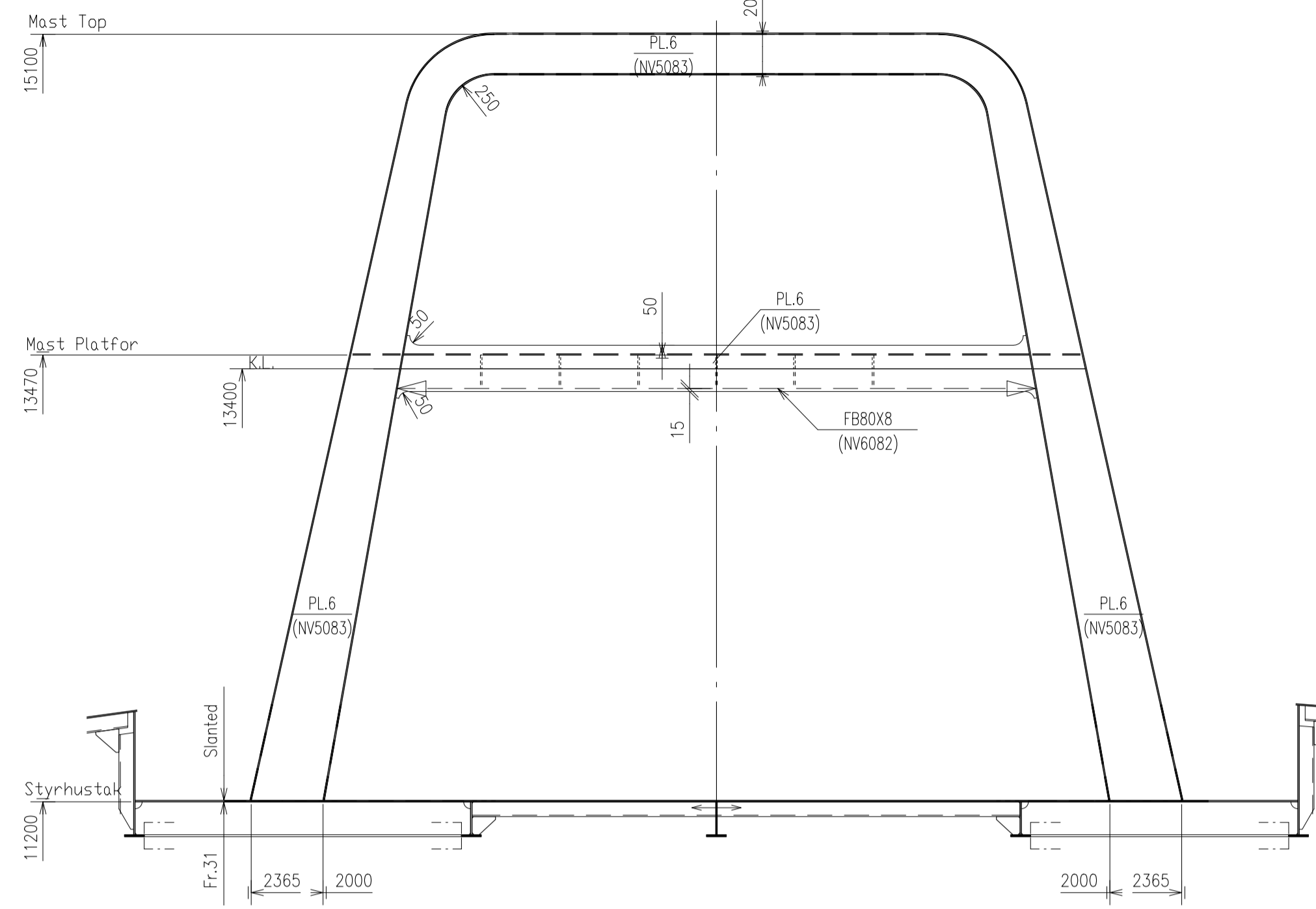


MAST PLATFORM

View 13300 above base

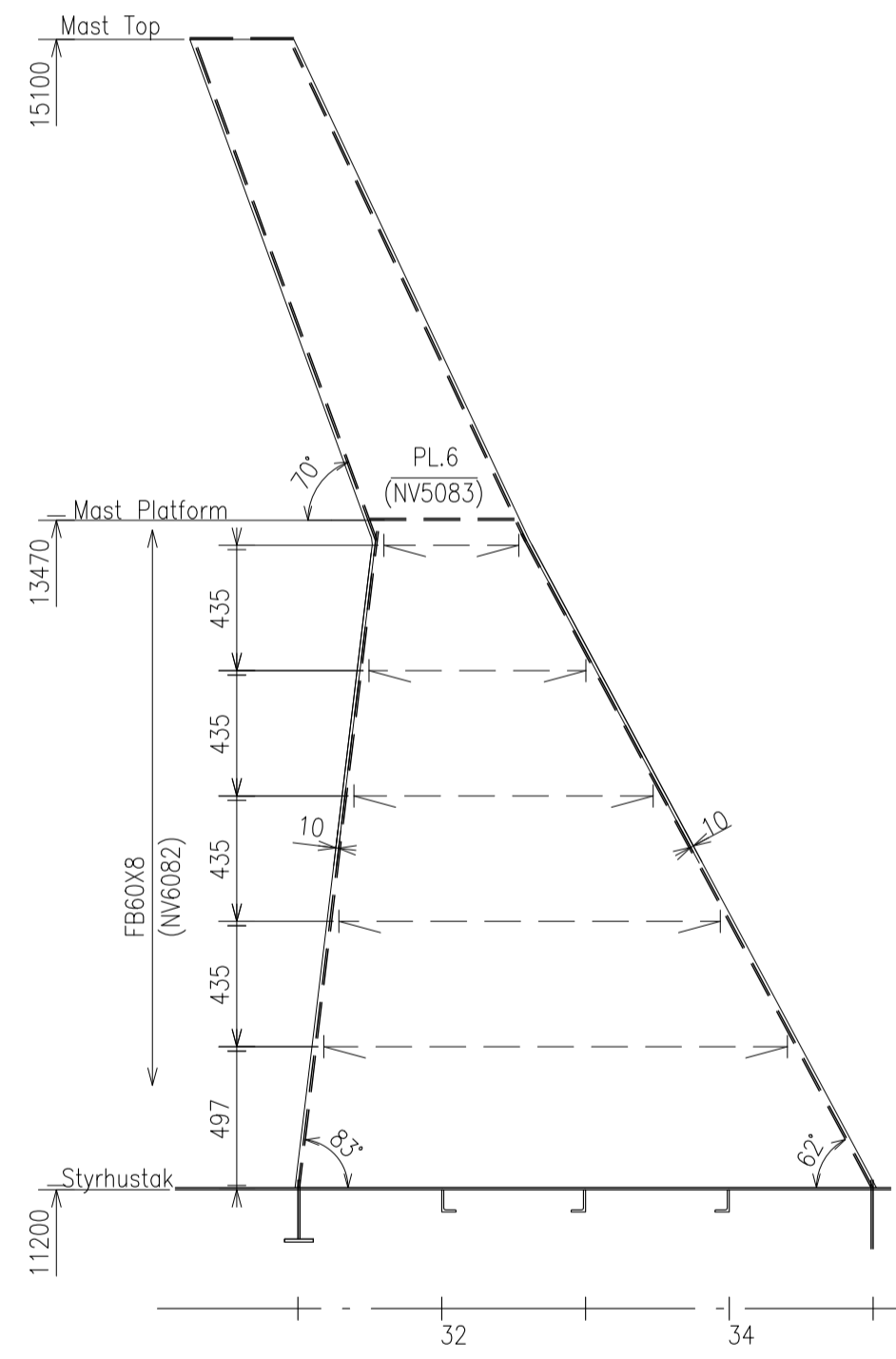


Mast Aft Part



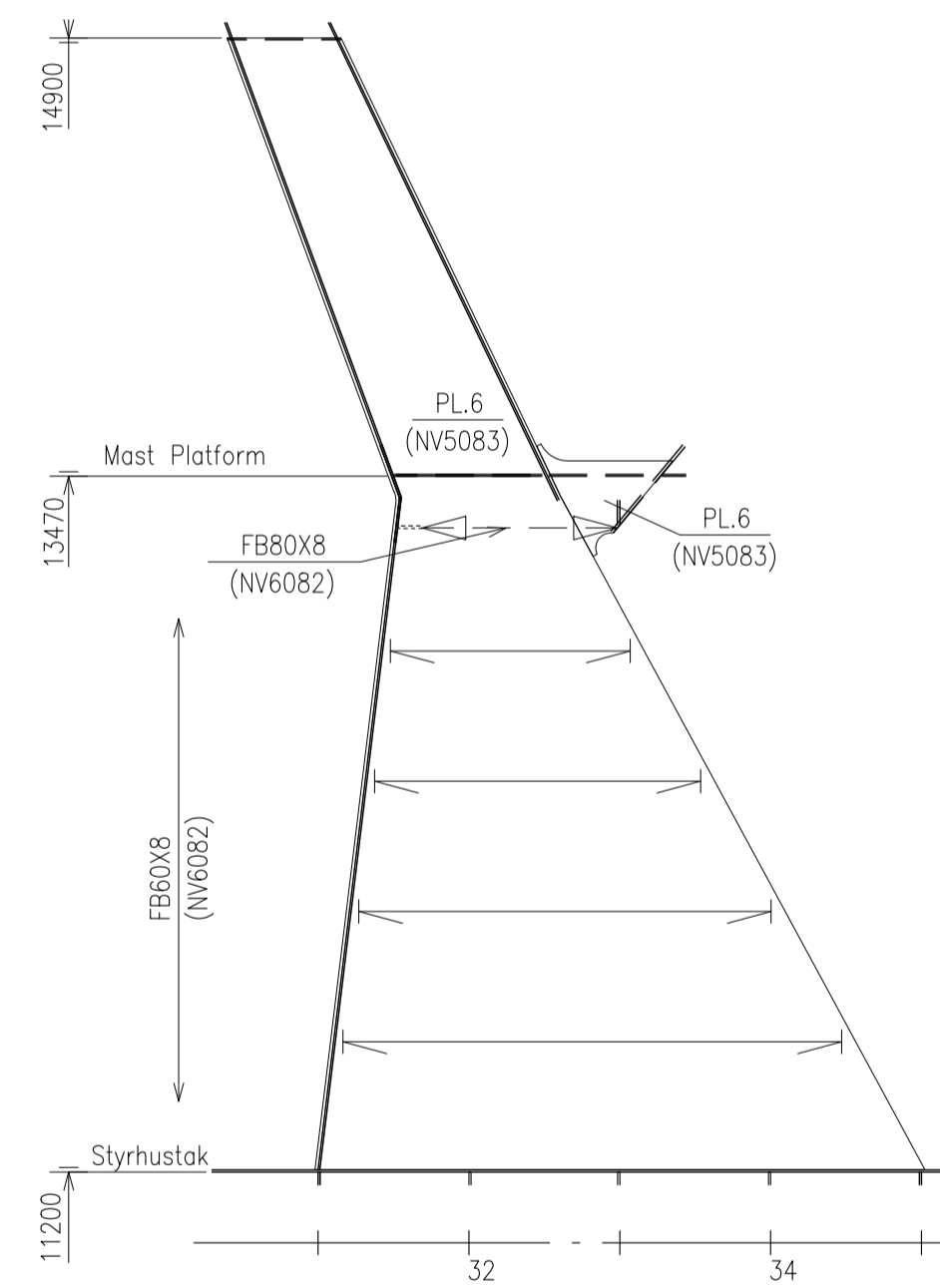
Mast Side Wall

Outside Wall

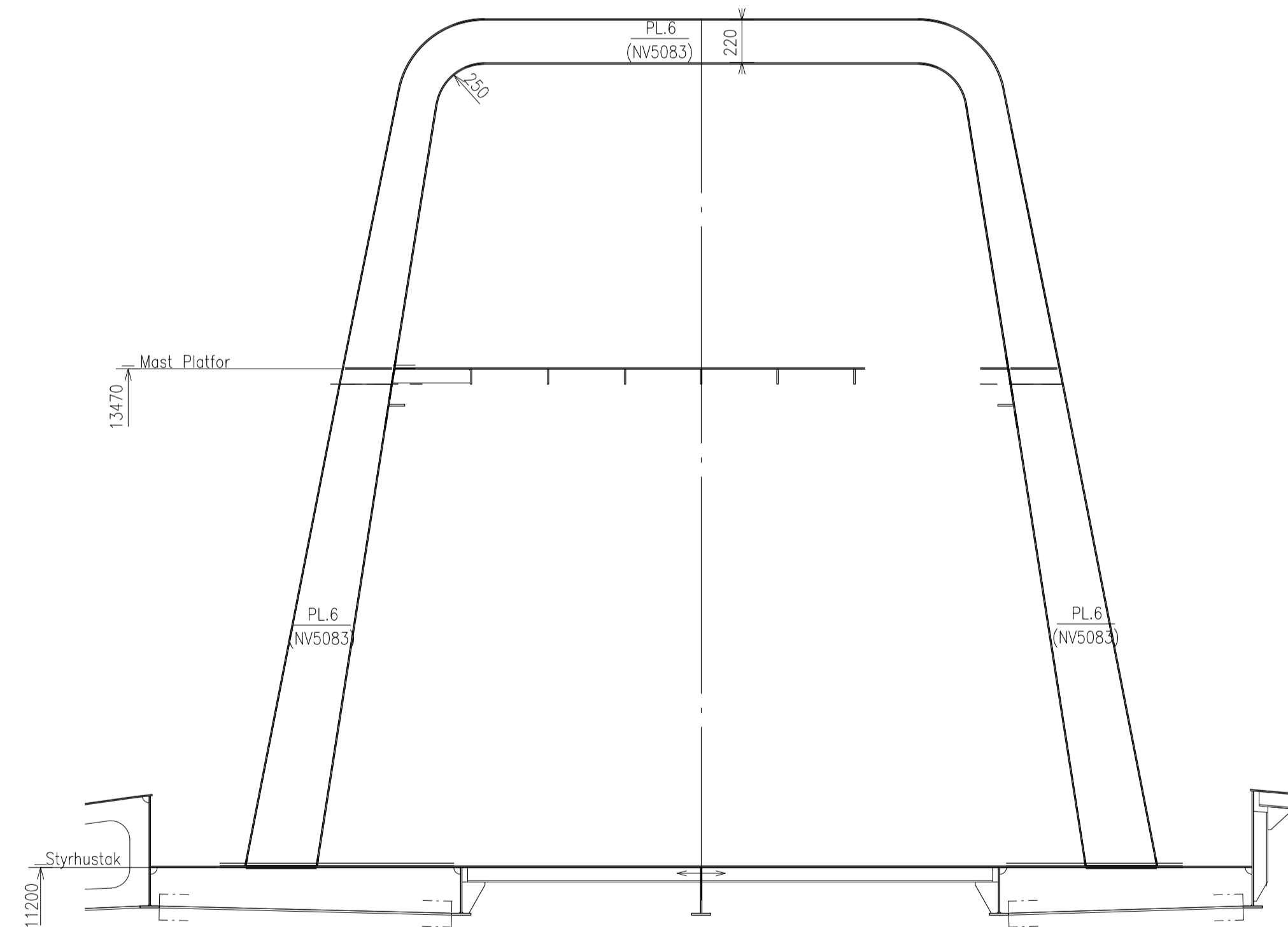


Mast Side Wall

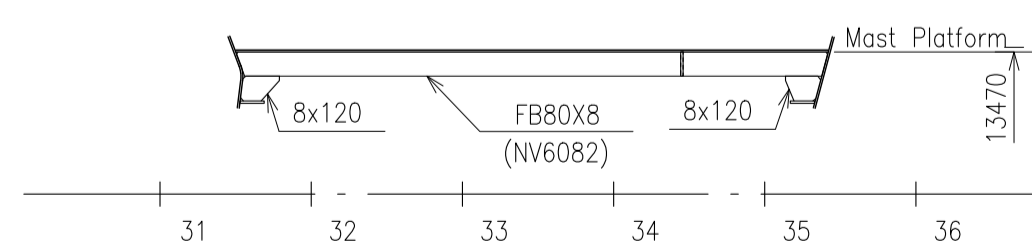
Inside Wall





Mast Fore Part

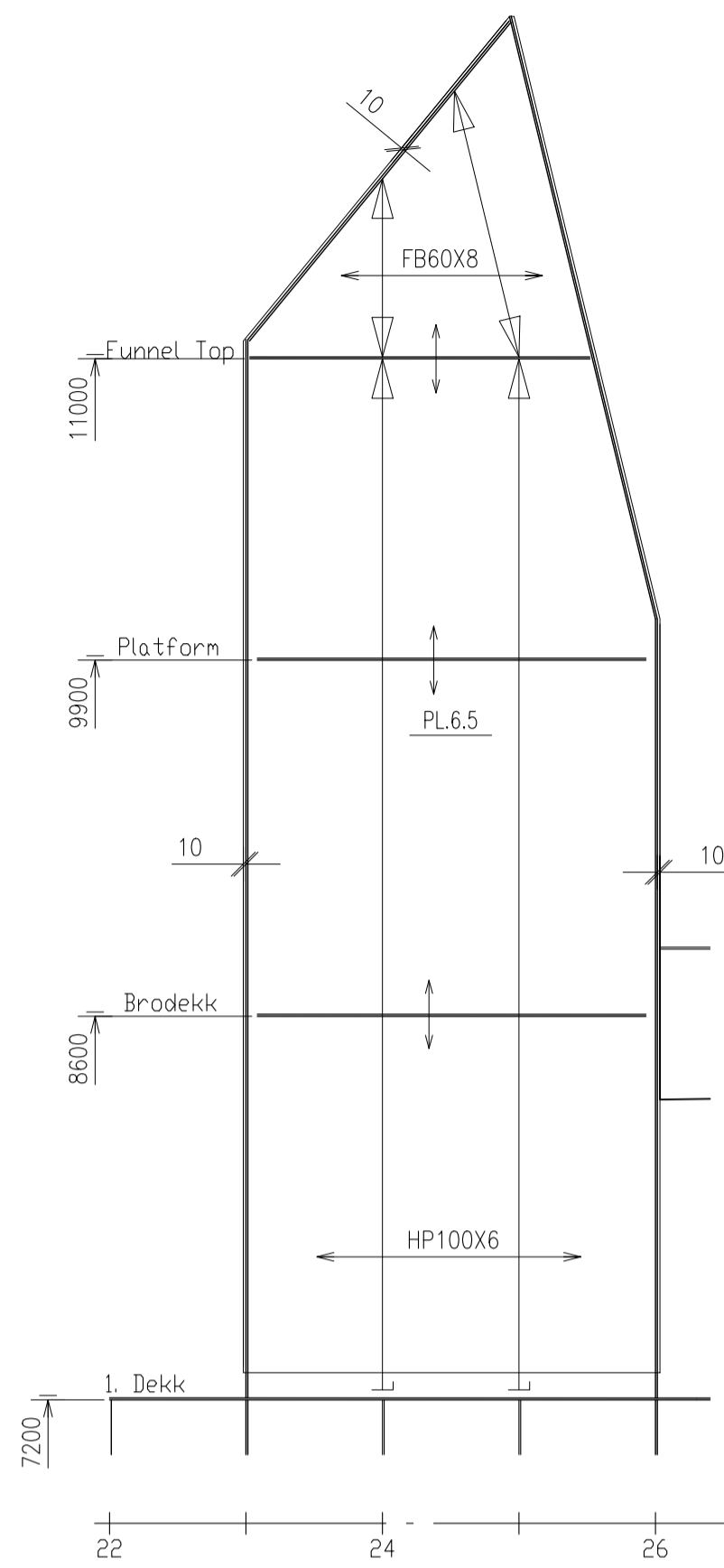


Section at C.L.

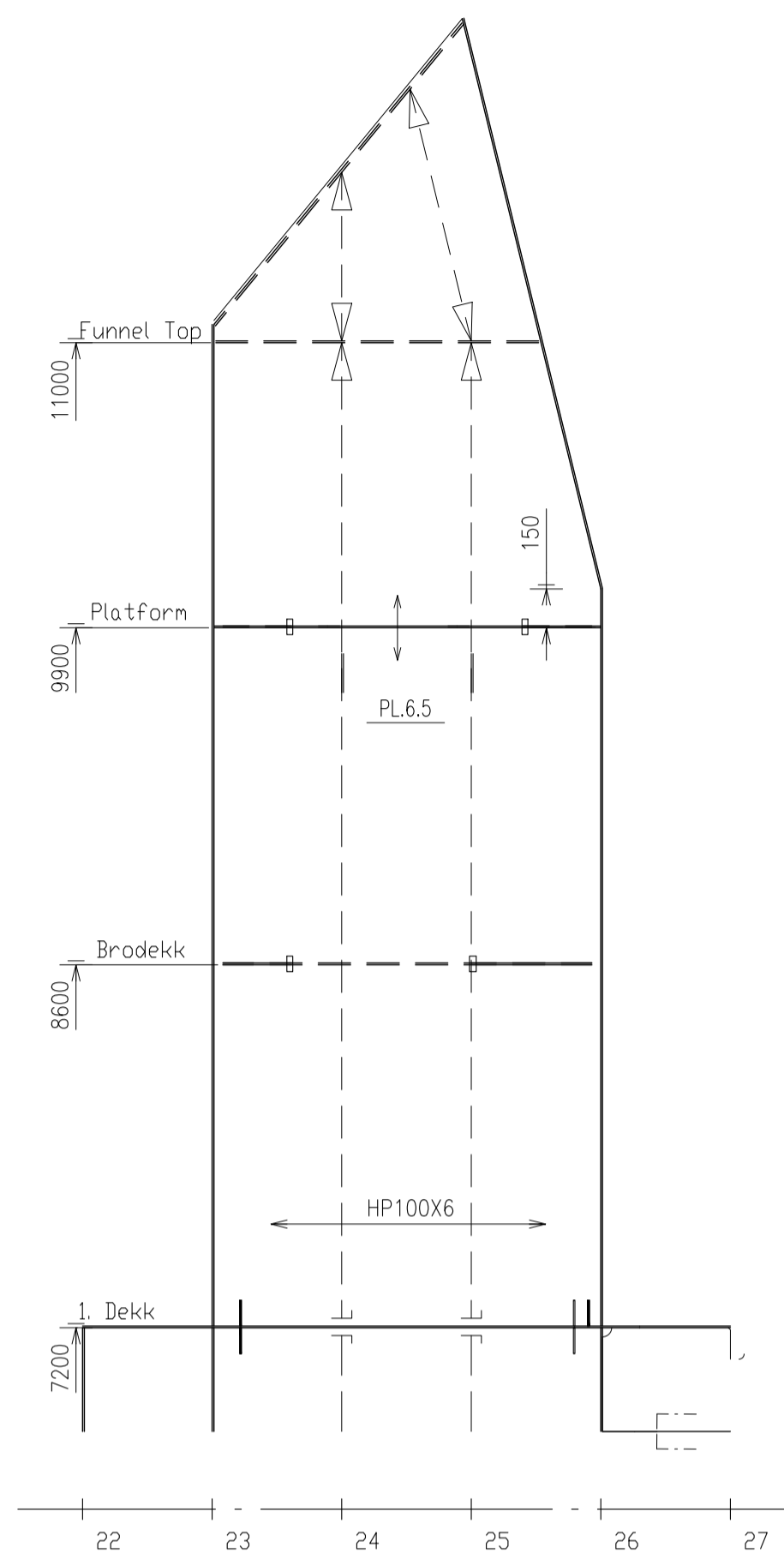


05					
04					
03					
02	UTGITT FOR ANBUD.		18.06.2020	HLE	PEMA VOK
01	ISSUED FOR BID PHASE		12.08.2019	JZU	JW WOB
REV.	TEKST		REV.DATO	UTARB.	SJEKK. GODKJ.
DENNE TEGNINGEN ER LMG MARIN AS SIN EIENDOM. TEGNINGEN SKAL IKKE LEGGES FREM FOR NOEN TREDJEPART UTEN SKRIFTLIG TILLATELSE FRA LMG MARIN AS.					
DESIGNER		VERFT	LMG MARIN AS TEGNINGSNUMMER		
KUNDE		389017-DW-252-N-LMG-00001			
KUNDENS DOKUMENT NR.	-	PROSJEKT NR.	DOK. TYPE	SFI NR.	DISC. KODE
ERSTATTER:	-	LMG 35-CRV		OPPHAVS KODE	
TEGNEPROGRAM	HOVEDSKALA	ARKSTORRELSE	LEPE NR.		
ACAD 2015	1:25	A1	6 of 7		
TITTEL			SUPERSTRUCTURE AND WHEELHOUSE INCLUDING MAST		

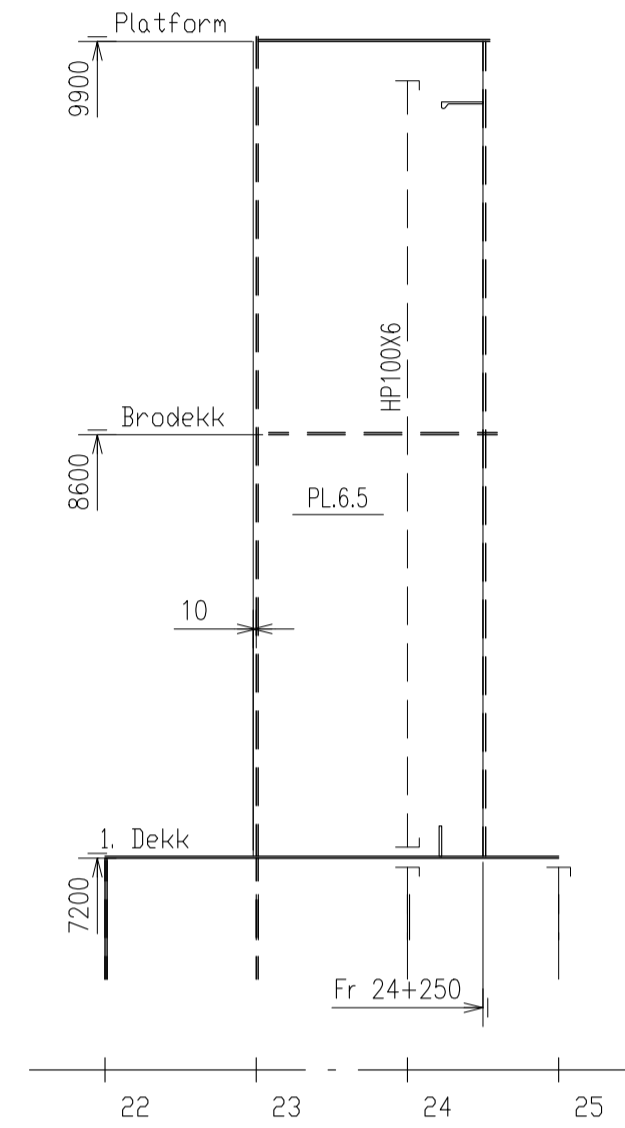
Slanted Wall



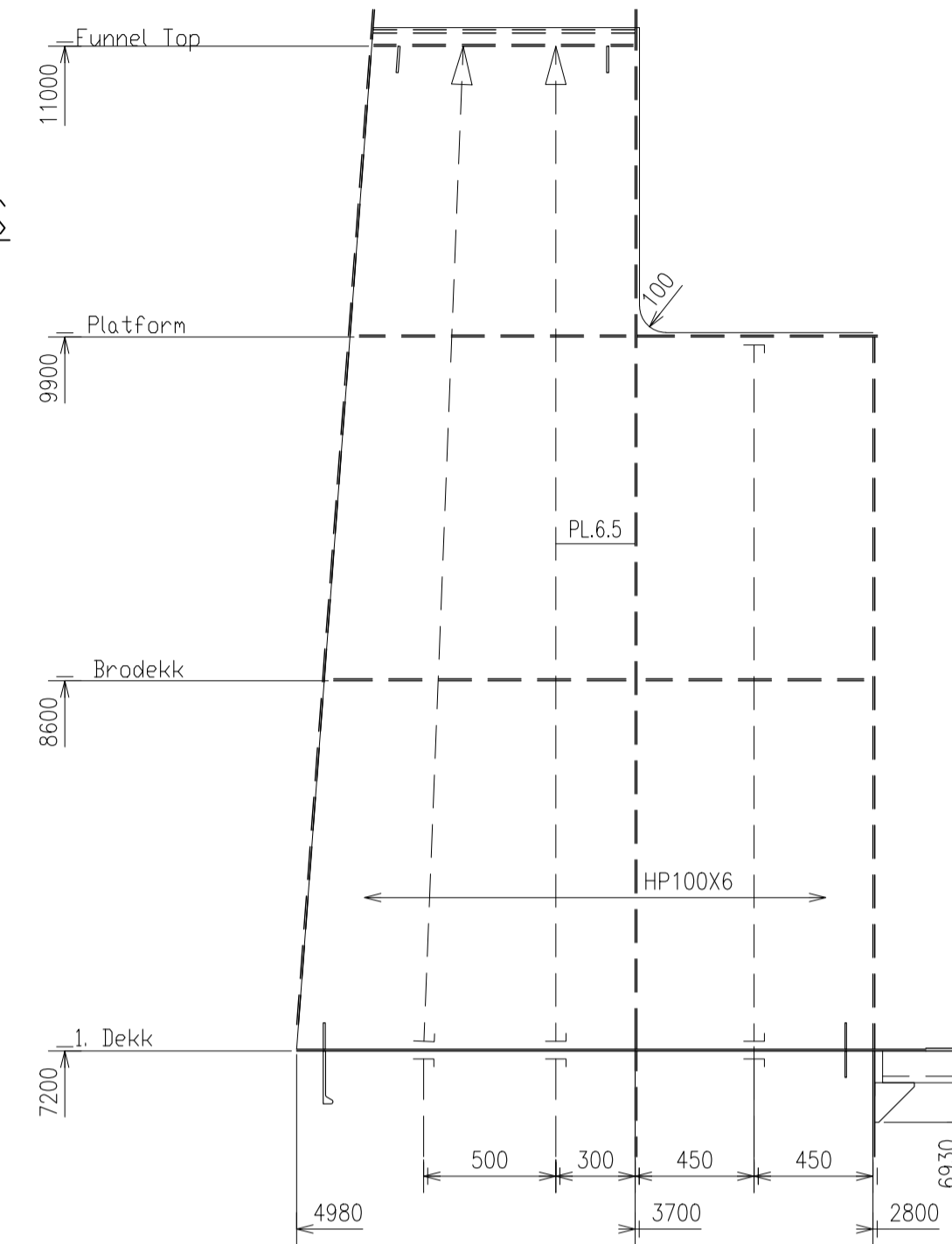
Long. section 3700 off C.L. PS



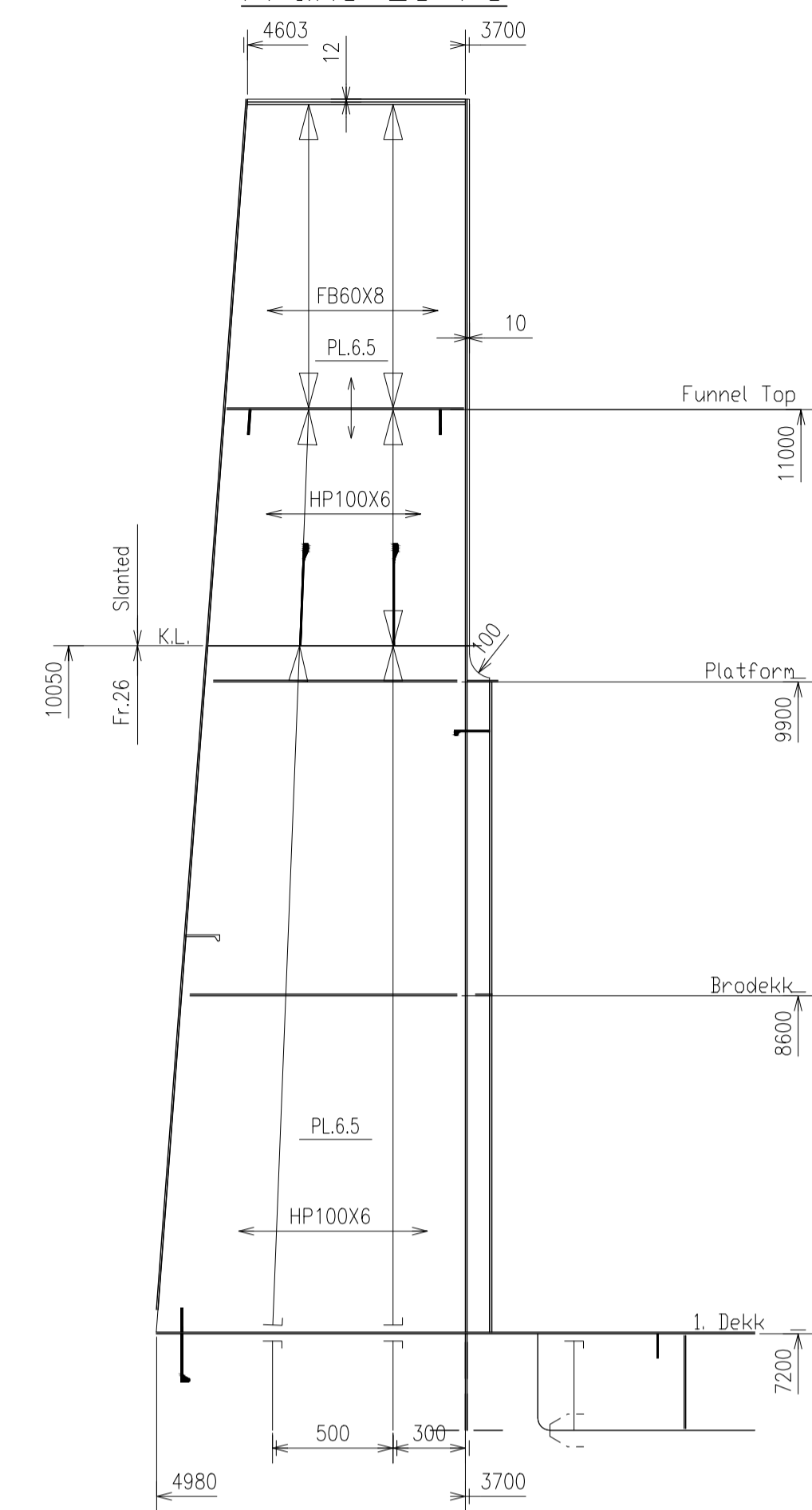
Long. section 2800 off C.L. PS



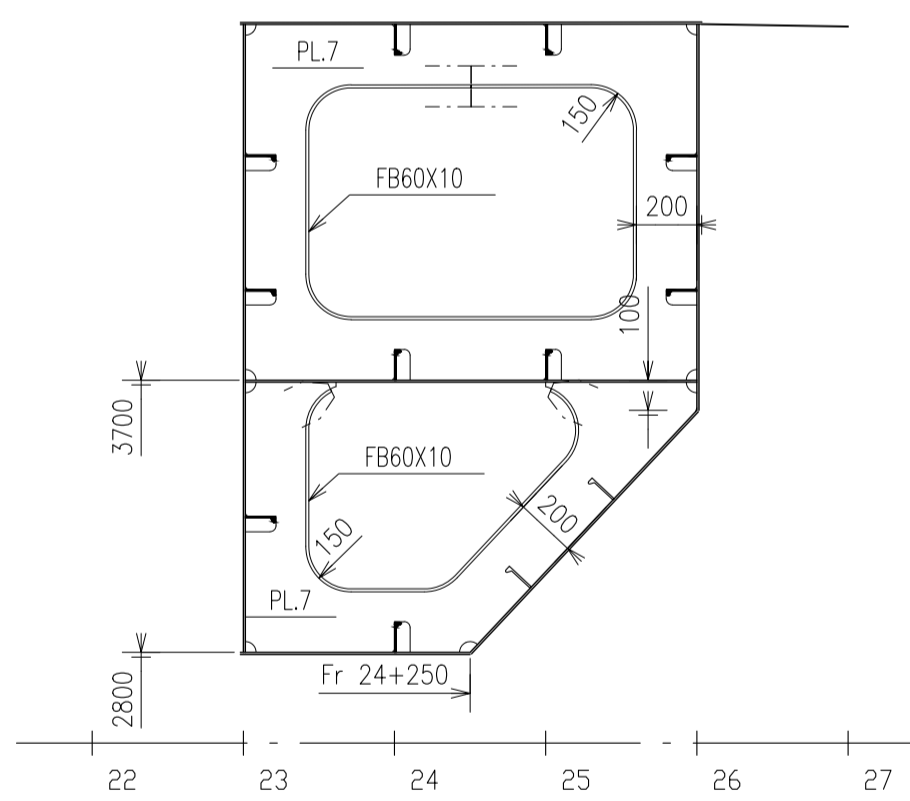
Frame 23 PS



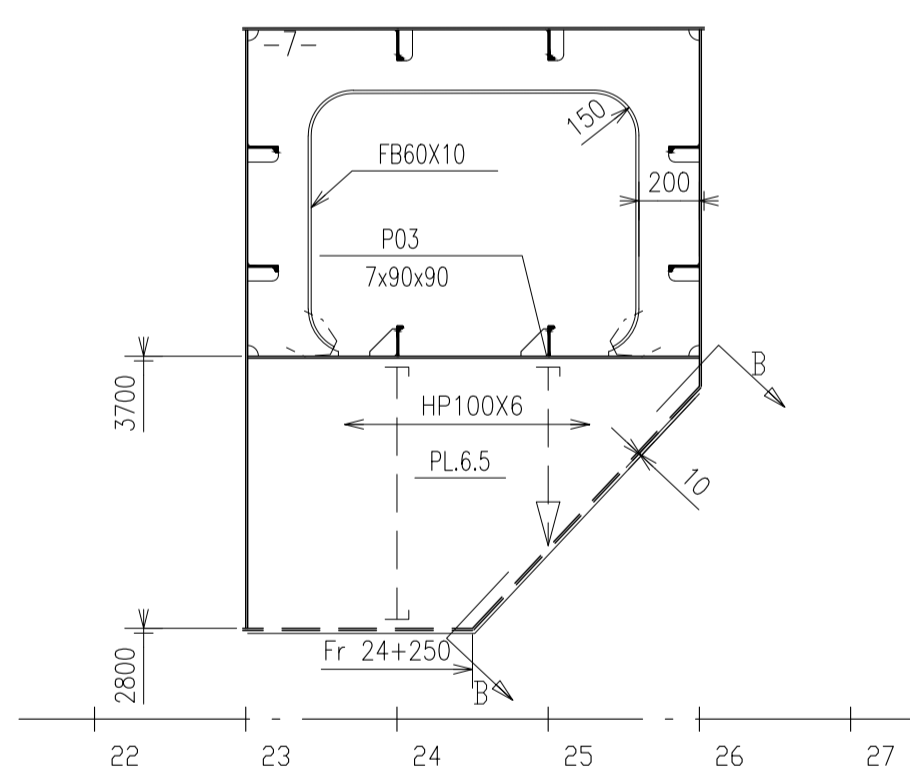
Frame 26 PS



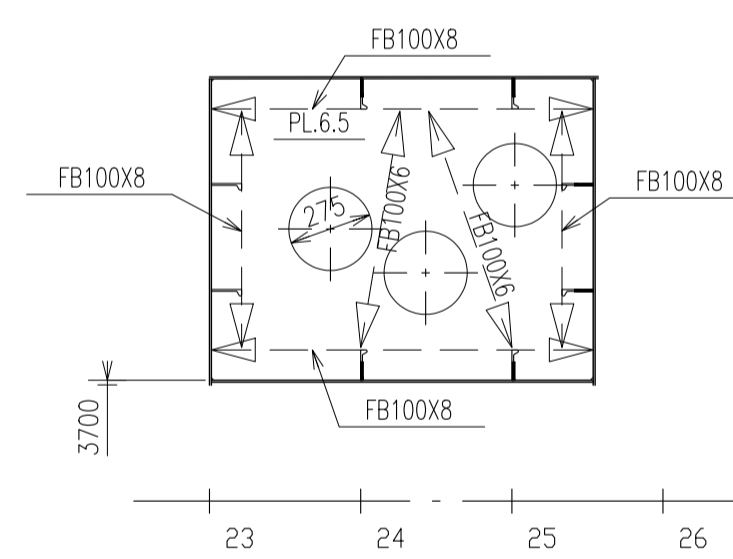
Section 8600 above base



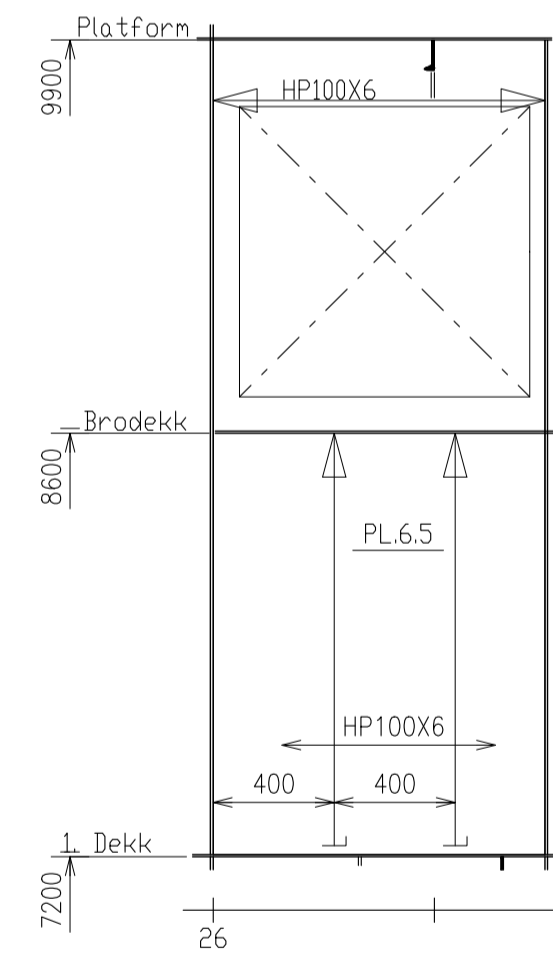
Section 9900 above base





Section 11000 above base



B-B



05					
04					
03					
02	UTGITT FOR ANBUD.		18.06.2020	HLE	PEMA VOK
01	ISSUED FOR BID PHASE		12.08.2019	JZU	JW WOB
REV.	TEKST		REV.DATO	UTARB.	SJEKK. GODKJ.
DENNE TEGNINGEN ER LMG MARIN AS SIN EIENDOM. TEGNINGEN SKAL IKKE LEGGES FREM FOR NOEN TREDJEPART UTEN SKRIFTLIG TILLATELSE FRA LMG MARIN AS.					
DESIGNER	VERFT	LMG MARIN AS TEGNINGSNUMMER			
		389017-DW-252-N-LMG-00001			
KUNDE			PROSJEKT NR.	DISC. KODE	OPPHAVS LØPE NR.
KUNDENS DOKUMENT NR.		-		LMG 35-CRV	
ERSTATTER:		-		KYSTFORSKNINGSFARTØY	
TEGNEPROGRAM		HOVEDSKALA	ARKSTØRRELSE	ARK	
ACAD 2015		1:25	A1	6 of 7	
TITTEL		SUPERSTRUCTURE AND WHEELHOUSE INCLUDING MAST			