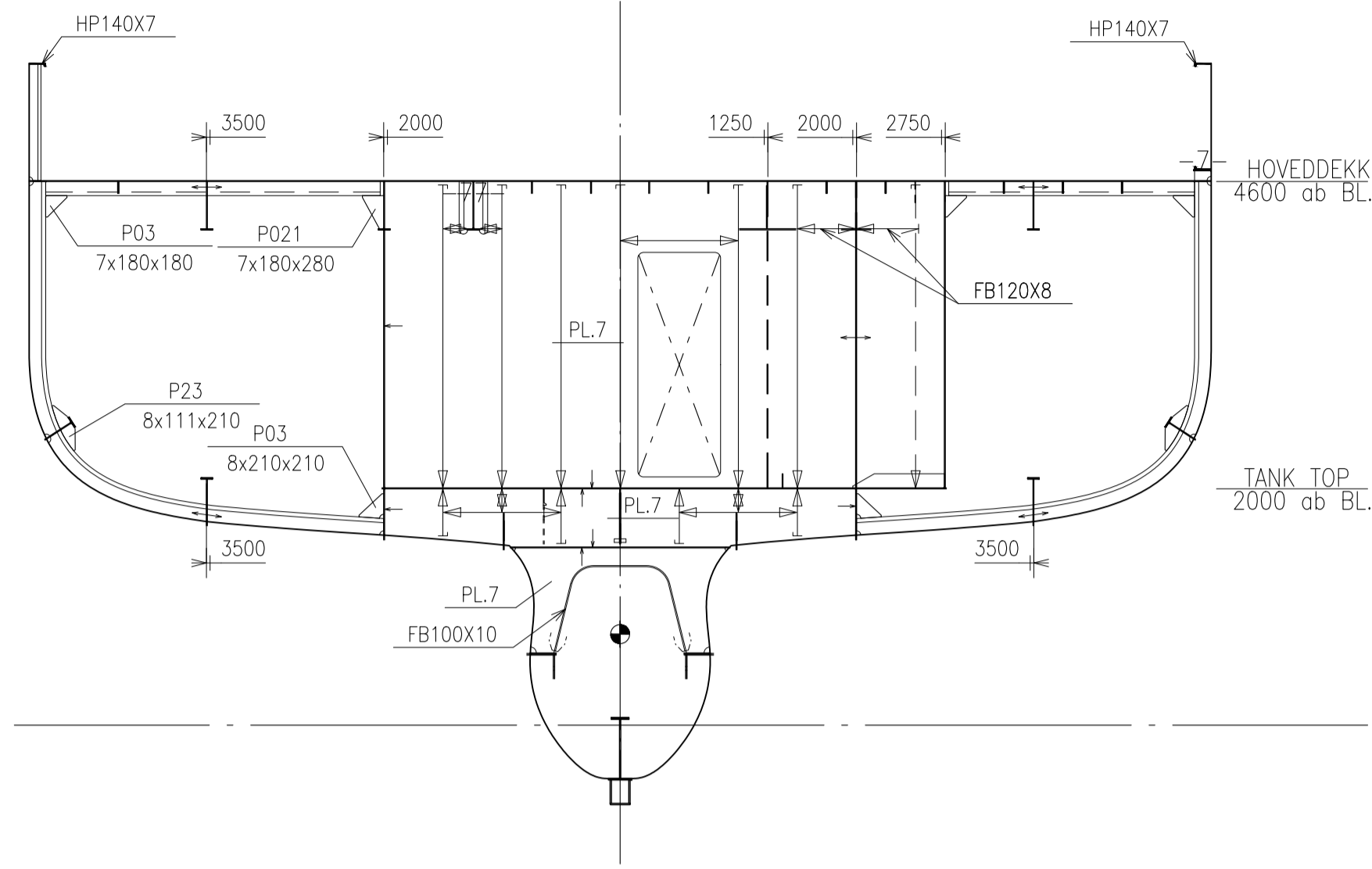
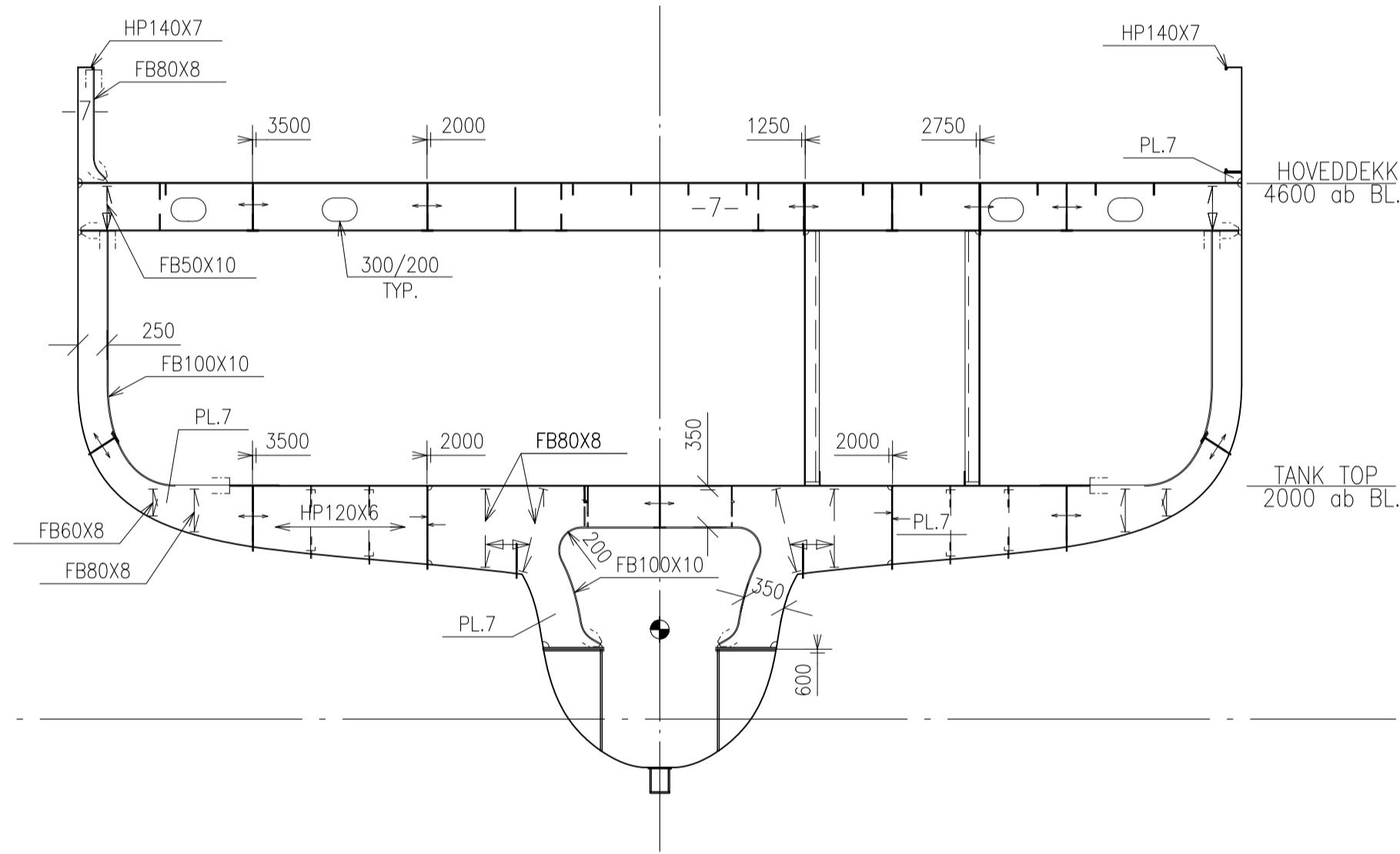


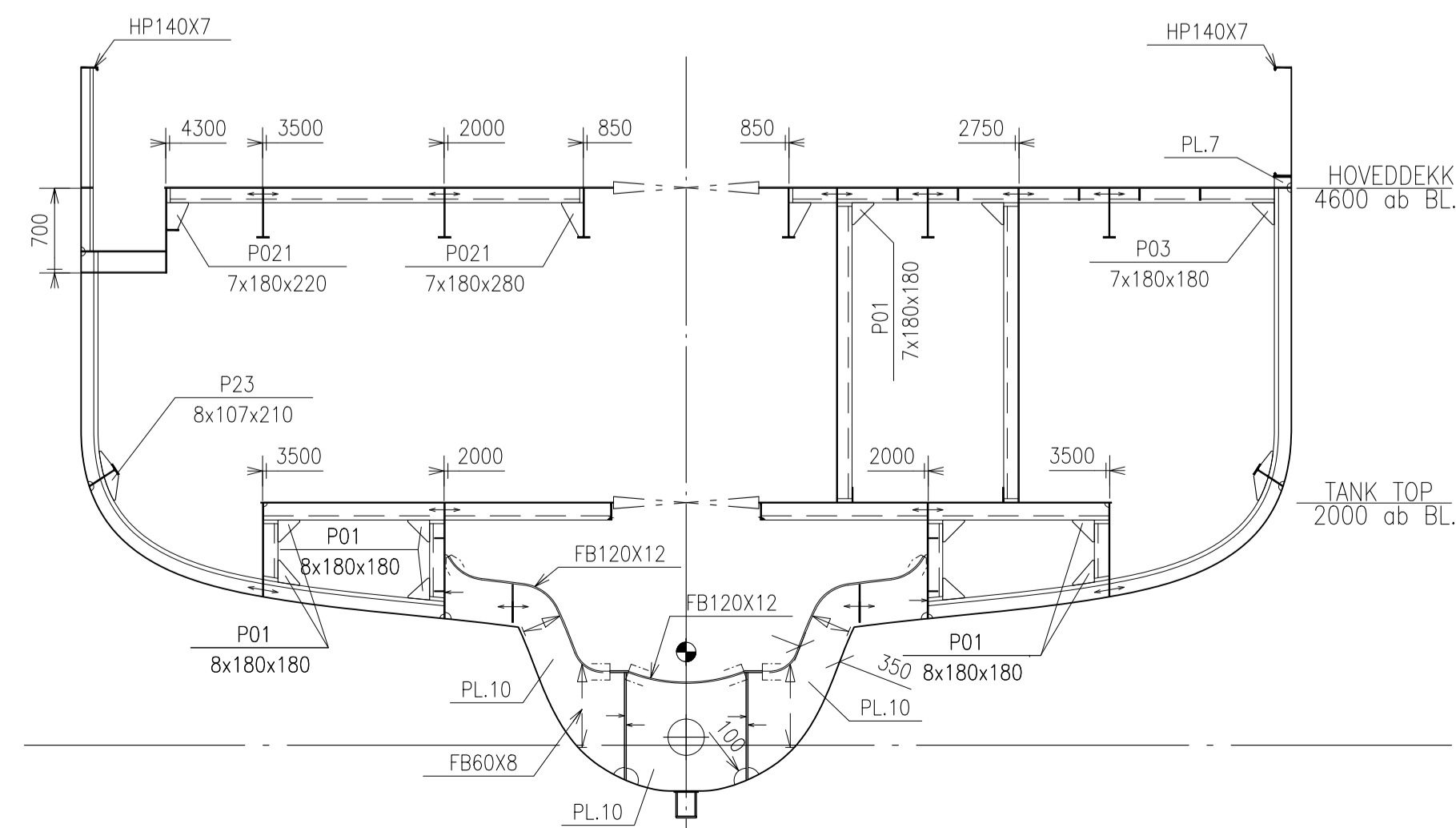
Frame 8
STIFF. HP120x6
EXCEPT AS SHOWN



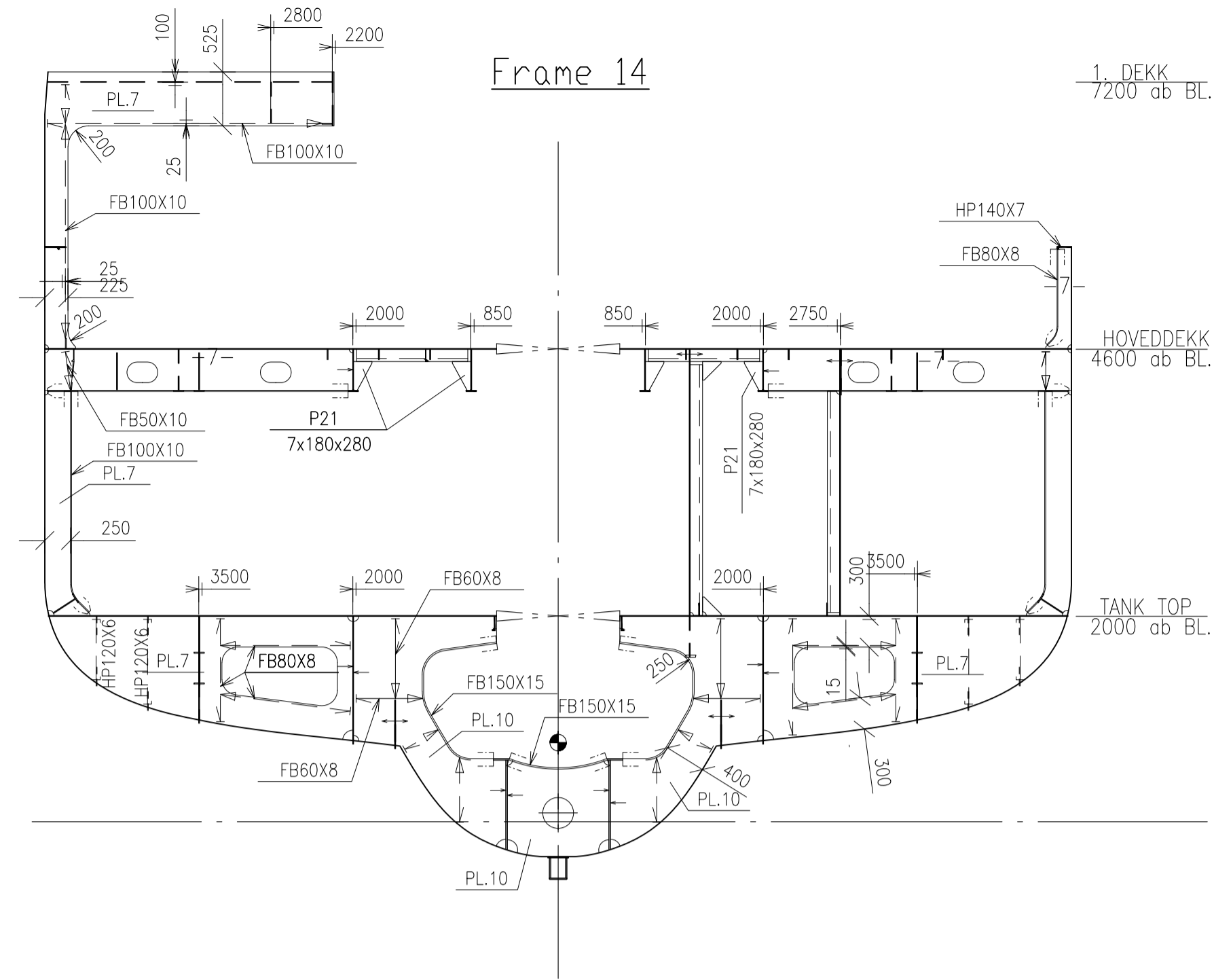
Frame 10



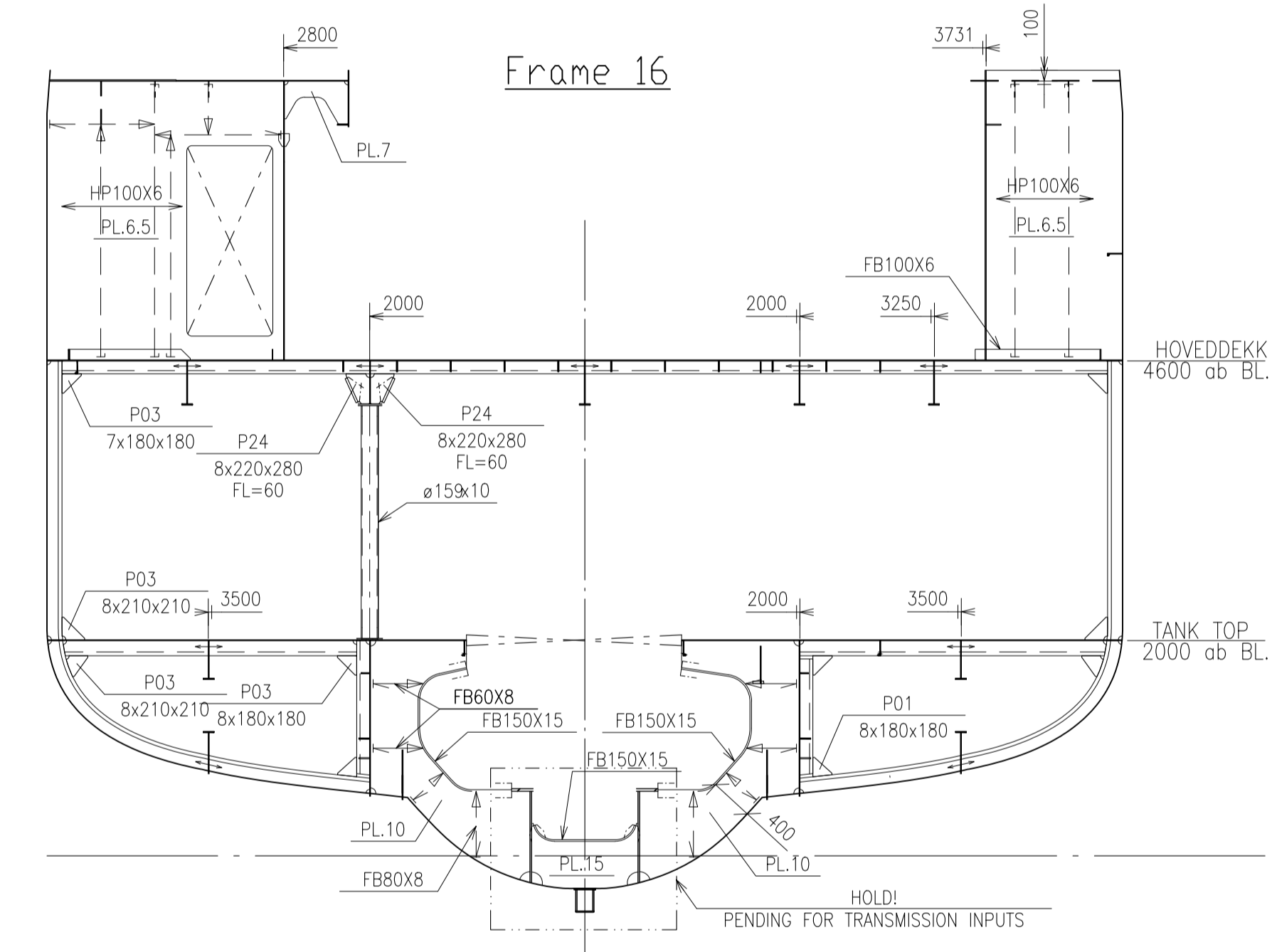
Frame 12



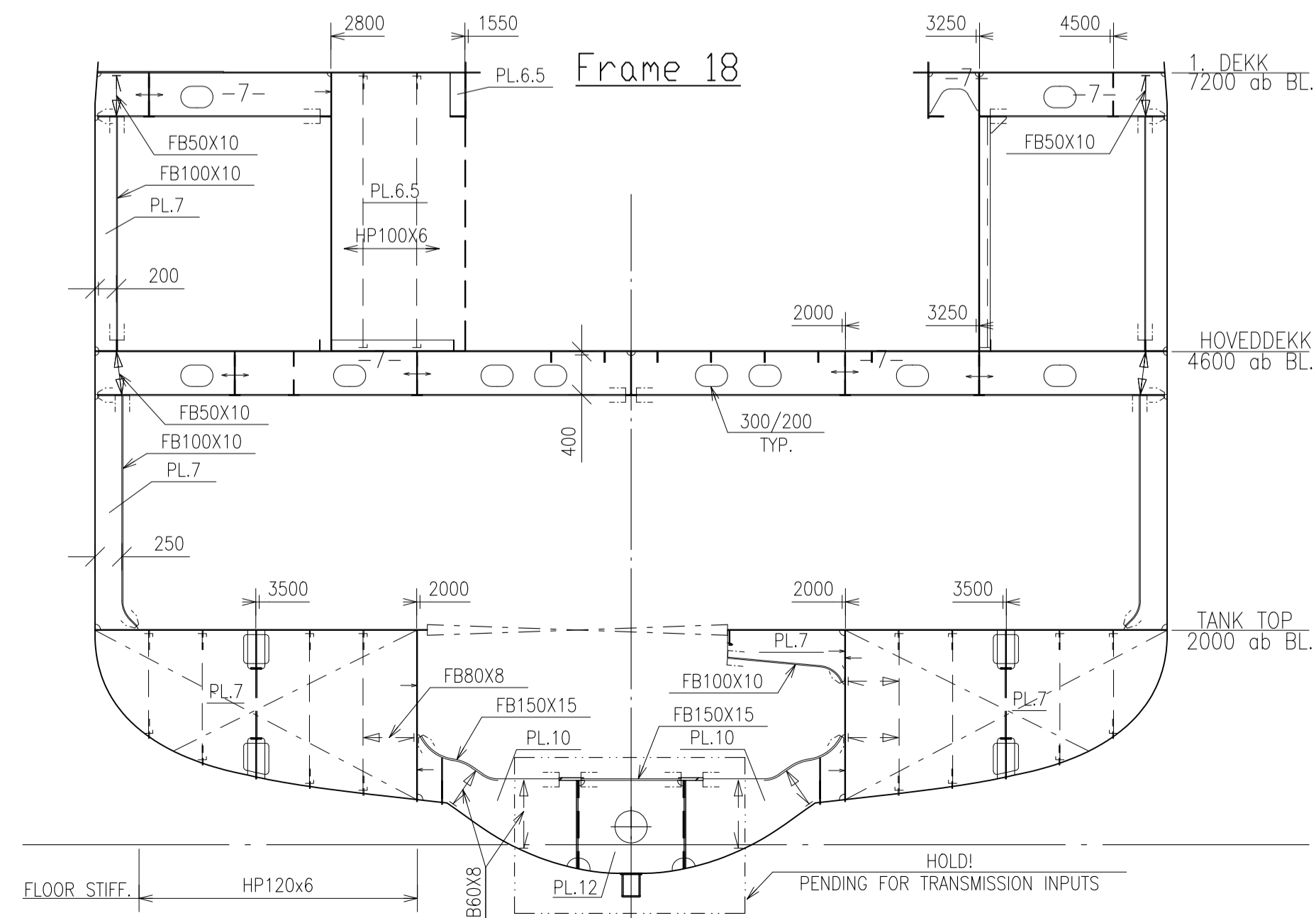
Frame 14



Frame 16



Frame 18



REFERENCE DRAWINGS

- GENERAL ARRANGEMENT	(DWG. No.: 389017-DW-101-C-LMG-00001)
- AFT SHIP	(DWG. No.: 389017-DW-211-N-LMG-00001)
- SHELL EXPANSION	(DWG. No.: 389017-DW-220-N-LMG-00001)
- PROFILE AND PLAN	(DWG. No.: 389017-DW-220-N-LMG-00003)
- WATERTIGHT SECTION	(DWG. No.: 389017-DW-220-N-LMG-00004)
- FORE SHIP	(DWG. No.: 389017-DW-241-N-LMG-00001)

REMARKS

1. MATERIAL: GRADE NVA WITH YIELD STRENGTH OF 235 N/mm² IF NOT SHOWN OTHERWISE
2. FRAME SPACING 500mm.
3. WEB FRAME SPACING 2000mm
4. DETAILS AND OTHER ELEMENTS OF CONSTRUCTION SHALL BE IN ACCORDANCE TO LMG CRV-35 REFERENCE DRAWINGS.
5. LOCATION OF ALL OPENINGS INCLUDING HATCHES, DOORS, WINDOWS, VENTILATION, CHOCKS, etc. ARE FOR REFERENCE ONLY. ACTUAL LOCATION AND SIZE OF CUT-OUTS WILL BE PRESENTED IN THE RELEVANT DETAIL DRAWING.

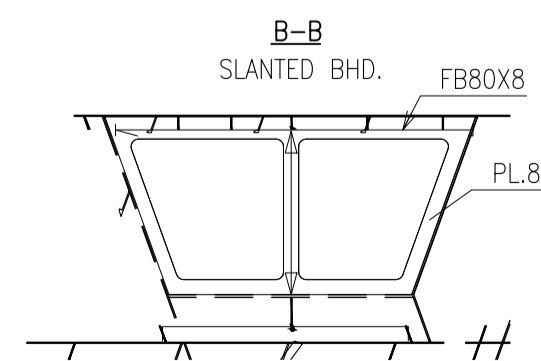
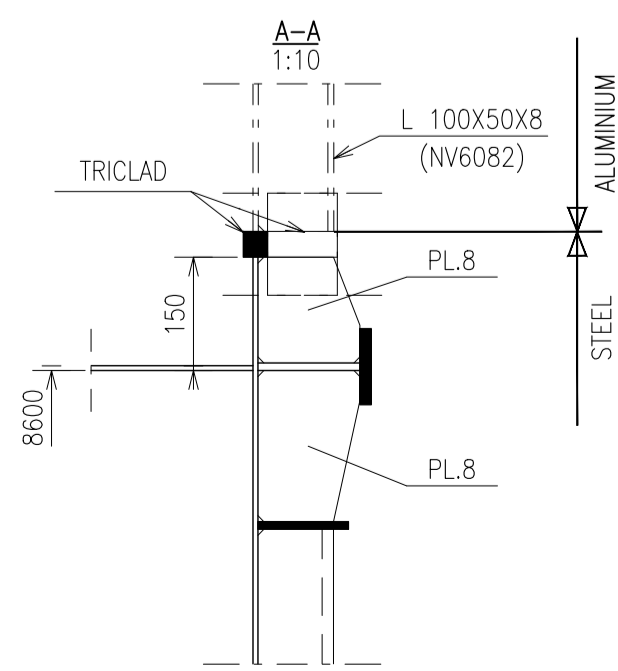
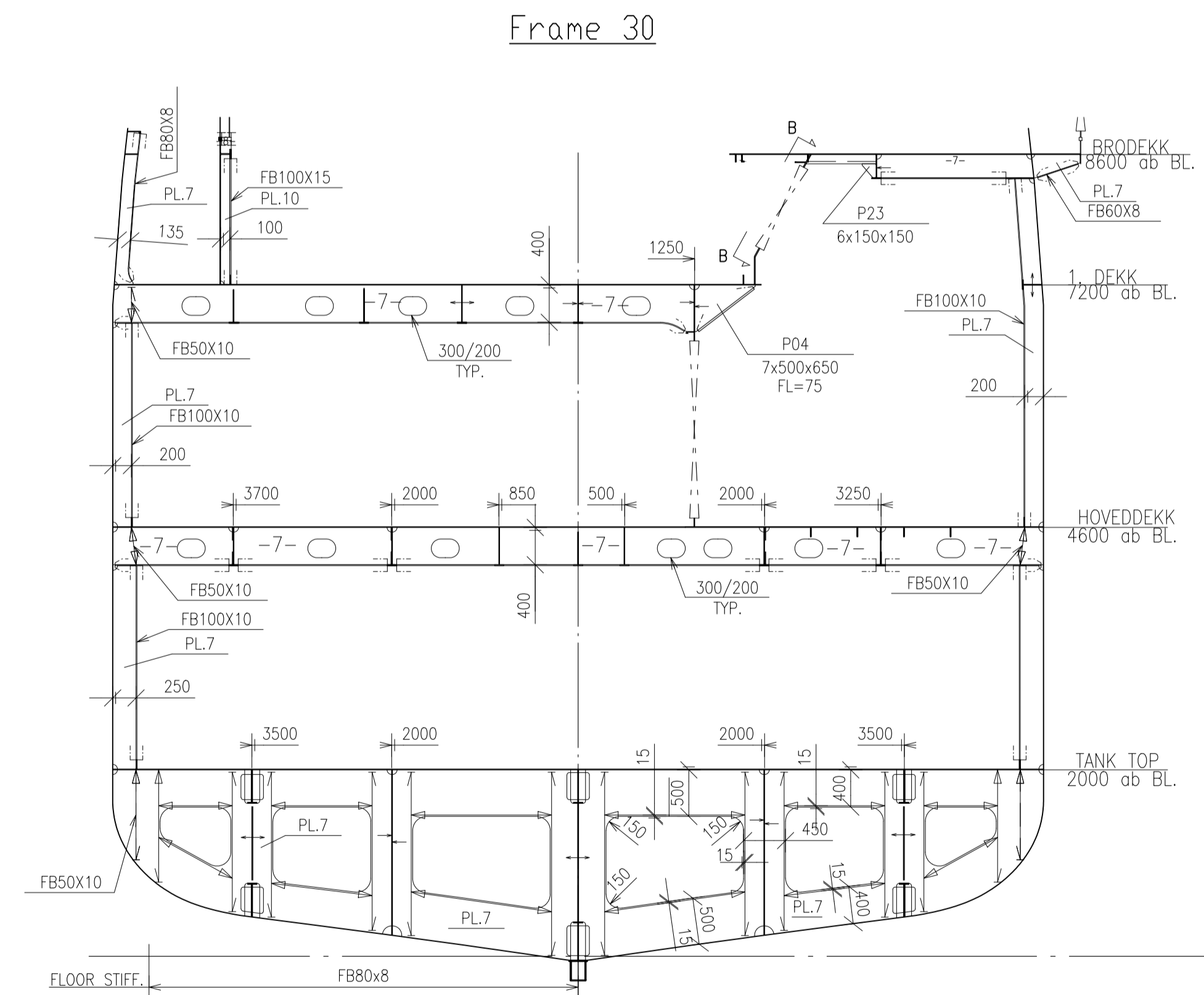
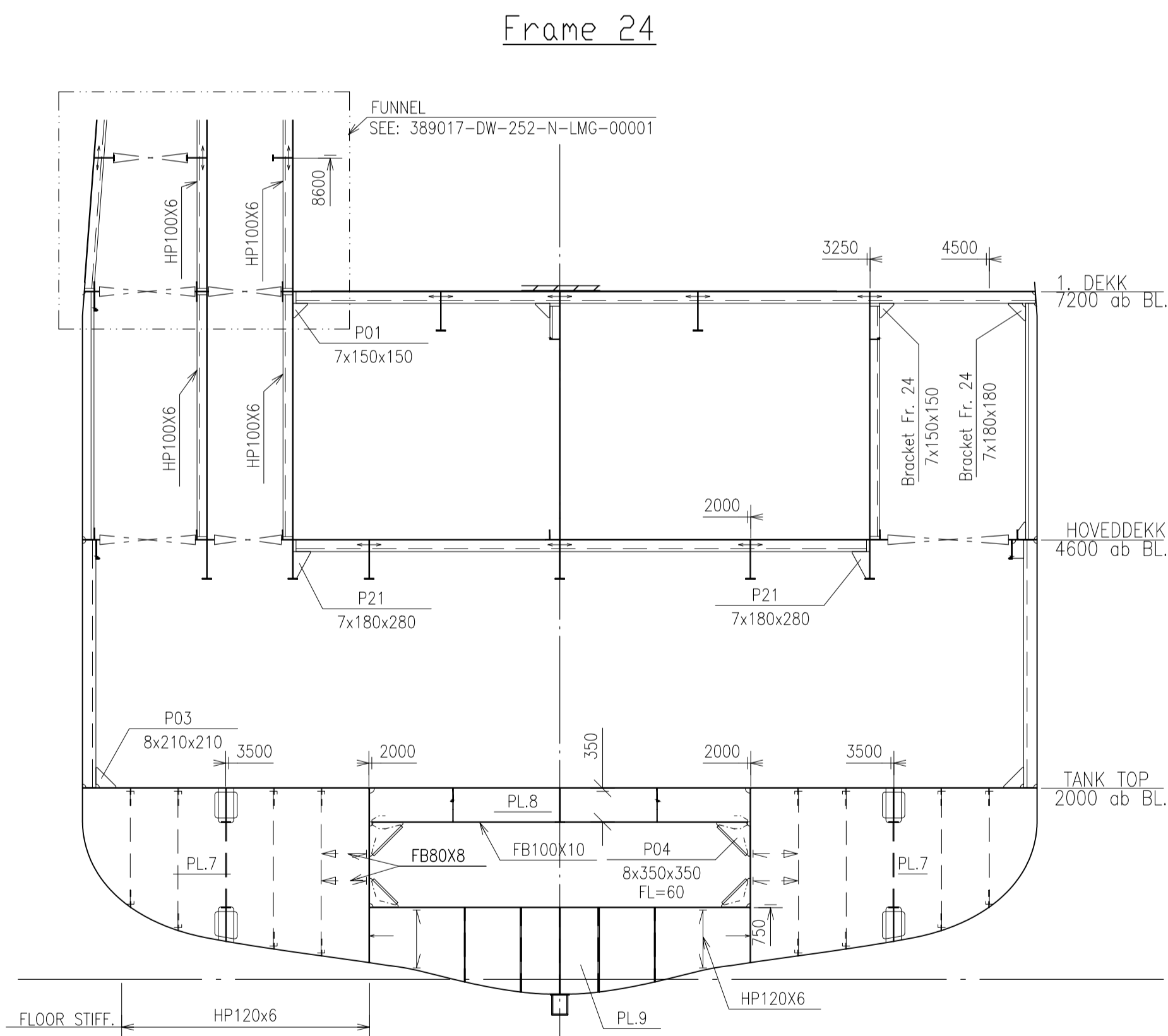
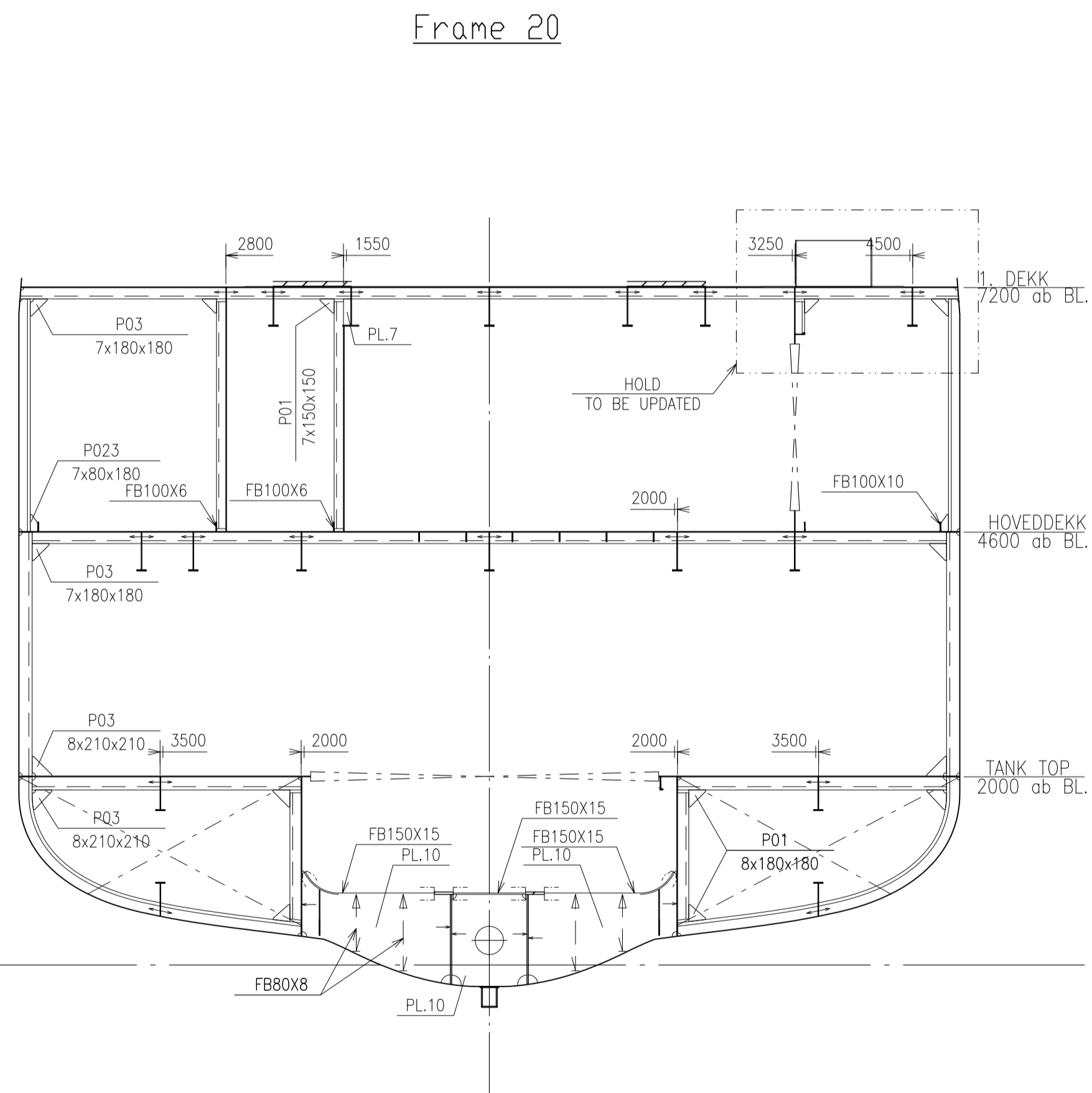
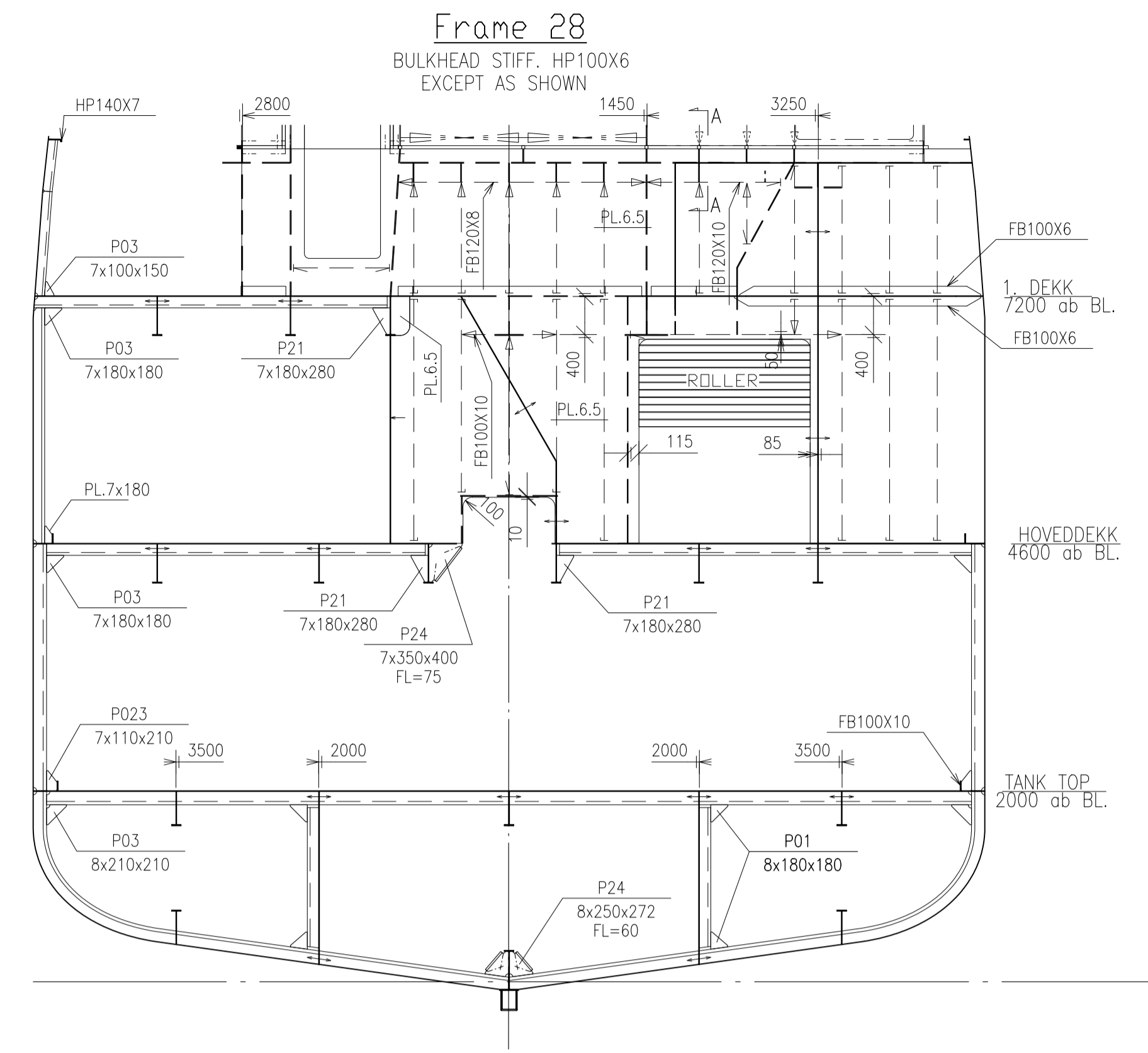
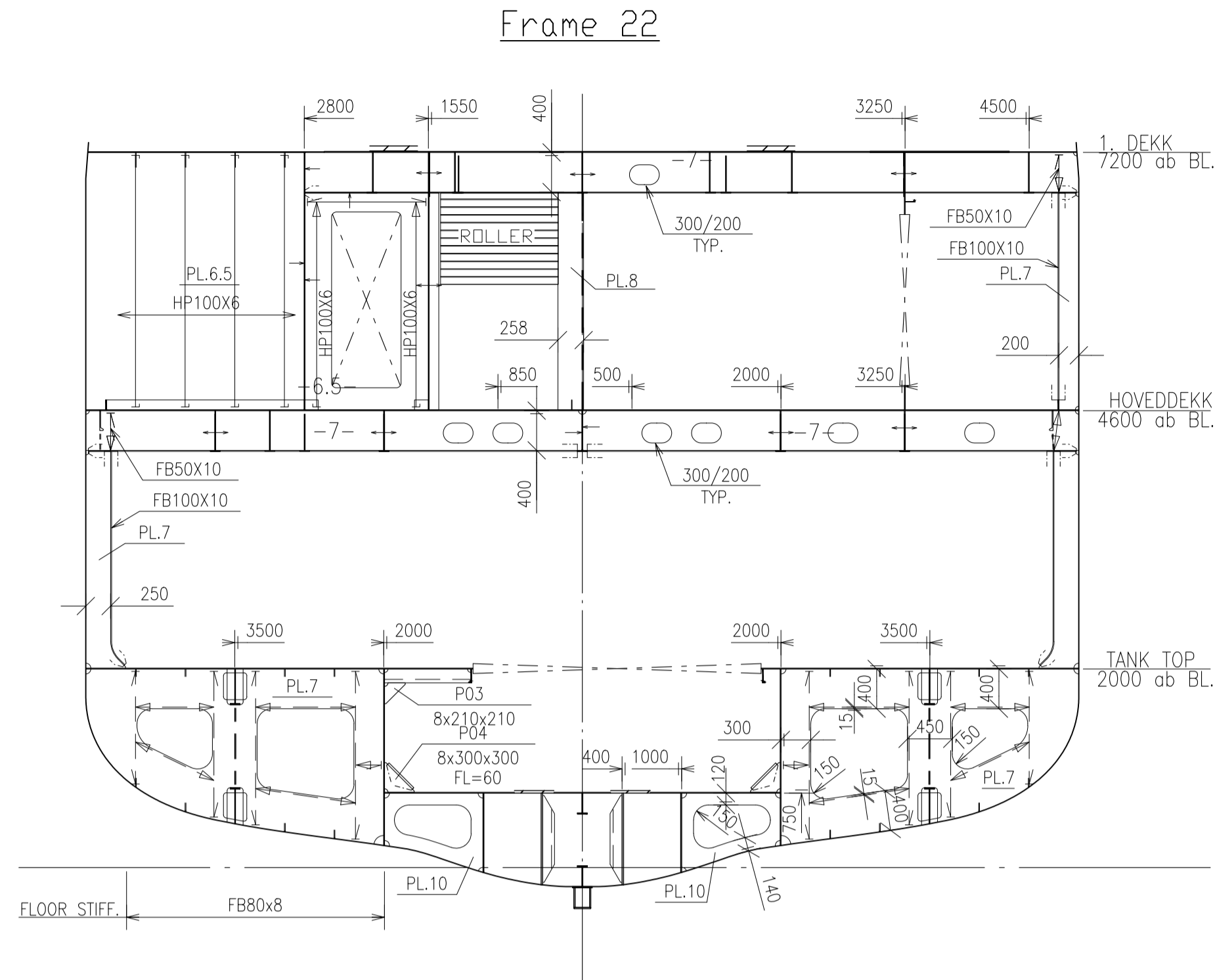
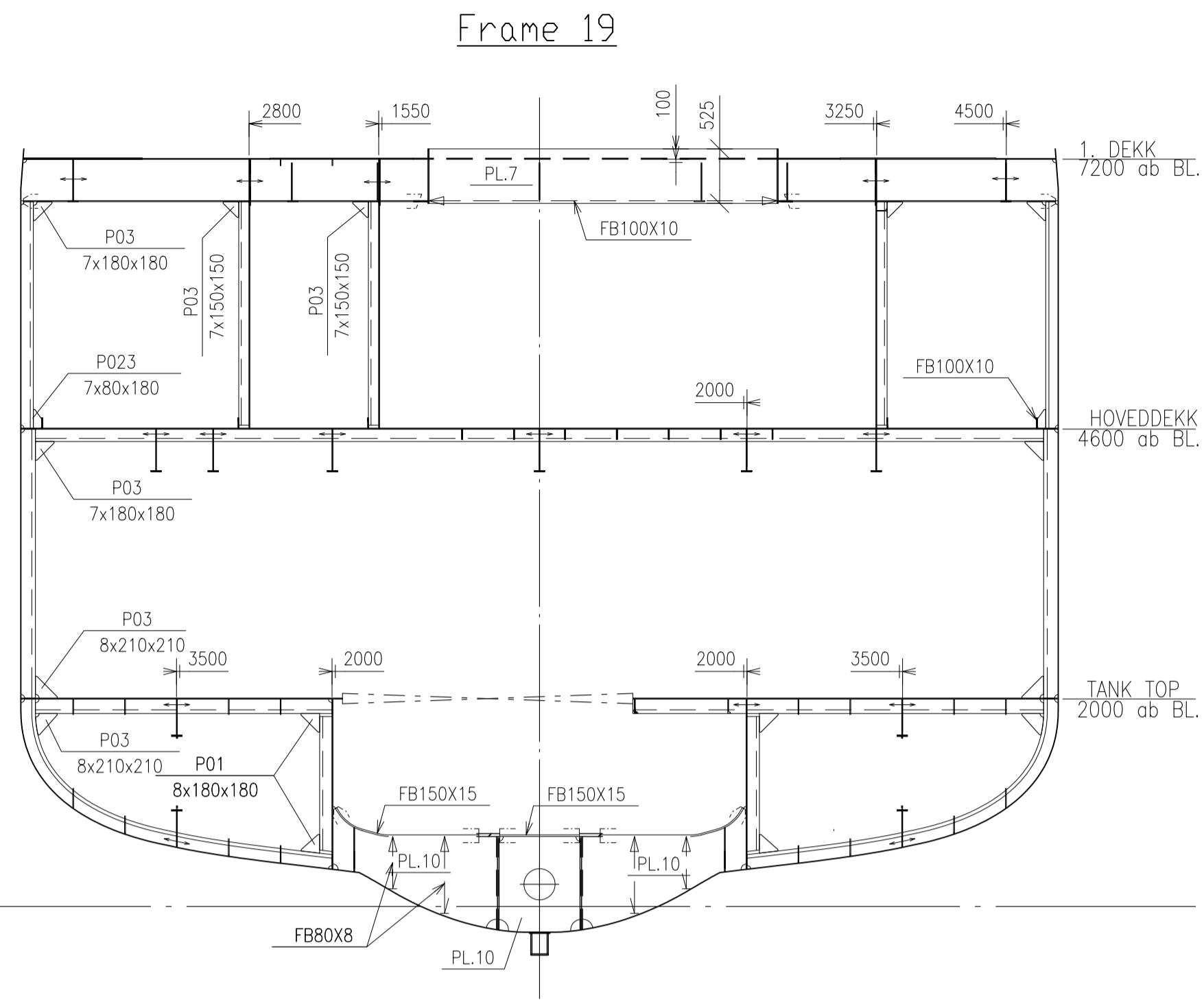
KOMMENTARER

1. INFORMASJONEN PÅ DENNE TEGNINGEN ER PRELIMINÆR. AVVIK MELLOM DOKUMENT KAN FOREKOMME.

05						
04						
03						
02	UTGITT FOR ANBUD.	18.06.2020	HLE	PEMA	VOK	
01	ISSUED FOR BID PHASE	12.08.2019	KZM	JW	WO	
REV.	TEKST	REV.DATO	UTARB.	SJEKK.	GODKJ.	

DENNE TEGNINGEN ER LMG MARIN AS SIN EIENDOM. TEGNINGEN SKAL IKKE LEGGES FREM FOR NOEN TREDJEPART UTEN SKRIFTLIG TILLATELSE FRA LMG MARIN AS.

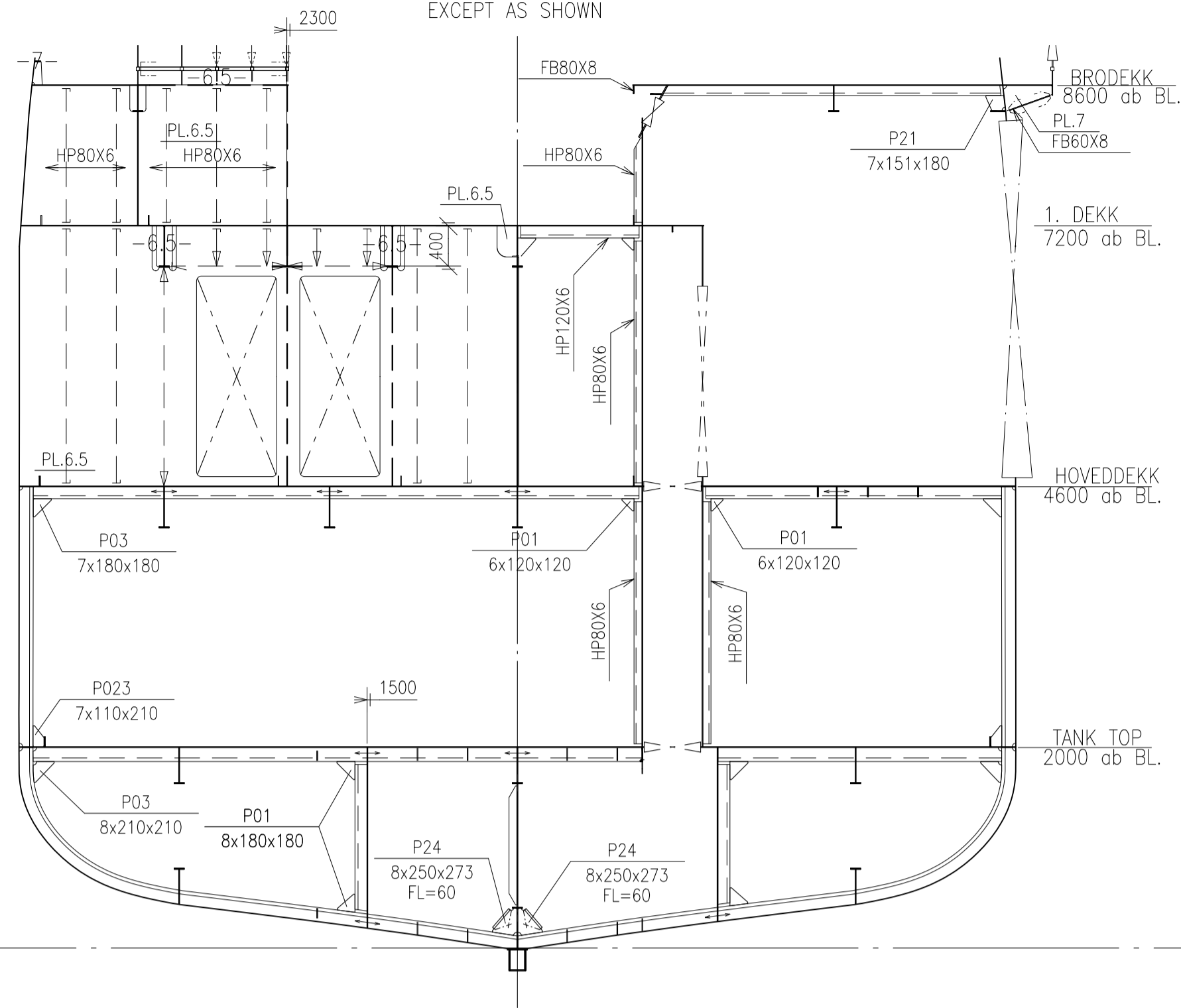
DESIGNER	VERFT	LMG MARIN AS TEGNINGSNUMMER
		389017-DW-220-N-LMG-00002
KUNDE	HAVFORSKNINGSINSTITUTTET	LMG 35-CRV KYSTFORSKNINGSFARTØY
KUNDENS DOKUMENT NR.		TITTEL
ERSTATTER:		MIDSHIP SECTION
TEGNEPROGRAM	HOVEDSKALA	ARKSTØRRELSE
ACAD 2015	1:50	A1
		ARK
		1 av 4



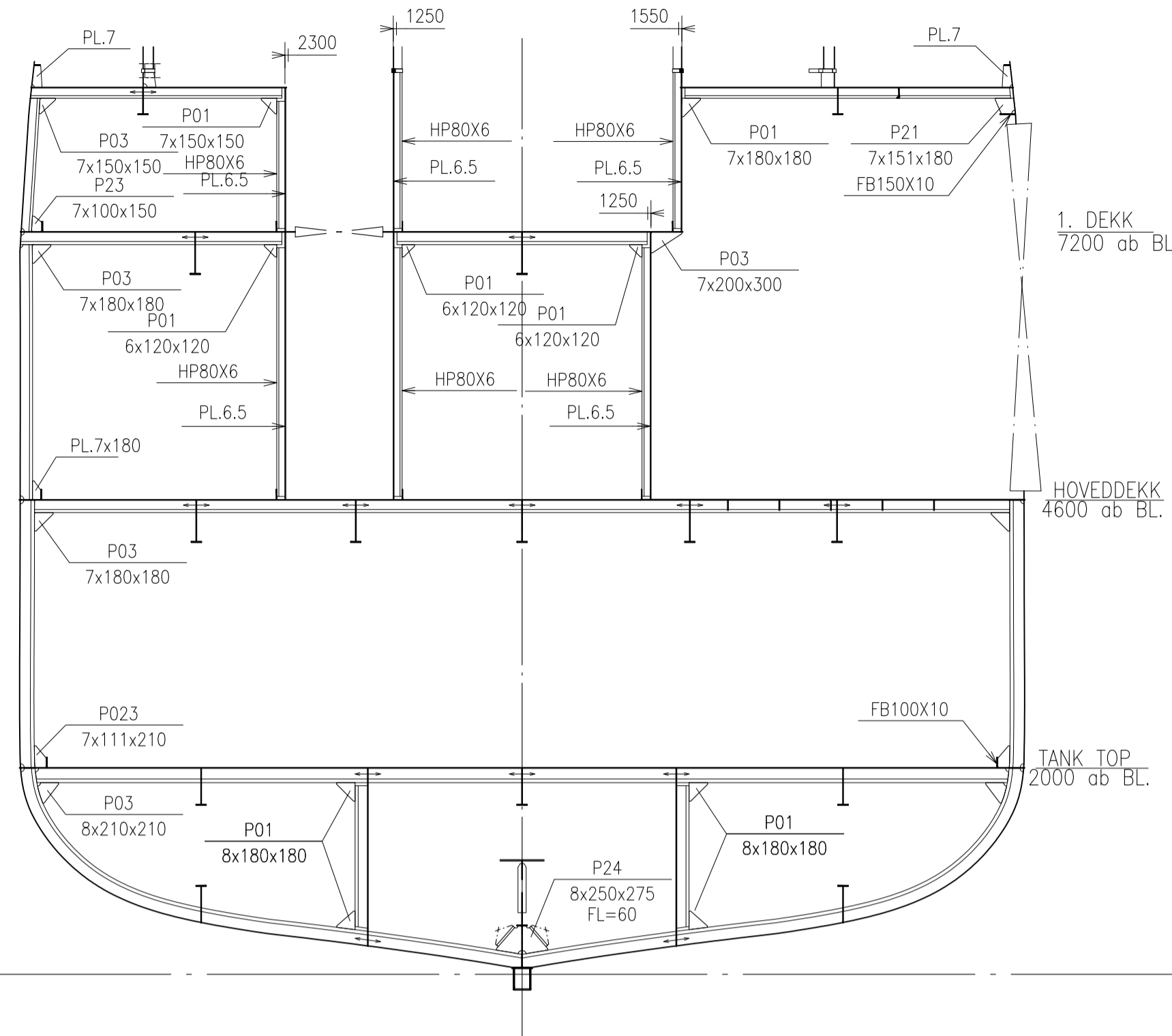
05					
04					
03					
02	UTGITT FOR ANBUD.		18.06.2020	HLE	PEMA VOK
01	ISSUED FOR BID PHASE		12.08.2019	KZM	JW WO
REV.	TEKST		REV.DATO	UTARB.	SJEKK. GODKJ.
DENNE TEGNINGEN ER LMG MARIN AS SIN EIENDOM. TEGNINGEN SKAL IKKE LEGGES FREM FOR NOEN TREDJEPART UTEN SKRIFTLIG TILLATELSE FRA LMG MARIN AS.					
DESIGNER	VERFT		LMG MARIN AS		
TEGNINGSNUMMER		389017-DW-220-N-LMG-00002			
KUNDE	PROSJEKT NR.		DISK. NR.	DISK. OPPLAGS NR.	LØSE NR.
HAVFORSKNINGSINSTITUTTET		LMG 35-CRV			
KUNDENS DOKUMENT NR.		KYSTFORSKNINGSFARTØY			
ERSTATTER:		TITTEL			
TEGNEPROGRAM		MIDSHIP SECTION			
ACAD 2015	HOVEDSKALA 1:50	ARKSTØRRELSE A1	ARK 2	AV 4	

Frame 32

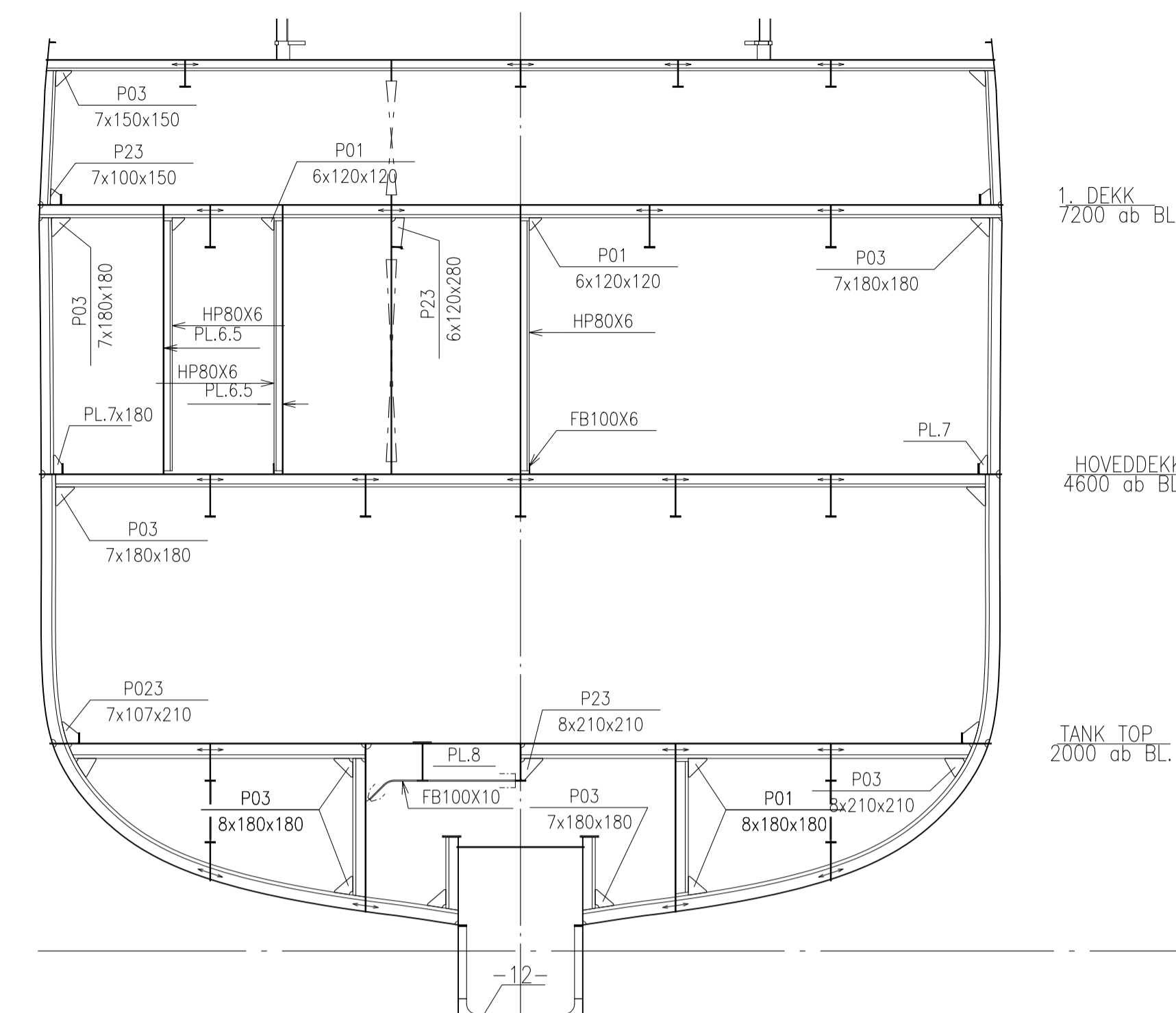
STIFF. HP100x6
EXCEPT AS SHOWN



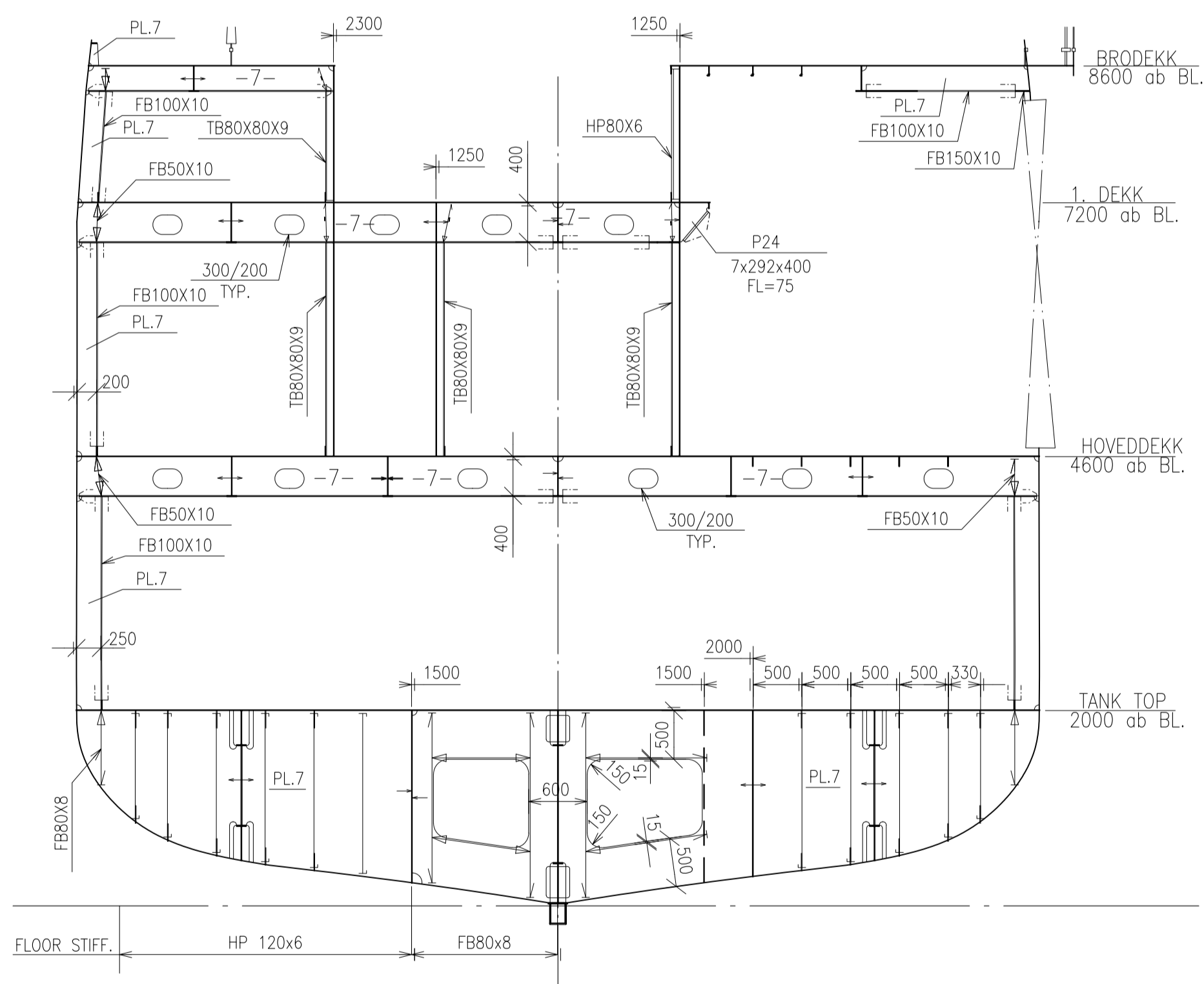
Frame 36



Frame 41

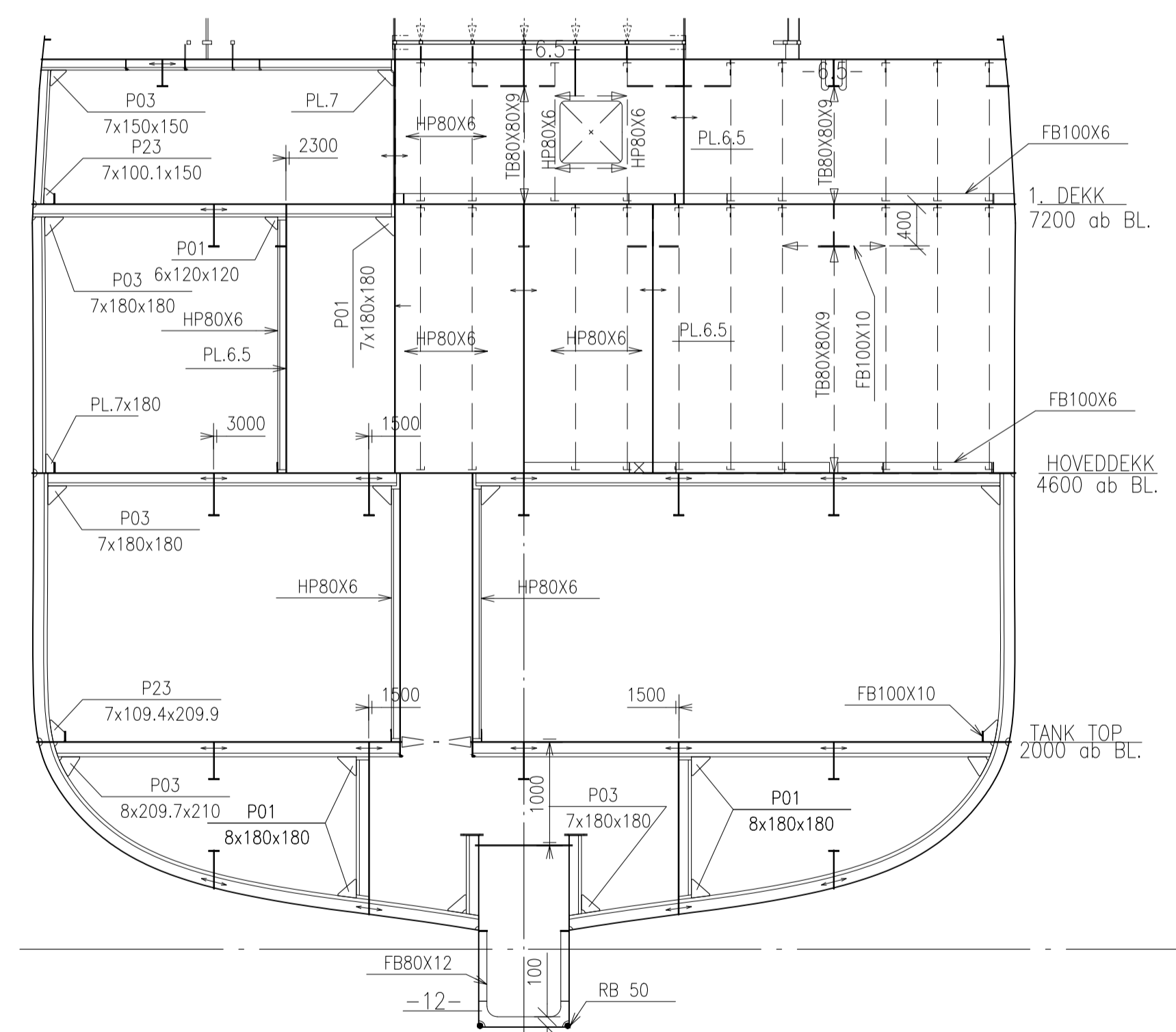


Frame 34

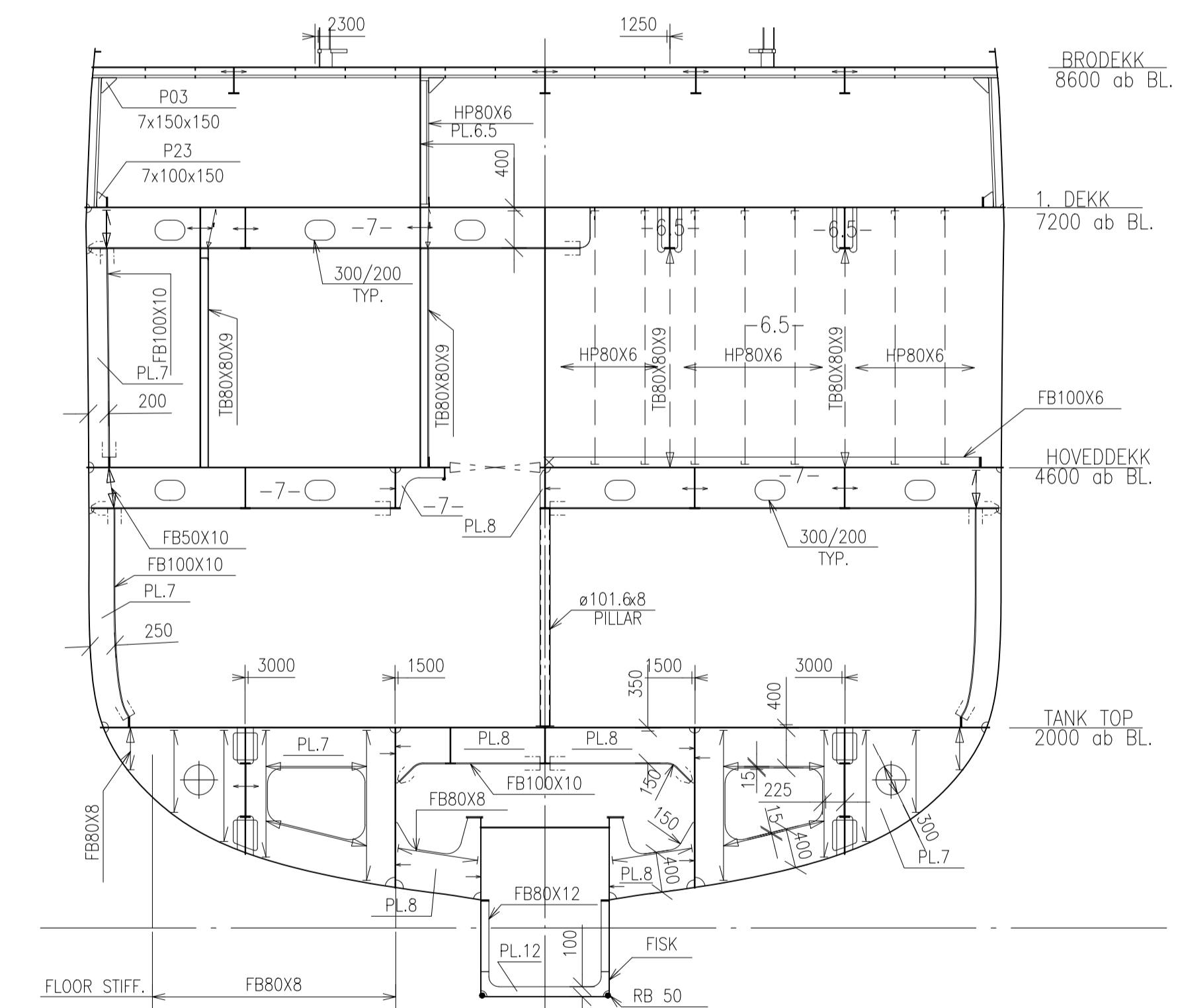


Frame 39

BULKHEAD STIFF. HP100X6
EXCEPT AS SHOWN



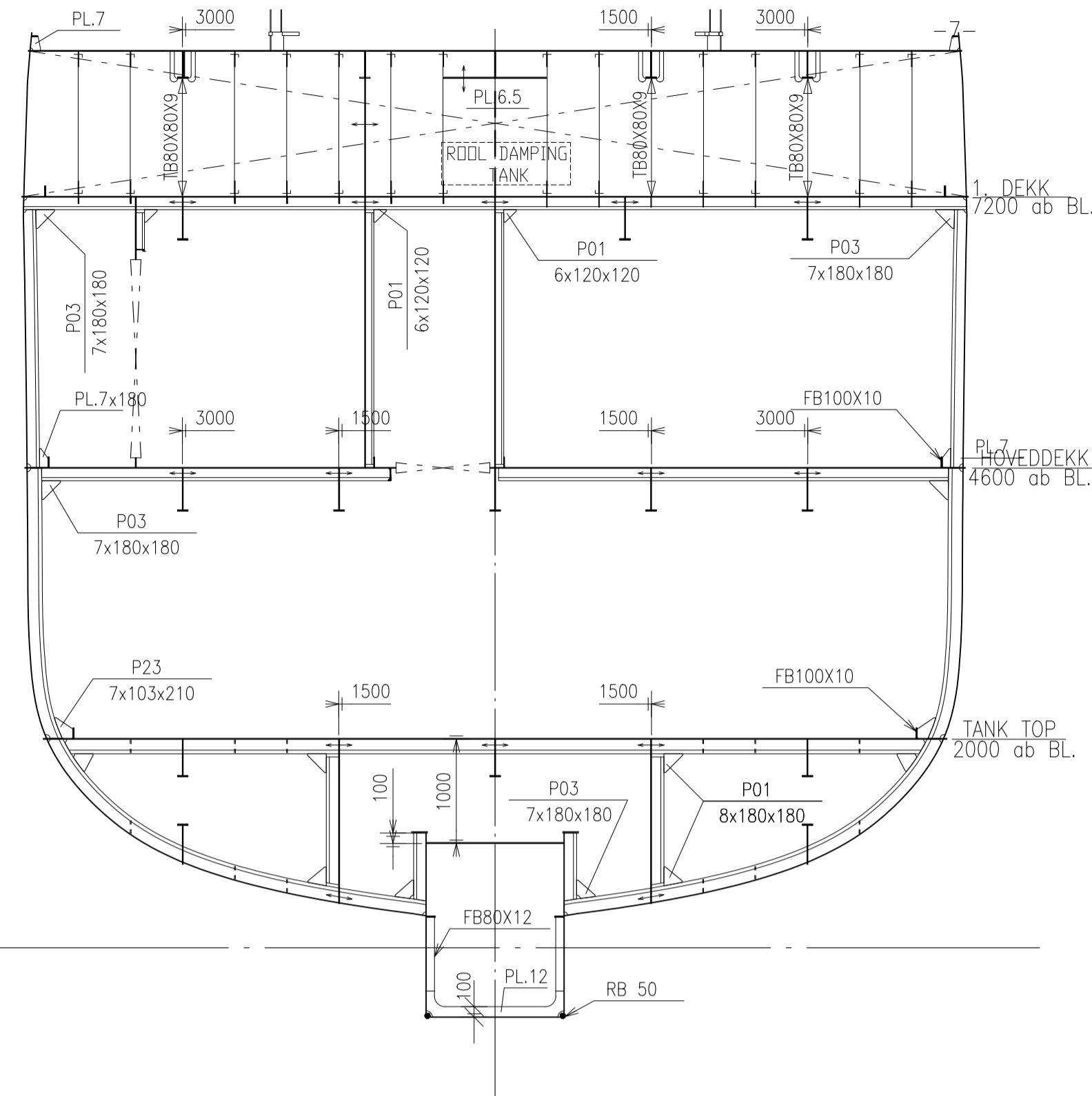
Frame 42



05					
04					
03					
02	UTGITT FOR ANBUD.	18.06.2020	HLE	PEMA	VOK
01	ISSUED FOR BID PHASE	12.08.2019	KZM	JW	WO
REV.	TEKST	REV.DATO	UTARB.	SJEKK.	GODKJ.
DENNE TEGNINGEN ER LMG MARIN AS SIN EIENDOM. TEGNINGEN SKAL IKKE LEGGES FREM FOR NOEN TREDJEPART UTEN SKRIFTLIG TILLATELSE FRA LMG MARIN AS.					
DESIGNER	VERFT	LMG MARIN AS TEGNINGSNUMMER			
		389017-DW-220-N-LMG-00002			
KUNDE			LMG 35-CRV KYSTFORSKNINGSFARTØY		
KUNDENS DOCUMENT NR.	-		TITTEL		
ERSTATTER:	-		MIDSHIP SECTION		
TEGNEPROGRAM	HOVEDSKALA	ARKSTØRRELSE	ARK		
ACAD 2015	1:50	A1	3	av	4

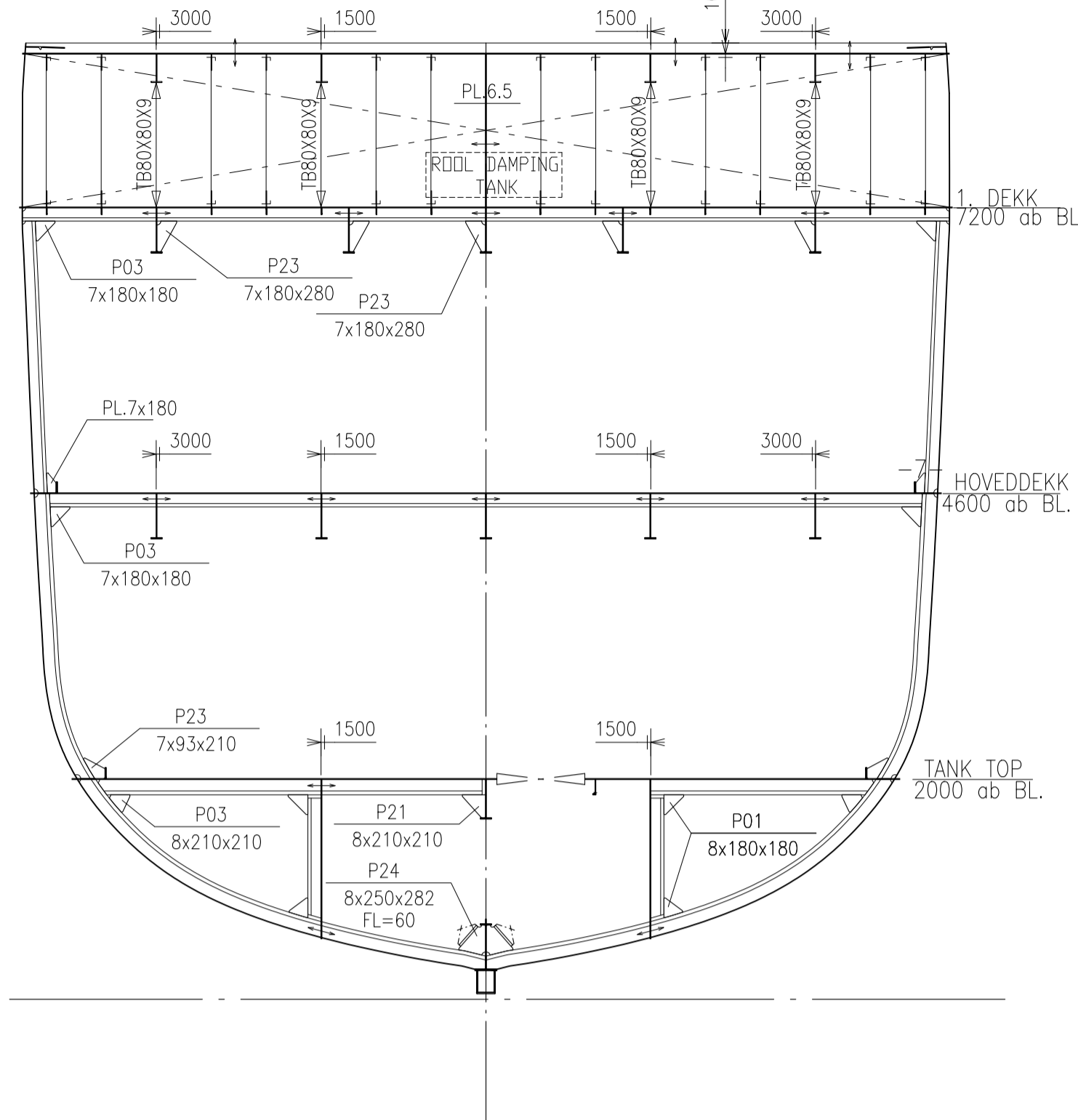
Frame 43

BULKHEAD STIFF. HP100X6
EXCEPT AS SHOWN

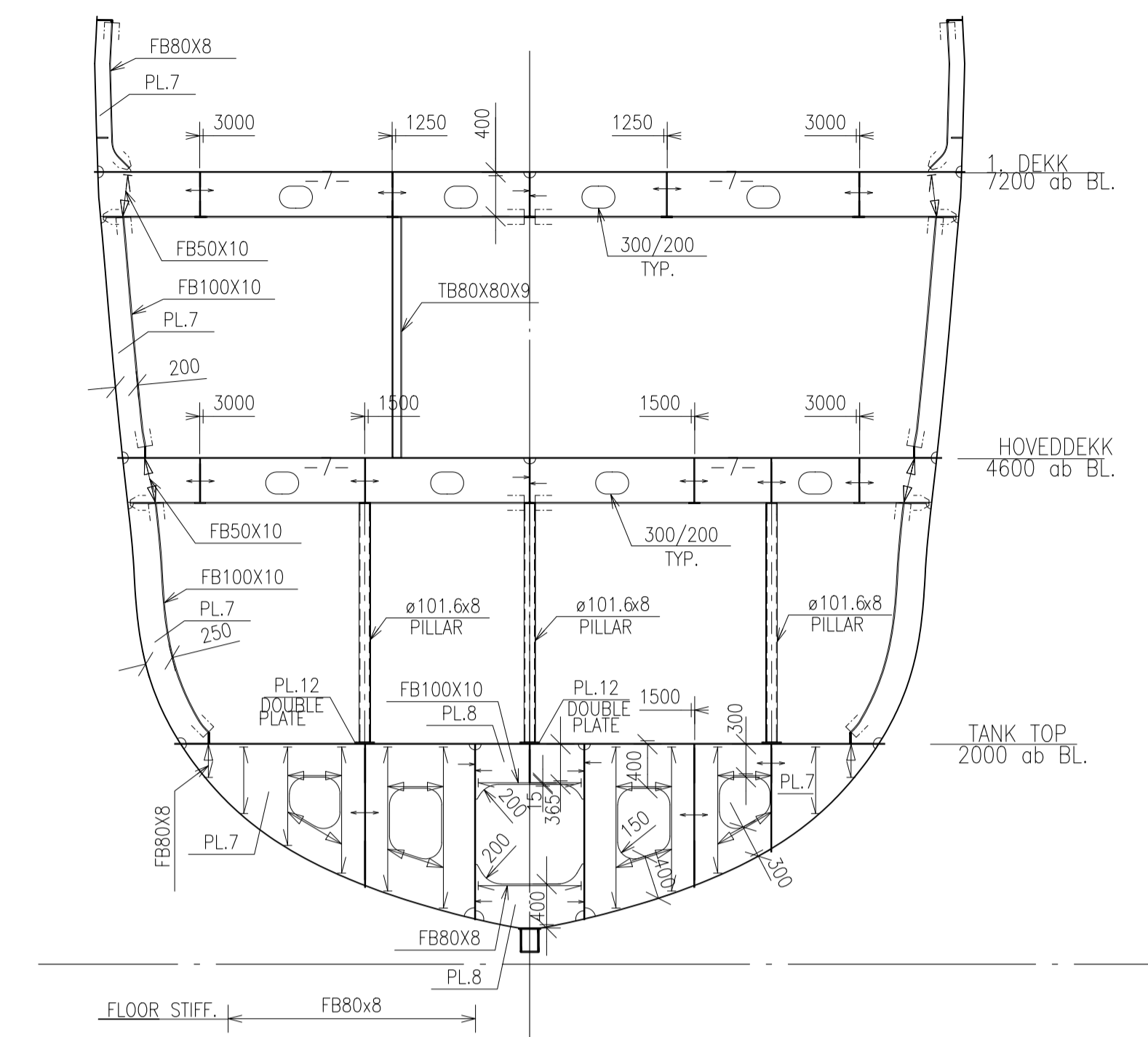


Frame 47

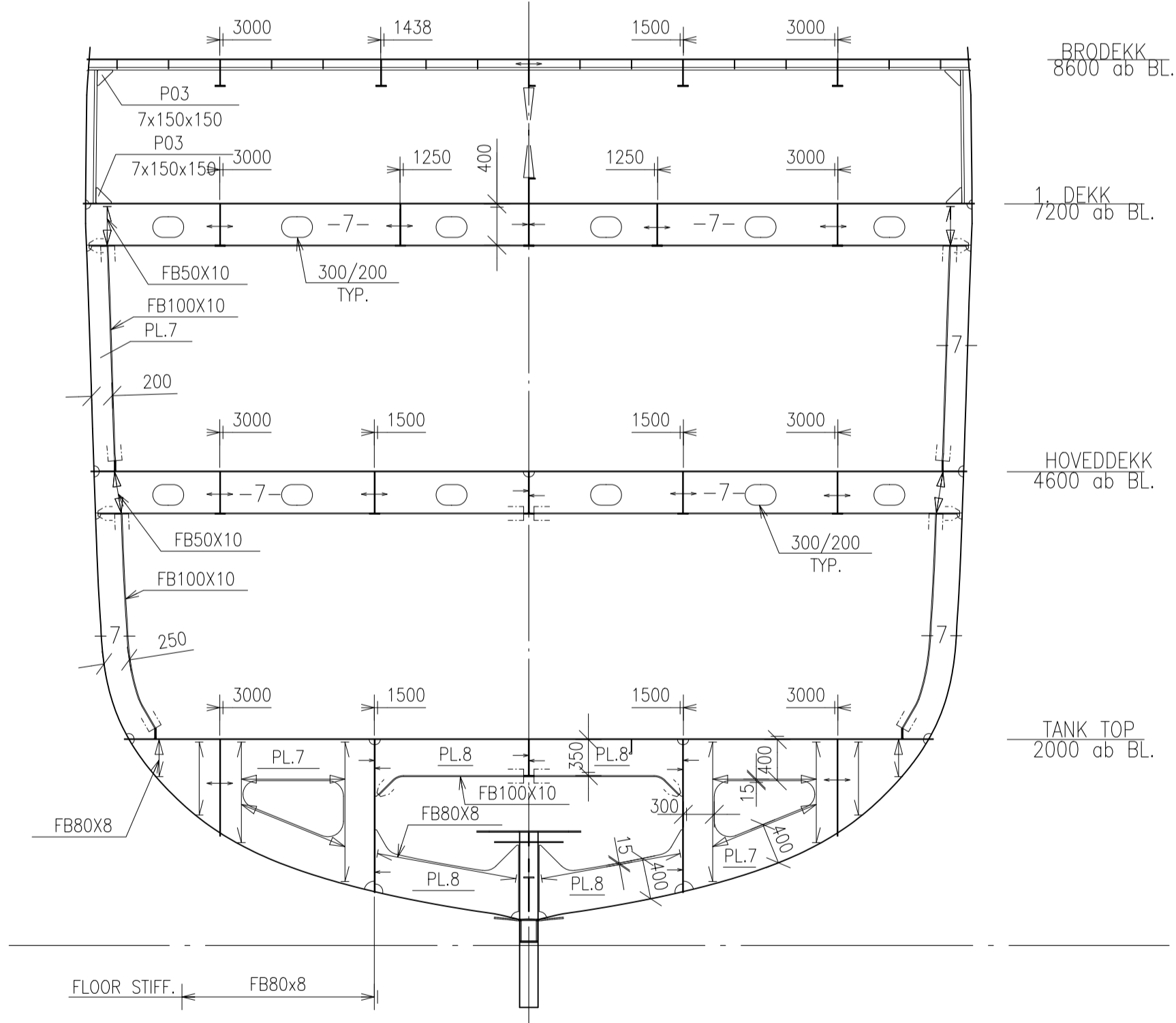
BULKHEAD STIFF. HP100X6
EXCEPT AS SHOWN



Frame 50

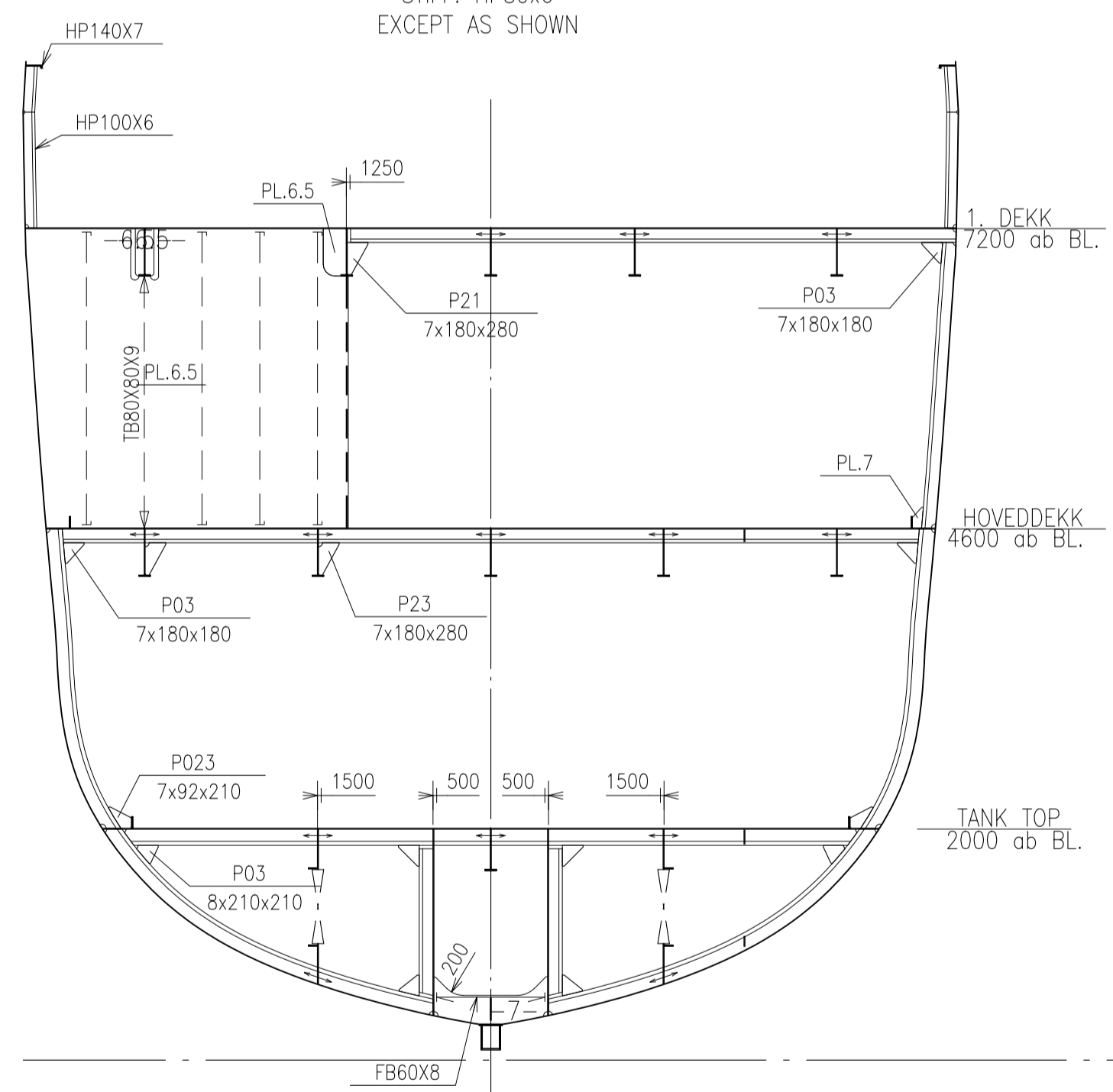


Frame 46

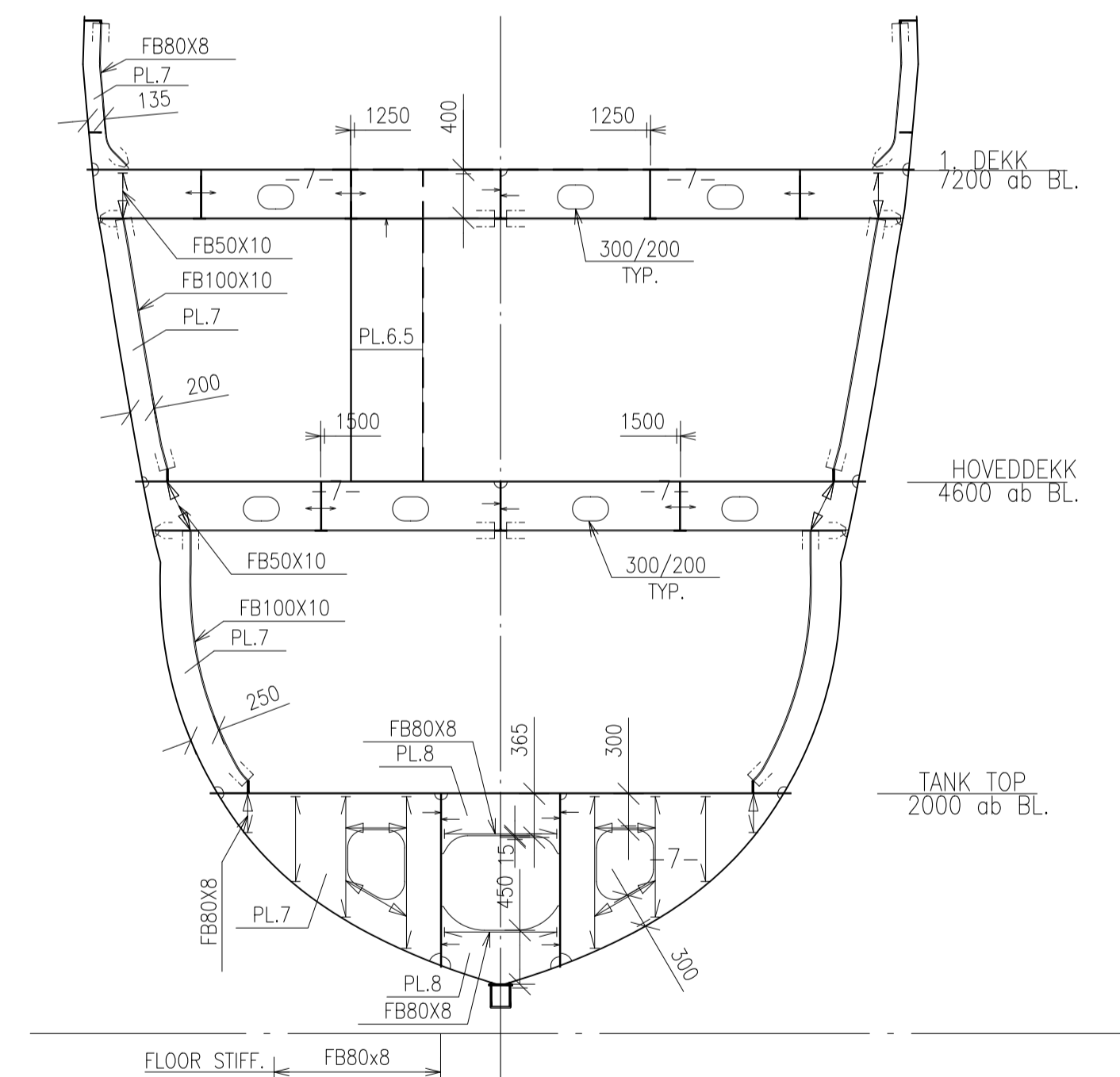


Frame 49

STIFF. HP80x6
EXCEPT AS SHOWN



Frame 54



05					
04					
03					
02	UTGITT FOR ANBUD.		18.06.2020	HLE	PEMA VOK
01	ISSUED FOR BID PHASE		12.08.2019	KZM	JW WO
REV.	TEKST		REV.DATO	UTARB.	SJEKK. GODKJ.
DENNE TEGNINGEN ER LMG MARIN AS SIN EIENDOM. TEGNINGEN SKAL IKKE LEGGES FREM FOR NOEN TREDJEPART UTEN SKRIFTLIG TILLATELSE FRA LMG MARIN AS.					
DESIGNER	VERFT	LMG MARIN AS TEGNINGSNUMMER 389017-DW-220-N-LMG-00002			
KUNDE	HAVFORSKNINGSINSTITUTTET		PROSJEKT LMG 35-CRV KYSTFORSKNINGSFARTØY		
KUNDENS DOKUMENT NR.			TITTEL MIDSHIP SECTION		
ERSTATTER:					
TEGNEPROGRAM	HOVEDSKALA	ARKSTØRRELSE	ARK		
ACAD 2015	1:50	A1	4	4 av 4	