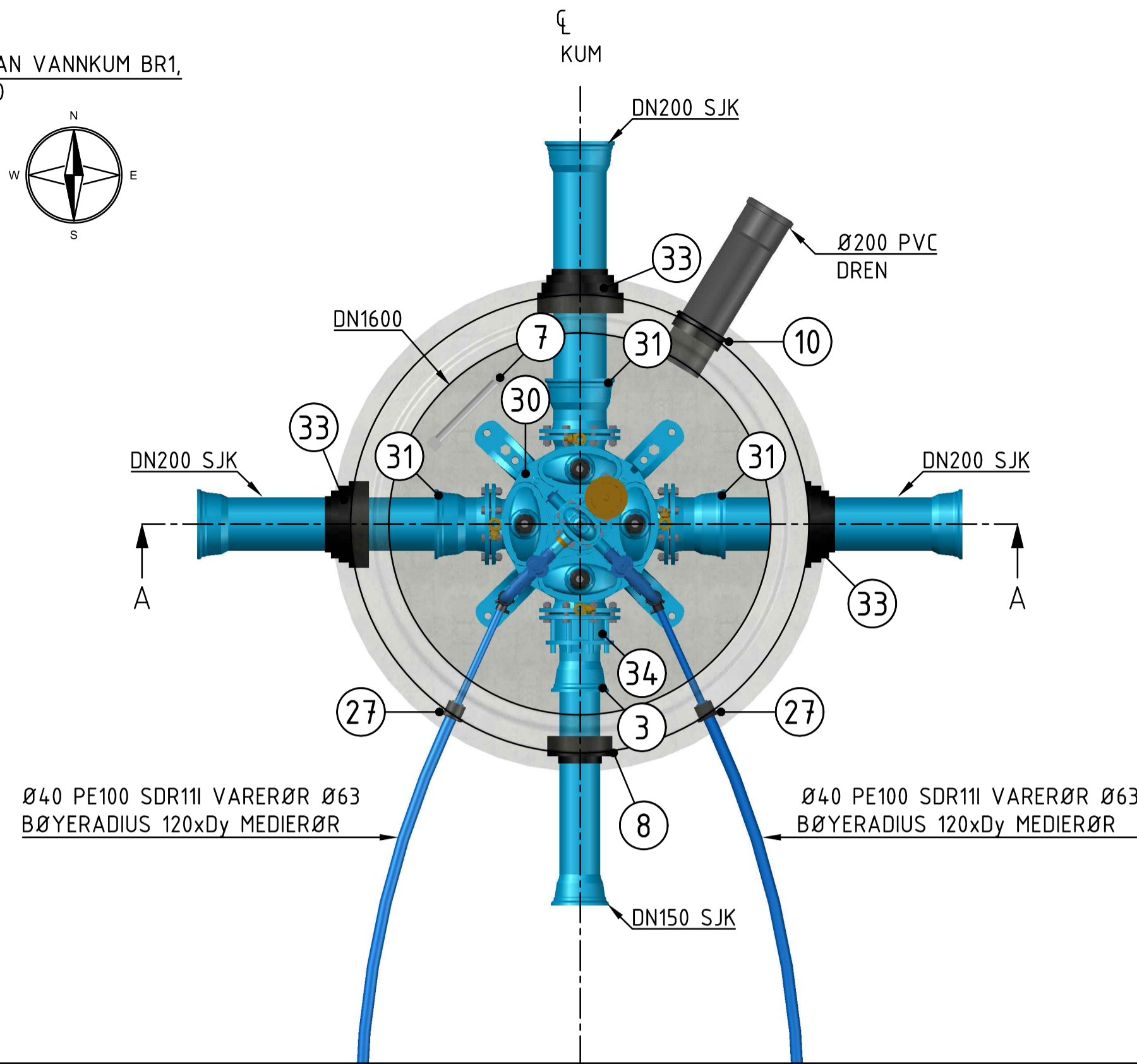
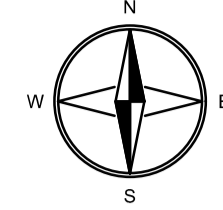
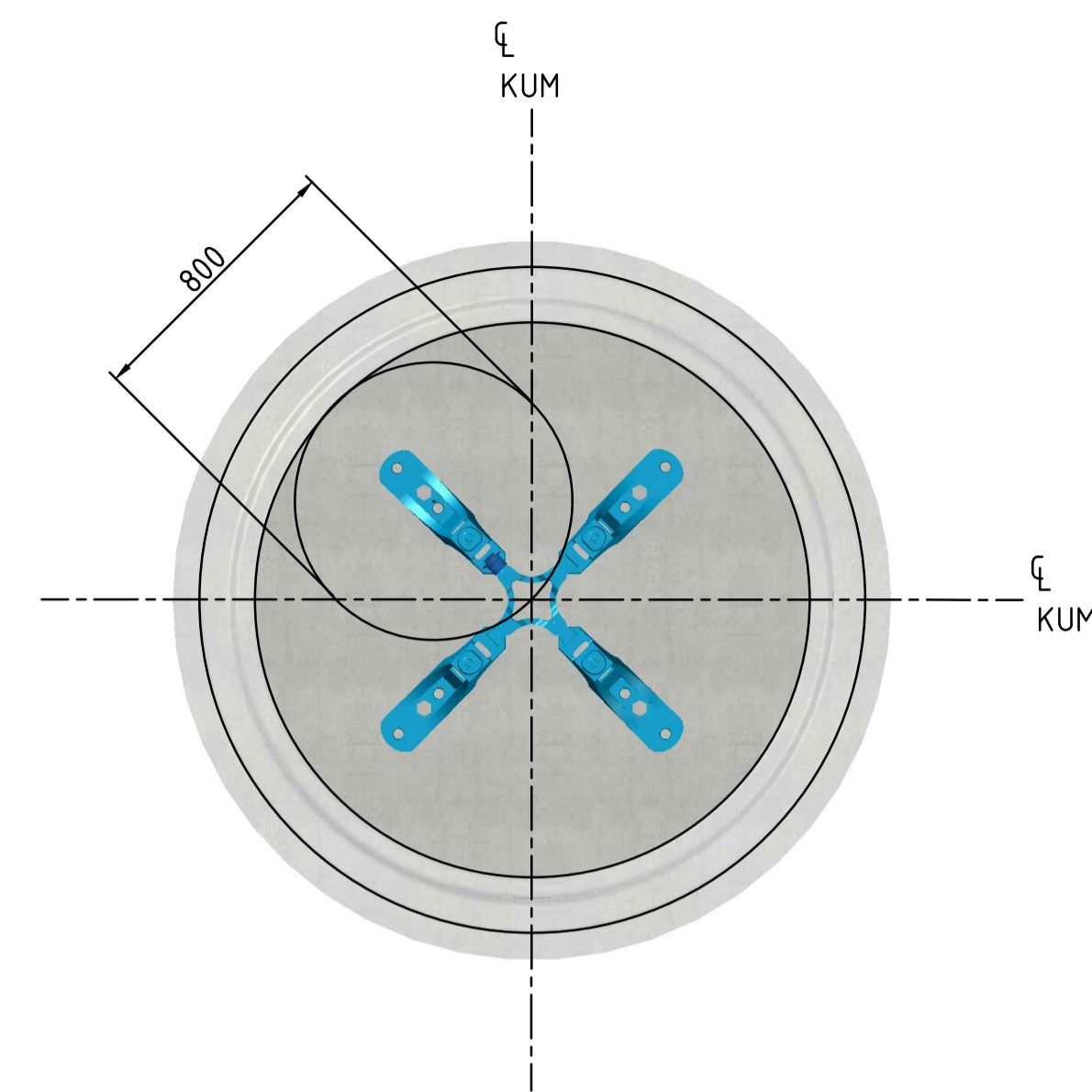


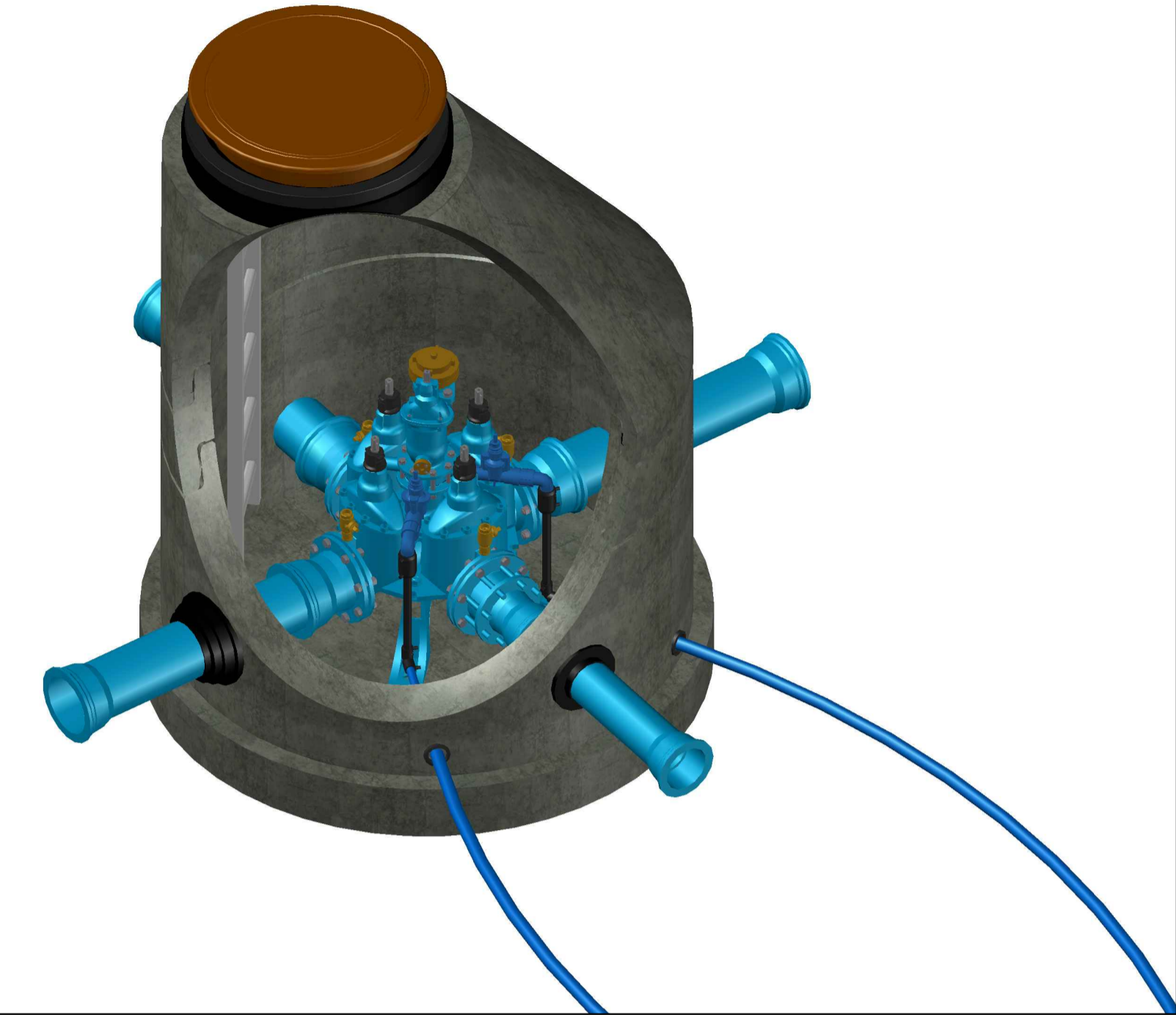
PLAN VANNKUM BR1,  
1:20



PLAN BUNN KUM  
1:20

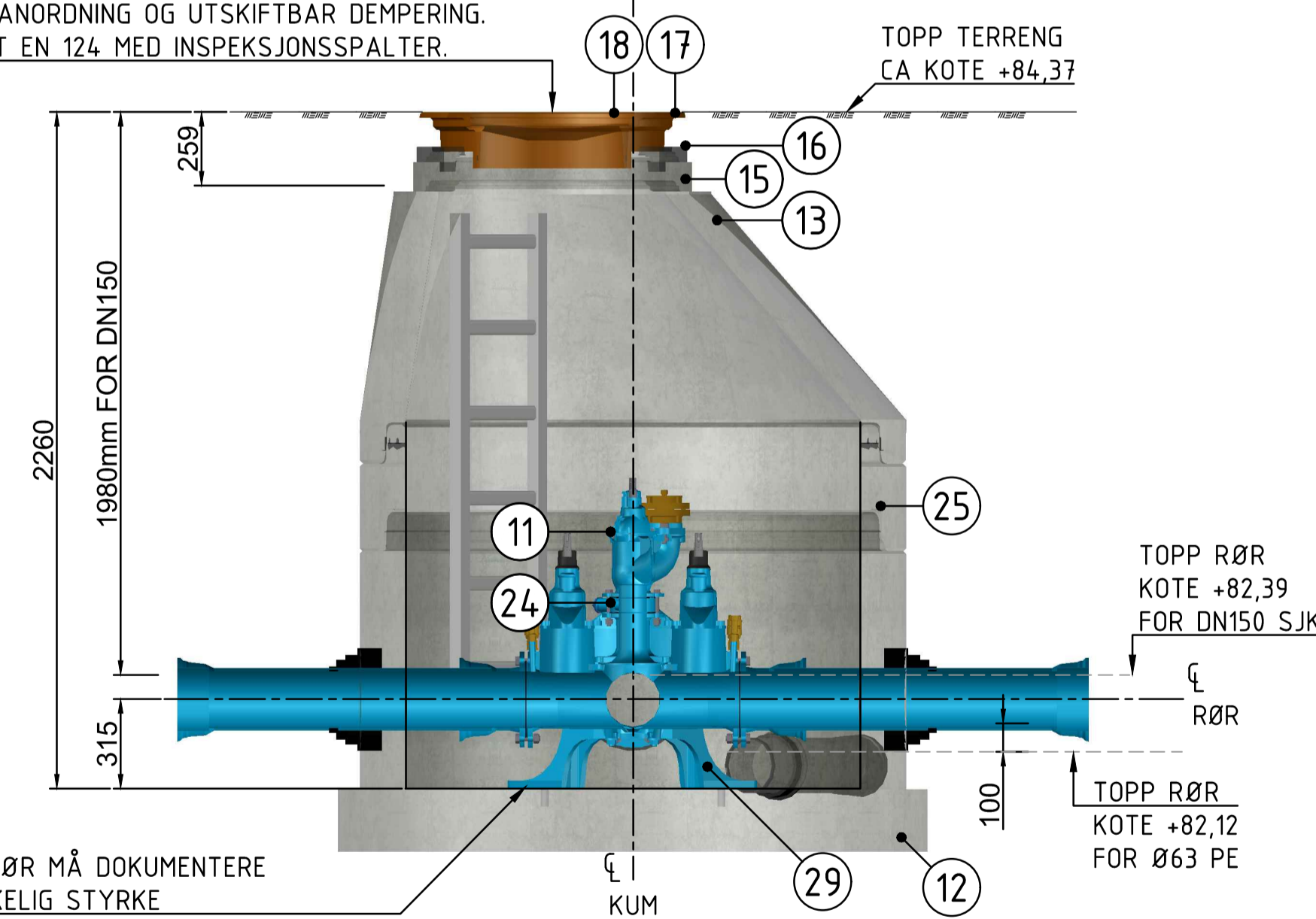


ISO  
NTS



SNITT A-A  
1:20

Ø800 PINNESIKRET KUMLOKK IHT NS-EN 124/D400  
MED LÅSEANORDNING OG UTSKIFTBAR DEMPING.  
RAMME IHT EN 124 MED INSPEKSJONSSPALTER.



LEVERANDØR MÅ DOKUMENTERE  
TILSTREKkelig STYRKE

DELELISTE

POS	BESKRIVELSE	MATERIALE	DIM	ANMERKNING	ANTALL	STK. PRIS	PRIS
3	TYTON FLENSEMUFFE	SJK	DN150	PN10	1		
7	KUMSTIGE 6-TRINNS	ALU	-	H=1700	1		
8	COMBI-PAKNING TYPE FORSHEDA F911- ELLER TILS.	-	DN150	FOR DN150 SJK	1		
10	AR-PAKNING, TYPE FORSHEDA F910 ELLER TILSV.	-	200/226	FOR Ø200 PVC	1		
11	BRANNVENTIL, STENGBAR TYPE, NØKKELTOPPER OG BESKYTTELSESHETTE	SJK	DN100	PN10	1		
12	IGT BUNNRING/KUMRING REF NORMTEGNING	BET	Ø1600	H=1195	1		
13	IGT KJEGLE MED Ø800 MANNHULL REF NORMTEGNING	BET	Ø1600	H=1000	1		
15	JUSTERINGSRING MED FALS	BET	DN800	H=100	1		
16	AVSLUTNINGSRING MED FALS	RES. PLAST	Ø800	H=50	1		
17	RAMME NS-EN 124-2:2015	STJ	Ø800	-	1		
18	STJ. LOKK, BELASTNINGSKLASSE D400, MED TK LOGO	STJ	Ø800	-	1		
24	MELLOMRING M/ 3 UTTAK OG GJENGEFRI SERVICEVENTIL (2")	SJK	DN100	PN10	1		
25	IGT-KUMRING	BET	Ø1600	H=300	1		
27	AR-PAKNING, TYPE FORSHEDA F910 ELLER TILSV.	-	63/89	FOR Ø63 PE	2		
29	KONSOLL FOR ARMATURER FABR. MONTERT	SJK	DN200	PN10	1		
30	DEMONTERBART VENTIL-X M/BRANNVENTILAVSTIKKER	SJK	DN200	PN10	1		
31	TYTON FLENSEMUFFE	SJK	DN200	PN10	3		
33	COMBI-PAKNING TYPE FORSHEDA F911- ELLER TILS.	-	DN200	FOR DN200 SJK	3		
34	REDUKSJONSFLENS	SJK	200/150	PN10	1		
	TILKOBLING AV DREN TIL EKS. AF LEDNING				RS		
	<b>TOTAL</b>						

MERKNADER:

- Alle arbeider utføres iht. Trondheim kommunes VA-norm og sanitærreglement.
- Vannledninger med leggedybde mindre enn 1,8 m topp rør isoleres.
- Peilebånd for kommunale og private vannledninger føres inn i nye og eks. vannkummer.
- For stikkledninger lagt rør i rør skal bøyeradius på vareøret dimensjoneres etter minste tillat bøyeradius på medierøret, som er 120 x utv. diameter.
- Private stikkledninger for vann opp til og med DN 63 (medierør) lagt rør i rør, tillafes lagt inntil 30 cm (horisontal lysåpning) fra kommunal vannledning. Hvis det legges flere ledninger lagt rør i rør skal de stripses sammen.
- Regler for bruk av manifold, se VA-norm kap. 5.8.5.
- Alle stikkledninger i vannkummer skal merkes med graverte adresselapper i plast festet m/strips.
- Stikkledninger større eller lik DN40 skal tas ut på mellomring under brannventil eller fra ledige løp.
- Alle bolter, skiver og muttere i syrefast stål 316

HENVISNINGER:

10212995-01 - GH501 Plan og GH511 profil, VA-anlegg  
VA-miljøblad 112  
Kommunal normtegning TK-H08 rev03: Vannkum i veg/gate  
Kommunal normtegning TK-H08-1 Vannkum med manifold

BESTEMMELSER:

Rev.	Beskrivelse	Dato	Tegn.	Kontr.	Godkj.
	Trondheim kommune, Bydrift Rehabilitering av boligater	18.06.2020	Fag RIVA	Kontr. A1	Godkj.
	DETALJTEGNINGER VANNKUMMER BR1		Målestokk 1:20	Koordinatystem UTM32	Prosjekt NN2000
		Status Oppdragsnr.	Konstr./Tegnet TL	Kontrollert SNM	Godkjent KC
	10212995-01		Tegningsnr.		Rev. 00
	www.multiconsult.no			GH541	

Z:\010212\10212995-01\10212995-01-03\_ARBEIDSDOKR\RAADE\31\_Tegninger\_dak\Vannkummer\1\_va\_kumdetaljer\_BR1.dwg - Layout: (GH541); - Plottet av: simv, Dato: 2020.06.15 kl. 11:16