

VEDLEGG PA 5601

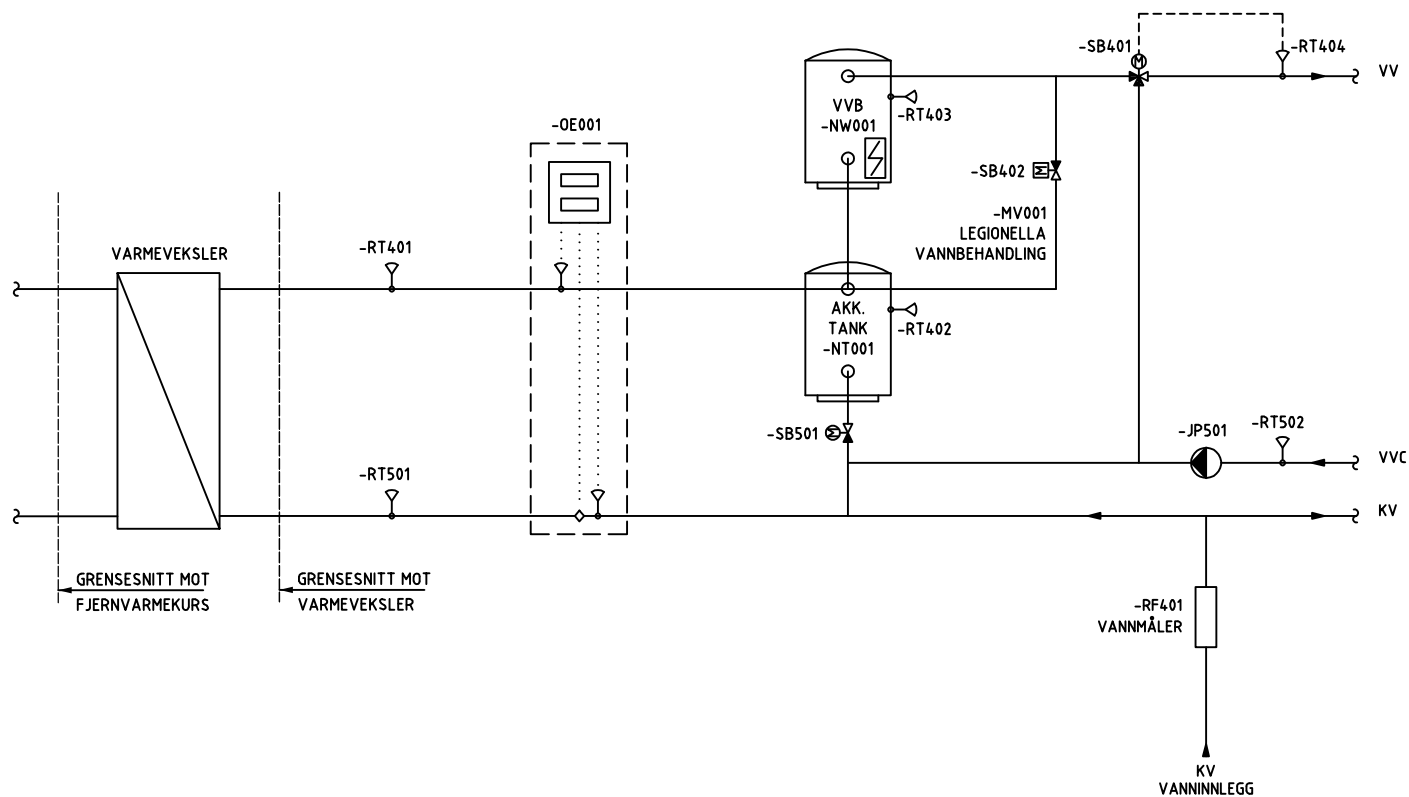
Systemskjemaer og funksjonstabeller

Revisjonslogg:

Dato	Revisjonsnr.	Endret av	Punkt	Beskrivelse
10.2019	0	DIAB	Alt	Nytt dokument

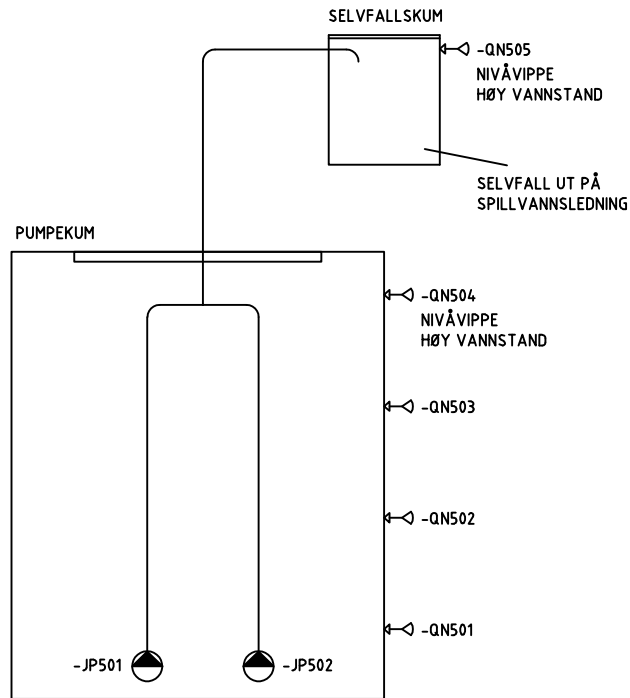
Systemskjema	310.001 Tappevannskurs
Funksjonstabell	310.001 Tappevannskurs
Systemskjema	311.001 Pumpekum for spillvann
Funksjonstabell	311.001 Pumpekum for spillvann
Systemskjema	320.001 Varmekurs hovedkrets
Funksjonstabell	320.001 Varmekurs hovedkrets
Systemskjema	320.005 Energisentral, fjernvarme
Funksjonstabell	320.005 Energisentral, fjernvarme
Systemskjema	320.006 Energisentral, varmepumpe med tilskuddsskjel
Funksjonstabell	320.006 Energisentral, varmepumpe med tilskuddsskjel
Systemskjema	320.007 Energisentral, varmepumpe med gasskjel
Funksjonstabell	320.007 Energisentral, varmepumpe med gasskjel
Systemskjema	350.001 Prosesskjølekurs med isvannsforsyning
Funksjonstabell	350.001 Prosesskjølekurs med isvannsforsyning
Systemskjema	360.001 Ventilasjonsanlegg med batteriveksler
Funksjonstabell	360.001 Ventilasjonsanlegg med batteriveksler
Systemskjema	360.002 Ventilasjonsanlegg med kryssveksler
Funksjonstabell	360.002 Ventilasjonsanlegg med kryssveksler
Systemskjema	360.003 Ventilasjonsanlegg med roterende varmegjenvinner
Funksjonstabell	360.003 Ventilasjonsanlegg med roterende varmegjenvinner

310.001 TAPPEVANNSKURS



SB Tegningsnummer:										Prosjektnr. for prosjekterende/lev.	
Eiendomsnummer	Byggnummer	Etasje	Fag	Systemkode	Type tegn.	Løpenr.	Proj.fase	Rev.	Status		
10100	100100	01	A	200	20	001	5	Z	G		
Prosjekteringsgruppen:											
<input type="radio"/> ARK : <input type="radio"/> RIB : <input type="radio"/> RIE : <input type="radio"/> RIV :											
Lokaliseringsfigur:											
SYMBOLLISTE											
<input type="radio"/> JP - PUMPE <input type="radio"/> QD - DIFFERANSETRYKKVAKT <input type="radio"/> QT - TEMPERATURVAKT <input type="radio"/> RD - DIFFERANSETRYKKGIVER <input type="radio"/> RP - TRYKKGIVER <input type="radio"/> RT - TEMPERATURGIVER <input type="radio"/> QF - STRØMNINGSVAKT <input type="radio"/> SB - REGULERINGSVENTIL TREVEIS <input type="radio"/> SB - REGULERINGSVENTIL TOVEIS <input type="radio"/> SB - STENGEVENTIL											
Fase: SOM_BYGGET											
										PROSJEKTNR. SB:	
										P.nr SB	
Tittel:										Godkjent	
Eiendomsnavn										Kontroll prosjekt.	
Byggnavn										Sign. Kontroll	
Plan 1.etasje										Date	
Type_Anlegg										dd.mm.yy	
										Målestokk	
										1:100	
										Kontroll utførende	
										Sign. Kontroll	
SB Tegningsnummer:										Prosjektnr. for prosjekterende/lev.	
Eiendomsnummer	Byggnummer	Etasje	Fag	Systemkode	Type tegn.	Løpenr.	Proj.fase	Rev.	Status		
10100	100100	01	A	200	20	001	5	Z	G	Prosjektnr	

311.001 PUMPEKUM FOR SPILLVANN



SB Tegningsnummer:										Prosjektnr. for prosjekterende/lev.
Eiendomsnummer	Byggnummer	Etasje	Fag	Systemkode	Type tegn.	Løpenr.	Prosj.fase	Rev.	Status	
10100	100100	01	A	200	20	001	5	Z	G	

Prosjekteringsgruppen:

ARK :

RIB :

RIE :

RIV :

Lokaliseringsfigur:

SYMBOLLISTE

JP - PUMPE

QN - NIVÅGIVER

Fase: SOM_BYGGET

STATSBYGG PROSJEKTNR. SB:
P.nr SB

Tittel:

Eiendomsnavn

Byggnavn

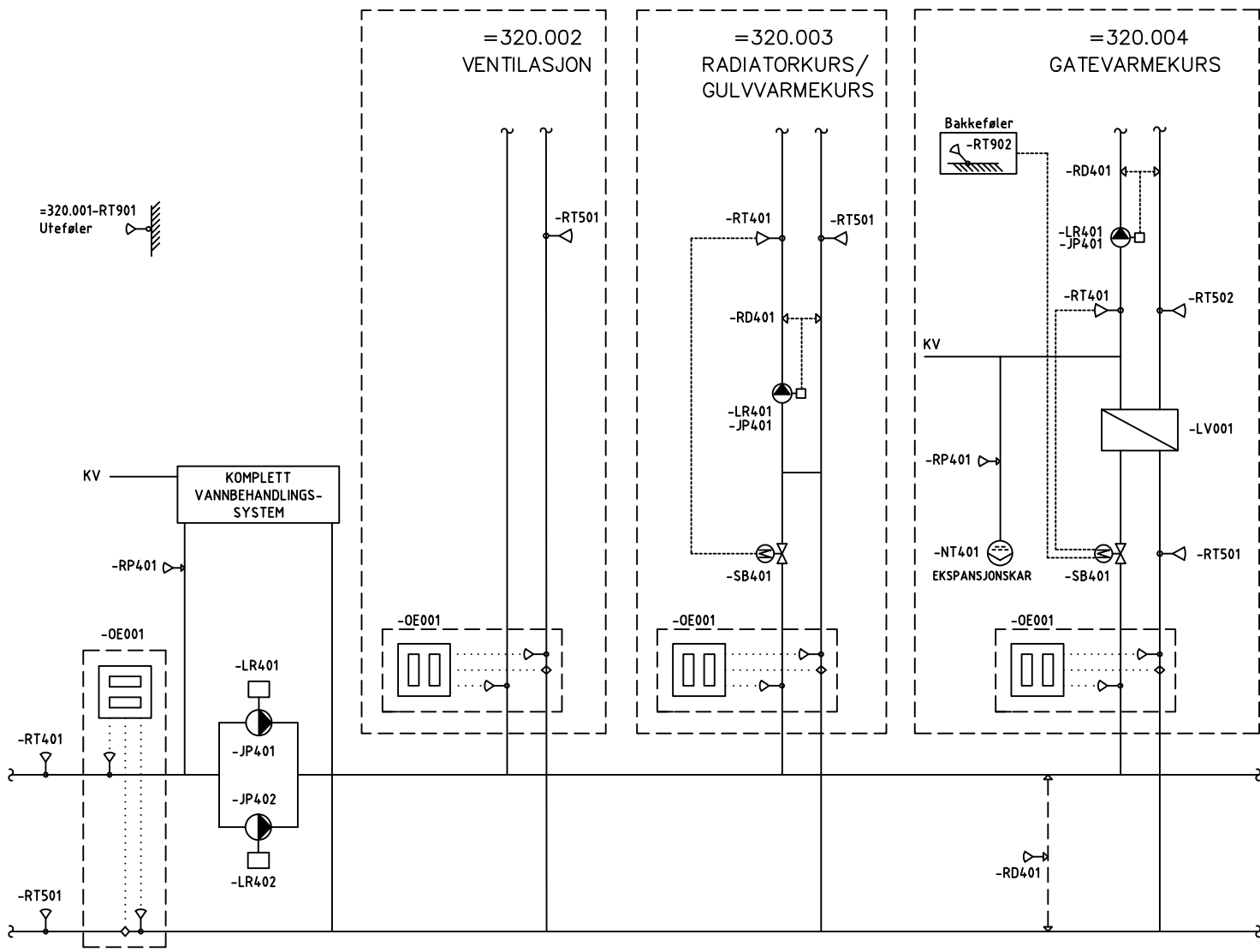
Plan 1.etasje

Type_Anlegg

Godkjent	
Kontroll prosjekt.	
Sign.	Kontroll
Dato	
dd.mm.yy	
Målestokk	
1:100	
Kontroll utførende	
Sign.	Kontroll

SB Tegningsnummer:										Prosjektnr. for prosjekterende/lev.
Eiendomsnummer	Byggnummer	Etasje	Fag	Systemkode	Type tegn.	Løpenr.	Prosj.fase	Rev.	Status	
10100	100100	01	A	200	20	001	5	Z	G	Prosjektnr

320.001 VARMEKURS HOVEDKRETS



SB Tegningsnummer:										Prosjektnr. for projekterende/lev.	
Eiendomsnummer	Byggnummer	Etasje	Fag	Systemkode	Type tegn.	Løpenr.	Proj.fase	Rev.	Status		
10100	100100	01	A	200	20	001	5	Z	G		

Prosjekteringsgruppen:

ARK :
 RIB :
 RIE :
 RV :

Lokaliseringsfigur:

SYMBOLLISTE

- JP - PUMPE
- LR - FREKVENSONFORMER
- QD - DIFFERANSTRYKKVAKT
- QT - TEMPERATURVAKT
- RD - DIFFERANSTRYKKGIVER
- RP - TRYKKGIVER
- RT - TEMPERATURGIVER
- SB - REGULERINGSVENTIL
- QF - STRØMNINGSVAKT

Fase: SOM_BYGGET

PROSJEKTNR. SB:
P.nr SB

Tittel:

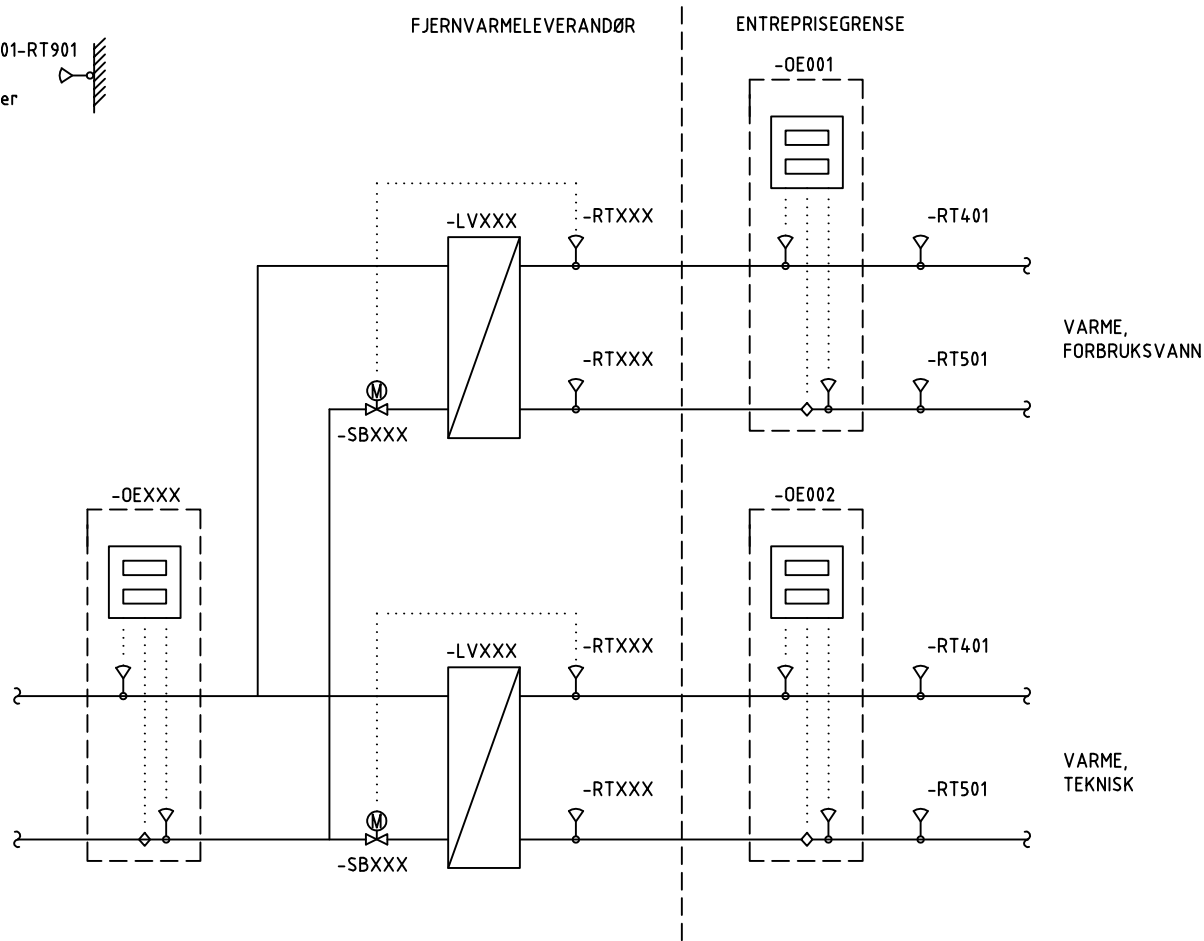
Eiendomsnavn
Byggnavn
Plan 1.etasje
Type_Anlegg

Godkjent	
Kontroll prosjekt.	
Sign.	Kontroll
Dato	
dd.mm.yy	
Målestokk	
1:100	
Kontroll utførende	
Sign.	Kontroll

SB Tegningsnummer:										Prosjektnr. for projekterende/lev.	
Eiendomsnummer	Byggnummer	Etasje	Fag	Systemkode	Type tegn.	Løpenr.	Proj.fase	Rev.	Status		
10100	100100	01	A	200	20	001	5	Z	G	Prosjektnr	

320.005 ENERGISENTRAL, FJERNVARME

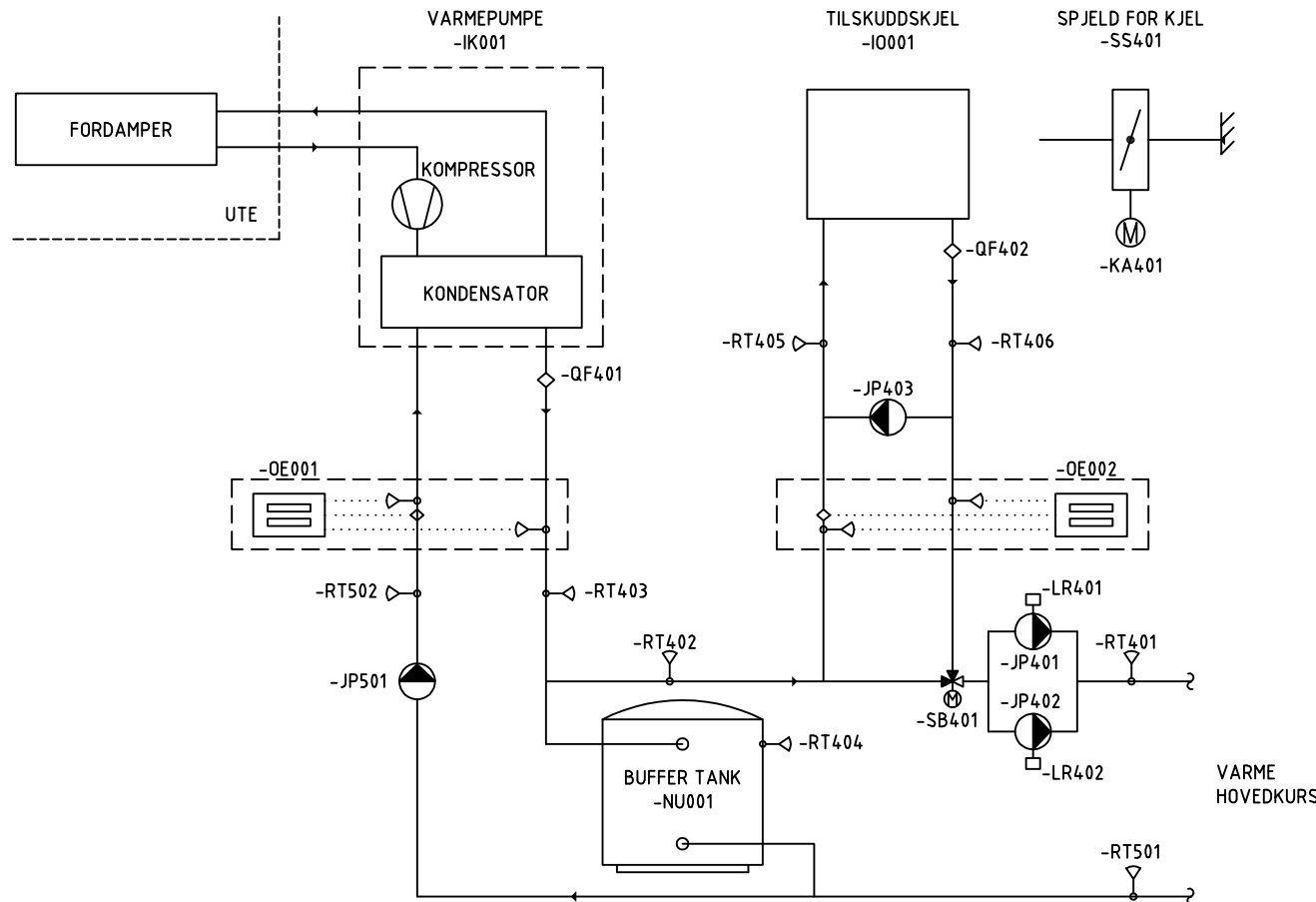
=320.001-RT901
Felles
uteføler



SB Tegningsnummer:										Prosjektnr. for
10100	100100	01	A	200	20	001	5	Z	G	prosjekterende/lev.
Prosjekteringsgruppen:										
<input type="radio"/> ARK : <input type="radio"/> RIB : <input type="radio"/> RIE : <input type="radio"/> RIV :										
Lokaliseringsfigur:										
SYMBOLLISTE										
<input type="radio"/> RT - TEMPERATURGIVER <input type="radio"/> SB - REGULINGSVENTIL <input type="radio"/> QF - STRØMNINGSVAKT										
Fase: SOM_BYGGET										
										PROSJEKTNR. SB:
<h2>STATSBYGG</h2>										P.nr SB
Tittel:										Godkjent
Eiendomsnavn Byggnavn Plan 1.etasje Type_Anlegg										Kontroll prosjekt.
										Sign.
										Dato
										dd.mm.yy
										Målestokk
										1:100
										Kontroll utførende
										Sign.
SB Tegningsnummer:										Prosjektnr. for
10100	100100	01	A	200	20	001	5	Z	G	prosjekterende/lev.
										Prosjektnr

320.006 ENERGISENTRAL, VARMEPUMPE MED TILSKUDDSSKJEL

=320.001-RT901
Felles
utføeler



SB Tegningsnummer:										Prosjektnr. for
10100	100100	01	A	200	20	001	5	Z	G	prosjekterende/lev.

Prosjekteringsgruppen:

ARK :
 RIB :
 RIE :
 RIV :

Lokaliseringsfigur:

SYMBOLLISTE

IK - KOMPRESSOR	RT - TEMPERATURGIVER
JP - PUMPE	RY - RØYKDETEKTOR
JV - VIFTE	SB - REGULERINGSVENTIL
KA - SPJELDMOTOR	QF - STRØMNINGSVAKT
LR - FREKVENSONFORMER	
QD - DIFFERANSETRYKKVAKT	
QT - TEMPERATURVAKT	
RD - DIFFERANSETRYKKGIVER	
RP - TRYKKGIVER	

Fase: SOM_BYGGET

PROSJEKTNR. SB:
P.nr SB

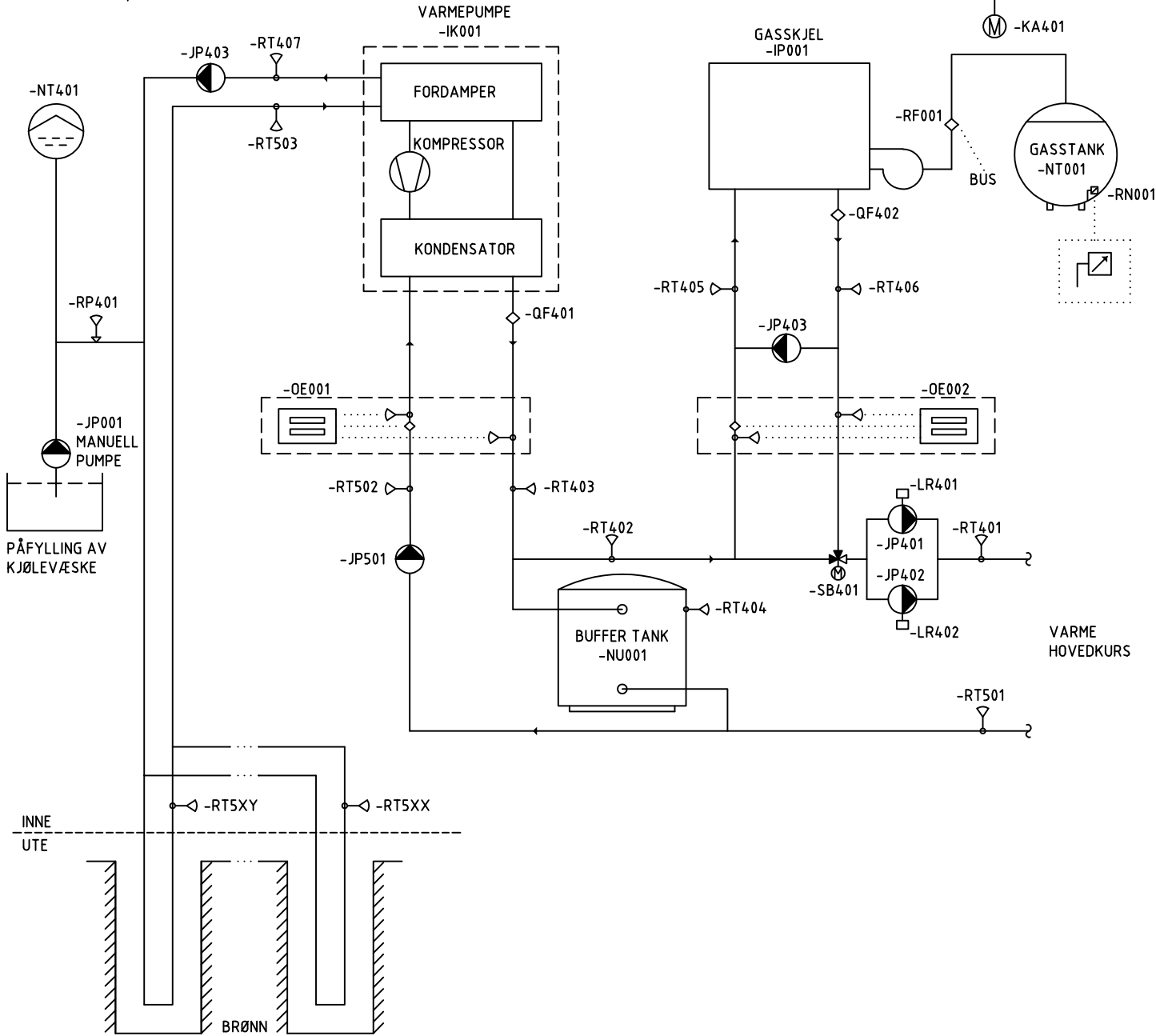
Tittel:	Godkjent	
	Kontroll prosjekt.	
Eiendomsnavn	Sign.	Kontroll
Byggnavn	Dato	
	dd.mm.yy	
Plan 1.etasje	Målestokk	
	1:100	
Type_Anlegg	Kontroll utførende	
	Sign.	Kontroll

SB Tegningsnummer:										Prosjektnr. for
10100	100100	01	A	200	20	001	5	Z	G	prosjekterende/lev.

320.007 ENERGISENTRAL, VARMEPUMPE MED GASSKJEL

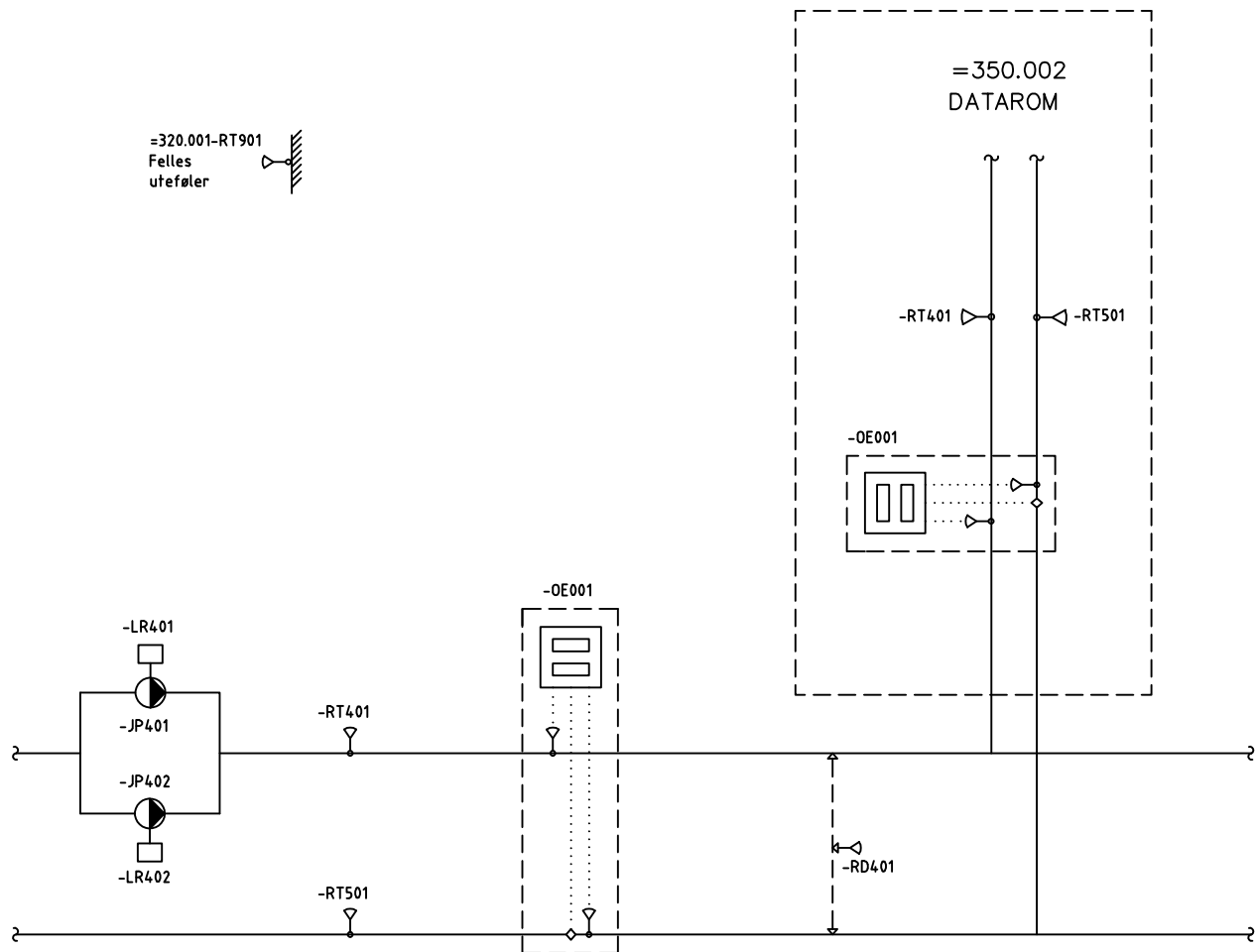
SPJELD FOR GASSKJEL
-SS401

=320.001-RT901
Felles
uteføler



SB Tegningsnummer:										Prosjektnr. for prosjekterende/lev.	
Eiendomsnummer	Byggnummer	Etasje	Fag	Systemkode	Type tegn.	Løpenr.	Proj.fase	Rev.	Status		
10100	100100	01	A	200	20	001	5	Z	G		
Prosjekteringsgruppen:											
<input type="radio"/> ARK : <input type="radio"/> RIB : <input type="radio"/> RIE : <input type="radio"/> RIV :											
Lokaliseringsfigur:											
SYMBOLLISTE											
<ul style="list-style-type: none"> IK - KOMPRESSOR JP - PUMPE JV - VIFTE KA - SPJELDMOTOR LR - FREKVENSSOMFORMER QD - DIFFERANSETRYKKVAKT QT - TEMPERATURVAKT RD - DIFFERANSETRYKKGIVER RP - TRYKKGIVER RT - TEMPERATURGIVER RY - RØYKDETEKTOR SB - REGULERINGSVENTIL RF - MENGDEMÅLER GASS QF - STRØMNINGSVAKT 											
Fase: SOM_BYGGET											
										PROSJEKTNR. SB:	
										P.nr SB	
Tittel:										Godkjent	
Eiendomsnavn										Kontroll prosjekt.	
Byggnavn										Sign. Kontroll	
Plan 1.etasje										Dato	
Type_Anlegg										dd.mm.yy	
										Målestokk	
										1:100	
										Kontroll utførende	
										Sign. Kontroll	
SB Tegningsnummer:										Prosjektnr. for prosjekterende/lev.	
10100	100100	01	A	200	20	001	5	Z	G	Prosjektnr	

350.001 PROSESSKJØLEKURS MED ISVANNSFORSYNING



SB Tegningsnummer:										Prosjektnr. for prosjekterende/lev.
Eiendomsnummer	Byggnummer	Etasje	Fag	Systemkode	Type tegn.	Løpnr.	Proj.fase	Rev.	Status	
10100	100100	01	A	200	20	001	5	Z	G	

Prosjekteringsgruppen:

ARK :

RIB :

RIE :

RIV :

Lokaliseringsfigur:

SYMBOLLISTE

- JP - PUMPE
- LR - FREKVENSBOMFORMER
- QD - DIFFERANSETRYKKVAKT
- QT - TEMPERATURVAKT
- RD - DIFFERANSETRYKKGIVER
- RP - TRYKKGIVER
- RT - TEMPERATURGIVER
- QF - STRØMNINGSVAKT

Fase: SOM_BYGGET

PROSJEKTNR. SB:
P.nr SB

Tittel:

Eiendomsnavn

Byggnavn

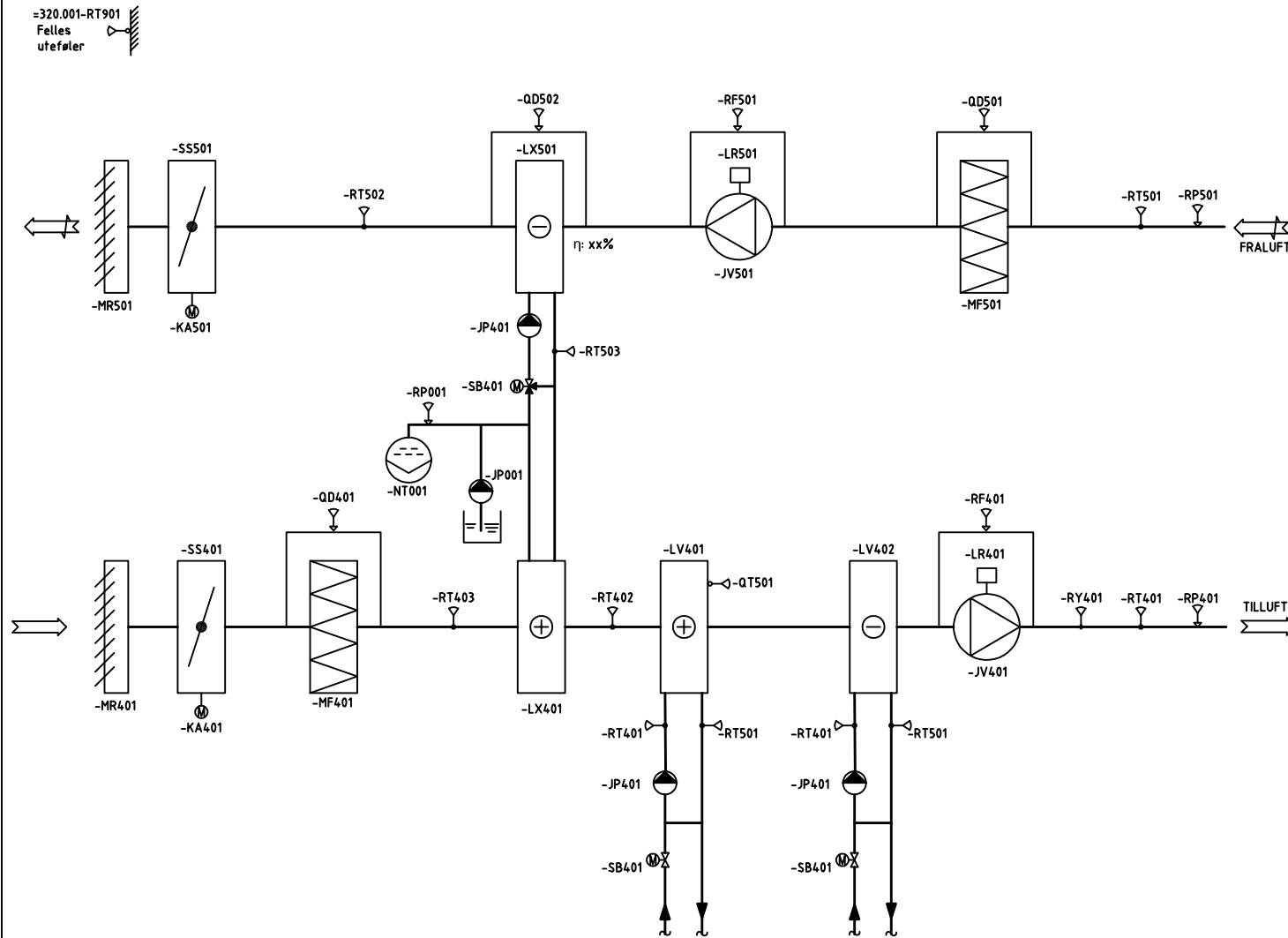
Plan 1.etasje

Type_Anlegg

Godkjent	
Kontroll prosjekt.	
Sign.	Kontroll
Date	
dd.mm.yy	
Målestokk	
1:100	
Kontroll utførende	
Sign.	Kontroll

SB Tegningsnummer:										Prosjektnr. for prosjekterende/lev.
Eiendomsnummer	Byggnummer	Etasje	Fag	Systemkode	Type tegn.	Løpnr.	Proj.fase	Rev.	Status	
10100	100100	01	A	200	20	001	5	Z	G	Prosjektnr

360.001 VENTILASJONSANLEGG MED BATTERIVEKSLER



SB Tegningsnummer:										Prosjektnr. for prosjekterende/lev.
Eiendomsnummer	Byggnummer	Etasje	Fag	Systemkode	Type tegn.	Løpenr.	Proj.fase	Rev.	Status	
10100	100100	01	A	200	20	001	5	Z	G	

Prosjekteringsgruppen:

ARK:

RIB:

RIE:

RIV:

Lokaliseringsfigur:

SYMBOLLISTE

- JP - PUMPE
- ⊙ JV - VIFTE
- ⊙ KA - SPJELDMOTOR
- ⊙ LR - FREKVENSOMFORMER
- ⊙ QD - DIFFERANSETRYKKVAKT
- ⊙ QT - TEMPERATURVAKT
- ⊙ RD - DIFFERANSETRYKKGIVER
- ⊙ RP - TRYKKGIVER
- ⊙ RT - TEMPERATURGIVER
- ⊙ RY - RØYKDETEKTOR
- ⊙ SB - REGULERINGSVENTIL

Fase: SOM_BYGGET

PROSJEKTNR. SB:
P.nr SB

Tittel:

Eiendomsnavn

Byggnavn

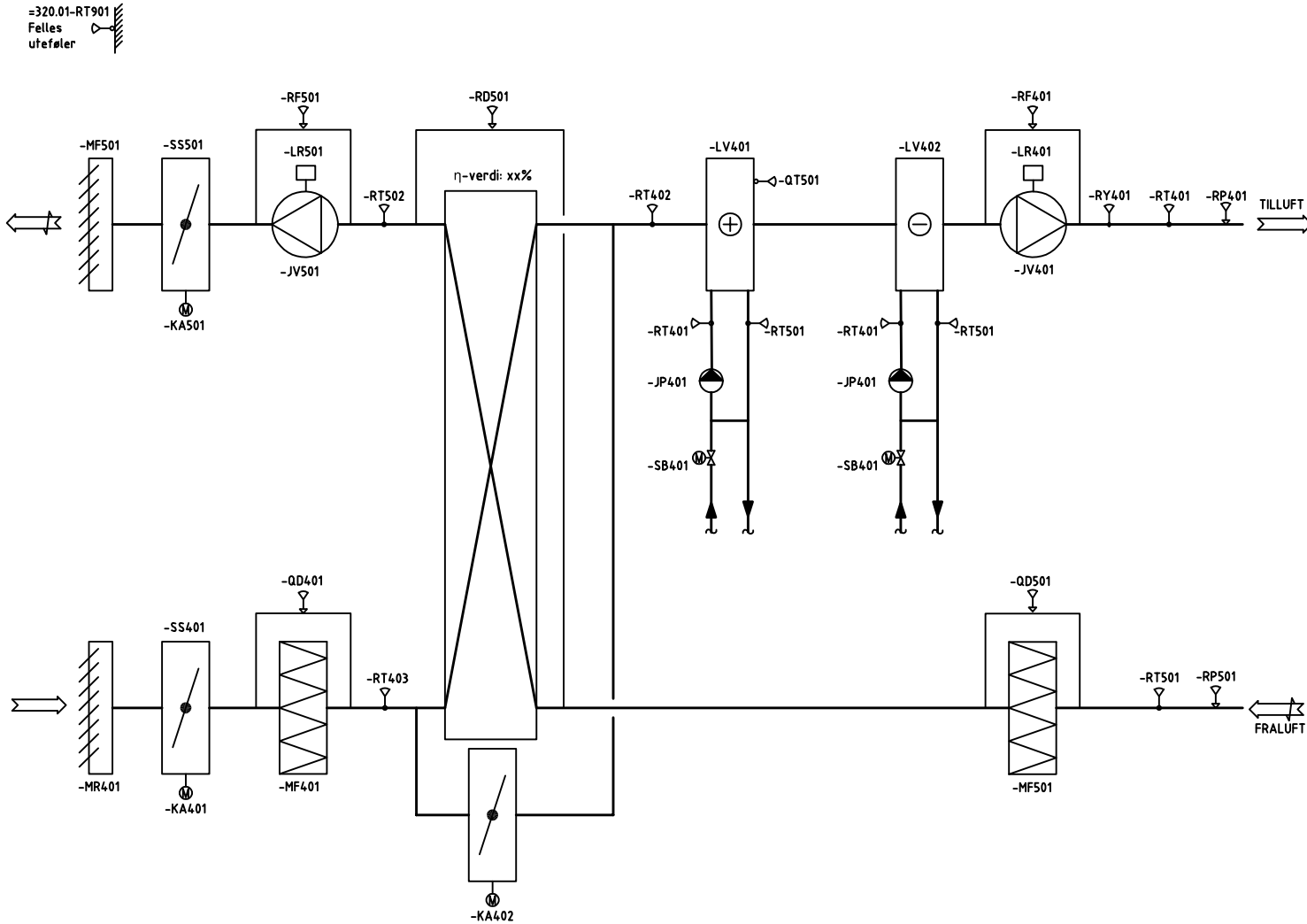
Plan 1.etasje

Type_Anlegg

Godkjent	
Kontroll prosjekt.	
Sign.	Kontroll
Date	
dd.mm.yy	
Målestokk	
1:100	
Kontroll utførende	
Sign.	Kontroll

SB Tegningsnummer:										Prosjektnr. for prosjekterende/lev.
Eiendomsnummer	Byggnummer	Etasje	Fag	Systemkode	Type tegn.	Løpenr.	Proj.fase	Rev.	Status	
10100	100100	01	A	200	20	001	5	Z	G	

360.002 VENTILASJONSANLEGG MED KRYSSVEKSLER



SB Tegningsnummer:										Prosjektnr. for
Eiendomsnummer	Byggnummer	Etasje	Fag	Systemkode	Type tegn.	Løpenr.	Proj.fase	Rev.	Status	prosjekterende/lev.
10100	100100	01	A	200	20	001	5	Z	G	

Prosjekteringsgruppen:

ARK:

RIB:

RIE:

RIV:

Lokaliseringsfigur:

SYMBOLLISTE

- JP - PUMPE
- ⊙ JV - VIFTE
- ⊖ KA - SPJELDMOTOR
- ⊡ LR - FREKVENSONFORMER
- ⊢ QD - DIFFERANSETRYKKVAKT
- ⊣ QT - TEMPERATURVAKT
- ⊤ RD - DIFFERANSETRYKKGIVER
- ⊥ RP - TRYKKGIVER
- ⊦ RT - TEMPERATURGIVER
- ⊧ RY - RØYKDETEKTOR
- ⊨ SB - REGULERINGSVENTIL

Fase: SOM_BYGGET

PROSJEKTNR. SB: P.nr SB

Tittel:

Eiendomsnavn

Byggnavn

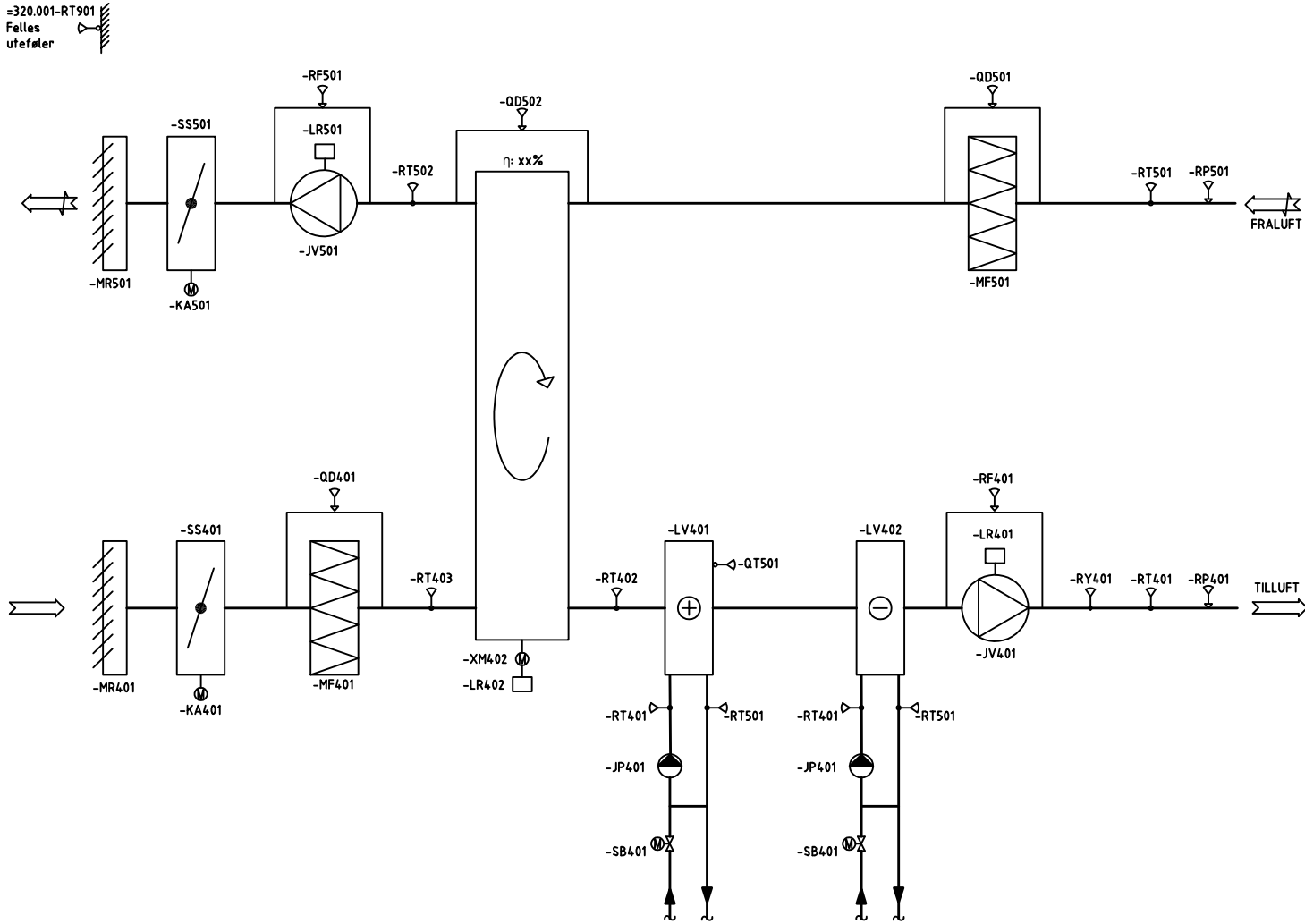
Plan 1.etasje

Type_Anlegg

Godkjent	
Kontroll prosjekt.	
Sign.	Kontroll
Dato	
dd.mm.yy	
Målestokk	
1:100	
Kontroll utførende	
Sign.	Kontroll

SB Tegningsnummer:										Prosjektnr. for
Eiendomsnummer	Byggnummer	Etasje	Fag	Systemkode	Type tegn.	Løpenr.	Proj.fase	Rev.	Status	prosjekterende/lev.
10100	100100	01	A	200	20	001	5	Z	G	Prosjektnr

360.003 VENTILASJONSANLEGG MED ROTERENDE VARMEGJENVINNER



=320.001-RT901
Felles
uteføler

SB Tegningsnummer:										Prosjektnr. for prosjekterende/lev.
Eiendomsnummer	Byggnummer	Etasje	Fag	Systemkode	Type tegn.	Løpenr.	Prosj.fase	Rev.	Status	
10100	100100	01	A	200	20	001	5	Z	G	

Prosjekteringsgruppen:

ARK :

RIB :

RIE :

RIV :

Lokaliseringsfigur:

SYMBOLLISTE

- JP - PUMPE
- ⊙ JV - VIFTE
- ⊕ KA - SPJELDMOTOR
- LR - FREKVENSBOMFORMER
- ▷ QD - DIFFERANSETRYKKVAKT
- ▽ QT - TEMPERATURVAKT
- ▷ RD - DIFFERANSETRYKKGIVER
- ▷ RP - TRYKKGIVER
- ▽ RT - TEMPERATURGIVER
- ▽ RY - RØYKDETEKTOR
- ⊗ SB - REGULERINGSVENTIL

Fase: SOM_BYGGET

STATSBYGG

PROSJEKTNR. SB:
P.nr SB

Tittel:
Eiendomsnavn
Byggnavn
Plan 1.etasje
Type_Anlegg

Godkjent	
Kontroll prosjekt.	
Sign.	Kontroll
Date	
dd.mm.yy	
Målestokk	
1:100	
Kontroll utførende	
Sign.	Kontroll

SB Tegningsnummer:										Prosjektnr. for prosjekterende/lev.
Eiendomsnummer	Byggnummer	Etasje	Fag	Systemkode	Type tegn.	Løpenr.	Prosj.fase	Rev.	Status	
10100	100100	01	A	200	20	001	5	Z	G	

