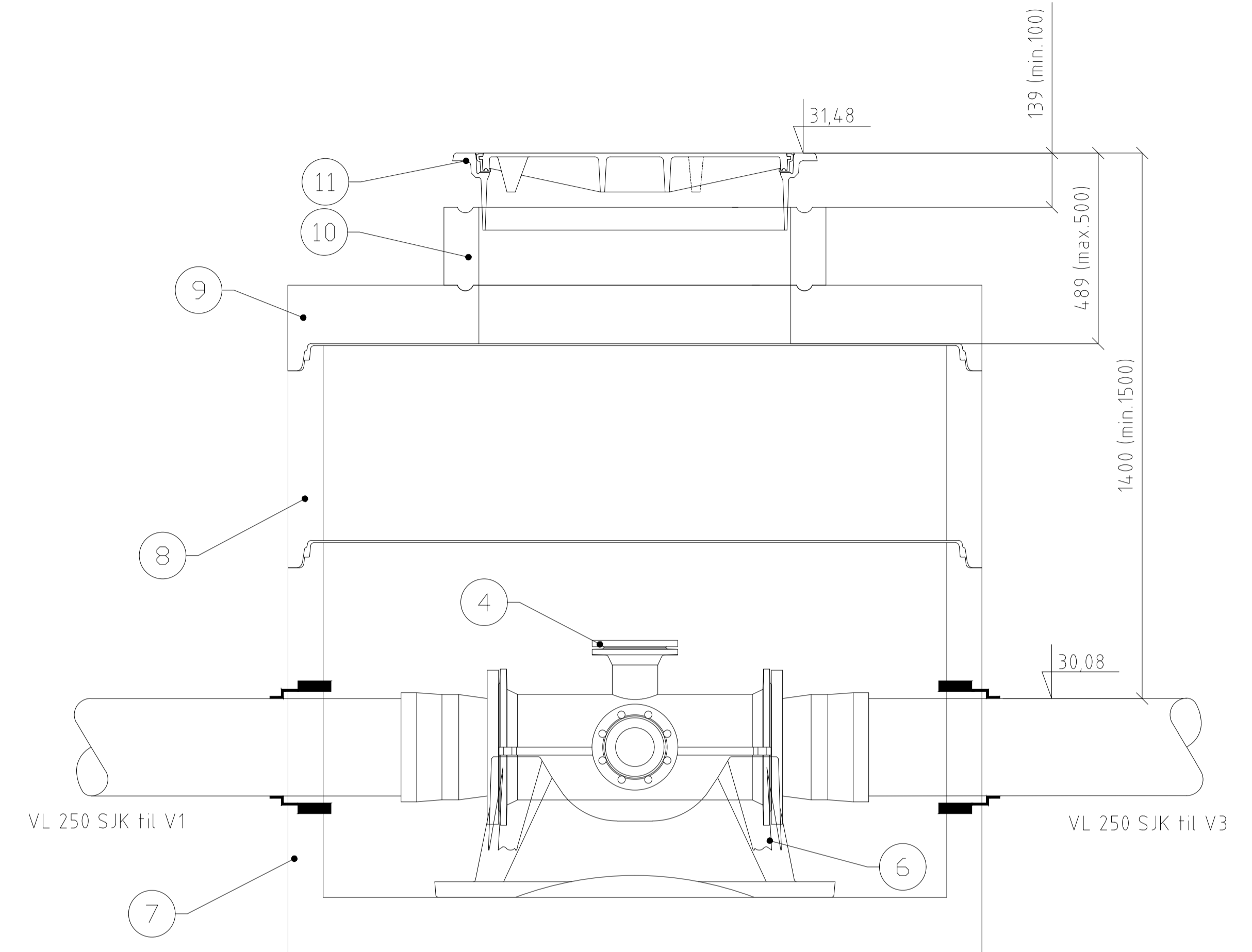
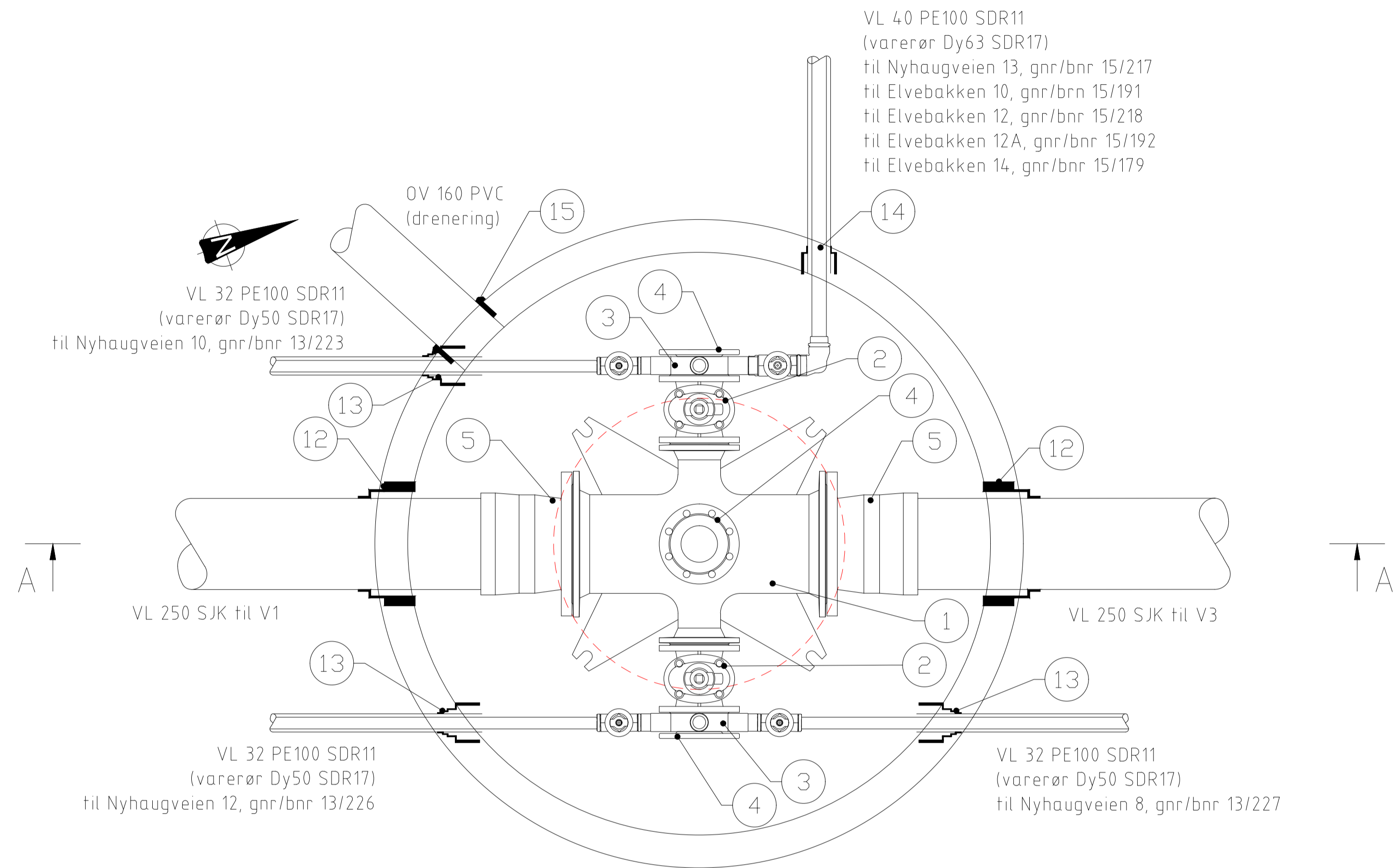


PLAN V2
DN 1600

SNITT A - A (1:10)



MERKNADER

- Alle rørdeler skal være min. PN10 duktilt støpejern iht. NS-EN 545.
- Bunn i alle vannkummer skal ha fall mot dreneringsutløp.
- Stikningspunkt er senter innvendig kum.
- Vannkummer skal leveres iht. VA-miljøblad nr 112 og VA-norm pkt 5.14 for Bergen kommune.
- Det benyttes FLETTE LISE eller tilsvarende på alle kummer under anleggsperioden.
- Avstand fra brannventil til kumlokk skal være mellom 70-90 cm.
- Nødvendige deler for tett og sikker sammenkobling eksisterende vannledning utenfor kum er ikke vist.
- Antatt nivå tilkobling eksisterende vannledning kan avvike noe.
- Kumlokk og ramme skal være dimensjonert for trafikklast 400 kN.
- Alle bolter og deler skal smøres med gjengepasta og boltelengde skal være ca. 3 gjenger utanfor mutter.
- Alle flensedeler og ventiler skal leveres med inn- og utvendig epoxybelegg med en tykkelse på min. 250 MY. Alle nødvendige flensepakninger og boltesett tas med i leveransen, og innkalkuleres i enhetsprisene.
- Det skal monteres nøkkelfirkanter på alle ventiltopper.
- Det benyttes kjerneboringer og kombipakninger i alle kumgjennomføringer for trykkledning.
- Det benyttes kjerneboring og AR pakninger for kumgjennomføring for drenerør.
- Det benyttes glidepakninger mellom kumringene, samt topplate. Glidepakninger innkalkuleres i enhetspriser for betongvare.

SJK = duktilt støpejern

POS	Beskrivelse	Dim.	NT	Ant	Merknad
1	Flensekryss med forankringsrør	DN250/100	PN10	1	m/brannventilavstikker
2	Sluseventil	DN100	PN10	2	høyrelukkende, m/nøkkeltopp
3	Mellomring med 3 uttak	DN100	PN10	2	m/bajonett, ubrukte uttak plugges
4	Blindflens	DN100	PN10	3	
5	Tyton flenseuffe for SJK rør	DN250	PN10	2	strekfast
6	Forankringskonsoll	DN250		1	Styrkeklasse 30 tonn, iht VA-miljøblad 112
7	Kumring m/bunn	DN1600		1	H=1060 mm - Styrkeklasse iht VA-miljøblad 112
8	Kumring	DN1600		1	H=500mm
9	Topplate m/sentrisk mannhull DN800	DN1600		1	
10	Justeringsring	DN800		1	H=200mm, inkl. støtting i aluminium
11	Flytende ramme med lokk	Ø800		1	m/sentrisk kapsellokk, i henhold til "VA-norm Bergen kommune"
12	Combipakning F911-3 for SKJ-rør	DN250		2	Inkl kjerneboring, borehulldiameter 341 mm
13	Combipakning F911-1B for PE-rør	Ø50		3	Inkl kjerneboring, borehulldiameter 138 mm
14	Combipakning F911-1 for PE-rør	Ø63		1	Inkl kjerneboring, borehulldiameter 138 mm
15	AR pakning F910 for PVC-rør	Ø160		1	Inkl kjerneboring, borehulldiameter 186 mm

Rev.	Dato	Revideringen gjelder	Nr.	Saksb.	Sidem.k.	Oppdr.a.
Bergen kommune, VA-etaten						
Nyhaugveien			Tegnet av	MCSH	Saksbehandler	MCSH
Detaljtegninger Vannkum V2			Sidemanskontr.	SIS	Oppdragsansvarlig	SIS
			Fag	VA	Målestokk	A1 1:10 A3 1:20
			Dato	19.06.2020		
			Oppdragsnr.	A135135	Status	
			Tegning nr.		Tilbudstegning	
			COWI		GH012	