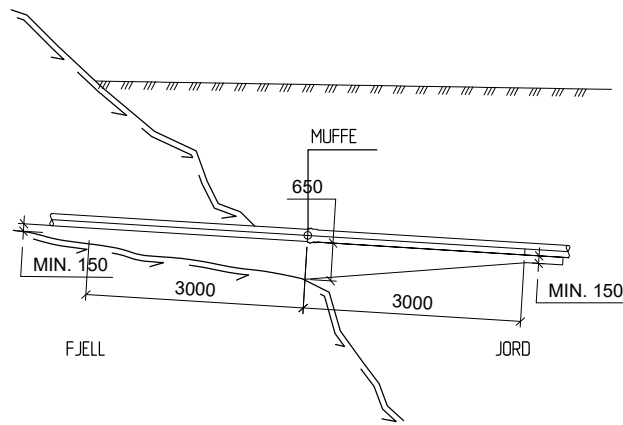
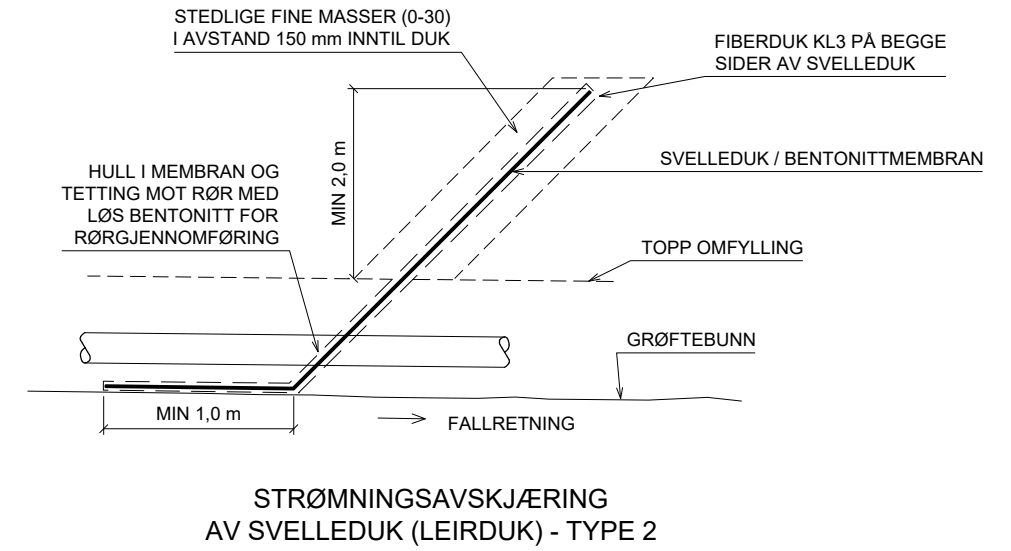
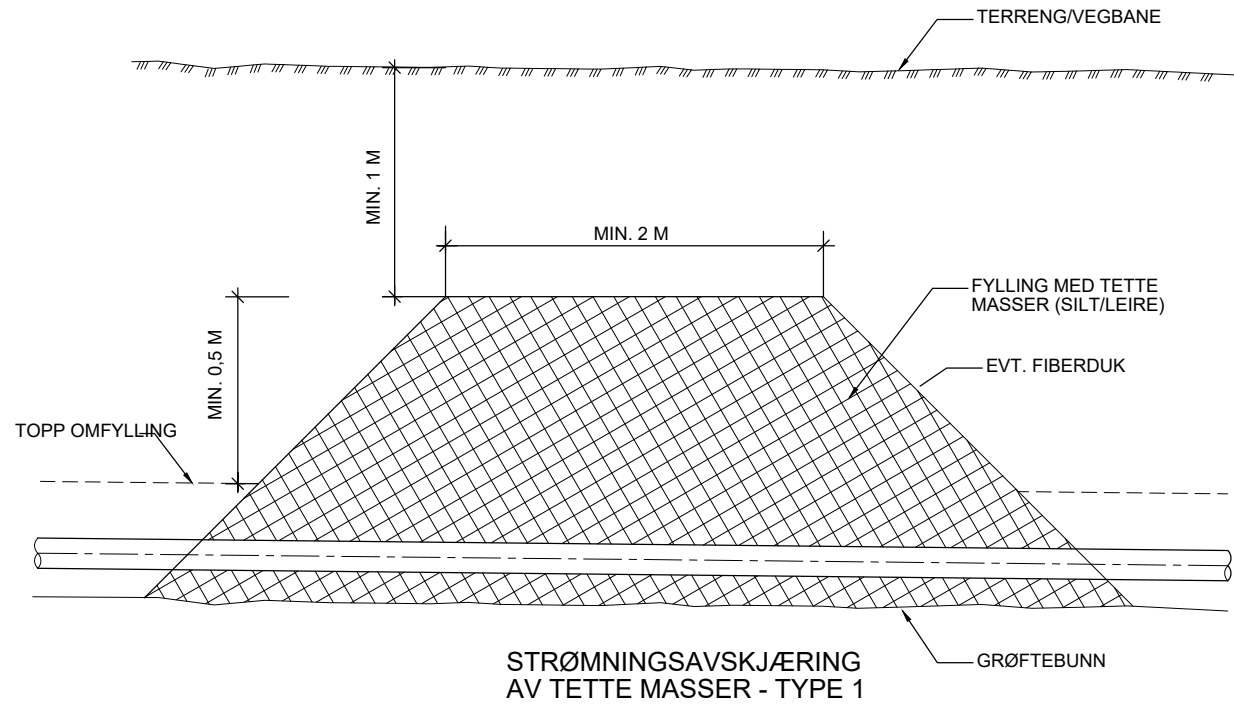
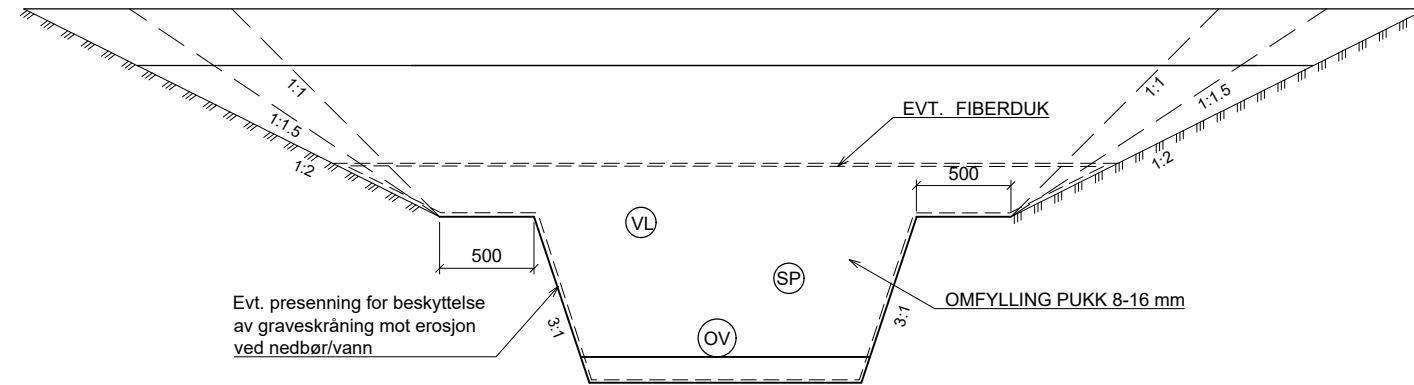


*X:\norconsult\prosjekt\5172950\BIM\VA_T\Modell\3D_kumskisse_5172950_Del3.dwg - FrMko - Plottet: 2020-06-24, 14:54:11 - LAYOUT = H328 - XREF = B_5172950_Flomsikring Givra del 3 - 3D_2020-05-22_VA-plan_Del3_i_mfilestokk_Eksisterende VA_T_kort_VA-plan_T_geom_VA-plan_i_mfilestokk - RASTER = X:\norconsult\prosjekt\5172950\BIM\VA_T\Modell\3D_kumskisse_5172950_Del3.dwg - FrMko - Plottet: 2020-06-24, 14:54:11 - LAYOUT = H328 - XREF = B_5172950_Flomsikring Givra del 3 - 3D_2020-05-22_VA-plan_Del3_i_mfilestokk_Eksisterende VA_T_kort_VA-plan_T_geom_VA-plan_i_mfilestokk - RASTER = X:\norconsult\prosjekt\5172950\BIM\VA_T\Modell\3D_kumskisse_5172950_Del3.dwg - FrMko - Plottet: 2020-06-24, 14:54:11 - LAYOUT = H328 - XREF = B_5172950_Flomsikring Givra del 3 - 3D_2020-05-22_VA-plan_Del3_i_mfilestokk_Eksisterende VA_T_kort_VA-plan_T_geom_VA-plan_i_mfilestokk - RASTER =

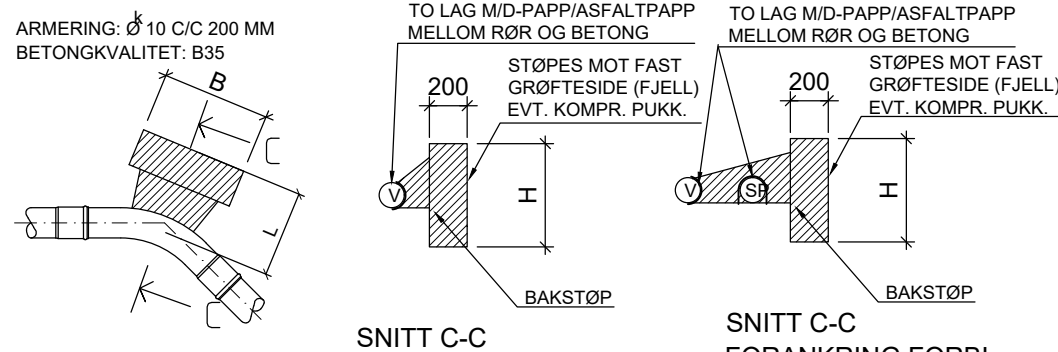


UTKILING OVERGANG FJELL ELLER MEGET FASTE MASSER / JORD



KOMBINERT GRØFT
UTSLAKING GRAVESKRÅNING VED DÅRLIGE GRUNNFORHOLD, USTABILE MASSER ELLER HØYE SKJÆRINGER.
PRINSIPPTEGNING

Tegningsnummer	Revisjon
H328	F02



FORANKRING AV VANNLEDNINGSBEND I JORDGRØFT

AVVINKLING	11° - 22°		30° - 45°		60° - 90° OG AVSTEMPL. AV ENDEPUNKT/T-RØR	
	B x H	L min	B x H	L min	B x H	L min
RØRDIMENSJON						
110-160 PN10	0,50 x 0,50m	0,40 m	0,80 x 0,80m	0,40 m	1,00 x 1,00 m	0,40 m
225-280 PN10	0,80 x 0,80m	0,40 m	1,20 x 1,20m	0,50 m	1,60 x 1,60 m	0,60 m

FORUTSETNING PASSIVT JORDTRYKK: 100 kN/m²

Rev.	Dato	Beskrivelse	Utarbeidet	Fagkontroll	Godkjent
B01	2020-06-15	For kommentar			
F02	2020-06-24	For anskaffelse	FrMko	BAG	ToJFu

Dette dokumentet er utarbeidet av Norconsult AS som del av det oppdraget som fremgår nedenfor. Opphavsretten tilhører Norconsult AS. Dokumentet må bare benyttes til det formål som oppdragsavtalen beskriver, og må ikke kopieres eller gjøres tilgjengelig på annen måte eller i større utstrækning enn formålet tilsier.

NORD-FRON KOMMUNE

Målestokk (gjelder A1)
1:20

FLOMSIKRING GIVRA
DEL 3

Prinsipp-tegning grøftedetaljer

Norconsult	Oppdragsnummer	Tegningsnummer	Revisjon
	5172950	H328	F02