

X:\norconsult\prosjekt\1320\_kumskisse\_5172950\_Del3.dwg - FMKo - Plottet: 2020-06-24, 14:45:38 - LAYOUT = H323 - XREF = B\_5172950\_Flomsikring Givra del 3 - 3D\_2020-05-22\_Va-plan\_Del3\_i\_miljøstokk\_Eksisterende VA, T\_kant\_VA-plan, T\_geom\_Va-plan\_i\_miljøstokk - RASTER = X:\norconsult\prosjekt\1320\_kumskisse\_5172950\_Del3.dwg - FMKo - Plottet: 2020-06-24, 14:45:38 - LAYOUT = H323 - XREF = B\_5172950\_Flomsikring Givra del 3 - 3D\_2020-05-22\_Va-plan\_Del3\_i\_miljøstokk\_Eksisterende VA, T\_kant\_VA-plan, T\_geom\_Va-plan\_i\_miljøstokk - RASTER = X:\norconsult\prosjekt\1320\_kumskisse\_5172950\_Del3.dwg - FMKo - Plottet: 2020-06-24, 14:45:38 - LAYOUT = H323 - XREF = B\_5172950\_Flomsikring Givra del 3 - 3D\_2020-05-22\_Va-plan\_Del3\_i\_miljøstokk\_Eksisterende VA, T\_kant\_VA-plan, T\_geom\_Va-plan\_i\_miljøstokk - RASTER =

UTGRAVDE MASSER FRA GRØFT, SKAL IKKE  
 MELLOMLAGRES NÆR GRØFTEKANT.  
 MINSTEAVSTAND KAN NORMALT SETTES LIK DYBDE PÅ  
 GRØFT, MEN MÅ VURDERES SPEIELT (AV  
 GEOTEKNINKER) VED DÅRLIGE GRUNNFORHOLD,  
 USTABILE MASSER ELLER HØYE SKJÆRINGER

STIKNINGSLINJE  
VA-GRØFT

NY ADKOMSTVEG TIL INNTAKET.

GJENFYLLING MED STEDEGNE MASSER  
MAKS STEINSTØRRELSE 300 mm

TEORETISK GRØFTESKRÅNING  
LØSMASSEGRØFT.  
GRØFTESKRÅNING SKAL VÆRE STABIL.

INNTAKSKONSTRUKSJON KULVERT

EKSISTERENDE NIVÅ FOR GIVRA

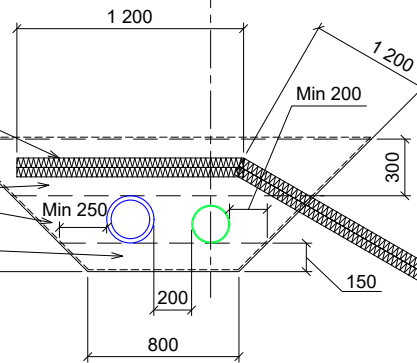
Grøftedybde 2,34 meter

PLATEISOLASJON  
KJØREFAST  
XPS 50 mm, 2 LAG

EVENT. FIBERDUK

OMFYLLING OG  
SIDEFYLLING PUKK 8-16 mm

FUNDAMENT PUKK 8-16 mm



PRINSIPTEGNING GRØFTESNITT VL250 PE100 SDR11 OG SP200 PVC SN8.  
 SNITT VISER CA VA-PROFIL 52 FOR HOVEDTRASE,  
 SETT MOT STIGENDE PROFILNUMMER

ISOLASJON FOR  
INNTAKSKONSTRUKSJON

TRAUBUNN N  
GIVRA-KANAL

Tegningsnummer	H323	Revisjon	F02
----------------	------	----------	-----

Rev.	Dato	Beskrivelse	Utarbeidet	Fagkontroll	Godkjent
B01	2020-06-15	For kommentar			
F02	2020-06-24	For anskaffelse	FrMko	BAG	ToJFu
Dette dokumentet er utarbeidet av Norconsult AS som del av det oppdraget som fremgår nedenfor. Opphavsretten tilhører Norconsult AS. Dokumentet må bare benyttes til det formål som oppdragsavtalen beskriver, og må ikke kopieres eller gjøres tilgjengelig på annen måte eller i større utstrækning enn formålet tilsier.					Målestokk (gjelder A1)
NORD-FRON KOMMUNE					1:20
FLOMSIKRING GIVRA DEL 3 Prinsipp-tegning grøftesnitt og grøfteutførelse Hovedgrøft langsmed ny Givra-kanal					
Oppdragsnummer 5172950		Tegningsnummer H323		Revisjon F02	

