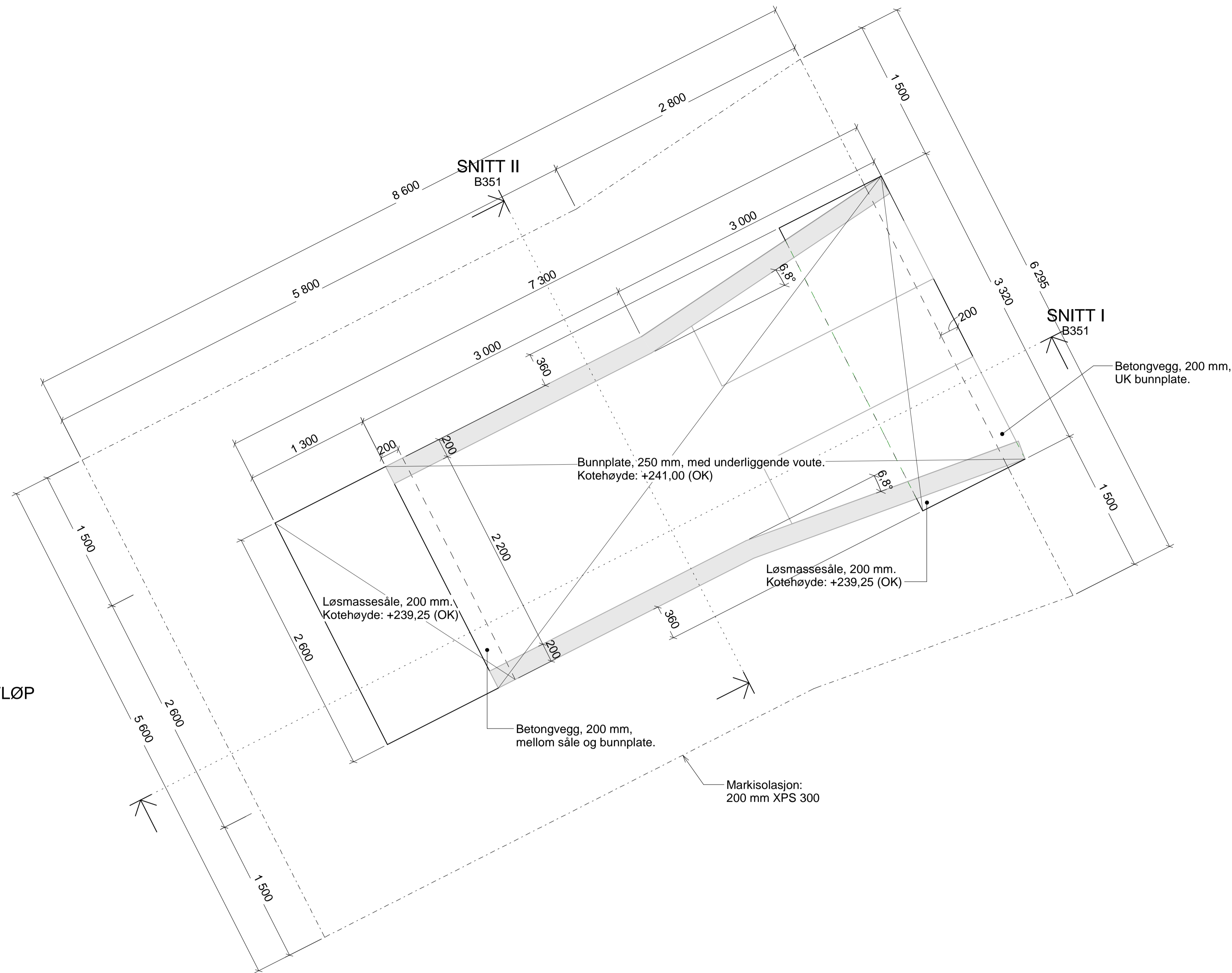
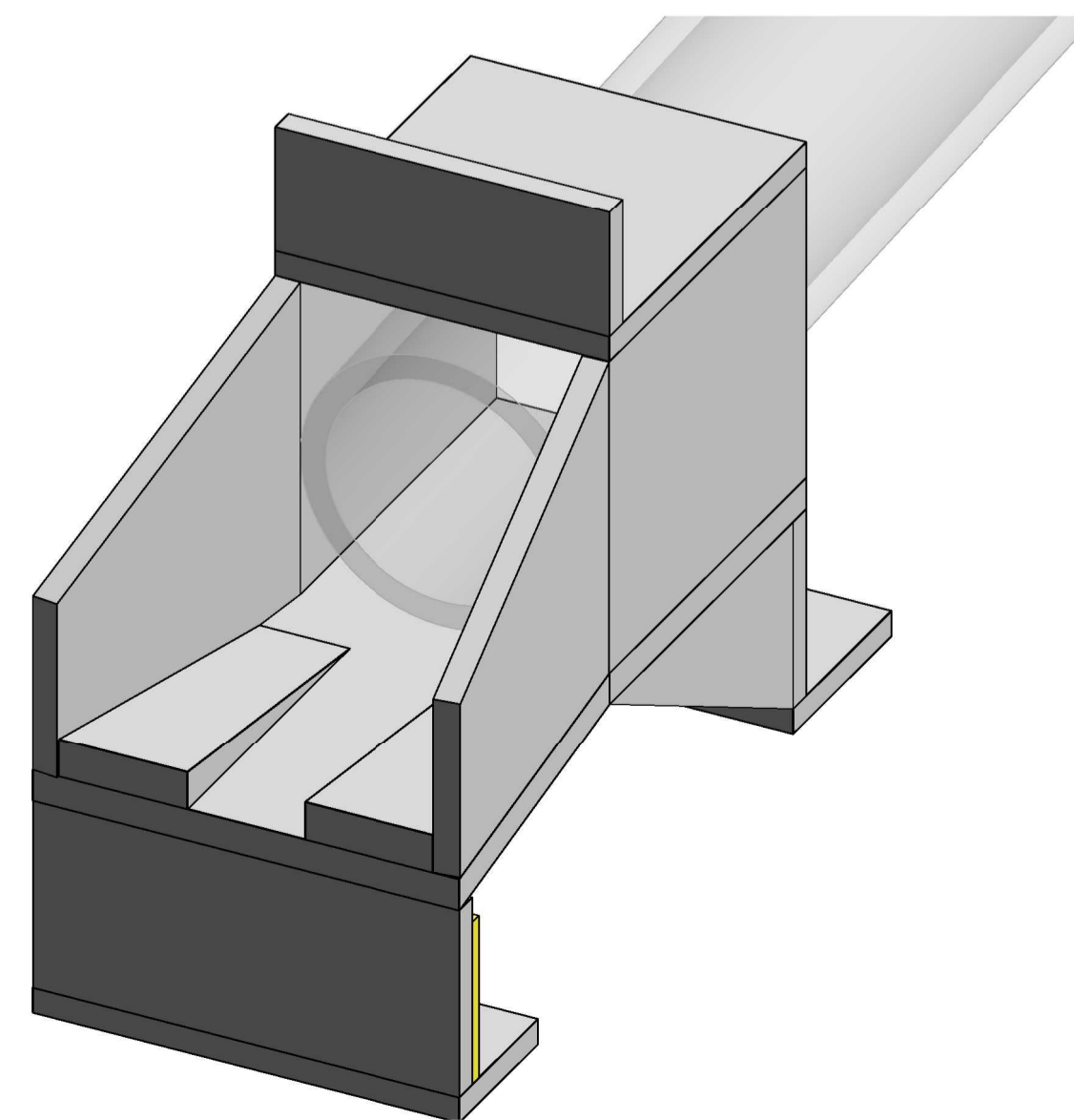


FUNDAMENTPLAN UTLØP
1 : 25



3D UTLØP



ANVISNINGER BETONG

- Generelt
 - Utførelse i henhold til *teknisk beskrivelse, NS 3420, NS13670 +NA og NS-EN 1992-1-1+NA*
- Forskaling
 - Forskalingsoverflate:
 - Synlig vertikale flater: Stående bordforskaling
 - Øvrig: Glatt
 - Alle synlige hjørner avfases med 23 mm trekantlist
- Betong
 - Fasthetsklasse: B35
 - Generell: B35
 - Bestandighetsklasse: MF45
 - Eksponeeringsklasse: XC2 / XF2
 - Kloridklasse: Cl 0,10
 - Utførelse og kontroll: Utførelsesklasse 2
 - Geometriske toleranser: Toleranseklasse 1
 - Overflatebearbeiding: Valgfri

GENERELL UTFØRELSE

- Innvendige mål på utløpet vil være avhengig av endelig dimensjon på prefabrikerte betongrør. Det må derfor utføres kontrollmål før forskaling settes opp. Min. 50 mm i toleranse.
- Fundamenter og vegger støpes før betongrør monteres. Overliggende dekke, brystning og kontaktstøp utføres etter at rør er montert.
- Det må ikke tilbakefylles mot konstruksjonen før samtlige støpearbeider er utført og betongen har herdet i minimum 3 dager (forutsatt at betongen er isolert, men vintermatte e.l.).
- Det skal tilbakefylles med kult (20/120) mot konstruksjonen. Massene legges ut lagvis og likt på hver side, slik at man unngår ujevn jordtrykksbelastning.
- Lagvis komprimering, iht. NS 3458.
- Det skal benyttes fiberduk mellom drenerende og stedlige masser.

TEGNINGER

Betongutløp:
B311 GRAVEPLAN - BETONGUTLØP
B350 FUNDAMENTPLAN - BETONGUTLØP
B351 PLAN TOPP OG SNITT - BETONGUTLØP

Tegningsnummer	Revisjon
B350	F02

Rev.	Dato	Beskrivelse	Utarbeidet	Fagkontroll	Godkjent
F02	2020-06-10	Anbudstegning	EVELIE	JAKOW	TOJFU
B01	2020-05-18	For kommentar hos eksternt part	EVELIE	JAKOW	TOJFU

Dette dokumentet er utarbeidet av Norconsult AS som del av det oppdraget som fremgår nedenfor. Opphavsretten tilhører Norconsult AS. Dokumentet må bare benyttes til det formål som oppdragsavtalen beskriver, og må ikke kopieres eller gjøres tilgjengelig på annen måte eller i større utstrekning enn formålet tilsier.

NORD-FRON KOMMUNE Målestokk (gjelder A1)
1:25

FLOMSIKRING GIVRA - DELSTREKNING 3
FUNDAMENTPLAN - BETONGUTLØP

Oppdragsnummer	Tegningsnummer	Revisjon
Norconsult 5172950	B350	F02