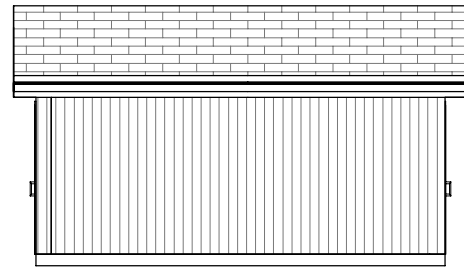
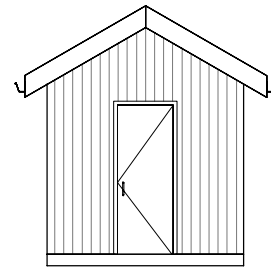


BETONGKONSTRUKSJONER			
PROSJEKTERET ETTER NS-EN 1992-1-1:2004+NA:2008			
BETONGFASTHET: NS-EN 1992-1-1, NA.3.1.2	Generelt: B45	ARMERING: NS 3376	Nett: B500NA Generelt: B500NC
Dmax:	32mm	BRANNMOTSTAND:	-
BESTANDIGHETS- /EKSP-KLASSE: NS-EN 206-1, pkt. NA.F	Generelt: MF40/XF3	KLORIDKLASSE: NS-EN 206-1, pkt. 5.2.7	Generelt: CL 0,1 Teknisk bygg: CL 0,4
UTFØRELSE ETTER NS-EN 13670:2009+NA:2010			
UTFØRELSEKLASSE: NS-EN 13670, pkt. 4.3.1	2	TOLERANSEKLASSE: NS-EN 13670, pkt.10	1
HERDEKLASSE: NS-EN 13670, pkt. 8.5 tabell 4	3		
NOMINELL OVERDEKNING FOR ARMERINGSJERN:			
NS-EN 1992-1-1, pkt. 4.4.1	KONSTRUKTIV ARMERING NS-EN 13670 NA.10.6 Ac+10mm	MONTERINGSJERN NS-EN 13670 NA.10.6 Ac+5mm	
	PUMPESTASJON, GENERELT: 60 mm	55 mm	
	TEKNISK BYGG, GENERELT: 35 mm	30 mm	
	UK GULV PÅ GRUNN, UAVRETTET GRUNN: 85 mm	80 mm	
OMFARINGSLENGDE: 50Ø			

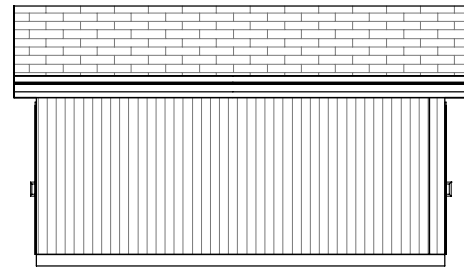
**Anmerkninger**  
 Teknisk bygg skal forlenges mot øst.  
 Tilbygg skal følge eksisterende bygg, dvs. vegger og tak tilpasses slik at linjer og høyder blir enhetlig.  
 Mål og dimensjoner angitt her er veiledende, og må sjekkes mot eksisterende.



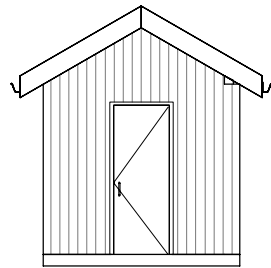
Fasade - nord  
1 : 50



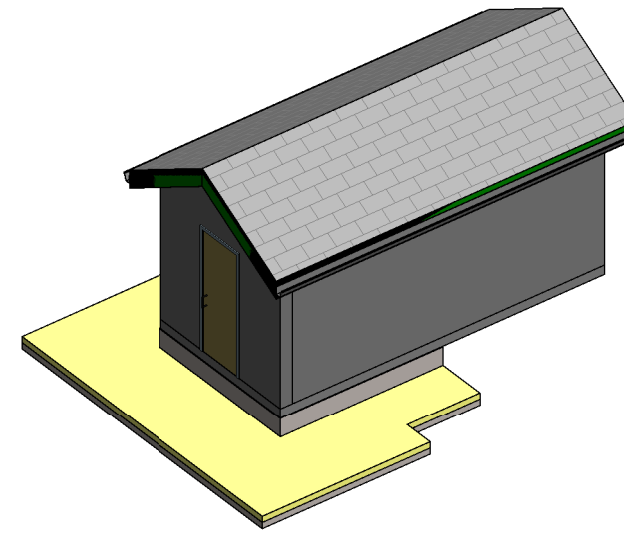
Fasade - øst  
1 : 50



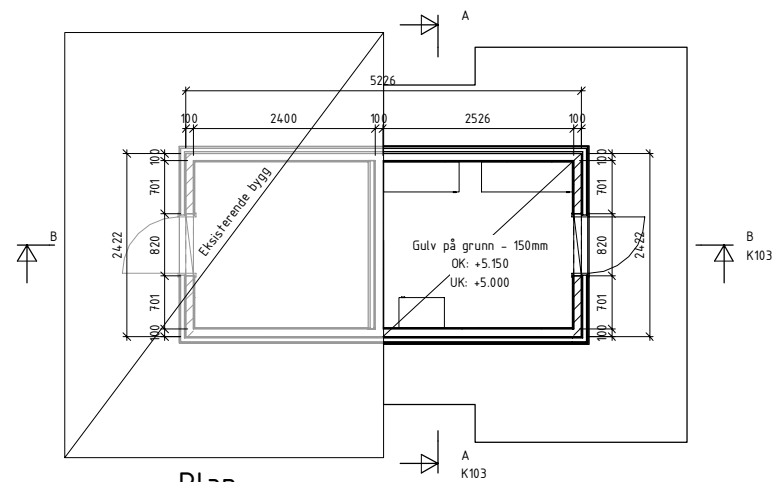
Fasade - sør  
1 : 50



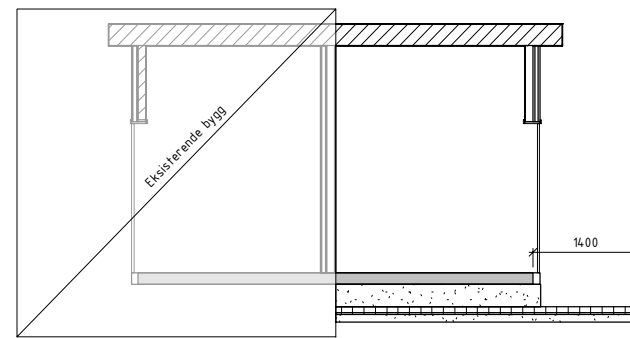
Fasade - vest  
1 : 50



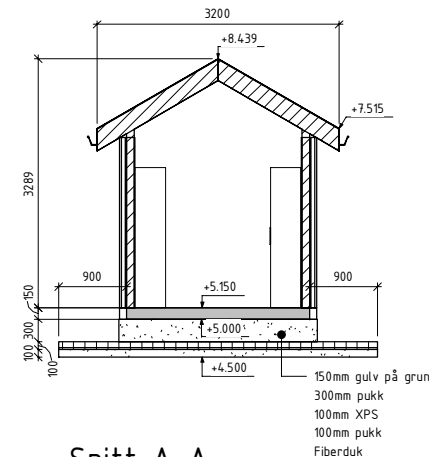
Teknisk bygg fra nordøst



Plan  
1 : 50



Snitt B-B  
1 : 50



Snitt A-A  
1 : 50

Rev. Dato:		Revisjonen omhandler:		Godkjent:	
Utarbeidet/Dato:		Målestokk:		1:50	
Oppdr. Arkiv Nr.:		Saksbeh./dato:			
Oppdrags nr.:		Filnavn:			
Tegn nr.:		Rev.:		K103	

**Nedre Eiker kommune**  
 Eian pumpestasjon  
 Konkurransegrunnlag  
 Teknisk bygg

