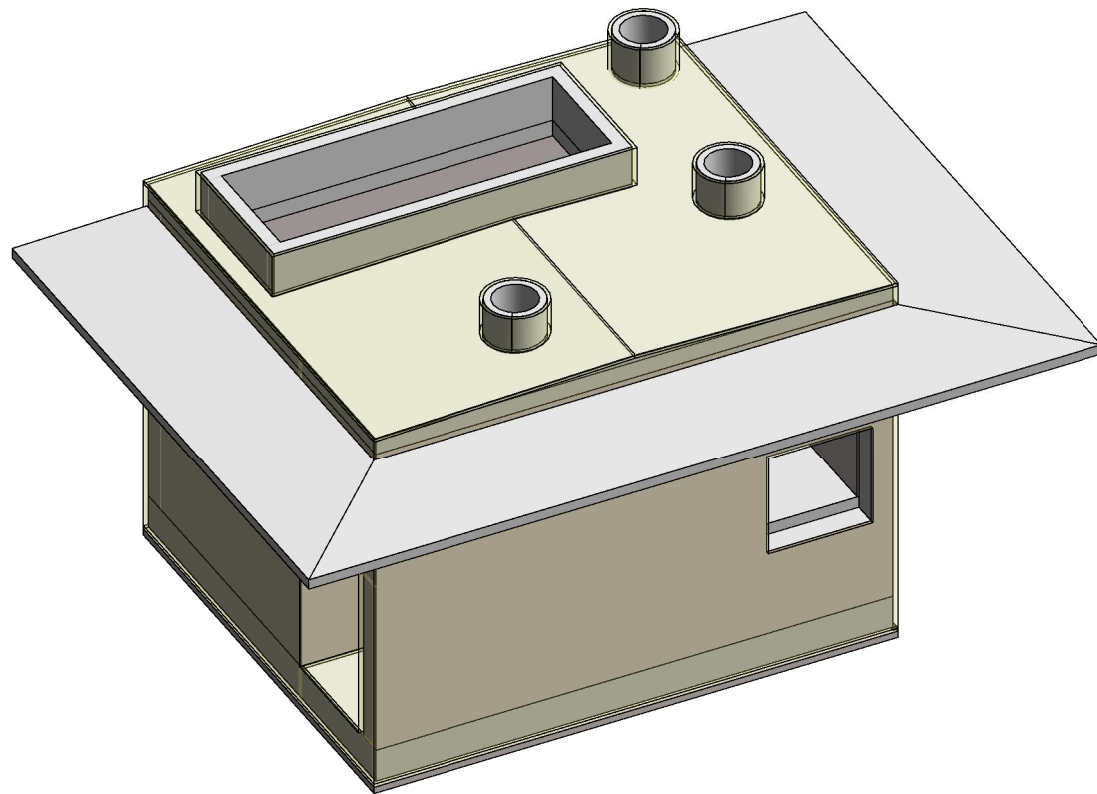


BETONGKONSTRUKSJONER			
PROSJEKTERET ETTER NS-EN 1992-1-1:2004+NA:2008			
BETONGFASTHET: NS-EN 1992-1-1, NA.3.1.2	Generelt: B45	ARMERING: NS 3376	Nett: B500NA Generelt: B500NC
Dmax:	32mm	BRANNMOTSTAND:	-
BESTANDIGHETS- /EKSP-KLASSE: NS-EN 206-1, pkt. NA.F	Generelt: MF40/XF3	KLORIDKLASSE: NS-EN 206-1, pkt. 5.2.7	Generelt: CL 0,1 Teknisk bygg: CL 0,4
UTFØRELSE ETTER NS-EN 13670:2009+NA:2010			
UTFØRELSEKLASSE: NS-EN 13670, pkt. 4.3.1	2	TOLERANSEKLASSE: NS-EN 13670, pkt.10	1
HERDEKLASSE: NS-EN 13670, pkt. 8.5 tabell 4	3		
NOMINELL OVERDEKNING FOR ARMERINGSJERN: NS-EN 1992-1-1, pkt. 4.4.1			
	KONSTRUKTIV ARMERING NS-EN 13670 NA.10.6 Δc=90mm	MONTERINGSJERN NS-EN 13670 NA.10.6 Δc=5mm	
	PUMPESTASJON, GENERELT: 60 mm	55 mm	
	TEKNISK BYGG, GENERELT: 35 mm	30 mm	
	UK GULV PÅ GRUNN, UAVRETTET GRUNN: 85 mm	80 mm	
OMFARINGSLENGDE: 50Ø			

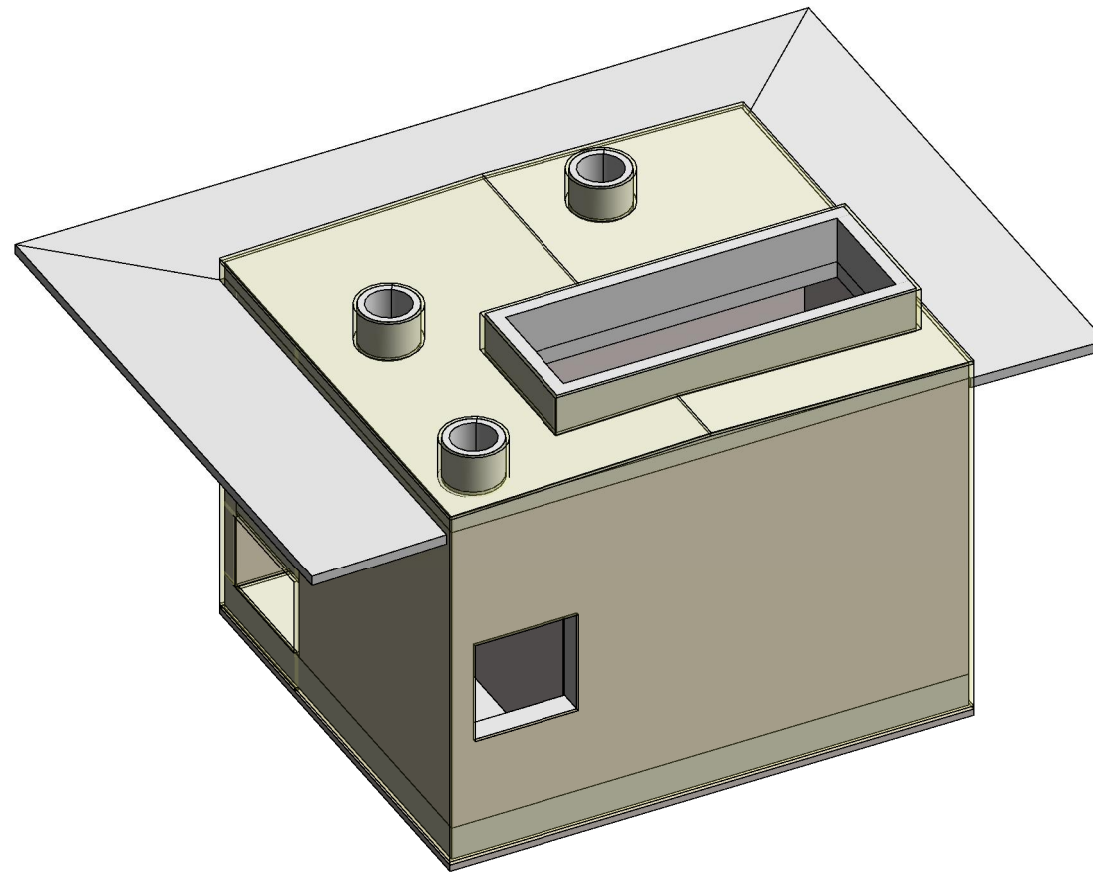
**Anmerkninger**

100mm pukk på fiberduk under bunnsplate.  
50mm XPS under bunnsplate før gulvstøp.  
Alle støpeskjøter skal være vannrette.  
Innfesting av pumper i bunnsplate må avklares med pumpeleverandør.  
Innfesting av rør må avklares med pumpeleverandør.  
Størrelse og plassering av monteringsåpninger for pumper og rør må bekreftes av leverandør.  
Utsparinger og lokk over montasjeåpninger må tilpasses leverandør.  
Tekking rundt utsparinger må ivaretas.

Rør skal tres inn i åpninger i vegg akse 1 og 3.  
Innvendig rørdiameter: 1200mm  
Utvendig rørdiameter: 1472mm  
Kote UK innvendig rør: +1,250  
Utsparing utføres med ru overflate for god heft til utstøpningsmasse.  
Etter montering støpes rør fast i utsparing.



1 Pumpestasjon fra nordøst



2 Pumpestasjon fra sørvest

		<b>RAMBOLL</b>	
		Ramboll Norge AS Region Ost Ensl. Bæresens allé 7, 3015 Drammen	
		Oppdragsgiver logo:	
Rev. Dato:	Revisjonen omhandler:	Godkjent:	Utarbeidet/Dato: HAVE/13.12.19
			Målestokk: 1:50
			Oppdr. Arkiv nr: Saksbeh./dato:
			Oppdrags nr: 1350017146
			Rev: K102
Nedre Eiker kommune		Eian pumpestasjon	
Konkurransesgrunnlag		3D	