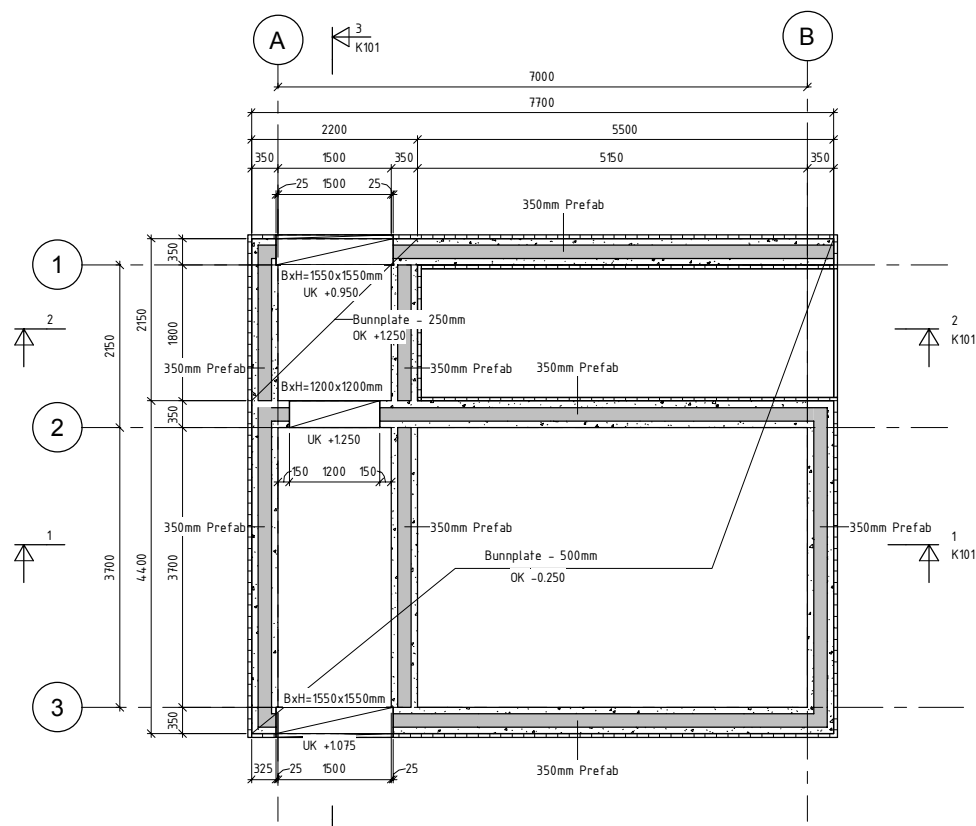


BETONGKONSTRUKSJONER			
PROSJEKTERT ETTER NS-EN 1992-1-1:2004-NA:2008			
BETONGFASTHET: NS-EN 1992-1-1, NA.3.1.2	Generelt: B45	ARMERING: NS 3376	Nett: B500NA Generelt: B500NC
Dmax:	32mm	BRANNMOTSTAND:	-
BESTANDIGHETS- / EKSPLORASJONSKLASSE: NS-EN 206-1, pkt. NAF	Generelt: MF40/XF3	KLORIDKLASSE: NS-EN 206-1, pkt. 5.2.7	Generelt: CL 0,1 Teknisk bygg: CL 0,4
UTFØRELSE ETTER NS-EN 13670:2009+NA:2010			
UTFØRELSESKLASSE: NS-EN 13670, pkt. 4.3.1	2	TOLERANSEKLASSE: NS-EN 13670, pkt.10	1
HERDEKLASSE: NS-EN 13670, pkt. 8.5 tabell 4	3		
NOMINELL OVERDEKNING FOR ARMERINGSJERN:			
NS-EN 1992-1-1, pkt. 4.4.1	KONSTRUKTIV ARMERING NS-EN 13670 NA.10.6 Acc10mm	MONTERINGSJERN NS-EN 13670 NA.10.6 Acc5mm	
PUMPESTASJON, GENERELT:	60 mm	55 mm	
TEKNISK BYGG, GENERELT:	35 mm	30 mm	
UK GULV PÅ GRUNN, UAVRETTET GRUNN:	85 mm	80 mm	
OMFANGSLENGDE: 50Ø			

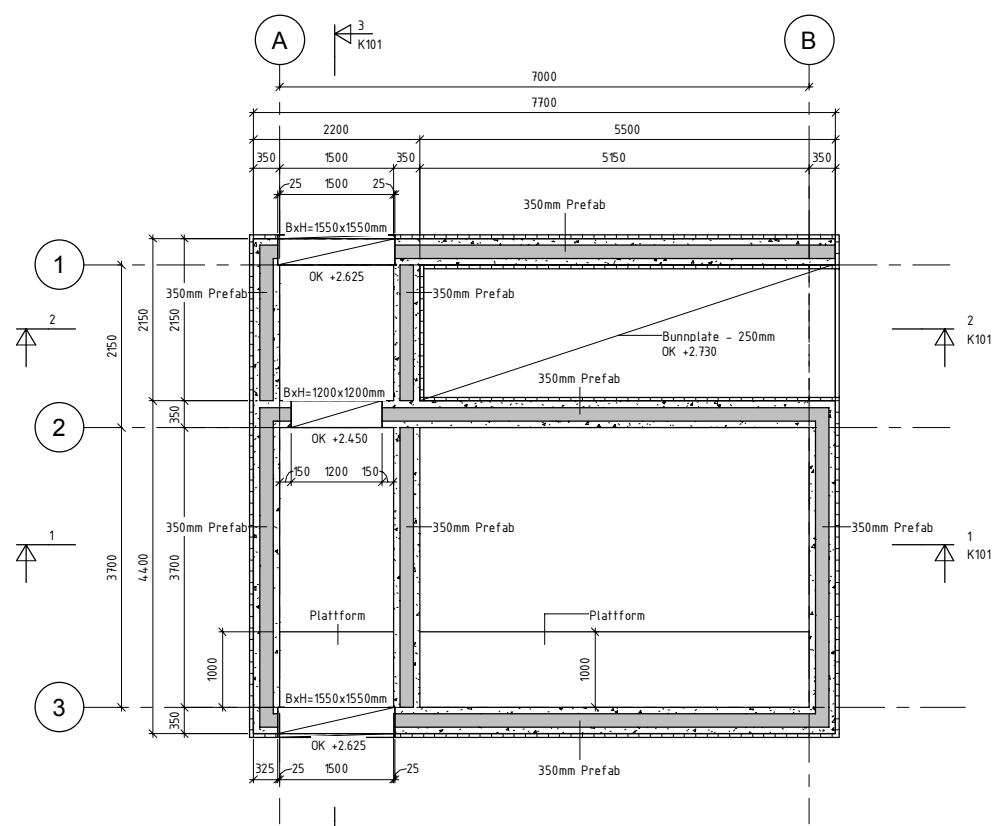
**Anmerkninger**

- 10mm pukk på fiberduk under bunnplate.
- 50mm XPS under bunnplate før gulvstøp.
- Alle støpeskjøter skal være vannfette.
- Innfesting av pumper i bunnplate må avklares med pumpeleverandør.
- Innfesting av rør må avklares med pumpeleverandør.
- Størrelse og plassering av monteringsåpninger for pumper og rør må bekreftes av leverandør.
- Utsparinger og lokk over montasjeåpninger må tilpasses leverandør.
- Tekking rundt utsparinger må ivaretas.

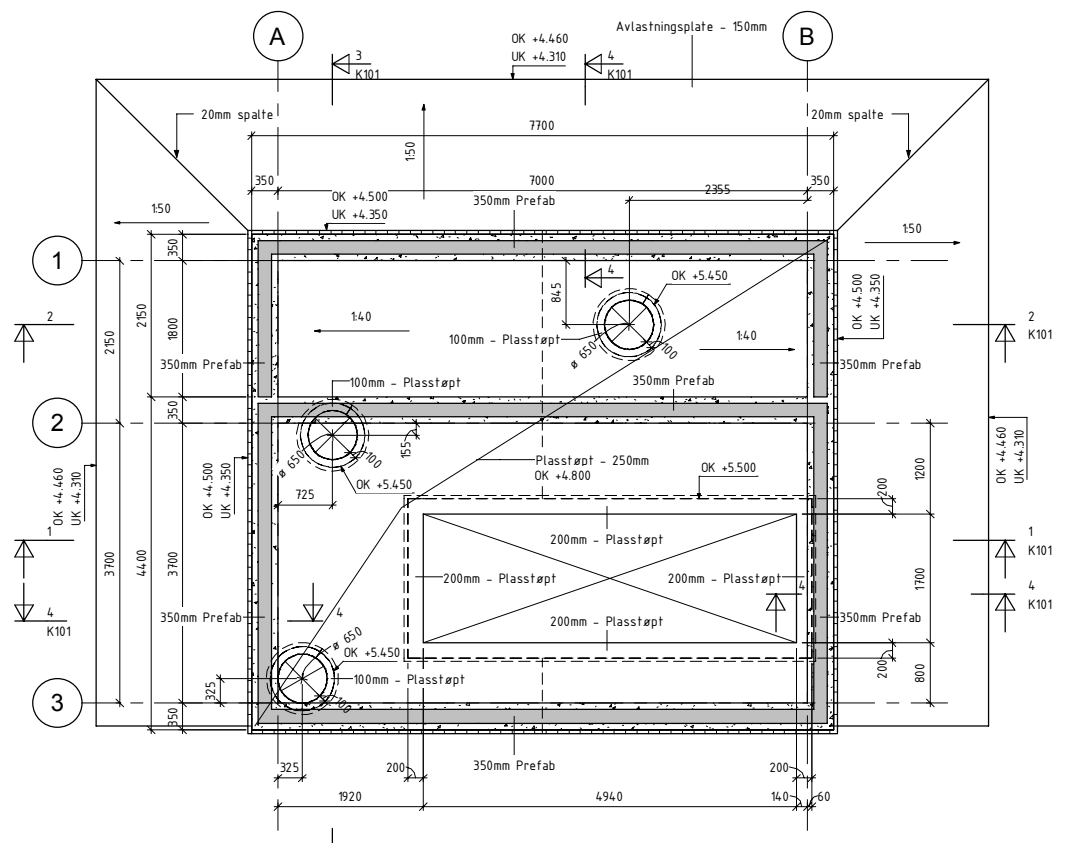
Rør skal tres inn i åpninger i vegg akse 1 og 3.  
 Innvendig rørdiameter: 1200mm  
 Utvendig rørdiameter: 1472mm  
 Kote UK innvendig rør: +1,250  
 Utsparing utføres med ru overflate for god heft til utstøpningsmasse.  
 Etter montering støpes rør fast i utsparing.





1 Plan bunnplate - Form  
1 : 50



2 Dekke over bunnplate - Form  
1 : 50



3 Dekke over Plan 01 - Form  
1 : 50

Rev. Dato:		Revisjonen omhandler:		Godkjent:	
Utarbeidet/Dato:		Målestokk:		Saksbeh./dato:	
Oppdr./Arkiv nr.:		Filnavn:		Rev.:	
Oppdrags nr.:		Tegn nr.:		K100	
 					
Nedre Eiker kommune Eian pumpestasjon Konkurransgrunnlag Planer					
Oppdragsnr.: 1350017146 Tegn nr.: K100 Utarbeidet/Dato: HAVE/13.12.19 Målestokk: 1:50 Saksbeh./dato:					