

A61.01 Dørliste								
Type	ID nr	Slagretning	B	H	Brann krav	Lydkrav (Rw)	Funksjon	Merknad
ID10	U22.1		790	2090		27dB	Interior	
ID20	107.1		890	2090			Interior	
ID20	108.1		890	2090			Interior	
ID20	125.1		890	2090		43dB	Interior	
ID20	127.1		890	2090			Interior	
ID20	128.1		890	2090		43dB	Interior	
ID20	130.1		890	2090			Interior	
ID20	131.1		890	2090		43dB	Interior	
ID20	133.1		890	2090			Interior	
ID20	134.1		890	2090		43dB	Interior	
ID20	136.1		890	2090			Interior	
ID20	U03.1		890	2090			Interior	
ID20	U06.1		890	2090			Interior	
ID30	120.1		890	2090	EI <sub>2</sub> 30-S <sub>a</sub>	33dB	Interior	
ID40	106.1		990	2090			Interior	
ID40	U27.1		990	2090		38dB	Interior	
ID40	U29.2		990	2090	EI <sub>2</sub> 30-S <sub>a</sub>		Interior	
ID40	U30.2		990	2090		33dB	Interior	
ID50	U08.1		1090	2090	EI <sub>2</sub> 30-S <sub>a</sub>		Interior	
ID50	U23.1		1090	2090	EI <sub>2</sub> 30-S <sub>a</sub>	38dB	Interior	
ID50	U25.1		1090	2090			Interior	
ID50	U29.3		1090	2090	EI <sub>2</sub> 30-S <sub>a</sub>	38dB	Interior	
ID60	126.1		790	2090			Interior	
ID60	129.1		790	2090			Interior	
ID60	132.1		790	2090			Interior	
ID60	135.1		790	2090			Interior	
ID70	U07.1		1090	2090			Interior	
ID80	121.1		2090	2090		27dB	Interior	
ID80	122.1		2090	2090		27dB	Interior	
ID80	123.1		2090	2090		27dB	Interior	
YD10	124.1		990	2090			Exterior	Nødutgang stengt for adkomst
YD10	U30.1		990	2090			Exterior	
YD20	U28.1		1790	2090			Exterior	
YD30	109.1		1790	2090			Exterior	
YD40	U29.1		3500	2400			Exterior	Må tåle AW101 lufttrykk

Revisjon	Revisjonstekst	Rev. av	Rev. dato
----------	----------------	---------	-----------

V	VVS	
F	Brann	
E	Elektro	
B	Byggeteknikk	
A	Arkitekt	
Fagkode	Fag	Aktør



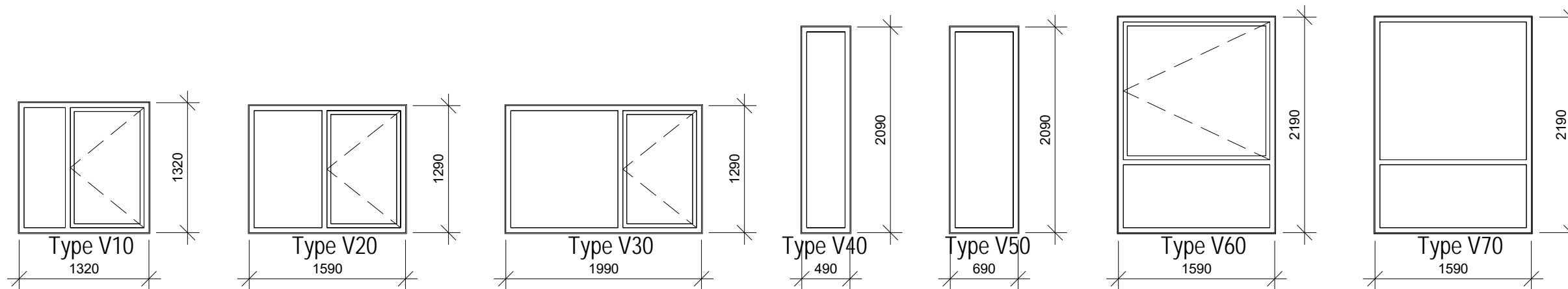
Tiltakshavar  
Helse Møre og Romsdal

Tiltak  
Helikopterbase Ålesund sykehus

Teikning av <b>Dørskjema</b>	Teikna av: 200212 BH Sist kontrollert: 200403 GMS Sjekkliste:
---------------------------------	---

Teikning type  
**Anbudsteikning**

Mål <b>1 : 50</b>	Prosj.nr. <b>19102</b>	Teikn.nr. <b>A61.01</b>	Ark <b>A2</b>	Rev
----------------------	---------------------------	----------------------------	------------------	-----



Type	ID nr	Familie	B	H	Brannkrav	Lydkrav (Rw)	Brystningshøyde	U-verdi	Merknad
V10	U03.1	Dobbelt vindu med dempa mellomrom, opning side	1320	1320		46 dB yttervindu, 40dB innervindu	800		Dempa holrom, innervindu skråstilt 10 grader
V20	121.1	Vindu 2 felt med åpning side	1590	1290		46 dB	910		
V20	122.1	Vindu 2 felt med åpning side	1590	1290		46 dB	910		
V20	127.1	Dobbelt vindu med dempa mellomrom, opning side	1590	1290		46 dB yttervindu, 40dB innervindu	800		Innsynsskjermande glas, 400 mm holrom, innervindu skråstilt 10 grader
V20	130.1	Dobbelt vindu med dempa mellomrom, opning side	1590	1290		46 dB yttervindu, 40dB innervindu	900		400 mm dempa holrom, innervindu skråstilt 10 grader
V20	133.1	Dobbelt vindu med dempa mellomrom, opning side	1590	1290		46 dB yttervindu, 40dB innervindu	900		400 mm dempa holrom, innervindu skråstilt 10 grader
V20	136.1	Dobbelt vindu med dempa mellomrom, opning side	1590	1290		46 dB yttervindu, 40dB innervindu	900		400 mm dempa holrom, innervindu skråstilt 10 grader
V20	U30.1	Vindu 2 felt med åpning side	1590	1290		46 dB	900		
V20	U30.2	Vindu 2 felt med åpning side	1590	1290		46 dB	900		
V30	123.1	Vindu 2 felt med åpning side	1990	1290		46 dB	800		Innsynsskjermande glas
V40	121.2	Fastvindu	490	2090		27dB	0		Interiørvindu, Lydkrav? Sjå lydkonsept 4.3, Sikkerhetsglas
V40	122.2	Fastvindu	490	2090		27dB	0		Interiørvindu, Lydkrav? Sjå lydkonsept 4.3, Sikkerhetsglas
V40	123.2	Fastvindu	490	2090		27dB	0		Interiørvindu, Lydkrav? Sjå lydkonsept 4.3, Sikkerhetsglas
V50	109.1	Fastvindu	690	2090		46 dB	290		Sikkerhetsglas
V60	U27.3	Vindu 2 felt med åpning oppe	1590	2190		46 dB	200		
V70	U27.1	Fastvindu 2 felt H	1590	2190		46 dB	200		
V70	U27.2	Fastvindu 2 felt H	1590	2190		46 dB	200		

17