

Prosjekt:

P13-1247-Meløy VGS Praksisanlegg

Tegning:

P13-1247-Hovedtavle =432.01

Dato utskrevet:

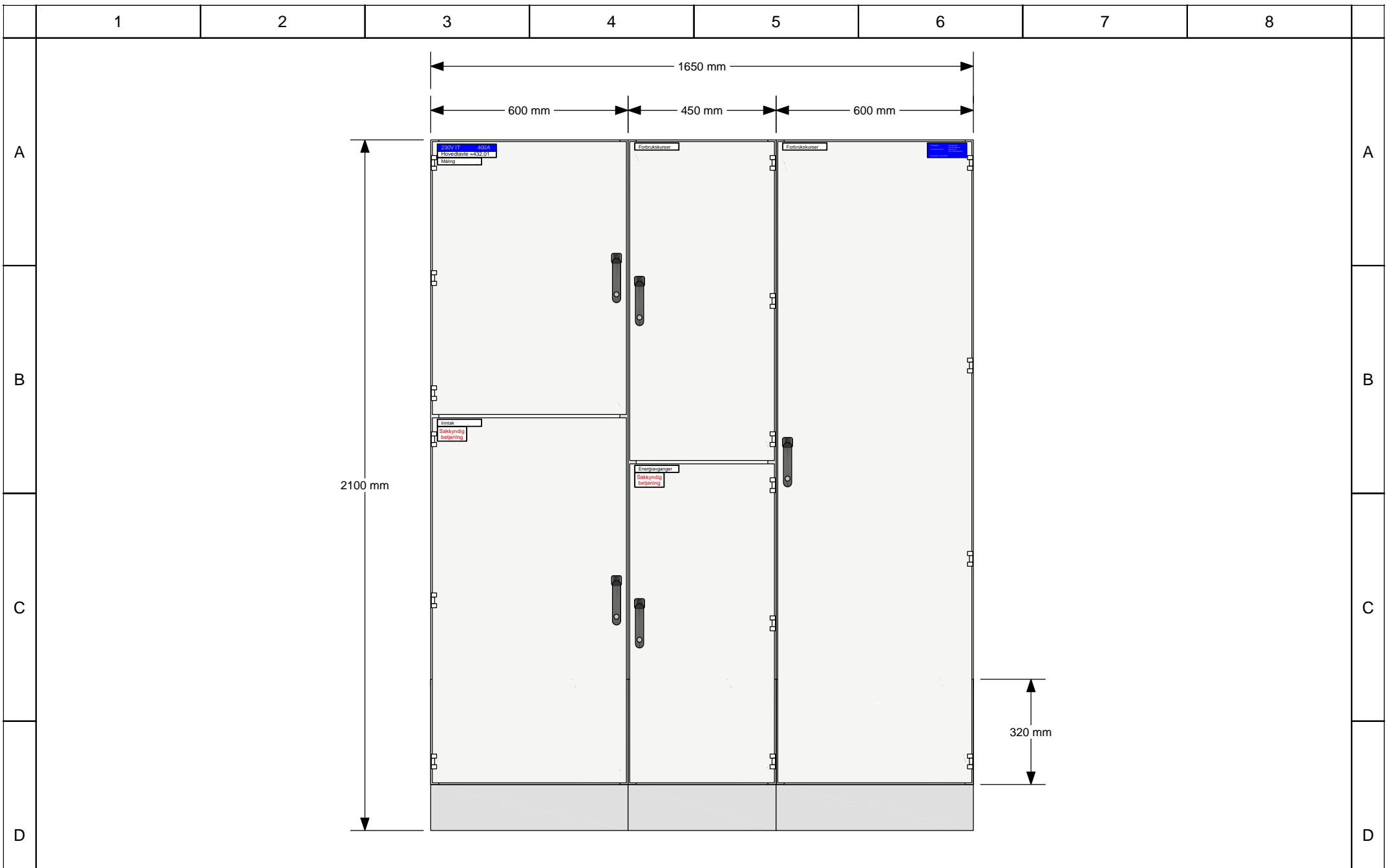
06.09.2013

Oppdragsgiver:

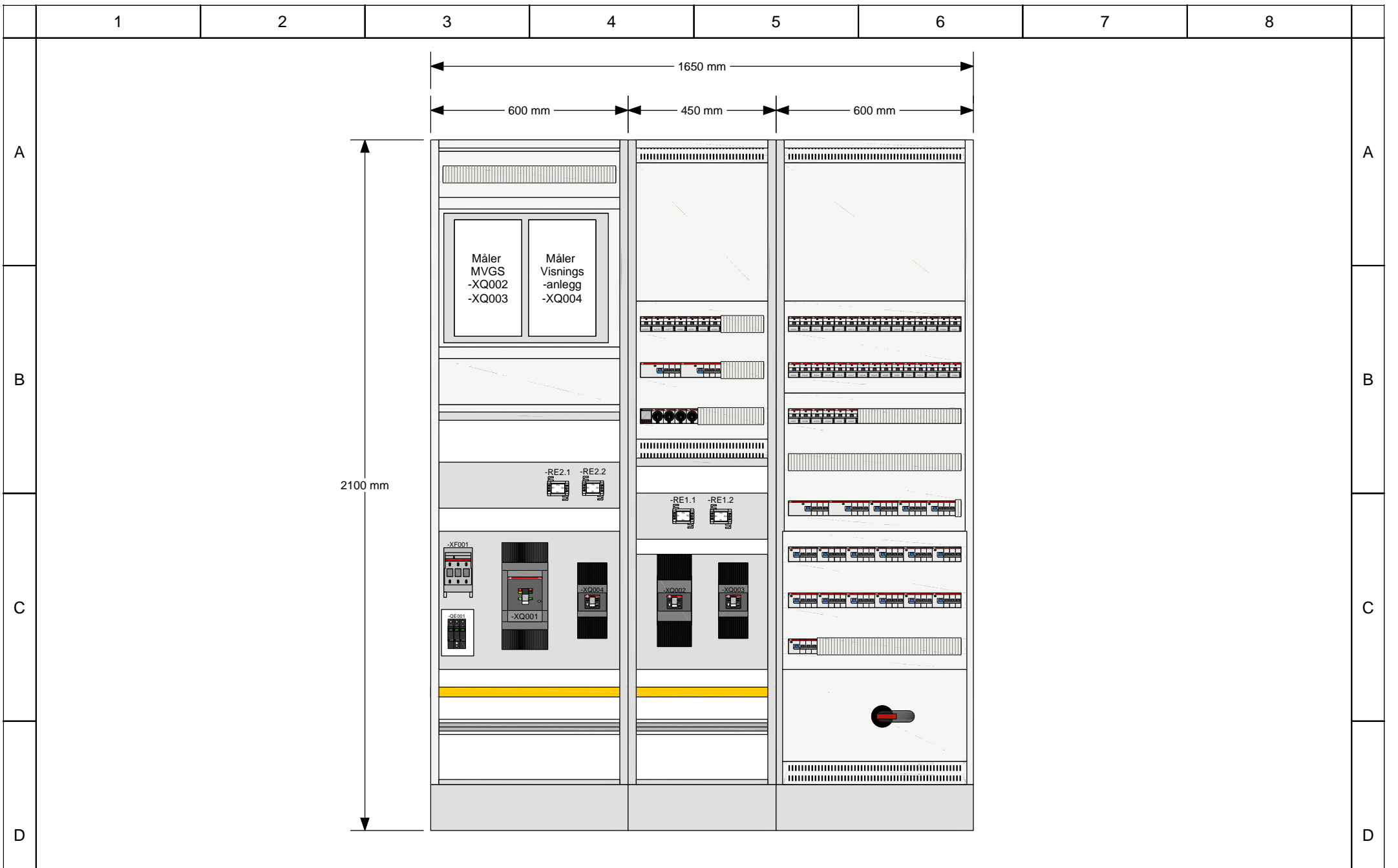
Elektro Bodø AS
Postboks 1432
8037 Bodø

Utført av:

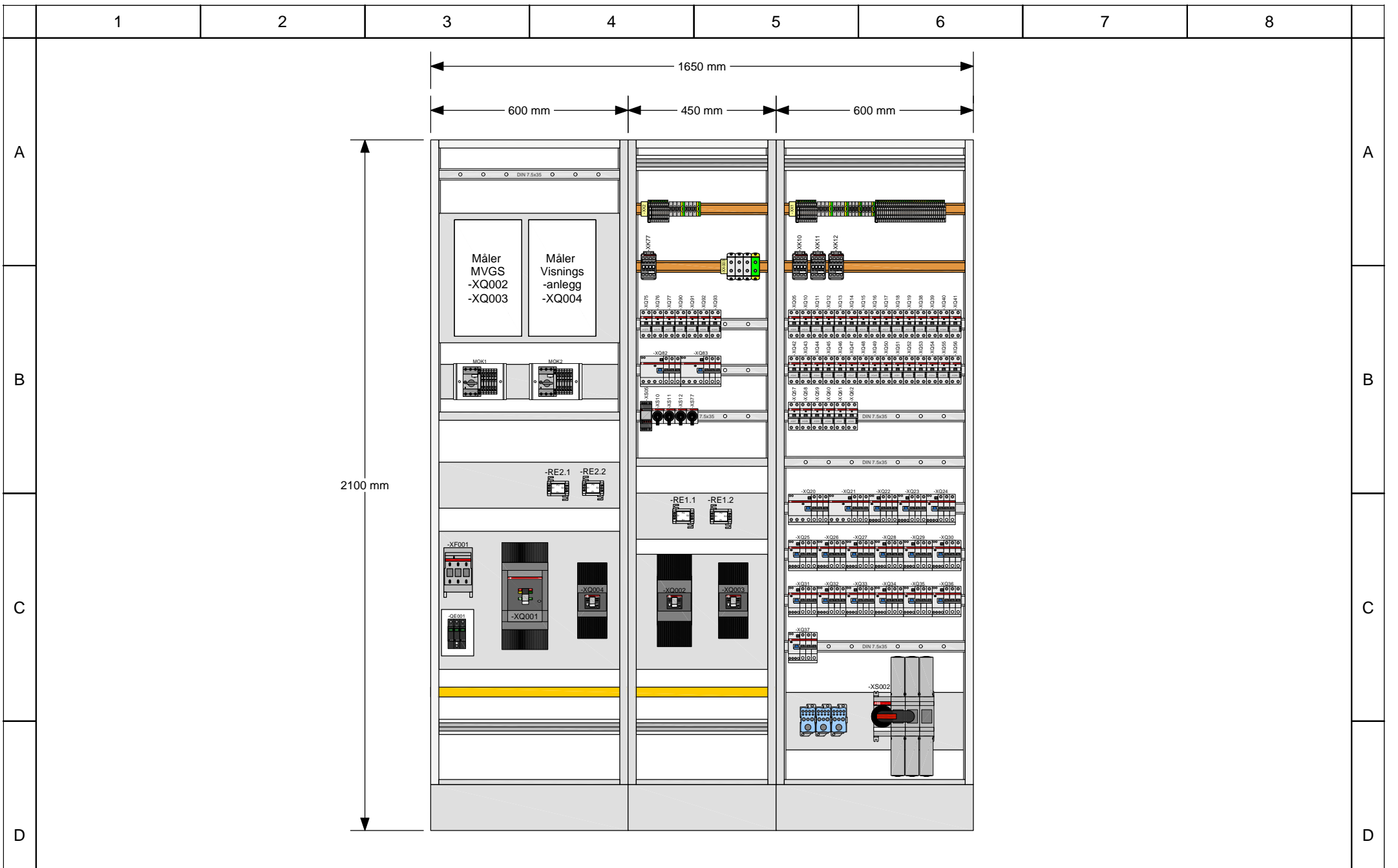
Demas AS
Tverrveien 27, 9311 Brøstadbotn
Tlf: 77189133, Fax: 77189130, E-Mail: oyvind@demas.no



01	Produksjonsunderlag	02.07.13	ØØS	Dato	20.06.13	Meløy VGS Praksisanlegg			DEMAS a.s.	Arrangement	Prosjekt nr.		
A	Tilbud	20.06.13	ØØS	Utført	ØØS	Hovedtavle =432.01					P13-1247		
				Godkj.		Elektro Bodø AS			9311 Brøstadbotn		Målestokk	Tegn.nr.	Blad 1
Utg.	Endring	Dato	Signatur	Norm	NEK400	Oppr. tegn.	Erst. for	Erst. av	Telefon 77 18 91 00, www.demas.no	230V IT / 50Hz / 400A	1:10	P13-1247	N.bl. 2



01	Produksjonsunderlag	02.07.13	ØØS	Dato	20.06.13	Meløy VGS Praktisanlegg			DEMAS a.s.	Arrangement	Prosjekt nr.		
A	Tilbud	20.06.13	ØØS	Utført	ØØS	Hovedtavle =432.01					P13-1247		
				Godkj.		Elektro Bodø AS					Blad 2		
Utg.	Endring	Dato	Signatur	Norm	NEK400	Oppr. tegn.	Erst. for	Erst. av	9311 Brøstadbotn Telefon 77 18 91 00, www.demas.no	230V IT / 50Hz / 400A	Målestokk 1:10	Tegn.nr. P13-1247	N.bl. 3



01	Produksjonsunderlag	02.07.13	ØØS	Dato	20.06.13	Meløy VGS Praksisanlegg		
A	Tilbud	20.06.13	ØØS	Utført	ØØS	Hovedtavle =432.01		
				Godkj.		Elektro Bodø AS		
Utg.	Endring	Dato	Signatur	Norm	NEK400	Oppr. tegn.	Erst. for	Erst. av

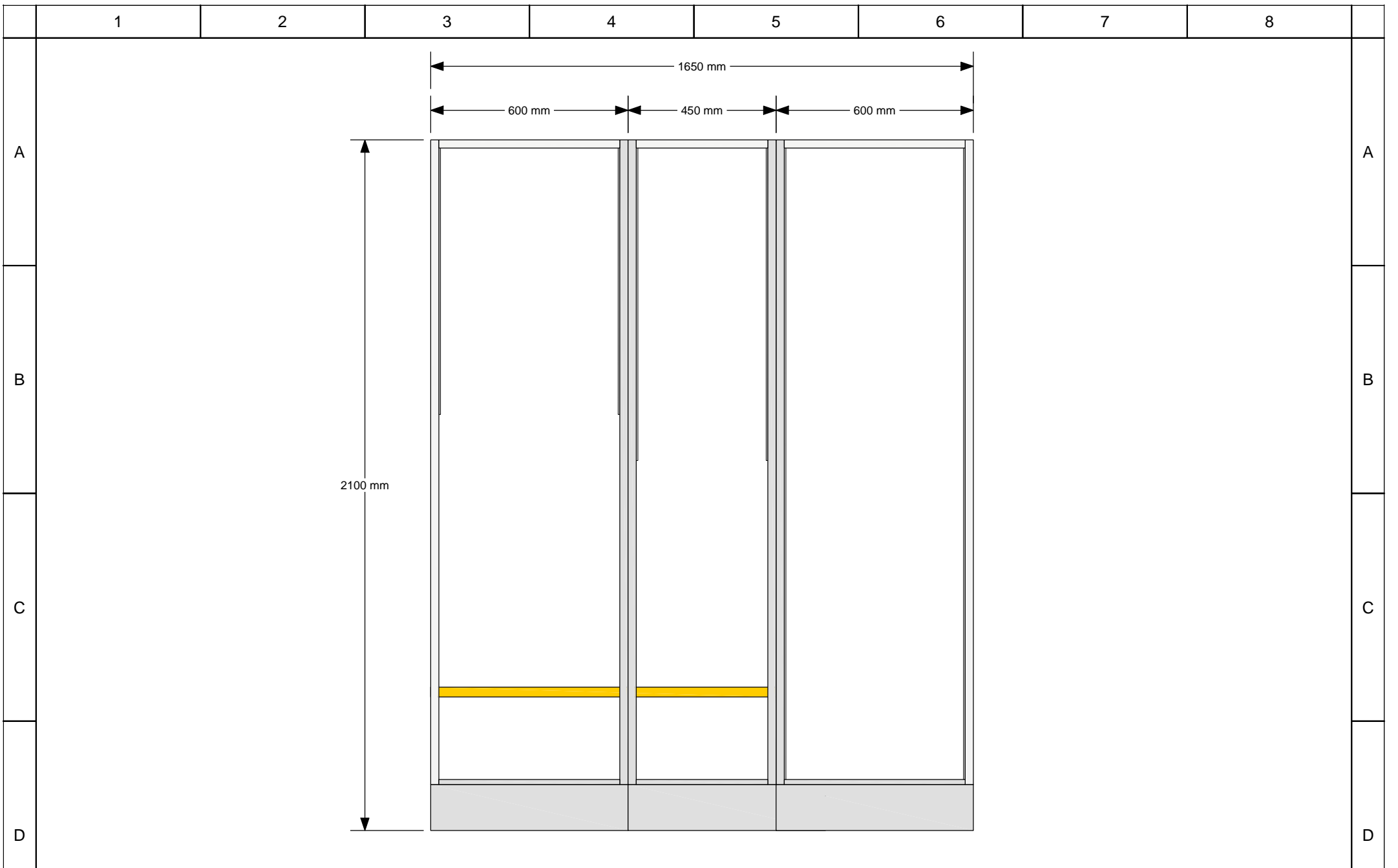
Meløy VGS Praksisanlegg		
Hovedtavle =432.01		
Elektro Bodø AS		
Oppr. tegn.	Erst. for	Erst. av

DEMAS a.s.

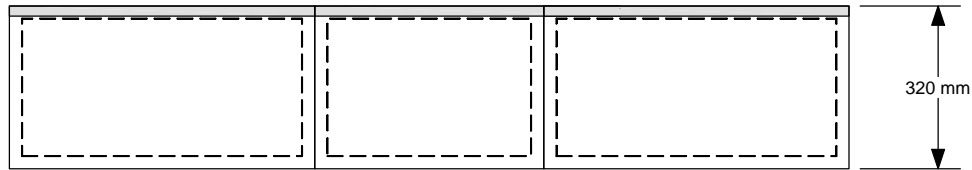
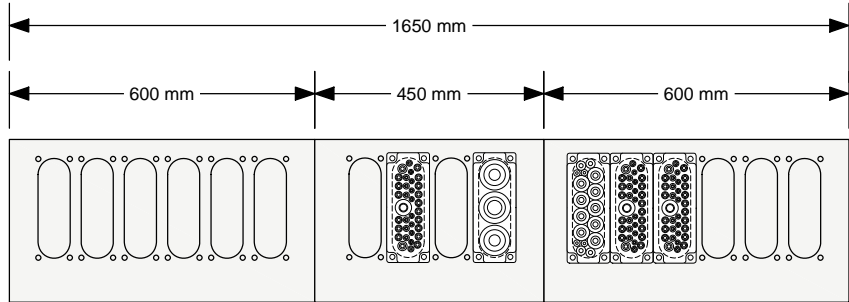
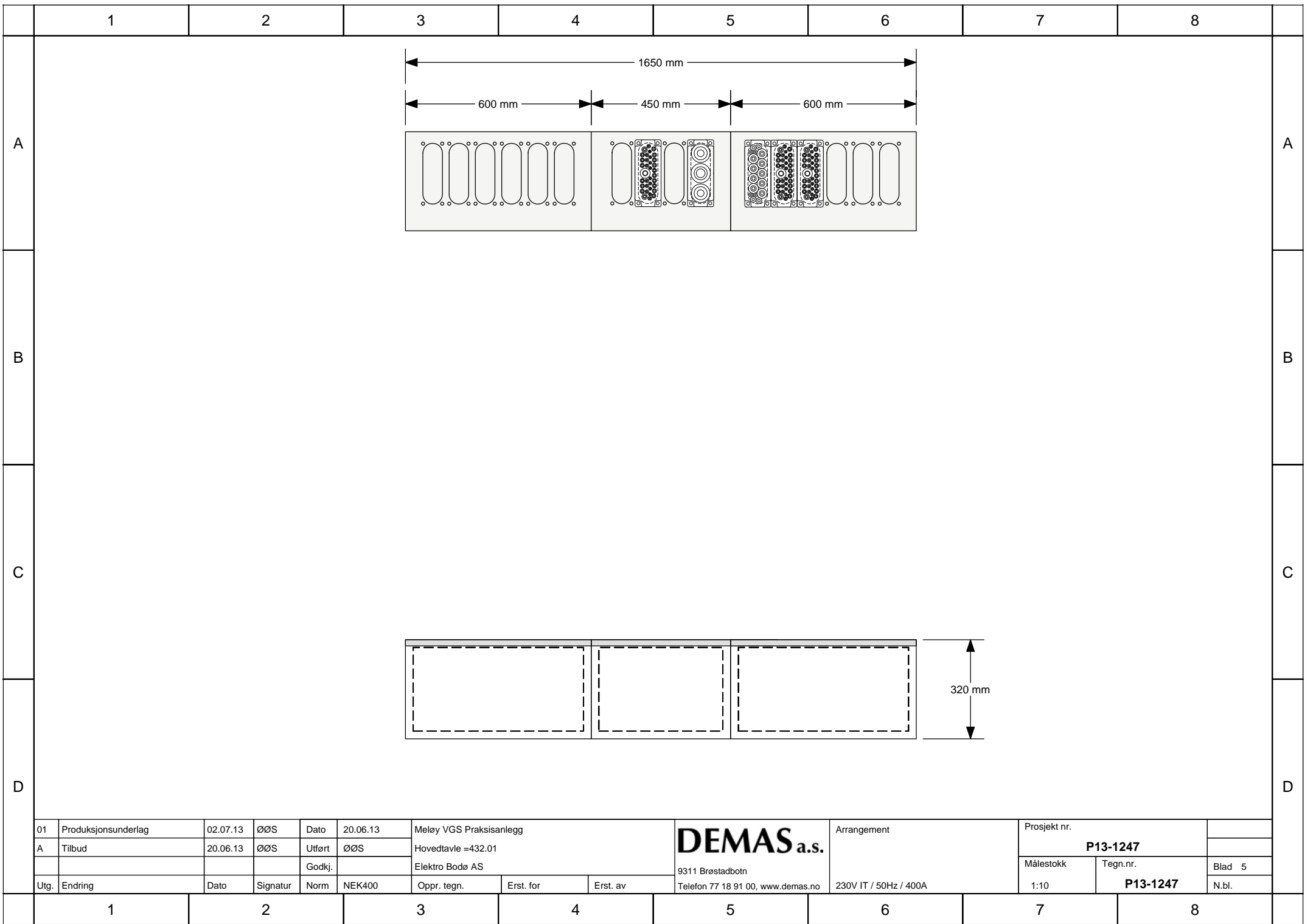
9311 Brøstadbotn
Telefon 77 18 91 00, www.demas.no

Arrangement	230V IT / 50Hz / 400A
-------------	-----------------------

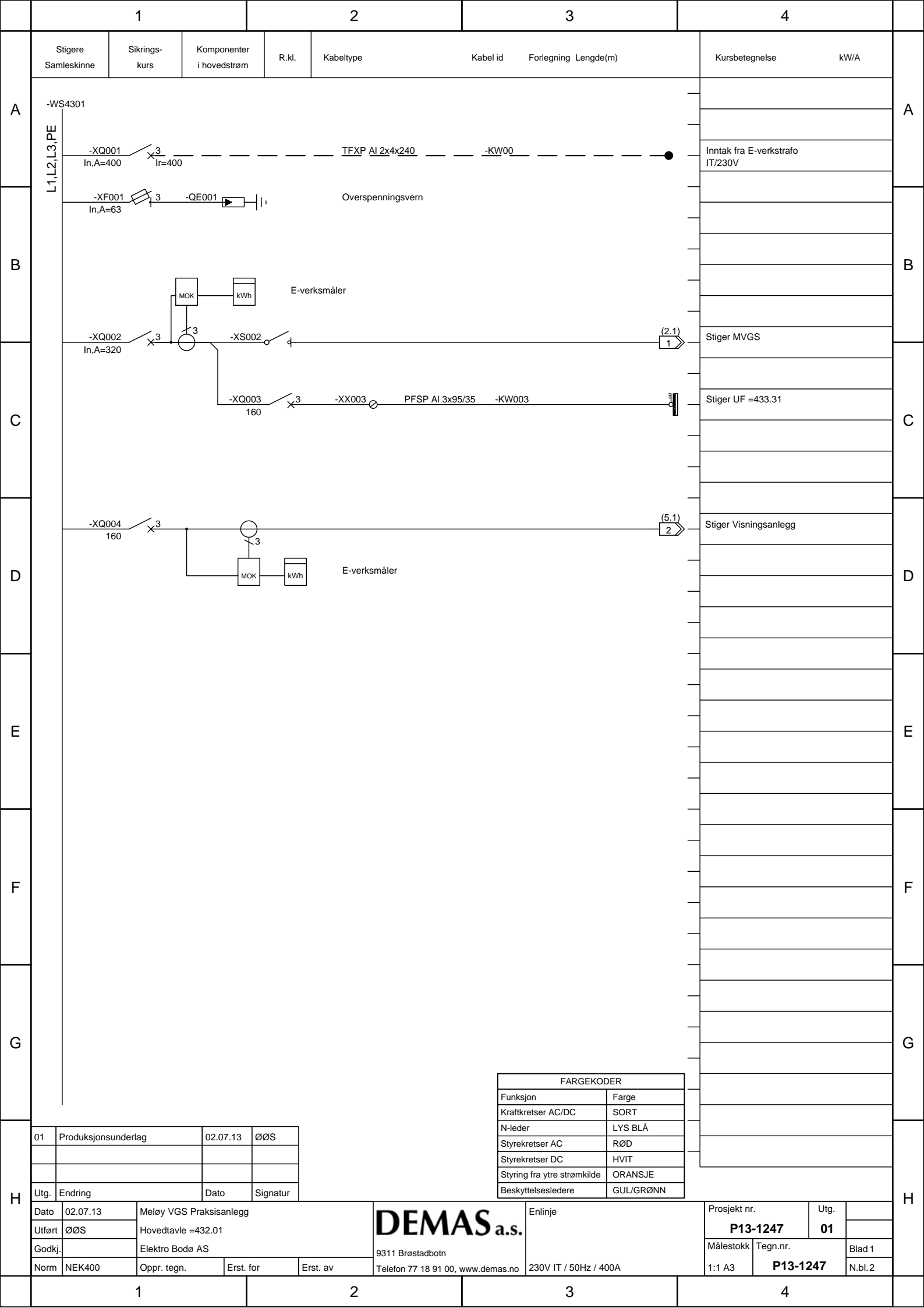
Prosjekt nr.	P13-1247	
Målestokk	Tegn.nr.	Blad 3
1:10	P13-1247	N.bl. 4



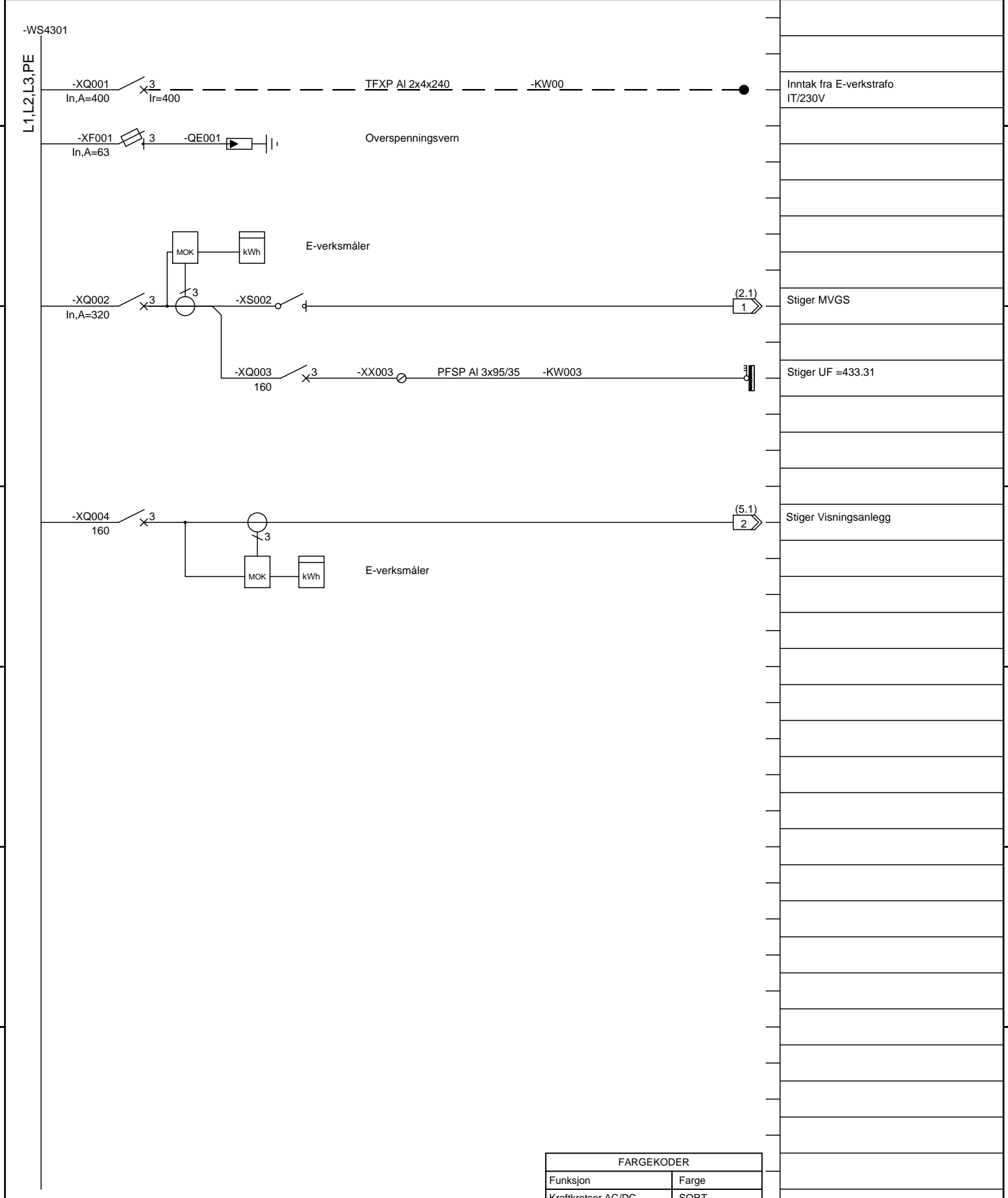
01	Produksjonsunderlag	02.07.13	ØØS	Dato	20.06.13	Meløy VGS Praktisanlegg			DEMAS a.s.	Arrangement	Prosjekt nr.		
A	Tilbud	20.06.13	ØØS	Utført	ØØS	Hovedtavle =432.01					P13-1247		
				Godkj.		Elektro Bodø AS			Målestokk	Tegn.nr.	Blad 4		
Utg.	Endring	Dato	Signatur	Norm	NEK400	Oppr. tegn.	Erst. for	Erst. av	9311 Brøstadbotn Telefon 77 18 91 00, www.demas.no	230V IT / 50Hz / 400A	1:10	P13-1247	N.bl. 5



01	Produksjonsunderlag	02.07.13	ØØS	Dato	20.06.13	Meløy VGS Praksisanlegg			DEMAS a.s.	Arrangement	Prosjekt nr.		
A	Tilbud	20.06.13	ØØS	Utført	ØØS	Hovedtavle =432.01					P13-1247		
				Godkj.		Elektro Bodø AS			9311 Brøstadbotn	Målestokk	Tegn.nr.	Blad 5	
Utg.	Endring	Dato	Signatur	Norm	NEK400	Oppr. tegn.	Erst. for	Erst. av	Telefon 77 18 91 00, www.demas.no	230V IT / 50Hz / 400A	1:10	P13-1247	N.bl.



1	2	3	4
Stigere Samleskinne	Sikringskurs	Komponenter i hovedstrøm	R.k.
Kabeltype	Kabel id	Forlegning	Lengde(m)
Kursbetegnelse	kW/A		



FARGEKODER	
Funksjon	Farge
Kraftkretser AC/DC	SORT
N-leder	LYS BLÅ
Styrekretser AC	RØD
Styrekretser DC	HVIT
Styring fra ytre strømkilde	ORANSJE
Beskyttelsesledere	GUL/GRØNN

01	Produksjonsunderlag	02.07.13	ØØS
Utg.	Endring	Dato	Signatur

Dato	02.07.13	Meløy VGS Praktisanlegg		<h1>DEMAS a.s.</h1> <p>9311 Brøstadbotn Telefon 77 18 91 00, www.demas.no</p>	Enlinje	Prosjekt nr. P13-1247	Utg. 01
Utført	ØØS	Hovedtavle = 432.01			Målestokk	Tegn.nr. P13-1247	Blad 1
Godkj.		Elektro Bodø AS			230V IT / 50Hz / 400A		N.bl.2
Norm	NEK400	Oppr. tegn.	Erst. for		Erst. av	1:1 A3	

		1		2		3		4		
		Stigere Samleskinne	Sikringskurs	Komponenter i hovedstrøm	R.kl.	Kabeltype	Kabel id	Forlegning Lengde(m)	Kursbetegnelse	kW/A
A										A
B									Fasadebelysning nord og vest	
B									Fasadebelysning nord og øst	
C									Pendel i vinduer trapperom 1.etg	
C									Pendel i vinduer trapperom 2.etg og 3.etg	
C									Lysmaster områdebelysning	
C									Lys i tak Laksehalla lysrekke 1	
C									Lys i tak Laksehalla lysrekke 2	
D									Lys vaskerom, klekkeri, alger, rom for dyr og laboratorium	
D									Lys WC, RWC, sluser, korridor 1.etg vestibyle og kontor 2.etg	
D									Lys trapperom 1.etg	
D									Lys trapperom, vestibyle, kontor 2.etg	
D									Lys tak Newtonrom 2.etg	
E									Disponibel	
E									Koblingsskap kar Laksehalla vest	
E									Koblingsskap kar Annen fisk vest	
E									Kobl. boks kar Laskehalla øst	
E									Kobl. boks kar Annen fisk vest	
F									Disponibel	
F									Stikk påvegg og port Annen fisk	
F									Stikk lab. vegg vest	
F									Stikk lab. og rom fordyr	
F									Stikk klekkeri og algerom	
G									Stikk rom fordyr	
G									Stikk rom fordyr	
H		01 Produksjonsunderlag		02.07.13	ØØS					
H		Utg. Endring		Dato	Signatur					
H		Dato	02.07.13	Meløy VGS Praktisanlegg			Enlinje		Prosjekt nr.	Utg.
H		Utført	ØØS	Hovedtavle =432.01			DEMAS a.s.		P13-1247	01
H		Godkj.		Elektro Bodø AS			9311 Brøstadbotn		Målestokk	Tegn.nr.
H		Norm	NEK400	Oppr. tegn.	Erst. for	Erst. av	230V IT / 50Hz / 400A	1:1 A3	P13-1247	Blad 2
H						Telefon 77 18 91 00, www.demas.no				N.bl.3

1	2	3	4						
Stigere Samleskinne	Sikringskurs	Komponenter i hovedstrøm	R.kl.	Kabeltype	Kabel id	Forlegning Lengde(m)	Kursbetegnelse	kW/A	
A									
	B	-XQ31 C16	3	-XX1	60-62	PFSP Cu 3x2,5/2,5	-KW31	Stikk algerom	
-XQ32 C16		3	-XX1	63-65	PFSP Cu 3x2,5/2,5	-KW32	Stikk algerom		
-XQ33 C16		3	-XX1	66-68	PFSP Cu 3x2,5/2,5	-KW33	Stikk klekkeri		
-XQ34 C16		3	-XX1	69-71	PFSP Cu 3x2,5/2,5	-KW34	Stikk i kanal lab.		
-XQ35 C16		3	-XX1	72-74	PFSP Cu 3x2,5/2,5	-KW35	Stikk påvegg og port Laksehøll		
-XQ36 C16		3	-XX1	75-77	PFSP Cu 3x2,5/2,5	-KW36	Heis		
-XQ37 C16		3	-XX1	78-80	PFSP Cu 3x2,5/2,5	-KW37	Disponibel		
-XQ38 C16		2	-XX1	81-82	PFSP Cu 2x2,5/2,5	-KW38	Stikk påvegg Laksehøll sør og øst		
-XQ39 C16		2	-XX1	83-84	PFSP Cu 2x2,5/2,5	-KW39	Stikk påvegg Laksehøll nord og øst		
-XQ40 C16		2	-XX1	85-86	PFSP Cu 2x2,5/2,5	-KW40	Stikk påvegg Annen fisk vest og sør		
C	-XQ41 C16	2	-XX1	87-88	PFSP Cu 2x2,5/2,5	-KW41	Stikk påvegg Annen fisk nord og øst		
	-XQ42 C16	2	-XX1	89-90	PFSP Cu 2x2,5/2,5	-KW42	Avtrekksskap lab.		
	-XQ43 C16	2	-XX1	91-92	PFSP Cu 2x2,5/2,5	-KW43	Stråleovn i tak rom fordyr og klekkeri		
	-XQ44 C16	2	-XX1	93-94	PFSP Cu 2x2,5/2,5	-KW44	Stikk vestibyle 1.etg		
	-XQ45 C16	2	-XX1	95-96	PFSP Cu 2x2,5/2,5	-KW45	Avtrekksvifter laksehøll og annen fisk		
	-XQ46 C16	2	-XX1	97-98	PFSP Cu 2x2,5/2,5	-KW46	Stikk for vaskemaskin/tørketrommel Vaskerom		
	-XQ47 C16	2	-XX1	99-100	PFSP Cu 2x2,5/2,5	-KW47	Stikk for vaskemaskin/tørketrommel Vaskerom		
	-XQ48 C16	2	-XX1	101-102	PFSP Cu 2x2,5/2,5	-KW48	Stikk for vaskemaskin/tørketrommel Vaskerom		
	-XQ49 C16	2	-XX1	103-104	PFSP Cu 2x2,5/2,5	-KW49	Stikk for vaskemaskin/tørketrommel Vaskerom		
	-XQ50 C16	2	-XX1	105-106	PFSP Cu 2x2,5/2,5	-KW50	Stikk for vaskemaskin/tørketrommel Vaskerom		
D	-XQ51 C16	2	-XX1	107-108	PFSP Cu 2x2,5/2,5	-KW51	Stikk korridor 1.etg, stikk lab, stikk og alarm RWC		
	-XQ52 C16	2	-XX1	109-110	PFSP Cu 2x2,5/2,5	-KW52	Stikk i kanal kontor 2.etg		
	-XQ53 C16	2	-XX1	111-112	PFSP Cu 2x2,5/2,5	-KW53	Stikk trapperom, vestibyle og Newtonrom 2.etg		
	-XQ54 C16	2	-XX1	113-114	PFSP Cu 2x2,5/2,5	-KW54	Stikk Newtonrom		
	-XQ55 C16	2	-XX1	115-116	PFSP Cu 2x2,5/2,5	-KW55	Stikk i kanal Newtonrom		
	-XQ56 C16	2	-XX1	117-118	PFSP Cu 2x2,5/2,5	-KW56	Stikk i kanal Newtonrom		
	-XQ57 C16	2	-XX1	119-120	PFSP Cu 2x2,5/2,5	-KW57	Stikk i kanal Newtonrom		
	E								
F									
G									
H									

01	Produksjonsunderlag	02.07.13	ØØS
Utg.	Endring	Dato	Signatur

Dato	02.07.13	Meley VGS Praktisanlegg			DEMAS a.s.	Enlinje	Prosjekt nr.	Utg.
Utført	ØØS	Hovedtavle =432.01				9311 Brøstadbotn	P13-1247	01
Godkj.		Elektro Bodø AS			9311 Brøstadbotn	Målestokk	Tegn.nr.	Blad 3
Norm	NEK400	Oppr. tegn.	Erst. for	Erst. av	Telefon 77 18 91 00, www.demas.no	1:1 A3	P13-1247	N.bl. 4

1

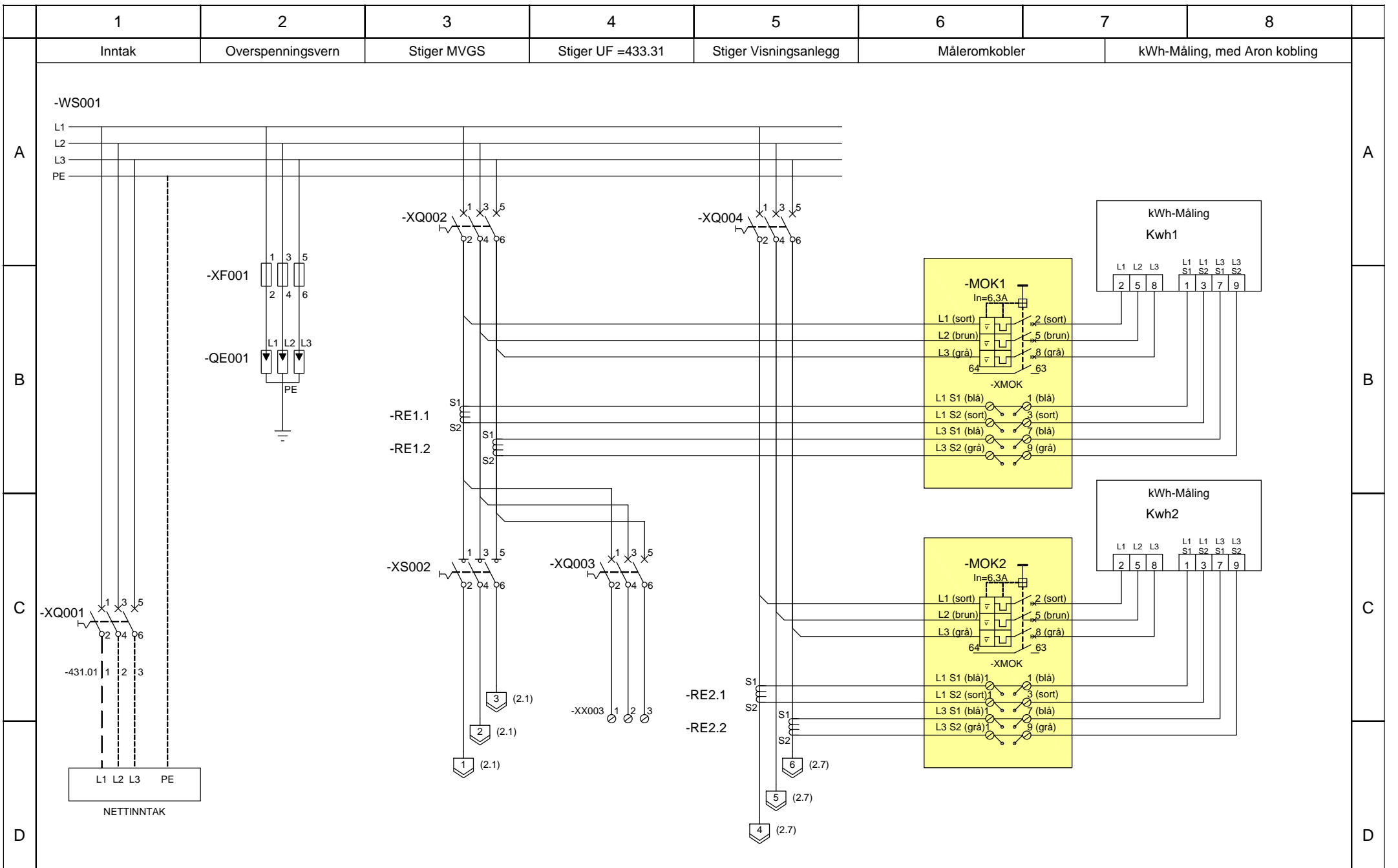
2

3

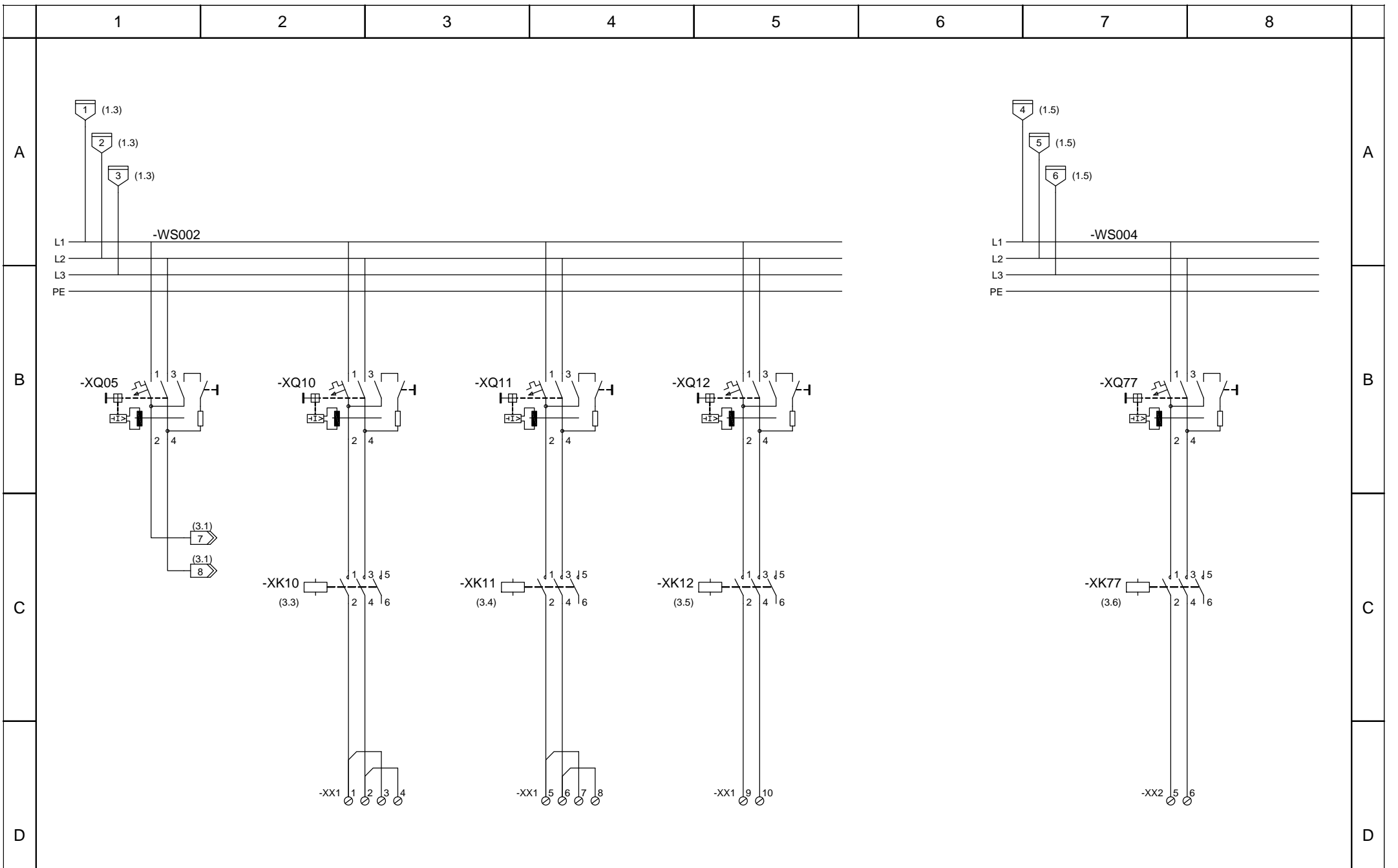
4

1	2	3	4														
Stigere Samleskinne	Sikrings- kurs	Komponenter i hovedstrøm	R.kl.	Kabeltype	Kabel id	Forlegning	Lengde(m)	Kursbetegnelse	kW/A								
A									A								
	Avtrekksvifte rom fordyr og lab																
	Disponibel																
	Disponibel																
	Disponibel																
B									B								
C									C								
D									D								
E									E								
F									F								
G									G								
H	<table border="1"> <tr> <td>01</td> <td>Produksjonsunderlag</td> <td>02.07.13</td> <td>ØØS</td> </tr> <tr> <td>Utg.</td> <td>Endring</td> <td>Dato</td> <td>Signatur</td> </tr> </table>								01	Produksjonsunderlag	02.07.13	ØØS	Utg.	Endring	Dato	Signatur	H
	01	Produksjonsunderlag	02.07.13	ØØS													
	Utg.	Endring	Dato	Signatur													
	Dato 02.07.13		Meley VGS Praktisanlegg			Enlinje		Prosjekt nr. P13-1247		Utg. 01							
	Utført ØØS		Hovedtavle =432.01			DEMAS a.s.		Målestokk 1:1 A3		Tegn.nr. P13-1247							
Godkj.		Elektro Bodø AS			9311 Brøstadbotn		Blad 4										
Norm NEK400		Oppr. tegn.	Erst. for	Erst. av	Telefon 77 18 91 00, www.demas.no	230V IT / 50Hz / 400A	N.bl. 5										

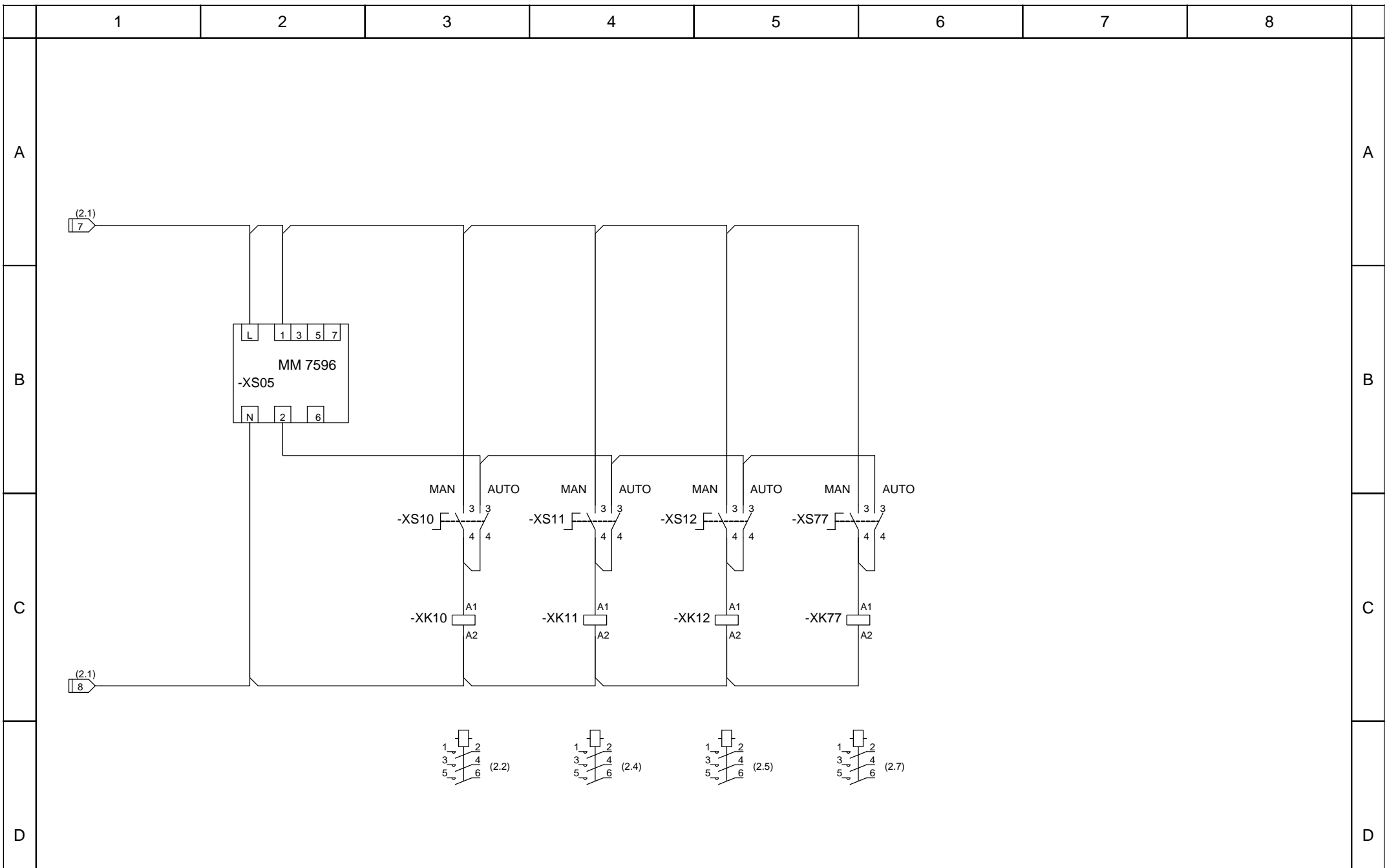
	1	2	3	4						
	Stigere Samleskinne	Sikrings- kurs	Komponenter i hovedstrøm	R.kl.	Kabeltype	Kabel id	Forlegning Lengde(m)	Kursbetegnelse	kW/A	
A	-WS43002									A
B	L1,L2,L3,PE		(1.3) 2							A
B	-XQ75 C16	2		-XX2 1-2	PFSP Cu 2x2,5/2,5	-KW75		Lys i tak visningshall rekke 1		B
B	-XQ76 C16	2		-XX2 3-4	PFSP Cu 2x2,5/2,5	-KW76		Lys i tak visningshall rekke 2		B
C	-XQ77 C16	2	-XS77	-XK77	PFSP Cu 2x2,5/2,5	-KW77		Fasadebelysning Visningshall		B
C	-XQ82 C63	3	100mA	-XX2 7-9	PFSP Cu 3x16/16	-KW82		Kombisentral Visningshall på vegg øst		C
C	-XQ83 C63	3	100mA	-XX2 10-12	PFSP Cu 3x16/16	-KW83		Kombisentral Visningshall på vegg øst		C
D	-XQ90 C16	2		-XX2 13-15	PFSP Cu 2x2,5/2,5	-KW90		Stikk for portmotor visningshall		C
D	-XQ91 C16	2		-XX2 16-18	PFSP Cu 2x2,5/2,5	-KW91		Stikk kontor/sluse 1.etg		D
D	-XQ92 C16	2		-XX2 19-21	PFSP Cu 2x2,5/2,5	-KW92		Stikk kontor/sluse 1.etg		D
D	-XQ93 C16	2		-XX2 22-24	PFSP Cu 2x2,5/2,5	-KW93		Avtrekksvifte visningshall		D
E										E
F										E
G										F
G										F
H	01	Produksjonsunderlag	02.07.13	ØØS						G
H	Utg.	Endring	Dato	Signatur						G
H	Dato	02.07.13	Meley VGS Praktisanlegg					Prosjekt nr.	Utg.	H
H	Utført	ØØS	Hovedtavle =432.01		DEMAS a.s.	Enlinje		P13-1247	01	H
H	Godkj.		Elektro Bodø AS		9311 Brøstadbotn			Målestokk	Tegn.nr.	Blad 5
H	Norm	NEK400	Oppr. tegn.	Erst. for	Erst. av	230V IT / 50Hz / 400A		1:1 A3	P13-1247	N.bl.
	1				2					4



01	Produksjonsunderlag	02.07.13	ØØS	Dato	02.07.13	Meløy VGS Praksisanlegg			DEMAS a.s.	Styrestrom	Prosjekt nr. P13-1247	Utg. 01	
				Utført	ØØS	Hovedtavle =432.01							
				Godkj.		Elektro Bodø AS							
Utg.	Endring	Dato	Signatur	Norm	NEK400	Oppr. tegn.	Erst. for	Erst. av	9311 Brøstadbotn Telefon 77 18 91 00, www.demas.no	230V IT / 50Hz / 400A	Målestokk 1:1 A3	Tegn.nr. P13-1247	Blad 1 N.bl. 2



01	Produksjonsunderlag	02.07.13	ØØS	Dato	02.07.13	Meløy VGS Praksisanlegg			DEMAS a.s.	Styrestrom	Prosjekt nr.		Utg.
				Utført	ØØS	Hovedtavle =432.01					P13-1247		01
				Godkj.		Elektro Bodø AS					Målestokk	Tegn.nr.	Blad 2
Utg.	Endring	Dato	Signatur	Norm	NEK400	Oppr. tegn.	Erst. for	Erst. av	9311 Brøstadbotn Telefon 77 18 91 00, www.demas.no	230V IT / 50Hz / 400A	1:1 A3	P13-1247	N.bl. 3



01	Produksjonsunderlag	02.07.13	ØØS	Dato	02.07.13	Meløy VGS Praktisanelegg			DEMAS a.s. 9311 Brøstadbotn Telefon 77 18 91 00, www.demas.no	Styrestrøm 230V IT / 50Hz / 400A	Prosjekt nr.		Utg.
			Utført	ØØS	Hovedtavle =432.01			P13-1247			01		
			Godkj.		Elektro Bodø AS			Målestokk			Tegn.nr.	Blad 3	
Utg.	Endring	Dato	Signatur	Norm	NEK400	Oppr. tegn.	Erst. for	Erst. av	1:1 A3	P13-1247	N.bl.		

Komponentliste summert, intern

El.nr./Varenr.	Beskrivelse	Antall	Type	Fabrikk
1619229	NH00 HØYEFFEKTSIKR. 63A SIBA	3,00		Berggård Amundsen & Co AS
1653169	JF.BL. DDA203A 40A/100mA	2,00	2CSB203101R2400	ABB AS
1653170	JF.BL. DDA203A 63A/100mA	4,00	2CSB203101R2630	ABB AS
1653582	JF.AUT DS203 M A-C16/0,03	13,00	2CSR273101R1164	ABB AS
1665545	AUTOMAT S203M-C 16	1,00	2CDS273001R0164	ABB AS
1665555	AUTOMAT S203M-C 32	2,00	2CDS273001R0324	ABB AS
1665565	AUTOMAT S203M-C 63	4,00	2CDS273001R0634	ABB AS
1686992	JF.AUT DS202C M C10 A30mA,BULK	8,00	2CSR272140U1104	ABB AS
1686993	JF.AUT DS202C M C16 A30mA,BULK	35,00	2CSR272140U1164	ABB AS
1687100	XLP000-6CC FUSE SWITCH DISCONN.	1,00	1SEP201428R0001	ABB AS
1728097	Plomberingshatte F/BI +EFF.BR.FPK	1,00	FPK 275416	Berggård Amundsen & Co AS
1SDA064182R0001	KIT MC CuAl 6x50mm2 T5 3pcs	1,00	1SDA064182R0001	ABB AS
4117532	AF16-30-10-13	4,00	1SBL177001R1310	ABB AS
4309619	XT1C 160 TMD 160-1600 3p F F	2,00	1SDA067399R0001	ABB AS
4337862	LASTBRYTER OT315E03P	1,00	1SCA022718R8510	ABB AS
4337872	Avdekning lang OTS400G1L/3	2,00	1SCA022736R8840	ABB AS
4372366	Vender 3 pos So M3SS4-10B	4,00	1SFA611213R1006	ABB AS
4373050	Kontaktblokk 1NO MCB-10B	8,00	1SFA611610R2001	ABB AS
4373197	Holder for 3 blokker MCBH-00	4,00	1SFA611605R1100	ABB AS
4373367	DIN-RAIL ADAPT.MA1-8131	4,00	1SFA611920R8131	ABB AS
4383606	T4N 320 PR221DS-LS/I In=320 3p F F	1,00	1SDA054117R0001	ABB AS
4383609	T5N 400 PR221DS-LS/I In=400 3p F F	1,00	1SDA054317R0001	ABB AS
4383651	HTC T4 3p TERMINAL COVERS HIGH 2pcs	1,00	1SDA054958R0001	ABB AS
4383653	HTC T5 3p TERMINAL COVERS HIGH 2pcs	1,00	1SDA054960R0001	ABB AS
4383661	KIT FC Cu 1x185mm2 T4 3pcs	2,00	1SDA054980R0001	ABB AS
4383683	KIT FC CuAl 2x240mm2 T5 630 3pcs	1,00	1SDA055032R0001	ABB AS
4384975	HTC XT1 3p TERMINAL COVERS HIGH 2pcs	2,00	1SDA066664R0001	ABB AS
4385012	KIT FC Cu XT1 3pcs	2,00	1SDA066905R0001	ABB AS
4385040	KIT FC CuAl 1x35...95mm2 XT1 3pcs	2,00	1SDA067155R0001	ABB AS
SLP-385 V/3	Oversp.v. 3p	1,00		Saltek Trade s.r.o

Komponentliste spesifisert pr. REF3,2, intern

Komponenter: Ikke angitt

SymbolRef	Side	El.nr./Varenr.	Type	Beskrivelse	Antall	Fabrikat
-QE001	1	SLP-385 V/3		Oversp.v. 3p	1,00	Saltek Trade s.r.o
-XF001	1	1619229		NH00 HØYEFFEKTSIKR. 63A SIBA	3,00	Berggård Amundsen & Co AS
		1687100	1SEP201428R0001	XLP000-6CC FUSE SWITCH DISCONN.	1,00	ABB AS
-XK10	2	4117532	1SBL177001R1310	AF16-30-10-13	1,00	ABB AS
-XK11	2	4117532	1SBL177001R1310	AF16-30-10-13	1,00	ABB AS
-XK12	2	4117532	1SBL177001R1310	AF16-30-10-13	1,00	ABB AS
-XK77	5	4117532	1SBL177001R1310	AF16-30-10-13	1,00	ABB AS
-XQ001	1	1728097	FPK 275416	Plomberingshatte F/BI +EFF.BR.FPK	1,00	Berggård Amundsen & Co AS
		1SDA064182R0001	1SDA064182R0001	KIT MC CuAl 6x50mm2 T5 3pcs	1,00	ABB AS
		4383609	1SDA054317R0001	T5N 400 PR221DS-LS/I In=400 3p F F	1,00	ABB AS
		4383653	1SDA054960R0001	HTC T5 3p TERMINAL COVERS HIGH 2pcs	1,00	ABB AS
		4383683	1SDA055032R0001	KIT FC CuAl 2x240mm2 T5 630 3pcs	1,00	ABB AS
-XQ002	1	4383606	1SDA054117R0001	T4N 320 PR221DS-LS/I In=320 3p F F	1,00	ABB AS
		4383651	1SDA054958R0001	HTC T4 3p TERMINAL COVERS HIGH 2pcs	1,00	ABB AS
		4383661	1SDA054980R0001	KIT FC Cu 1x185mm2 T4 3pcs	2,00	ABB AS
-XQ003	1	4309619	1SDA067399R0001	XT1C 160 TMD 160-1600 3p F F	1,00	ABB AS
		4384975	1SDA066664R0001	HTC XT1 3p TERMINAL COVERS HIGH 2pcs	1,00	ABB AS
		4385012	1SDA066905R0001	KIT FC Cu XT1 3pcs	1,00	ABB AS
		4385040	1SDA067155R0001	KIT FC CuAl 1x35...95mm2 XT1 3pcs	1,00	ABB AS
-XQ004	1	4309619	1SDA067399R0001	XT1C 160 TMD 160-1600 3p F F	1,00	ABB AS
		4384975	1SDA066664R0001	HTC XT1 3p TERMINAL COVERS HIGH 2pcs	1,00	ABB AS
		4385012	1SDA066905R0001	KIT FC Cu XT1 3pcs	1,00	ABB AS
		4385040	1SDA067155R0001	KIT FC CuAl 1x35...95mm2 XT1 3pcs	1,00	ABB AS
-XQ05	2	1686992	2CSR272140U1104	JF.AUT DS202C M C10 A30mA,BULK	1,00	ABB AS
-XQ10	2	1686993	2CSR272140U1164	JF.AUT DS202C M C16 A30mA,BULK	1,00	ABB AS
-XQ11	2	1686992	2CSR272140U1104	JF.AUT DS202C M C10 A30mA,BULK	1,00	ABB AS

Tegning: P13-1247

Prosjekt: P13-1247

Demas AS

Side 4 av 6

SymbolRef	Side	El.nr./Varenr.	Type	Beskrivelse	Antall	Fabrikat
-XQ12	2	1686993	2CSR272140U1164	JF.AUT DS202C M C16 A30mA,BULK	1,00	ABB AS
-XQ13	2	1686993	2CSR272140U1164	JF.AUT DS202C M C16 A30mA,BULK	1,00	ABB AS
-XQ14	2	1686993	2CSR272140U1164	JF.AUT DS202C M C16 A30mA,BULK	1,00	ABB AS
-XQ15	2	1686992	2CSR272140U1104	JF.AUT DS202C M C10 A30mA,BULK	1,00	ABB AS
-XQ16	2	1686992	2CSR272140U1104	JF.AUT DS202C M C10 A30mA,BULK	1,00	ABB AS
-XQ17	2	1686992	2CSR272140U1104	JF.AUT DS202C M C10 A30mA,BULK	1,00	ABB AS
-XQ18	2	1686992	2CSR272140U1104	JF.AUT DS202C M C10 A30mA,BULK	1,00	ABB AS
-XQ19	2	1686992	2CSR272140U1104	JF.AUT DS202C M C10 A30mA,BULK	1,00	ABB AS
-XQ20	2	1653170	2CSB203101R2630	JF.BL. DDA203A 63A/100mA	1,00	ABB AS
		1665565	2CDS273001R0634	AUTOMAT S203M-C 63	1,00	ABB AS
-XQ21	2	1653170	2CSB203101R2630	JF.BL. DDA203A 63A/100mA	1,00	ABB AS
		1665565	2CDS273001R0634	AUTOMAT S203M-C 63	1,00	ABB AS
-XQ22	2	1653169	2CSB203101R2400	JF.BL. DDA203A 40A/100mA	1,00	ABB AS
		1665555	2CDS273001R0324	AUTOMAT S203M-C 32	1,00	ABB AS
-XQ23	2	1653169	2CSB203101R2400	JF.BL. DDA203A 40A/100mA	1,00	ABB AS
		1665555	2CDS273001R0324	AUTOMAT S203M-C 32	1,00	ABB AS
-XQ24	2	1653582	2CSR273101R1164	JF.AUT DS203 M A-C16/0,03	1,00	ABB AS
-XQ25	2	1653582	2CSR273101R1164	JF.AUT DS203 M A-C16/0,03	1,00	ABB AS
-XQ26	2	1653582	2CSR273101R1164	JF.AUT DS203 M A-C16/0,03	1,00	ABB AS
-XQ27	2	1653582	2CSR273101R1164	JF.AUT DS203 M A-C16/0,03	1,00	ABB AS
-XQ28	2	1653582	2CSR273101R1164	JF.AUT DS203 M A-C16/0,03	1,00	ABB AS
-XQ29	2	1653582	2CSR273101R1164	JF.AUT DS203 M A-C16/0,03	1,00	ABB AS
-XQ30	2	1653582	2CSR273101R1164	JF.AUT DS203 M A-C16/0,03	1,00	ABB AS
-XQ31	3	1653582	2CSR273101R1164	JF.AUT DS203 M A-C16/0,03	1,00	ABB AS
-XQ32	3	1653582	2CSR273101R1164	JF.AUT DS203 M A-C16/0,03	1,00	ABB AS
-XQ33	3	1653582	2CSR273101R1164	JF.AUT DS203 M A-C16/0,03	1,00	ABB AS
-XQ34	3	1653582	2CSR273101R1164	JF.AUT DS203 M A-C16/0,03	1,00	ABB AS
-XQ35	3	1653582	2CSR273101R1164	JF.AUT DS203 M A-C16/0,03	1,00	ABB AS
-XQ36	3	1665545	2CDS273001R0164	AUTOMAT S203M-C 16	1,00	ABB AS
-XQ37	3	1653582	2CSR273101R1164	JF.AUT DS203 M A-C16/0,03	1,00	ABB AS
-XQ38	3	1686993	2CSR272140U1164	JF.AUT DS202C M C16 A30mA,BULK	1,00	ABB AS
-XQ39	3	1686993	2CSR272140U1164	JF.AUT DS202C M C16 A30mA,BULK	1,00	ABB AS
-XQ40	3	1686993	2CSR272140U1164	JF.AUT DS202C M C16 A30mA,BULK	1,00	ABB AS

Tegning: P13-1247

Prosjekt: P13-1247

Demas AS

Side 5 av 6

SymbolRef	Side	El.nr./Varenr.	Type	Beskrivelse	Antall	Fabrikat
-XQ41	3	1686993	2CSR272140U1164	JF.AUT DS202C M C16 A30mA,BULK	1,00	ABB AS
-XQ42	3	1686993	2CSR272140U1164	JF.AUT DS202C M C16 A30mA,BULK	1,00	ABB AS
-XQ43	3	1686993	2CSR272140U1164	JF.AUT DS202C M C16 A30mA,BULK	1,00	ABB AS
-XQ44	3	1686993	2CSR272140U1164	JF.AUT DS202C M C16 A30mA,BULK	1,00	ABB AS
-XQ45	3	1686993	2CSR272140U1164	JF.AUT DS202C M C16 A30mA,BULK	1,00	ABB AS
-XQ46	3	1686993	2CSR272140U1164	JF.AUT DS202C M C16 A30mA,BULK	1,00	ABB AS
-XQ47	3	1686993	2CSR272140U1164	JF.AUT DS202C M C16 A30mA,BULK	1,00	ABB AS
-XQ48	3	1686993	2CSR272140U1164	JF.AUT DS202C M C16 A30mA,BULK	1,00	ABB AS
-XQ49	3	1686993	2CSR272140U1164	JF.AUT DS202C M C16 A30mA,BULK	1,00	ABB AS
-XQ50	3	1686993	2CSR272140U1164	JF.AUT DS202C M C16 A30mA,BULK	1,00	ABB AS
-XQ51	3	1686993	2CSR272140U1164	JF.AUT DS202C M C16 A30mA,BULK	1,00	ABB AS
-XQ52	3	1686993	2CSR272140U1164	JF.AUT DS202C M C16 A30mA,BULK	1,00	ABB AS
-XQ53	3	1686993	2CSR272140U1164	JF.AUT DS202C M C16 A30mA,BULK	1,00	ABB AS
-XQ54	3	1686993	2CSR272140U1164	JF.AUT DS202C M C16 A30mA,BULK	1,00	ABB AS
-XQ55	3	1686993	2CSR272140U1164	JF.AUT DS202C M C16 A30mA,BULK	1,00	ABB AS
-XQ56	3	1686993	2CSR272140U1164	JF.AUT DS202C M C16 A30mA,BULK	1,00	ABB AS
-XQ57	3	1686993	2CSR272140U1164	JF.AUT DS202C M C16 A30mA,BULK	1,00	ABB AS
-XQ58	4	1686992	2CSR272140U1104	JF.AUT DS202C M C10 A30mA,BULK	1,00	ABB AS
-XQ59	4	1686993	2CSR272140U1164	JF.AUT DS202C M C16 A30mA,BULK	1,00	ABB AS
-XQ60	4	1686993	2CSR272140U1164	JF.AUT DS202C M C16 A30mA,BULK	1,00	ABB AS
-XQ61	4	1686993	2CSR272140U1164	JF.AUT DS202C M C16 A30mA,BULK	1,00	ABB AS
-XQ62	4	1686993	2CSR272140U1164	JF.AUT DS202C M C16 A30mA,BULK	1,00	ABB AS
-XQ75	5	1686993	2CSR272140U1164	JF.AUT DS202C M C16 A30mA,BULK	1,00	ABB AS
-XQ76	5	1686993	2CSR272140U1164	JF.AUT DS202C M C16 A30mA,BULK	1,00	ABB AS
-XQ77	5	1686993	2CSR272140U1164	JF.AUT DS202C M C16 A30mA,BULK	1,00	ABB AS
-XQ82	5	1653170	2CSB203101R2630	JF.BL. DDA203A 63A/100mA	1,00	ABB AS
		1665565	2CDS273001R0634	AUTOMAT S203M-C 63	1,00	ABB AS
-XQ83	5	1653170	2CSB203101R2630	JF.BL. DDA203A 63A/100mA	1,00	ABB AS
		1665565	2CDS273001R0634	AUTOMAT S203M-C 63	1,00	ABB AS
-XQ90	5	1686993	2CSR272140U1164	JF.AUT DS202C M C16 A30mA,BULK	1,00	ABB AS
-XQ91	5	1686993	2CSR272140U1164	JF.AUT DS202C M C16 A30mA,BULK	1,00	ABB AS
-XQ92	5	1686993	2CSR272140U1164	JF.AUT DS202C M C16 A30mA,BULK	1,00	ABB AS
-XQ93	5	1686993	2CSR272140U1164	JF.AUT DS202C M C16 A30mA,BULK	1,00	ABB AS

SymbolRef	Side	El.nr./Varenr.	Type	Beskrivelse	Antall	Fabrikat
-XS002	1	4337862	1SCA022718R8510	LASTBRYTER OT315E03P	1,00	ABB AS
		4337872	1SCA022736R8840	Avdekning lang OTS400G1L/3	2,00	ABB AS
-XS10	2	4372366	1SFA611213R1006	Vender 3 pos So M3SS4-10B	1,00	ABB AS
		4373050	1SFA611610R2001	Kontaktblokk 1NO MCB-10B	2,00	ABB AS
		4373197	1SFA611605R1100	Holder for 3 blokker MCBH-00	1,00	ABB AS
		4373367	1SFA611920R8131	DIN-RAIL ADAPT.MA1-8131	1,00	ABB AS
-XS11	2	4372366	1SFA611213R1006	Vender 3 pos So M3SS4-10B	1,00	ABB AS
		4373050	1SFA611610R2001	Kontaktblokk 1NO MCB-10B	2,00	ABB AS
		4373197	1SFA611605R1100	Holder for 3 blokker MCBH-00	1,00	ABB AS
		4373367	1SFA611920R8131	DIN-RAIL ADAPT.MA1-8131	1,00	ABB AS
-XS12	2	4372366	1SFA611213R1006	Vender 3 pos So M3SS4-10B	1,00	ABB AS
		4373050	1SFA611610R2001	Kontaktblokk 1NO MCB-10B	2,00	ABB AS
		4373197	1SFA611605R1100	Holder for 3 blokker MCBH-00	1,00	ABB AS
		4373367	1SFA611920R8131	DIN-RAIL ADAPT.MA1-8131	1,00	ABB AS
-XS77	5	4372366	1SFA611213R1006	Vender 3 pos So M3SS4-10B	1,00	ABB AS
		4373050	1SFA611610R2001	Kontaktblokk 1NO MCB-10B	2,00	ABB AS
		4373197	1SFA611605R1100	Holder for 3 blokker MCBH-00	1,00	ABB AS
		4373367	1SFA611920R8131	DIN-RAIL ADAPT.MA1-8131	1,00	ABB AS