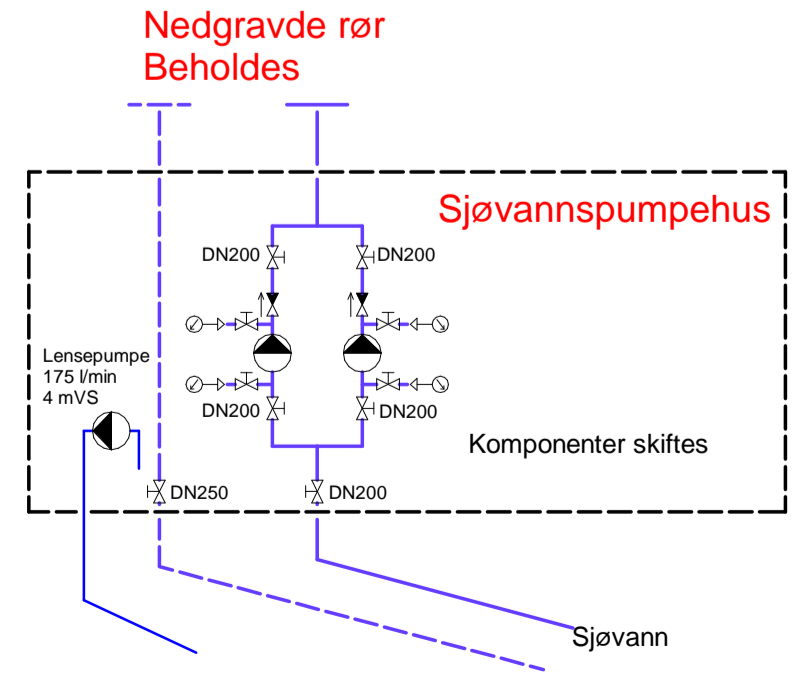
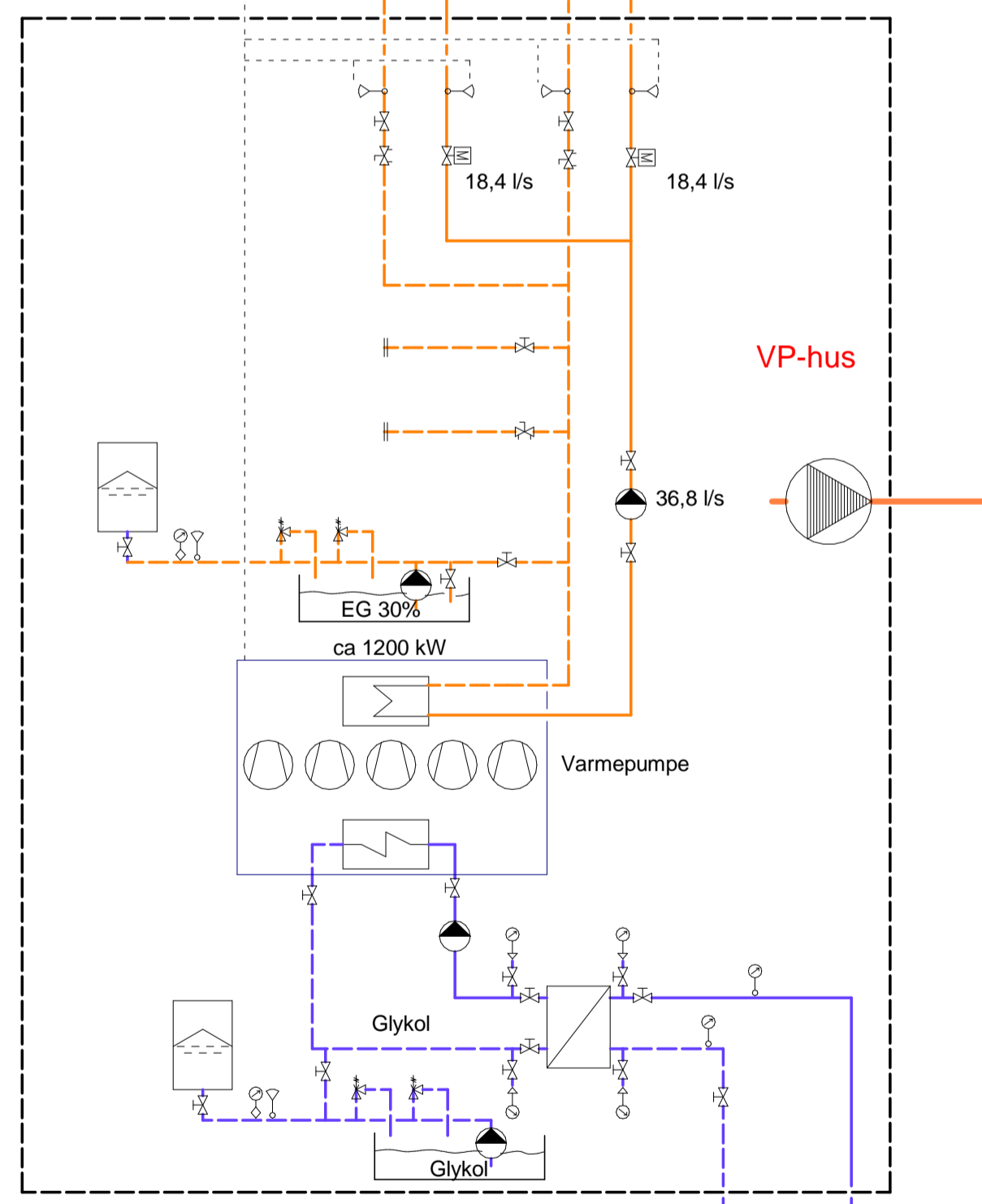
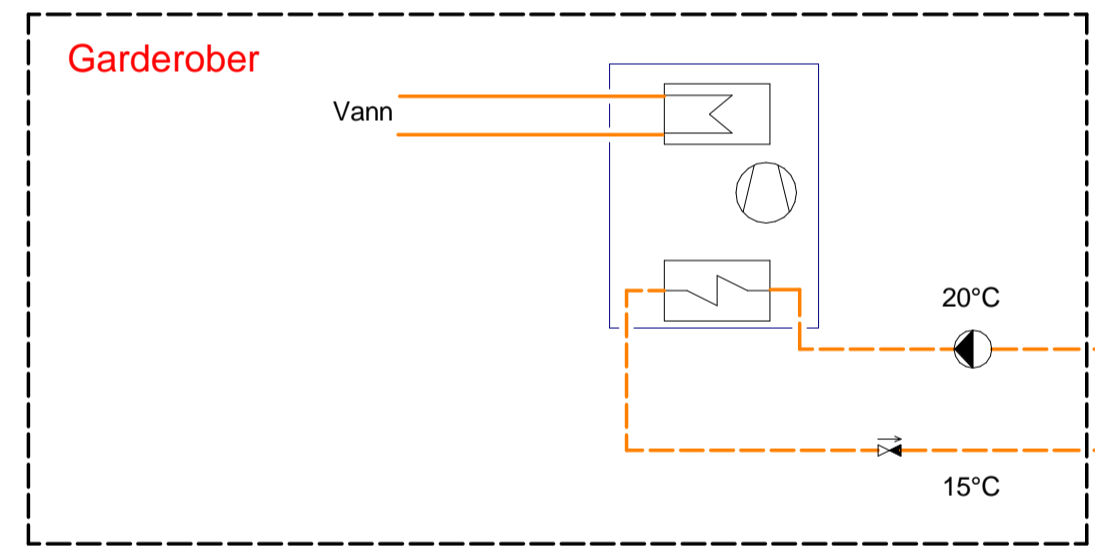
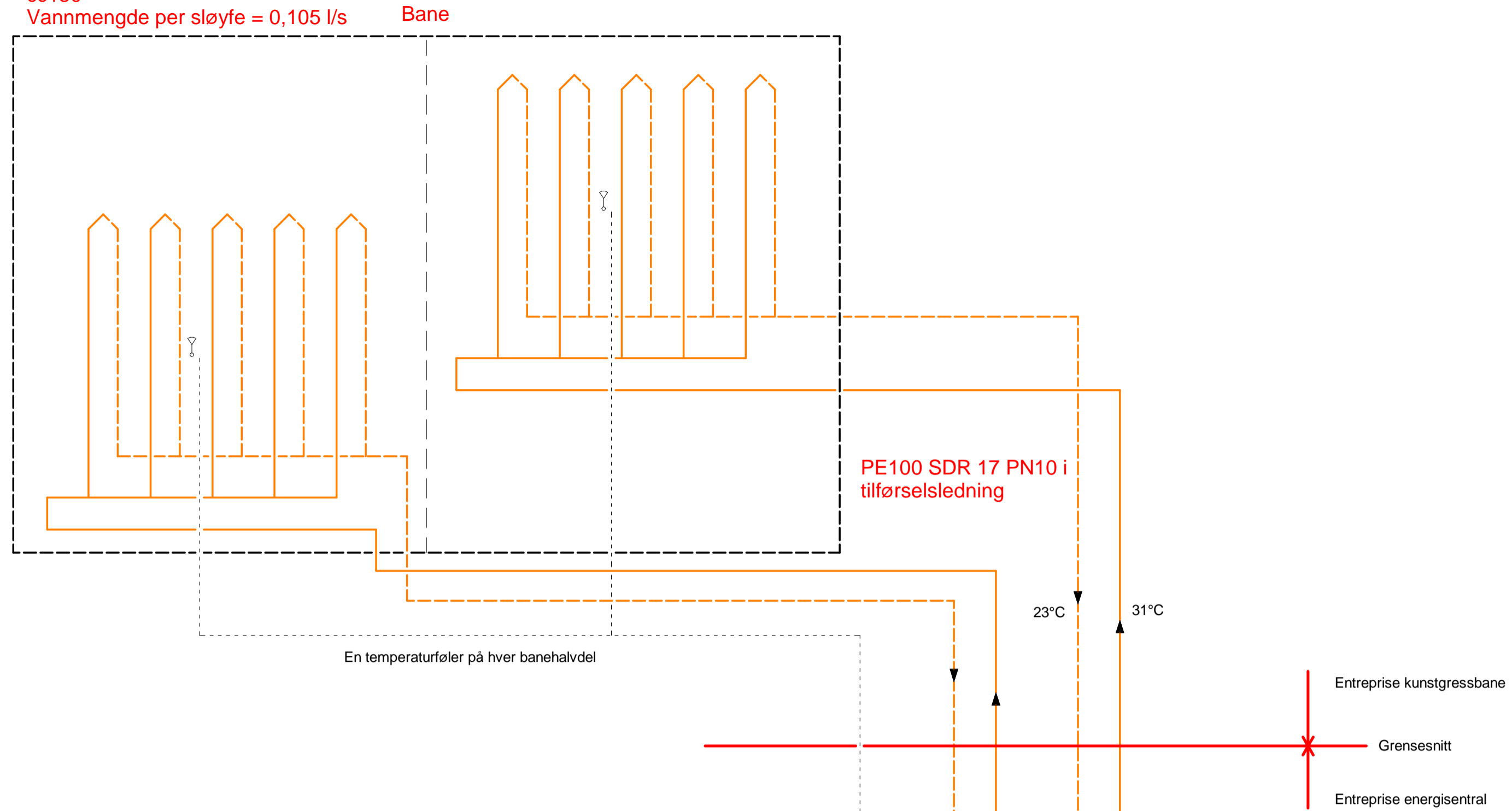


1140 kW  
 PE100 SDR 11 PN16 i sløyfer  
 cc150  
 Vannmengde per sløyfe = 0,105 l/s



Tegningsnummer	Revisjon
V-70-01-01	F01

F01	2020-05-08	Tilbudstegning	RRS	AGHJE	AGHJE
Rev.	Dato	Beskrivelse	Utarbeidet	Fagkontroll	Godkjent
Dette dokumentet er utarbeidet av Norconsult AS som del av det oppdraget som fremgår nedenfor. Opphavsretten tilhører Norconsult AS. Dokumentet må bare benyttes til det formål som oppdragsavtalen beskriver, og må ikke kopieres eller gjøres tilgjengelig på annen måte eller i større utstrekning enn formålet tilsier.					Målestokk (gelder A1)
<b>Molde Eiendom KF</b>					1 : 1
<b>KGB Lubbenes          Systemskjema varme bane</b>					
<b>Norconsult</b>		Oppdragsnummer	Tegningsnummer	Revisjon	
		5197142	V-70-01-01	F01	