

# TEGNINGSLISTE Nr. 1

<b>Prosjektnummer</b>	<b>Prosjekt</b>	<b>Liste oppdatert</b>
10212806	Gravdal 2	06.05.2020
<b>Anmerkninger:</b>		

Vedlagt [x]	Tegn. nr.	Rev.	Tegningstittel	Dato	Rev. dato	Målestokk	Status
x	10212806-W-010	00	Oversiktstegning	04.10.2019		1:2000	Anbudstegning
x	10212806-W-011	00	Kabelkart	17.12.2019		1:1000	Anbudstegning
x	10212806-W-100	00	Situasjonsplan Leirelva	29.04.2020		1:100	Anbudstegning
x	10212806-W-101	00	Situasjonsplan Risaksla	29.04.2020		1:100	Anbudstegning
x	10212806-W-102	00	Situasjonsplan Leirelva, snitt A-A	29.04.2020		1:50	Anbudstegning
x	10212806-W-200	00	Plan og profil	04.10.2019		1:1000	Anbudstegning
x	10212806-W-400	00	Typisk grøftesnitt	04.10.2019		1:20	Anbudstegning
x	10212806-W-401	00	Typetegning	04.10.2019		-	Anbudstegning
x	10212806-W-500	00	Vannkummer VK10, VK11 og VK16	04.10.2019		1:20	Anbudstegning
x	10212806-W-501	00	Vannkummer VK12, VK13 og VK14	04.10.2019		1:20	Anbudstegning
x	10212806-W-502	00	Kumskisser - SP12-SP16 og SP21	30.04.2020		1:20	Anbudstegning
x	10212806-W-503	00	Kumskisser - SP17-SP20	30.04.2020		1:20	Anbudstegning
x	10212806-W-504	00	Kumskisser - OV12-OV17	30.04.2020		1:20	Anbudstegning
x	10212806-W-505	00	Kumskisser - OV19, OV20, OV22 og OV23	30.04.2020		1:20	Anbudstegning
x	10212806-W-506	00	Vannkummer VK9 og VK15	04.10.2019		1:20	Anbudstegning
x	10212806-Y-600	00	Overbygning veg prinsippskisse	06.04.2020		-	Anbudstegning
x	10212806-Y-J001	00	Kantstein	06.04.2020		-	Anbudstegning

# DISTRIBUSJONSLISTE

Mot-taker:	Vestvågøy kommune	Firma		Firma		Firma		Firma		Firma		Firma	
		Adresse	Postnr. og -sted	Adresse	Postnr. og -sted	Adresse	Postnr. og -sted	Adresse	Postnr. og -sted	Adresse	Postnr. og -sted	Adresse	Postnr. og -sted
Distr.:													
E-post	αVelg	αVelg	αVelg	αVelg	αVelg	αVelg	αVelg	αVelg	αVelg	αVelg	αVelg	αVelg	αVelg
Sum													
Format	A1												
A1													
A1													
A1													
A1													
A1													
A1													
A1													
A1													
A1													
A1													
A1													
A1													
A4													
A3													

**MERKNADER:**

**HENVISNING:**  
10212805-W-200



**TEKNIKKLÆRING:**

TEKNIKKLÆRING	Prosjektert	Eksisterende
Vannledning	VL	VL
Vannledning - stikk	SP	SP
Spillvann	SV	SV
Spillvann - stikk	AV	AV
Avløp felles	OV	OV
Overvann	OV	OV
Overvann - stikk	OV	OV
Drensledning	PS	PS
Pumpeledning spillvann	PS	PS
Ledning/kum utgår el. fjernes	X	X
Kumnummer	K1	o
Brennertak kum/hydrant	BV	•
Sandfang (grøft/gate)	⊕	⊕
Hjelpestuk (grøft/gate)	⊖	⊖
Pumpestasjon (vann/spillvann)	⊙	⊙

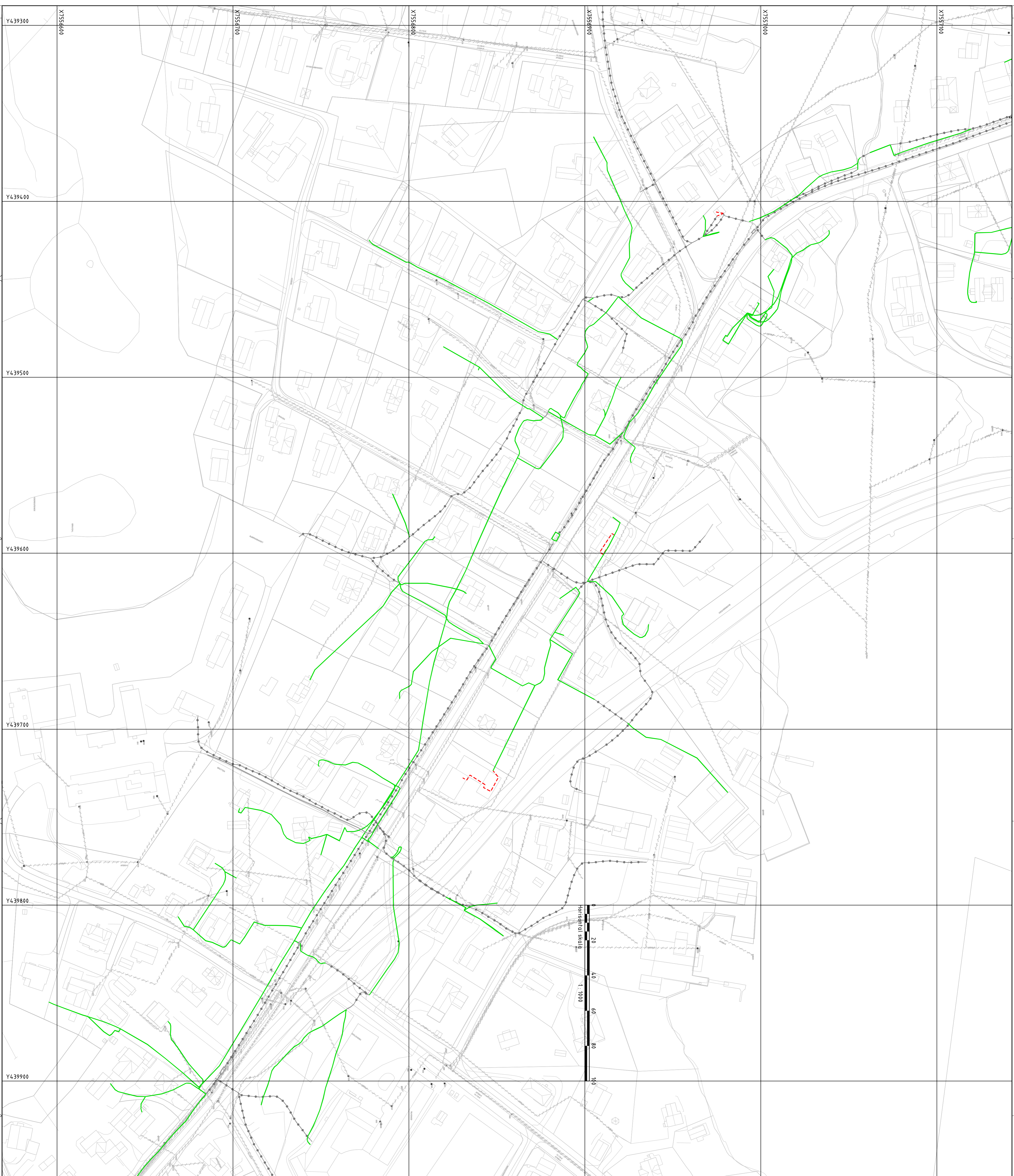
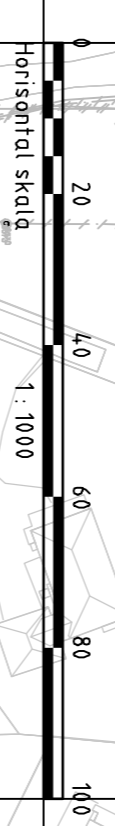
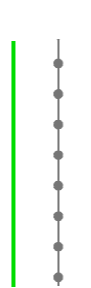
Rev	Endring	Utt	Kont	Dato
Oppdragsgjver	Vestvågøy kommune			
Prosjektant	NOIING			
Dato	04.10.2019			
Målestokk	1:2000			
Formål	A1			
Sweco oppdragsnr.	10212806			
Sweco oppdragsleder	Rune Skog			
Topografen	Andustegning			
Fagsjef	SWECO			
Tegningnummer (bygd-og-lyst-syke-legen)	010			
Status	B			
Rev	00			

MERKNADER:

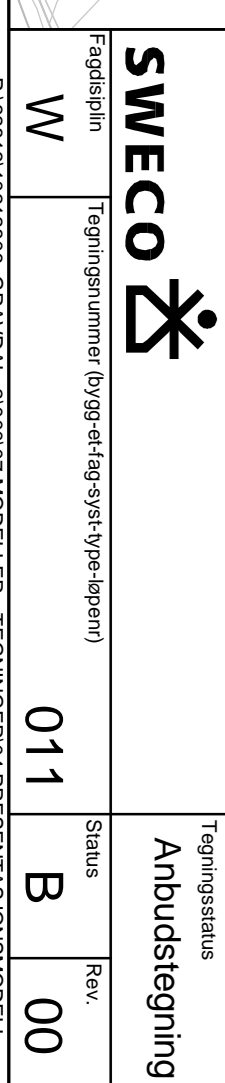
HENWISNING:

TEGNFORKLÆRING:

Trekkør  
Ukjent



Rev.	Endring	Utt.	Kont.	Dato
	Oppdragsnr			
	Vestvågøy kommune			
	Prosjekt			
	Gravdal 2			
	Oversikt			
	Kabelkart			
	Formål			
	1:1000			
	Format			
	A1			
	Sweco oppdragsnr.			
	10212806			
	Sweco oppdragsleder			
	Rune Skog			
	Topografians			
	Arbudsstegning			
	Status			
	011			
	B			
	00			



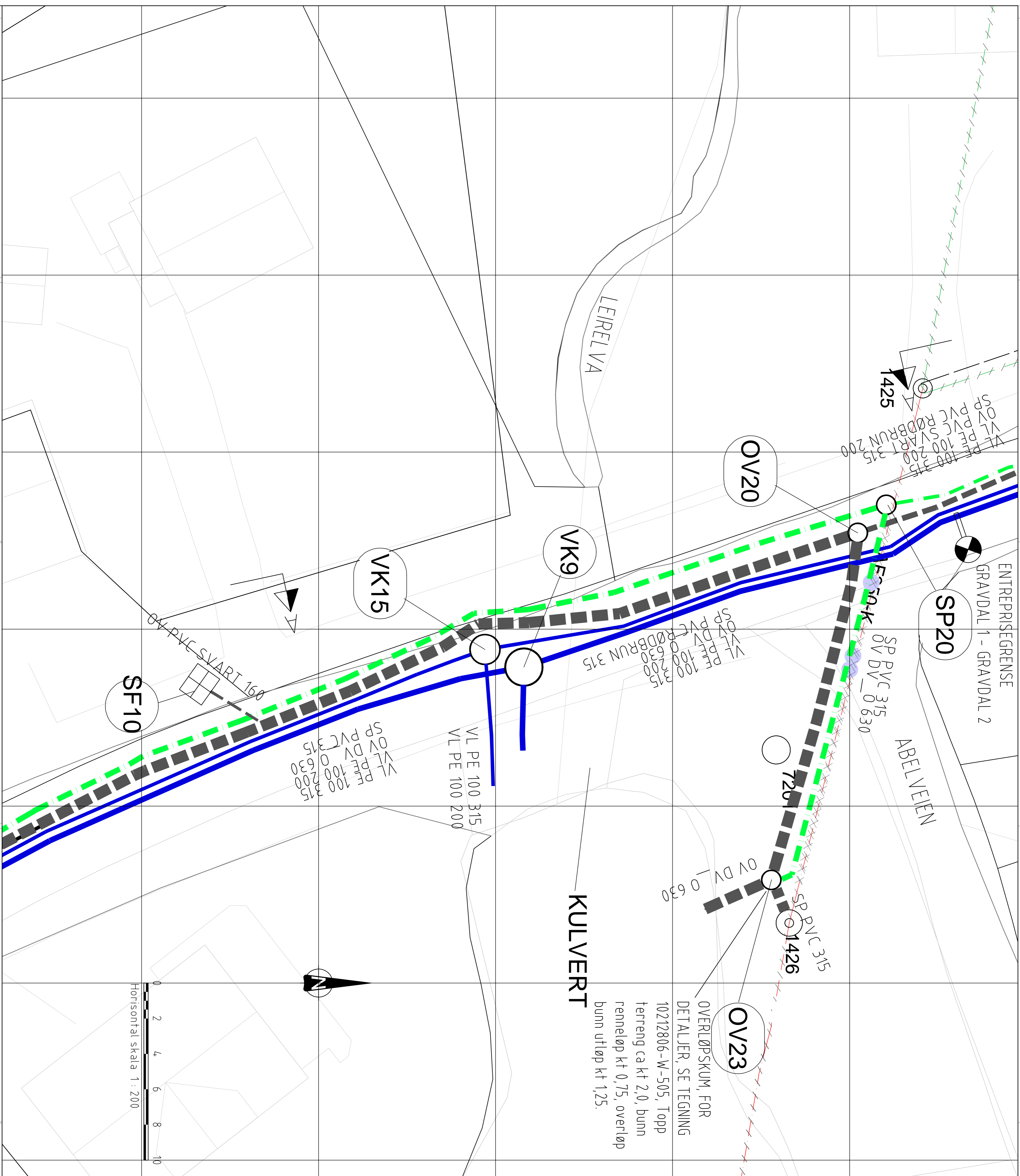
Prosjekt: 10212806, Gravdal 2, Oversikt, Kabelkart, Formål: 1:1000, Format: A1, Sweco oppdragsnr.: 10212806, Sweco oppdragsleder: Rune Skog, Topografians, Arbudsstegning, Status: 011 B 00

**MERKNADER**  
 Snitt A-A vises på tegning W-102.

**HENVISNING:**  
 10212806-W-200  
 10212806-W-102  
 10212806-W-505  
 10212806-W-506

OVERLØPSSKUM, FOR  
 DETALJER, SE TEGNING  
 10212806-W-505, Topp  
 terreng ca kt 2,0, bunn  
 renneløp kt 0,75, overløp  
 bunn utløp kt 1,25.

**KULVERT**



Tegningshittel:	Dokumentnummer:
Tegningstittel: <b>Andustegning</b>	

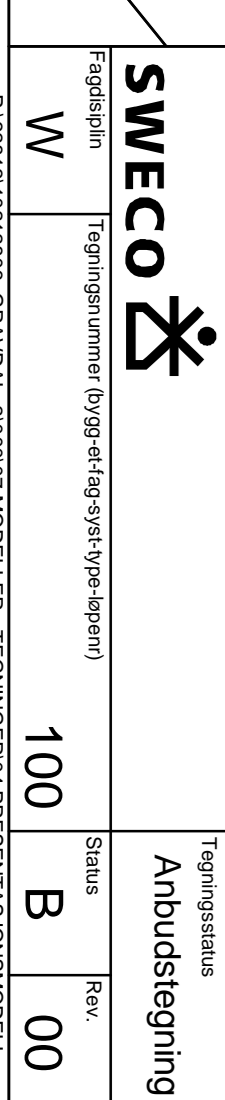
**TEGNFORKLARING:**

Vannledning	VL	Prosjektert	VL	EKsisterende	VL
Vannledning - stikk	VL				
Spillvann	SP				SP
Spillvann - stikk	SP				SP
Avløp felles	OV				OV
Overvann	OV				OV
Overvann - stikk	OV				OV
Drensledning	DR				DR

Ledning/Kum utgår el. fjernes xxxxxxxxxxxx.

Kumnummer  
 Sandfang (grøft/gate)      K1

Rev.	Endring	Utf.	Kontrollert	Dato
1	Oppdragsgrupper			
2	Vestvågøy kommune			
3	NOJNING			
4	Dato			29.04.2020
5	Målestokk			NORSKO
6	1:100			
7	Format			A1
8	Situasjonsplan			
9	10212806			
10	Leirelva			
11	Rune Skog			
12	Tegningsstatus			
13	Andustegning			
14	Status			
15	100			
16	B			
17	00			



Prosjekt: 10212806 - GRAVDAL 200007 MODELLER - TEGNINGER OG PRESENTASJONSMATERIAL  
 Tegning: W-102

**MERKNADER:**

**HENVISNING:**  
10212806-W-200

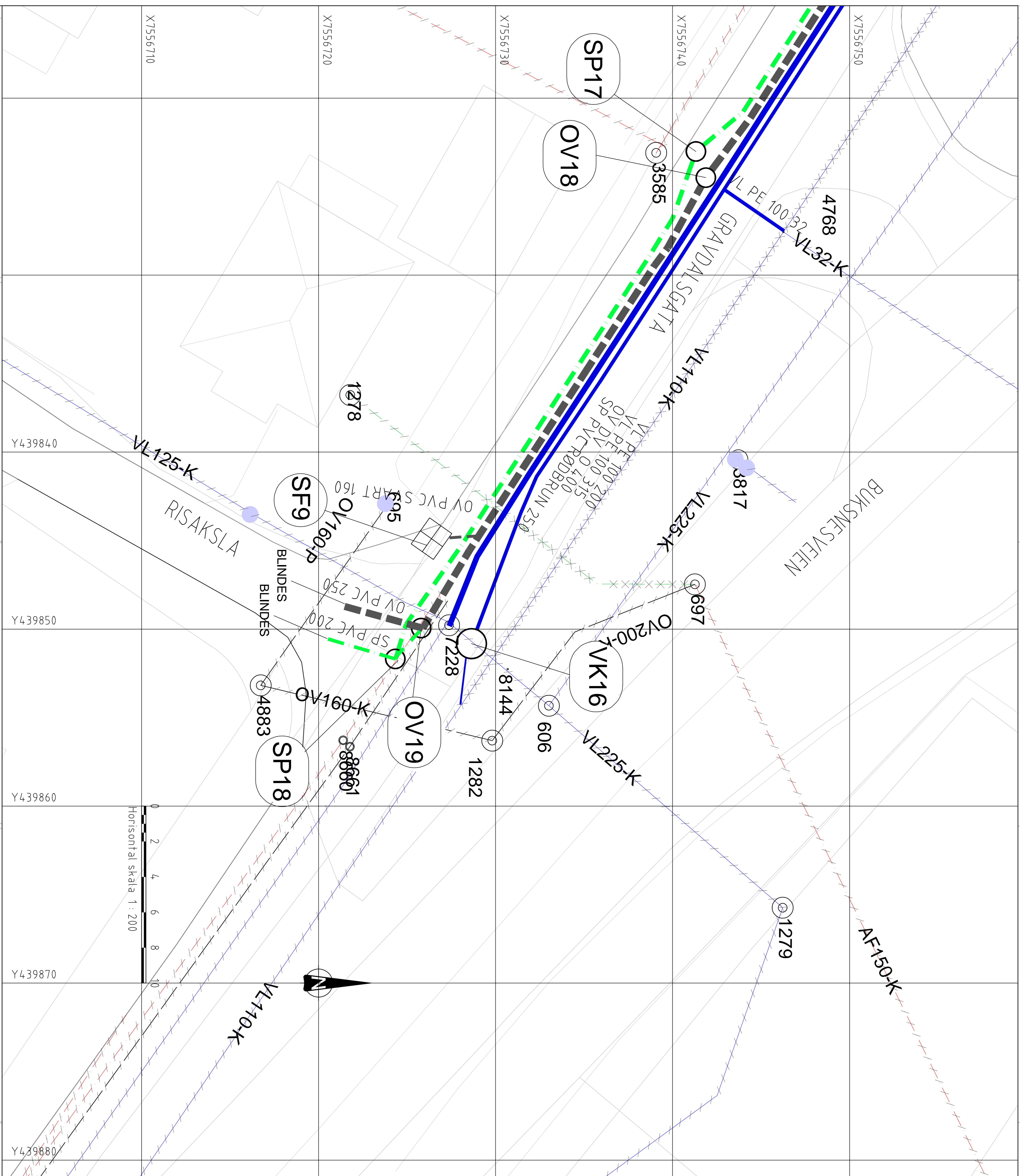
Tegningshittel: Døkenumnummer:  
Tegningssett: Andustegning

**TEGNFORKLARING:**

	Prosjektert	Eksisterende
Vannledning	VL	VL
Vannledning - stikk	VL	VL
Spillvann	SP	SP
Spillvann - stikk	SP	SP
Avløp felles	OV	OV
Overvann	OV	OV
Overvann - stikk	OV	OV
Drensløding	DR	DR
Ledning/Kum utgår el. fjernes	xxxxxxx	o
Kumnummer	K1	o
Sandfang (grøft/gate)	⊕	⊕

Rev.	Endring	Utf.	Kont.	Dato
101				
00				

Oppdragsnr: Vestvågøy kommune  
 Tittel: Gravdal 2  
 Dato: 29.04.2020  
 Målestokk: 1:100  
 Situasjonsplan  
 Risaksla  
 SWECO  
 Tegningsnr: 10212806  
 Tegningsnavn: Andustegning

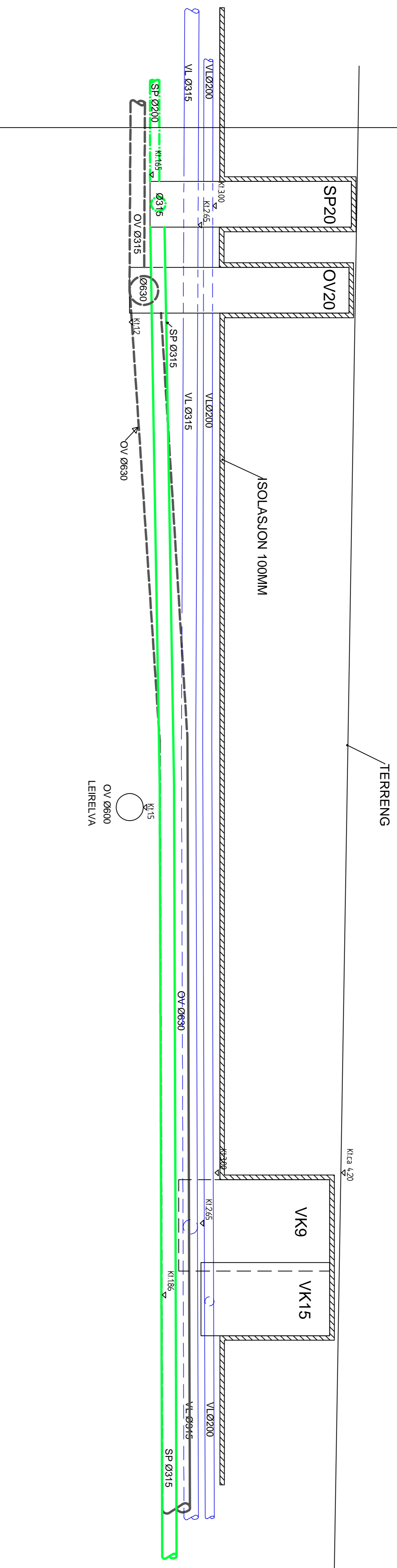


SWECO

101	00
-----	----

P:\328131\0212806\_GRAVDAL\_2\00007\_MODELLENER\TEGNINGSEROPPRESENTASJONS\MOBIL\10212806\_1001.dwg - 10.05.2020

GRAVDAL 1 GRAVDAL 2



**MERKNADER:**

Høyder på eksisterende VA-anlegg og kulvert Leitrelva (samt dimensjon) må kontrolleres på stedet av entreprenør. Uthørse av isolering er veiledende, kan legges som en del av beskyttelseslaget som vist på gjøflesnitte-tegning W-400.

**HENVISNING**

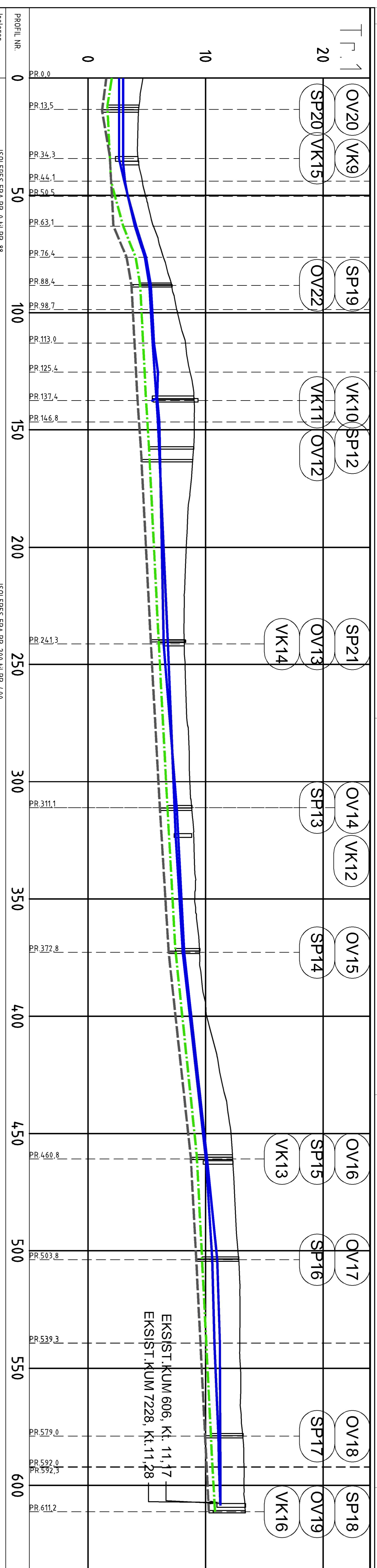
10212806-W-200  
10212806-W-400  
10212806-W-100, Situasjonsplan Leitrelva hvor snitt A-A fremgår

**TEGNFORKLARING:**

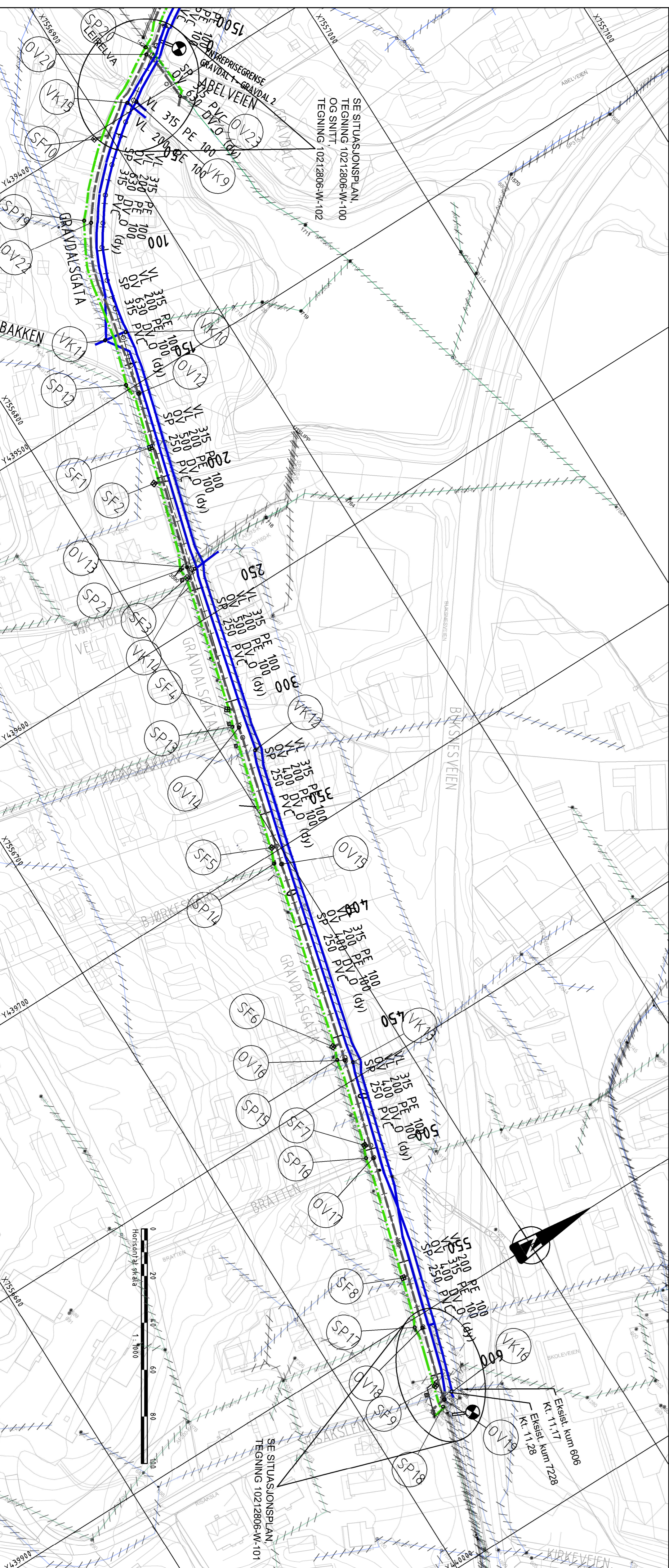
Vannledning  
Spillvann  
Overtvann

Prosjekter:  
VL  
SP  
OV

Rev	Endring	Utført	Kontrollert	Dato
Oppdragsgrupper	Prosjekt	Oppdragsleder	Prosjektleder	
Vestvågøy kommune	NO1114	NO1114	NO1114	
Tittel	Dato	Revisjon	Revisjon	
Gravdal 2	29.04.2020	NORSKO	NORSKO	
Situasjonsplan	Målestokk			
Leitrelva	1:50			
Snitt A-A	Format			
	A1			
	Swaeco oppdragsnr.			
	10212806			
	Swaeco oppdragsleder			
	Rune Skog			
	Tegningsstatus			
	Andustegning			
Fagsjef	Rev	Status	Rev	
W		102	B	00



Profil nr.	0	50	100	150	200	250	300	350	400	450	500	550	600									
PR 0.0	PR 13.5	PR 34.3	PR 44.1	PR 50.5	PR 63.1	PR 76.4	PR 88.4	PR 98.7	PR 113.0	PR 125.4	PR 137.4	PR 146.8	PR 241.3	PR 311.1	PR 372.8	PR 460.8	PR 503.8	PR 539.3	PR 579.0	PR 592.0	PR 611.2	
OV20	OV22	OV23	OV24	OV25	OV26	OV27	OV28	OV29	OV30	OV31	OV32	OV33	OV34	OV35	OV36	OV37	OV38	OV39	OV40	OV41	OV42	OV43
SP20	SP19	SP18	SP17	SP16	SP15	SP14	SP13	SP12	SP11	SP10	SP09	SP08	SP07	SP06	SP05	SP04	SP03	SP02	SP01	SP00	SP00	SP00
VK15	VK14	VK13	VK12	VK11	VK10	VK09	VK08	VK07	VK06	VK05	VK04	VK03	VK02	VK01	VK00	VK00	VK00	VK00	VK00	VK00	VK00	VK00



**MERKNADER:**  
 Nøyaktige innmålinger av eksisterende VA-anlegg er ikke utført.  
 Entreprenør må utføre nøyaktige innmålinger av eksisterende VA-anlegg og kontrollere dette mot tegninger, før utførelse av anleggsarbeidet.

**HENVISNING:**  
 10212806-W-400  
 10212806-W-500  
 10212806-W-501  
 10212806-W-502  
 10212806-W-503  
 10212806-W-504  
 10212806-W-506  
 10212806-W-300  
 10212806-W-100  
 10212806-W-101  
 10212806-W-102  
 10212806-Y-600  
 10212806-Y-1001

**TEGNFORKLARING:**

Prosjektert	VL	VL
Eksisterende	VL	VL
Vannledning	VL	VL
Vannledning - stikk	VL	VL
Spillvann	SP	SP
Spillvann - stikk	SP	SP
Avløp felles	AV	AV
Overvann	OV	OV
Overvann - stikk	OV	OV
Drensløsing	DR	DR
Pumpeledning spillvann	PS	PS
Ledning/kum utgår ei. fjernes	XXXXXX	XXXXXX
Kumnummer	K1	K1
Brennuttak Kum/Hydrant	BV	BV
Sandfang (grøft/gate)	SB	SB
Hjelpesluk (grøft/gate)	HS	HS
Pumpestasjon (vann/spillvann)	PS	PS
ENTREPRISEGRENSE	PS	PS

**SWECO**

Oppdragsnr.: 10212806  
 Tittel: Plan og profil trase 1  
 Prosjekt: Pr-0-610

Utarbeidet av: [Navn]  
 Dato: 04.10.2019

SWECO oppdragsnr.: 10212806  
 SWECO oppdragsleder: Rune Skog

Formål: A1

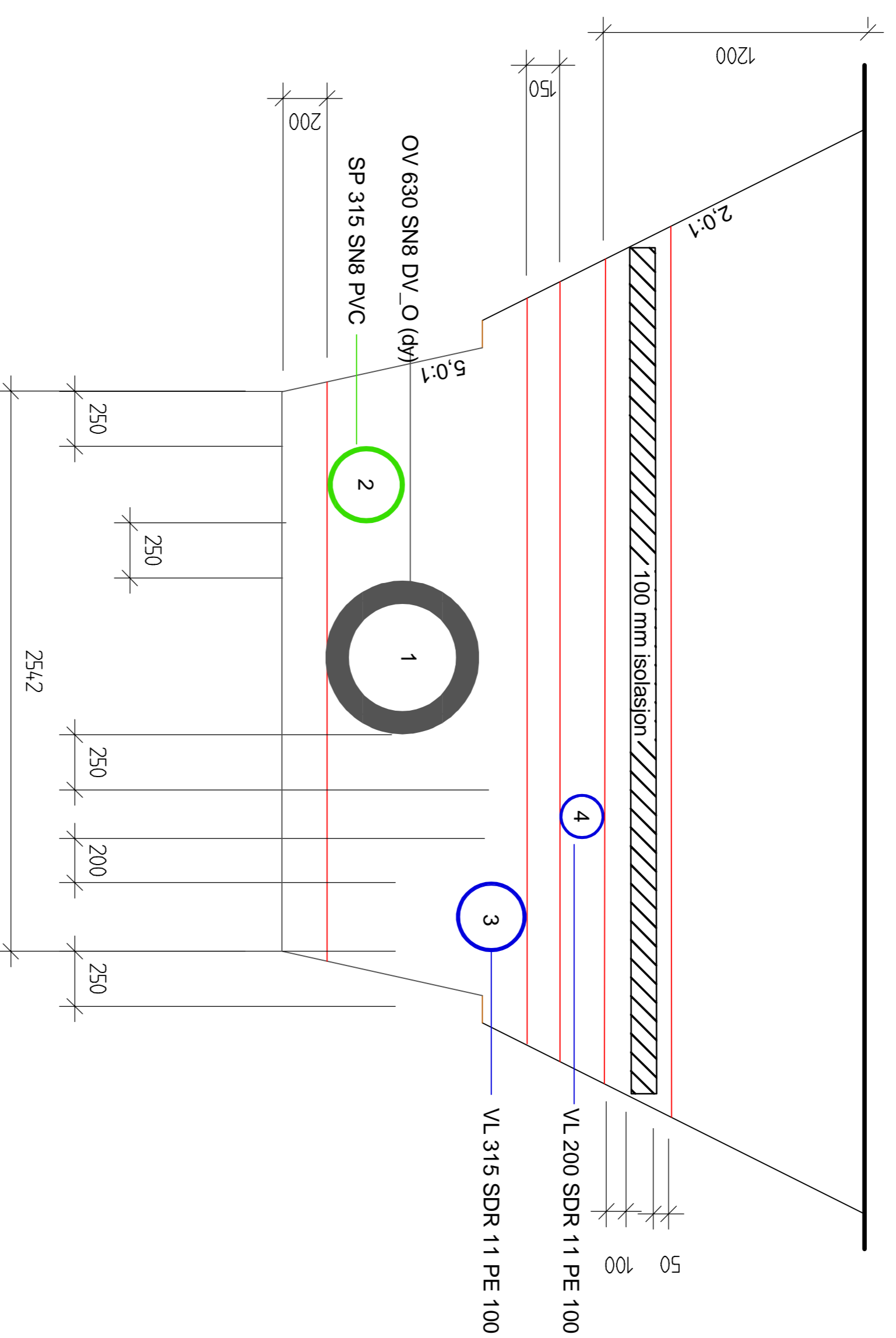
Skala: 1:1000

Prosjektstatus: Anbudstegning

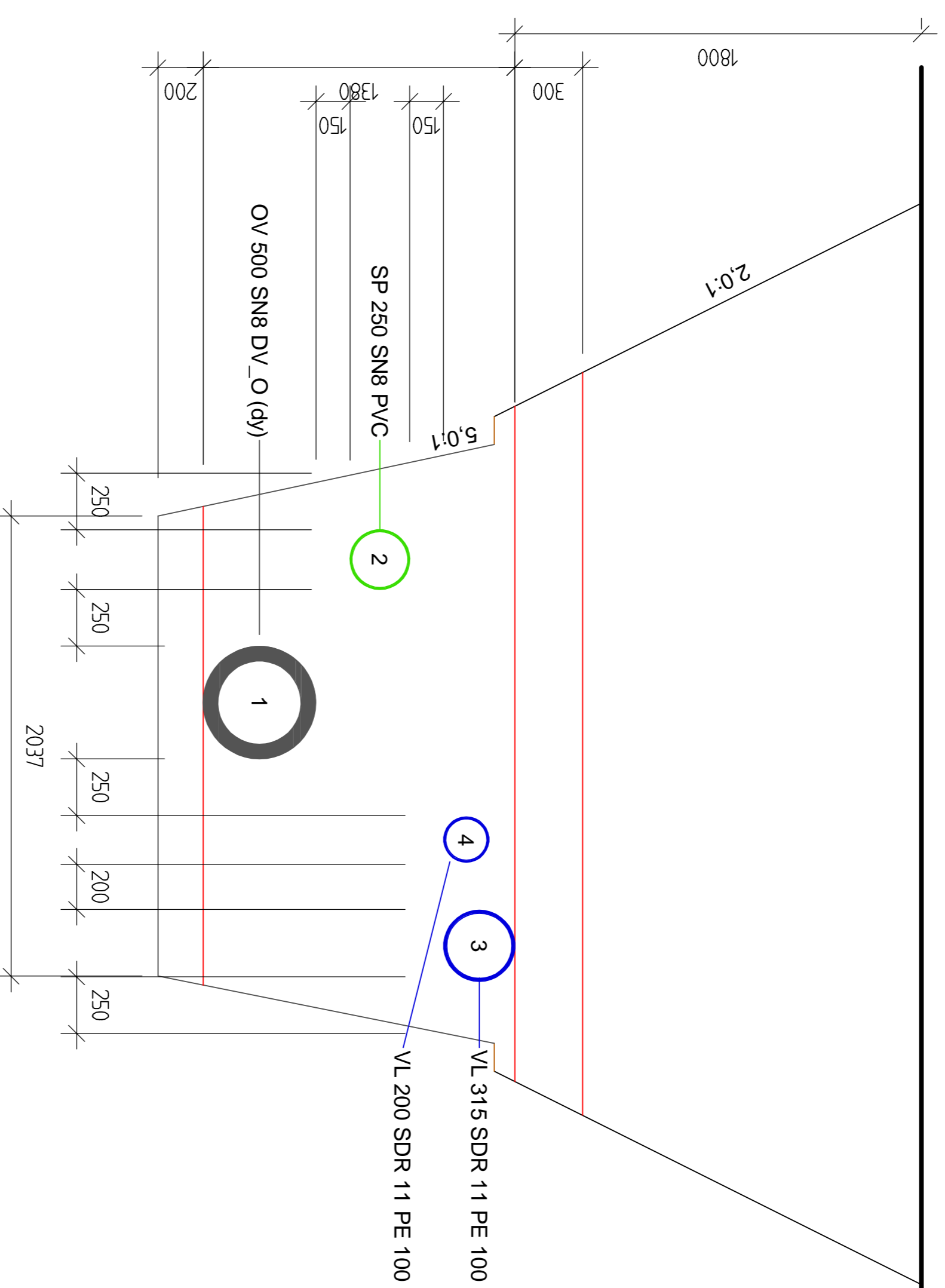
Prosjekt nr.: 200 B 00

**MERKNADER:**

GRØFTESNITT 4 LEDNINGER, PR. ca 32 ved VK 9



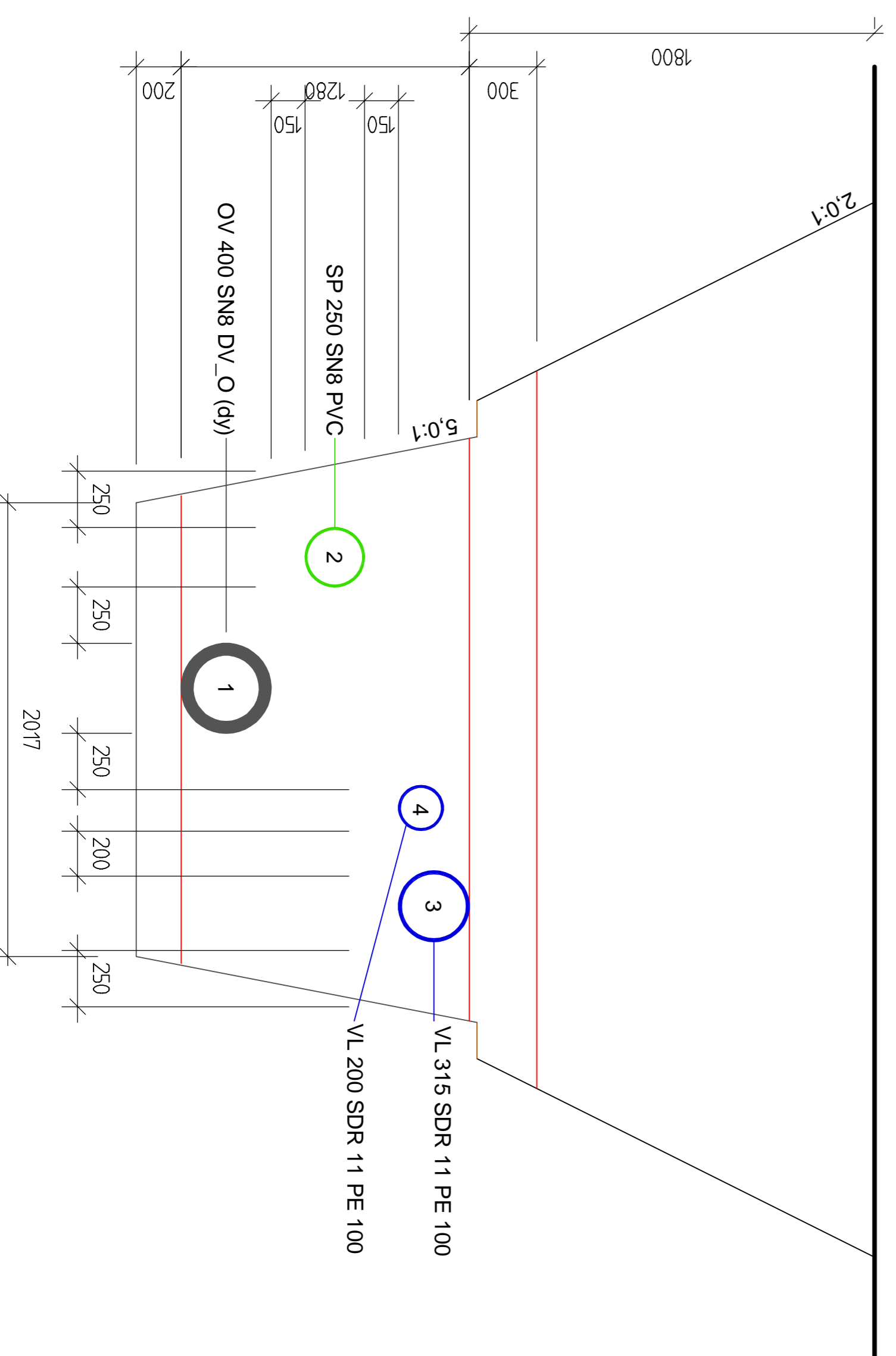
GRØFTESNITT 4 LEDNINGER, PR. 150-310



**HENVISNING:**

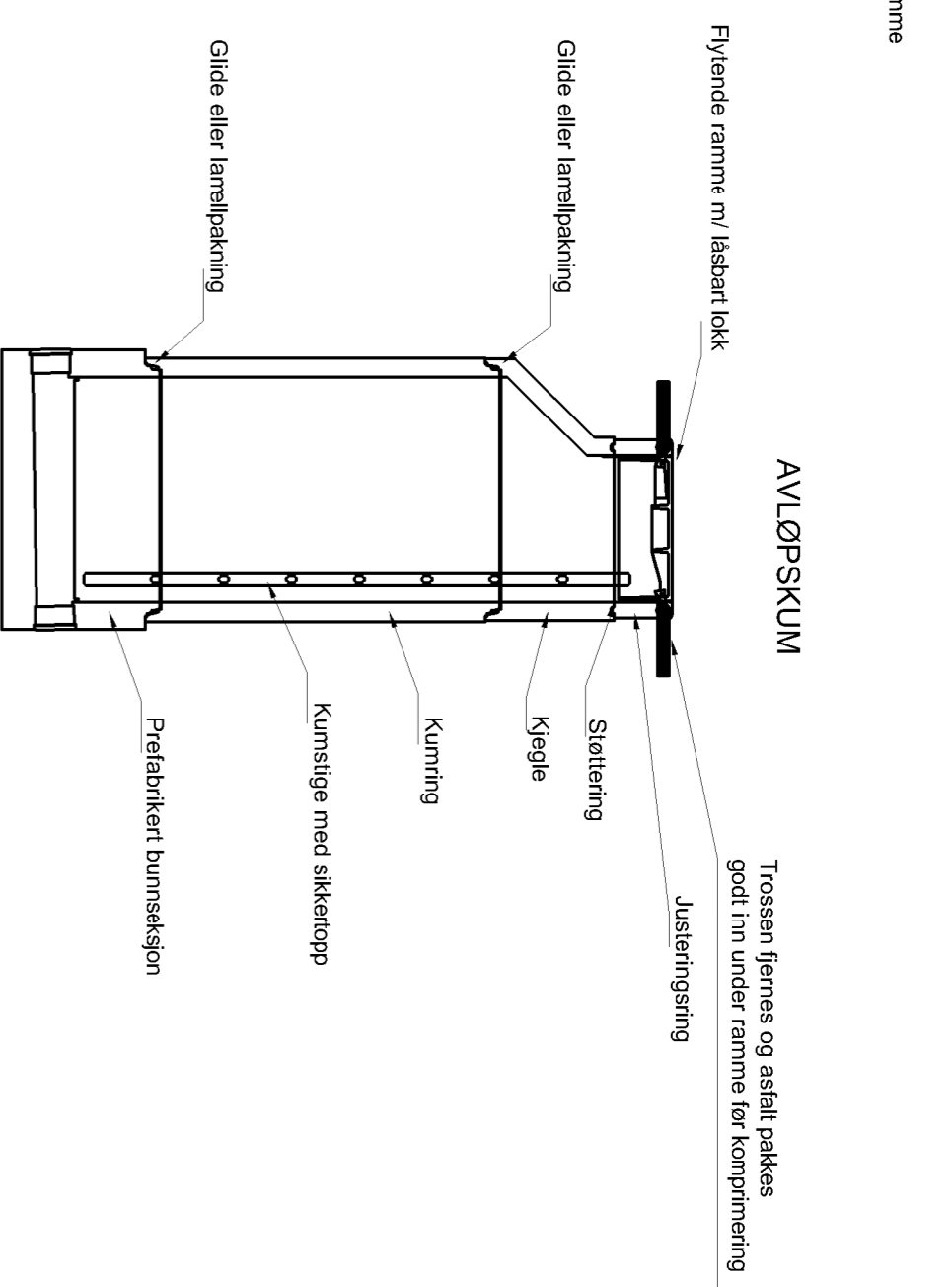
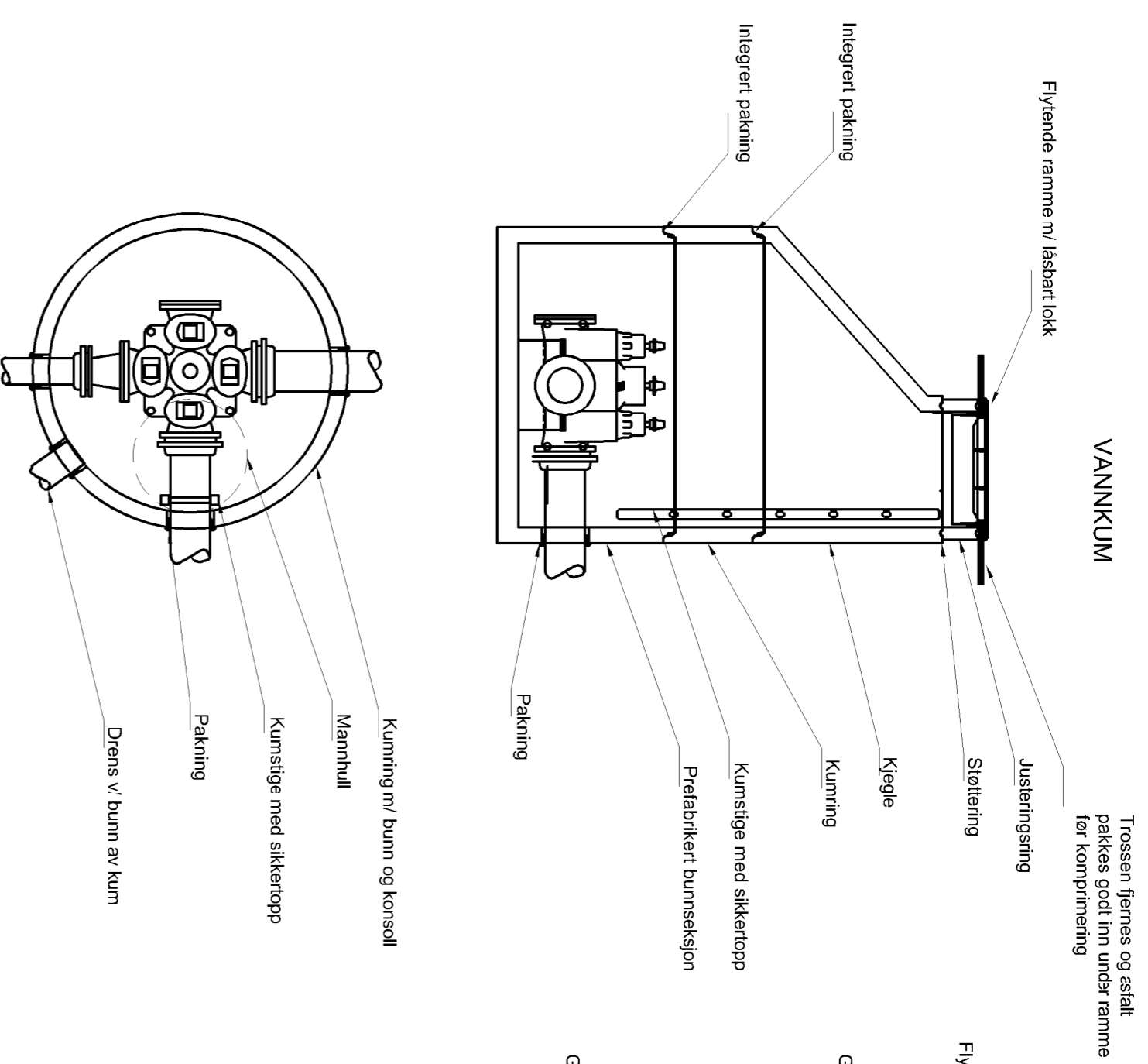
10212806-W-200

GRØFTESNITT 4 LEDNINGER, PR. 310-610

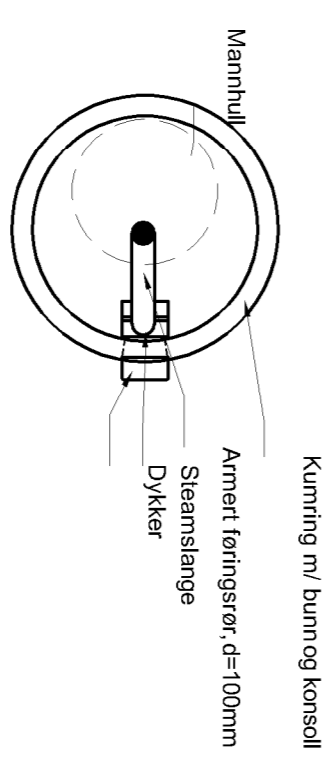
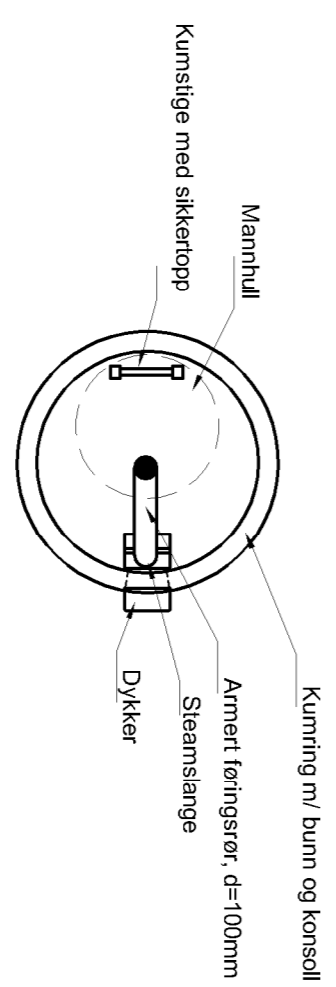
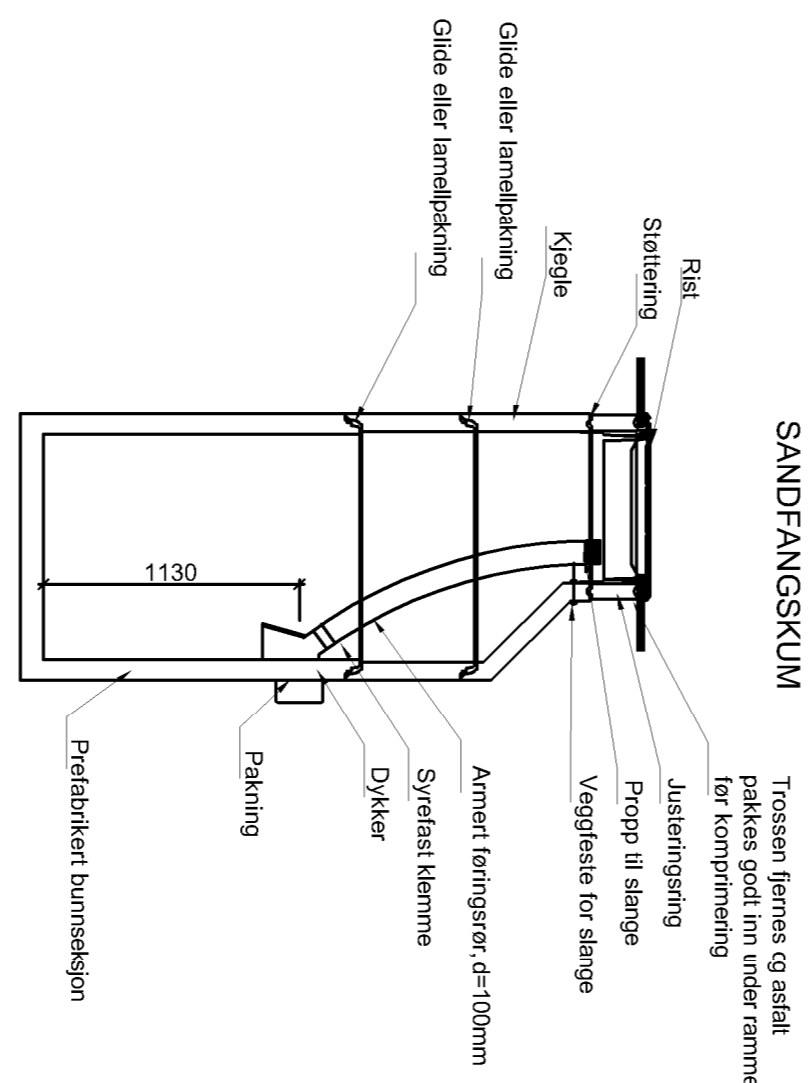
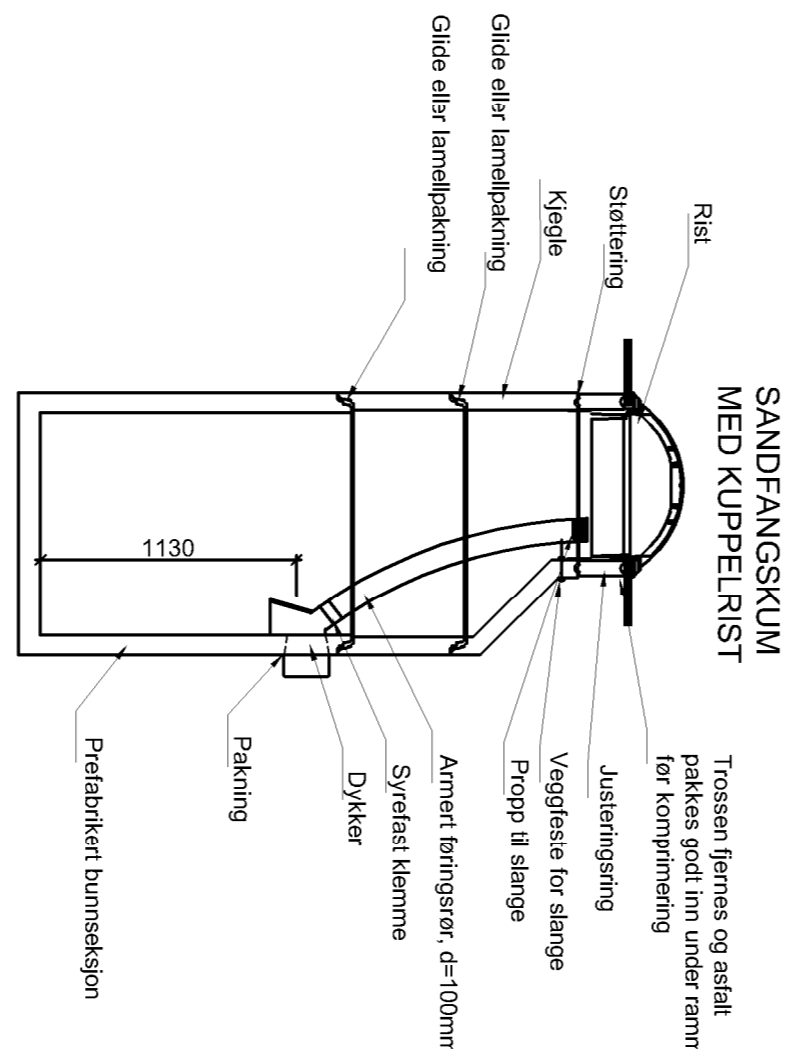
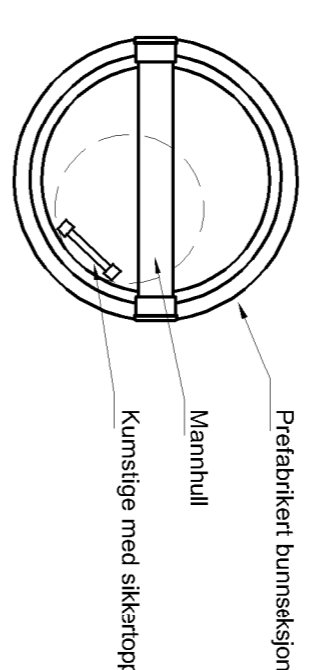
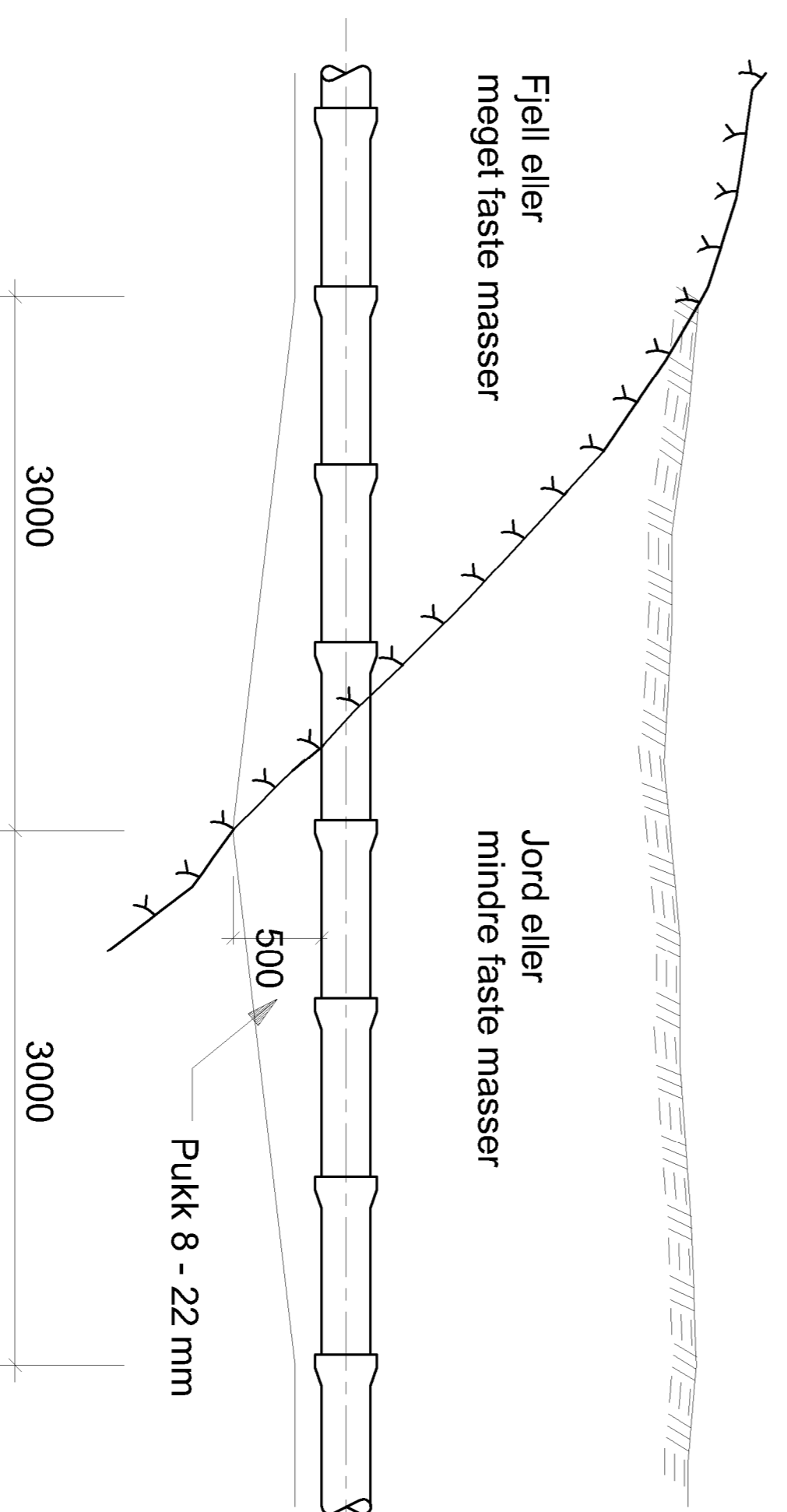


Revisjon	Endring	Utført	Kontrollert	Dato
W				
Oppdragsnavn: <b>VESTVÅGØY KOMMUNE</b>				
Tittel: <b>Gravdal 2</b>				
Målestokk: 1:20				
Format: A1				
Sveco oppdragsnr.: 10212806				
Sveco oppdragsleder: Rune Skog				
Tegningstittel: <b>Andustegning</b>				
Fagdisiplin: <b>SWECO</b>				
Tegningnummer (div. deltegninger): 400				
Status: <b>B</b>				
Rev. <b>00</b>				



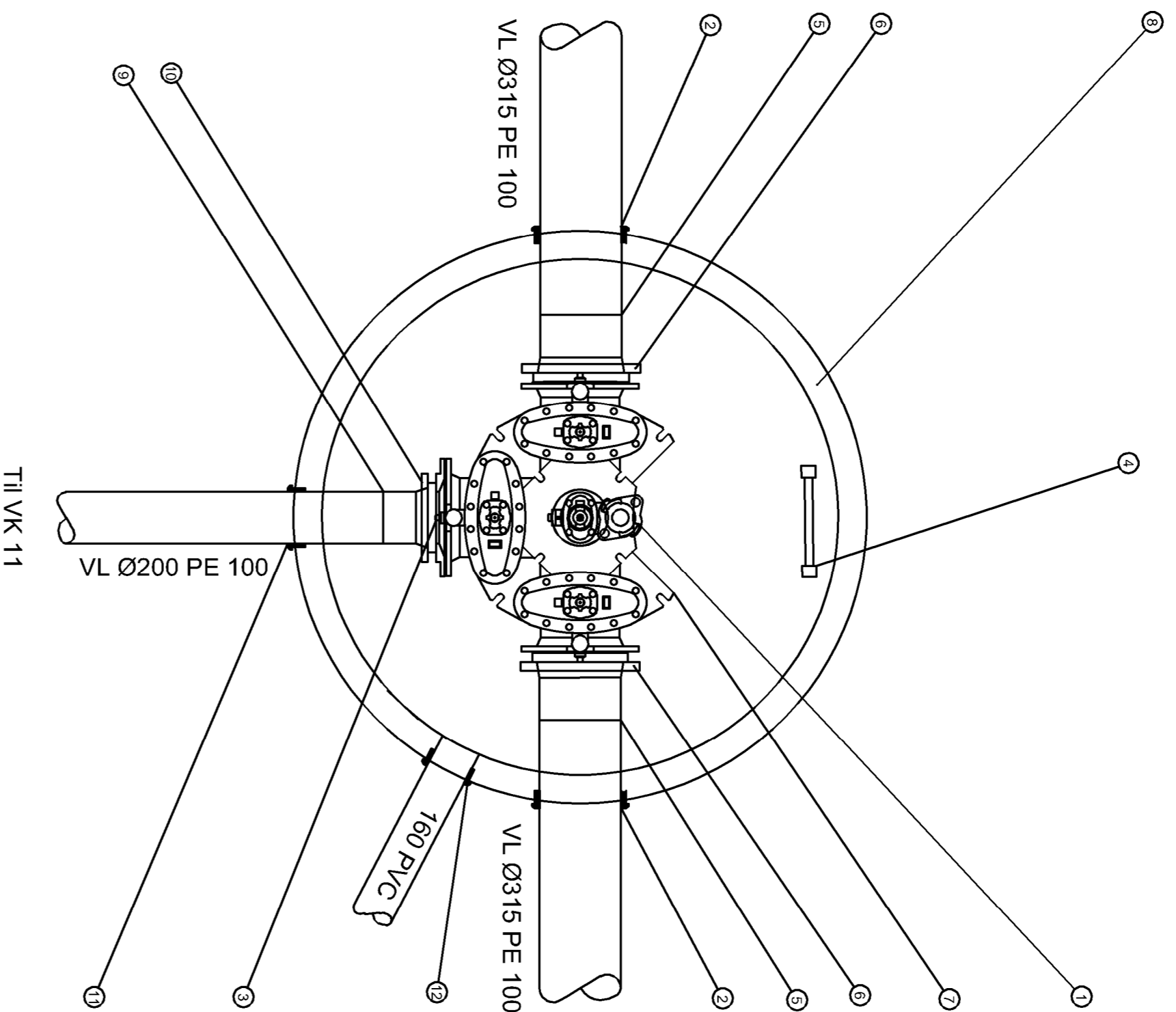
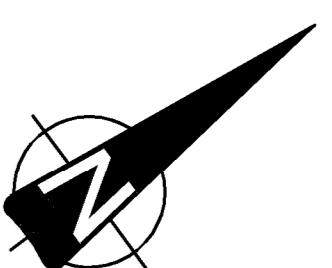


### UTKLING AV GRØFTEBUNN



Rev	Endring	Utf	Kont	Dato
Oppdragsgrupper	Westvågøy kommune	INJL	INJL	10.12.2019
Titel	Gravdal 2	04	10.2019	NORSKO
Malenotat				
Formål	A1			
Typetegning	SWECO			
Værn- og avløpskum, sandfangskum og utkling av grøftebunn	10212806			
Rune Skog				
Andustetegning				
Status	401	B	Rev	00

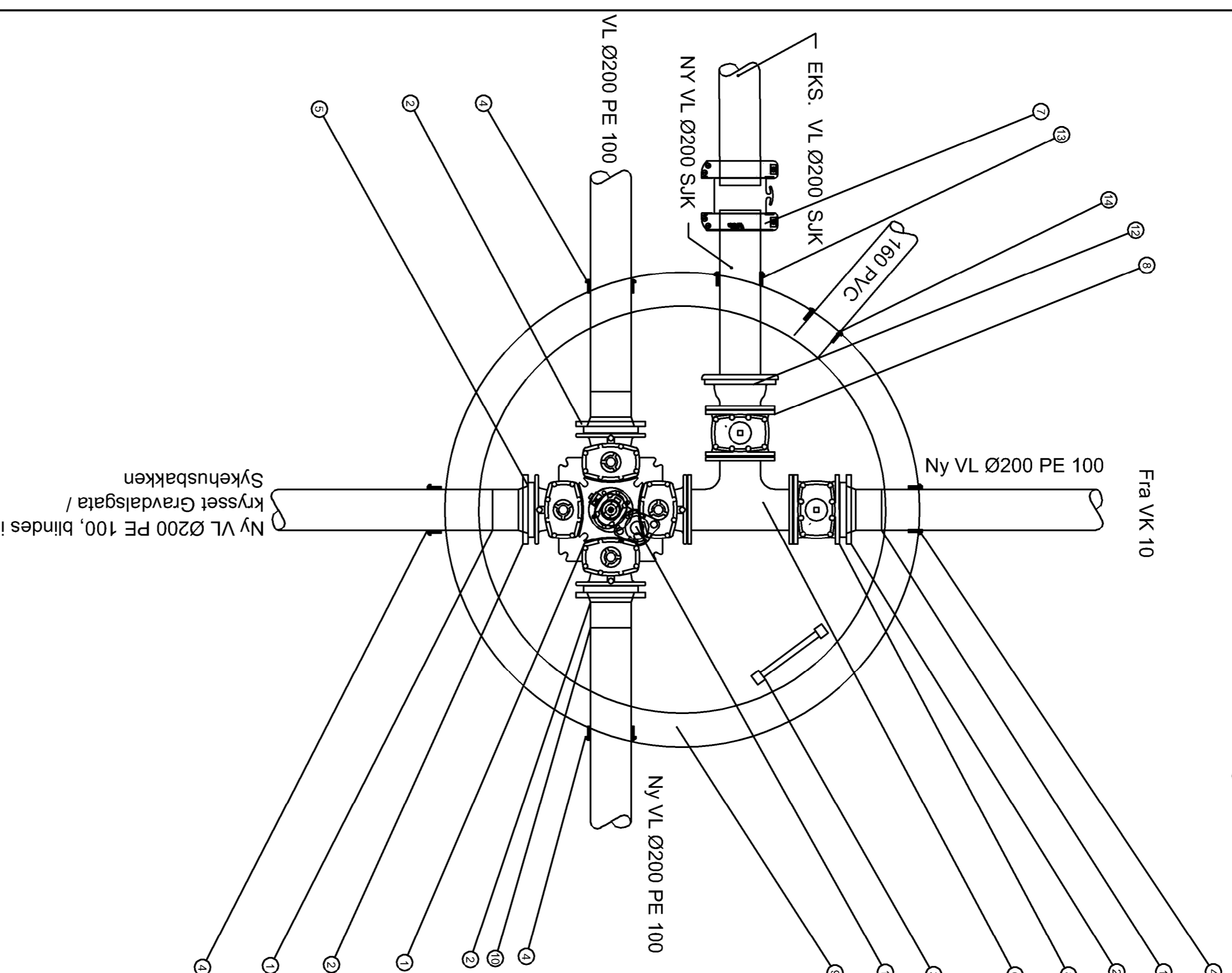
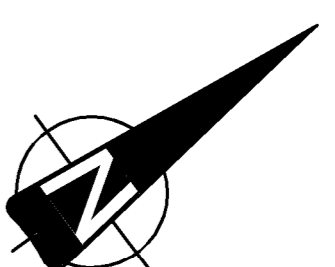
VK 10



POS-LISTE: VK 10

Pos	Beskrivelse	Dimensjon	Antall	Anmerkning
1	Brannventil stengbar type	100	1	
2	Kjerneboringspakning	315	2	
3	Reduksjonsflens	300/200	1	
4	Kumstiger	-	1	
5	PE krage	315	2	
6	Løstflens	315	2	
7	Ventil T-rør med pluggede serviceventiler	300	1	
8	Kumringer m/bunn	2000	1	
9	PE-krage	200	1	
10	Løstflens	200	1	
11	Kjerneboringspakning	200	1	
12	Kjerneboringspakning	160	1	

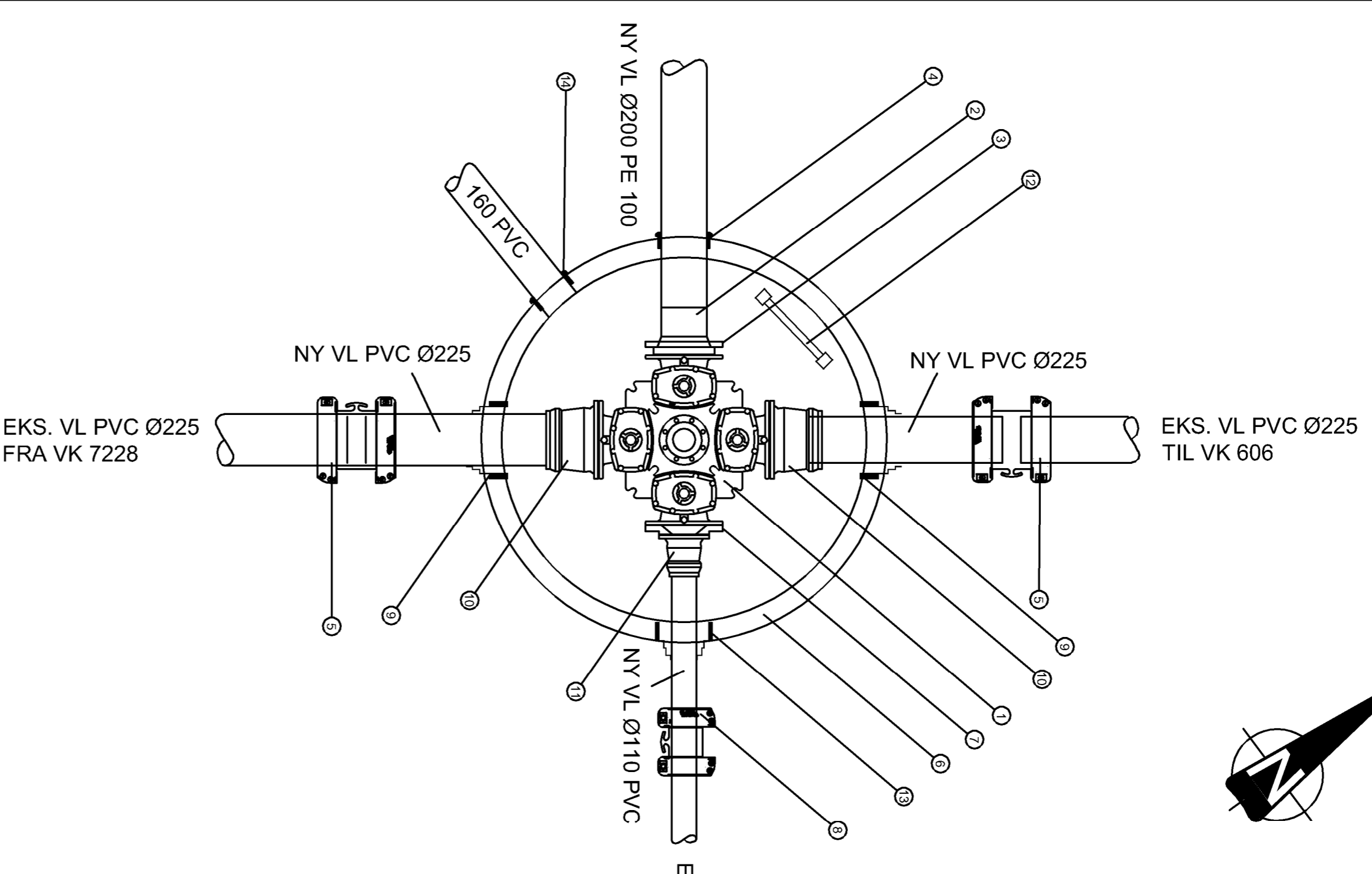
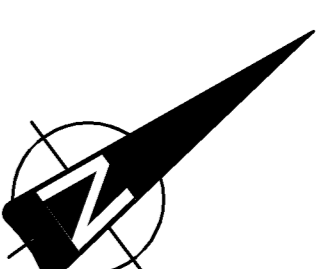
VK 11



POS-LISTE: VK 11

Pos	Beskrivelse	Dimensjon	Antall	Anmerkning
1	PE krage for ei mufte	200	4	
2	PP løstflens	200	4	
3	Alustar kunstiger	-	1	
4	Kjerneboringspakning	200	4	
5	Kombikryss 4-sveis m/serviceventiler	200	1	
6	Flense T-rør	200	1	
7	Skjøtekobling, strekkast	200	1	
8	Sluseventil	200	2	
9	Kumring m. bunn	2000	1	
10	PE krage for ei mufte	200	4	
11	Brannventil stengbar type	100	1	
12	Flensemuffe for duk. stl. Strekkast type.	200	1	
13	Kjerneboringspakning SJK	200	1	
14	Kjerneboringspakning	160	1	

VK 16



POS-LISTE: VK16

Pos	Beskrivelse	Dimensjon	Antall	Anmerkning
1	Kombikryss 4-sveis m/serviceventiler	200	1	
2	PE krage for ei mufte	200	1	
3	PP løstflens	200	1	
4	Kjerneboringspakning	200	1	
5	Skjøtekobling, strekkast	200	2	
6	Kumringer m/bunn	1600	1	
7	Reduksjonsflens	200/100	1	
8	Skjøtekobling, strekkast	100	1	
9	Kjerneboringspakning	225	2	
10	Flensemuffe for PVC-rør	200/225	2	Strekkast type
11	Flensemuffe for PVC-rør	100/110	1	Strekkast type
12	Alustar kunstige	-	1	
13	Kjerneboringspakning	110	1	
14	Kjerneboringspakning	160	1	

**MERKNADER:**

**HENVISNING:**

10212806-W-200

Rev	Endring	Utført	Kontrollert	Dato

Oppdragsnavn: **Vestvågøy kommune**

Tittel: **Grøvdal 2**


Kumtegning: **VK10, VK11 og VK 16**

Formål: **A1**

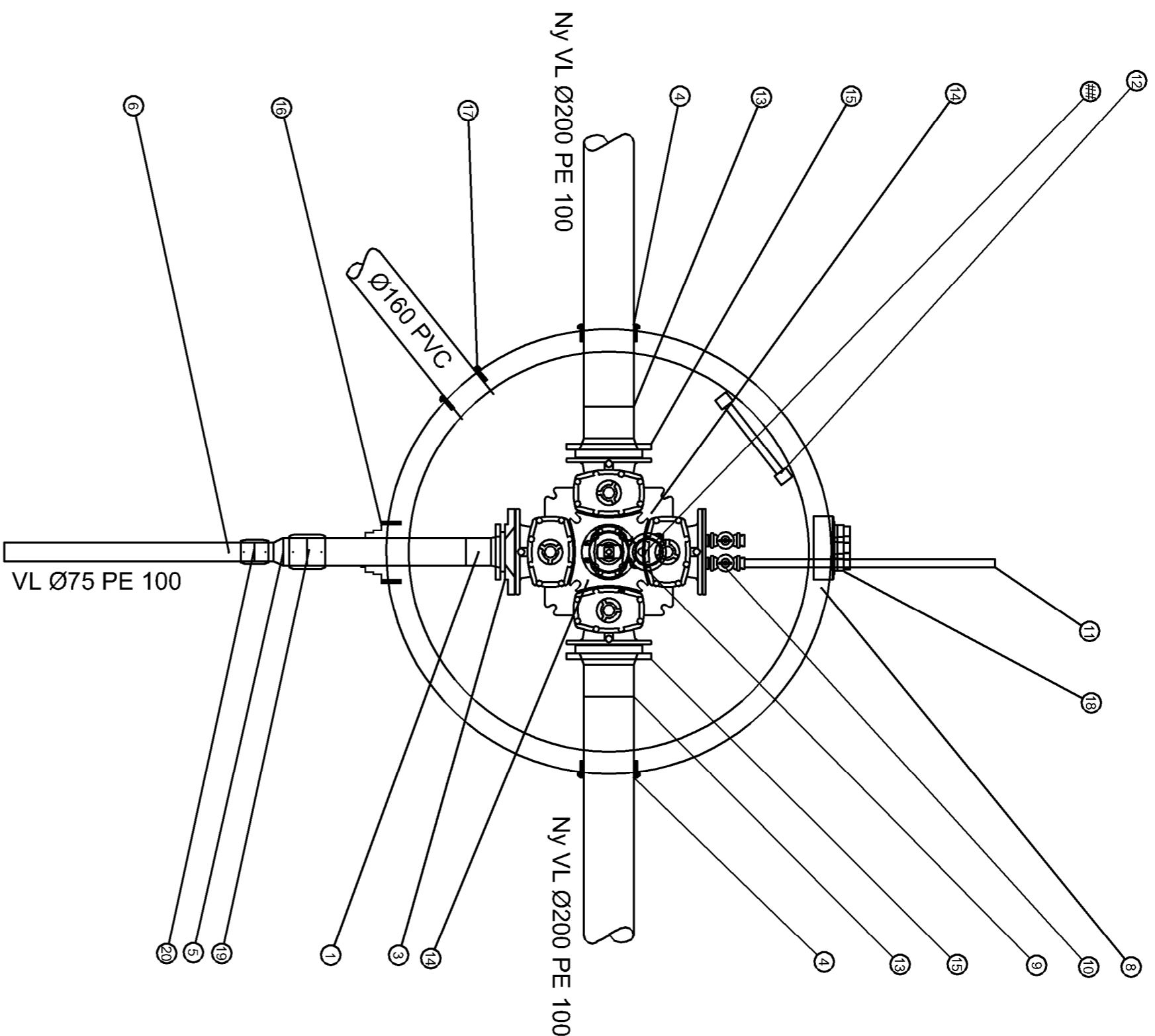
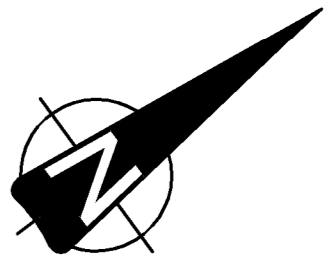
Sweco oppdragsnr.: **10212806**

Sweco oppdragsleder: **Rune Skog**

Tegningsstatus: **Andustegning**

SWECO  500 B 00

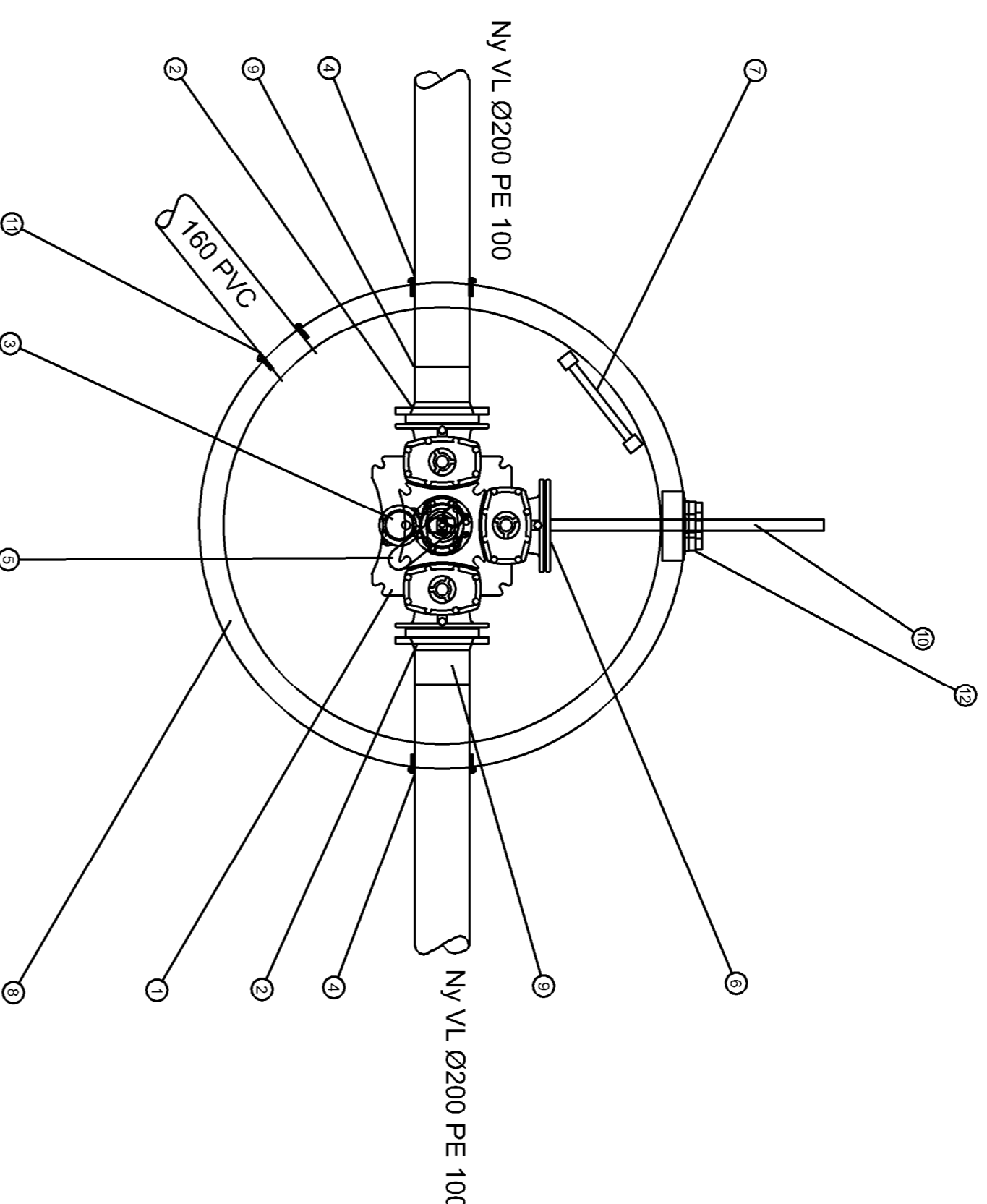
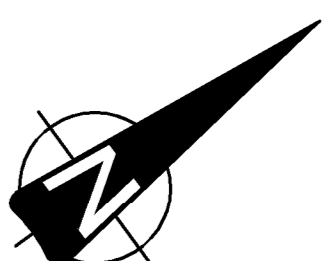
# VK 12



**POS-LISTE: VK 12**

Pos	Beskrivelse	Dimensjon	Anfall	Anmerking
1	PE krage for ei muffe	110	1	Lang type til utenfor kumegg
2	PP løsløflens	110	1	
3	Reduksjonsflens	200/100	1	
4	Kjerneboringspakning	200	2	
5	PE dimensjonsovergang for ei muffe	110 x 75	1	
6	PE rør i rette lengder	75	1	
8	Kumringer m/bunn	1600	1	
9	Slengbar Brannventil	100	1	
10	Samtøflens med 3 uttak av 25 mm PE-rør	200	1	
11	PE rør i rette lengder	32	1	Inkl kuleventil
12	Kumstige	-	1	
13	PE krage for ei muffe	200	2	
14	Kombikryss 4-veis m/serviceventiler	200	1	
15	PP løsløflens	200	2	
16	Kjerneboringspakning	110	1	
17	Kjerneboringspakning	160	1	
18	Kjerneboringspakning	25	1	
19	Elektromuffe	110	1	
20	Elektromuffe	75	1	

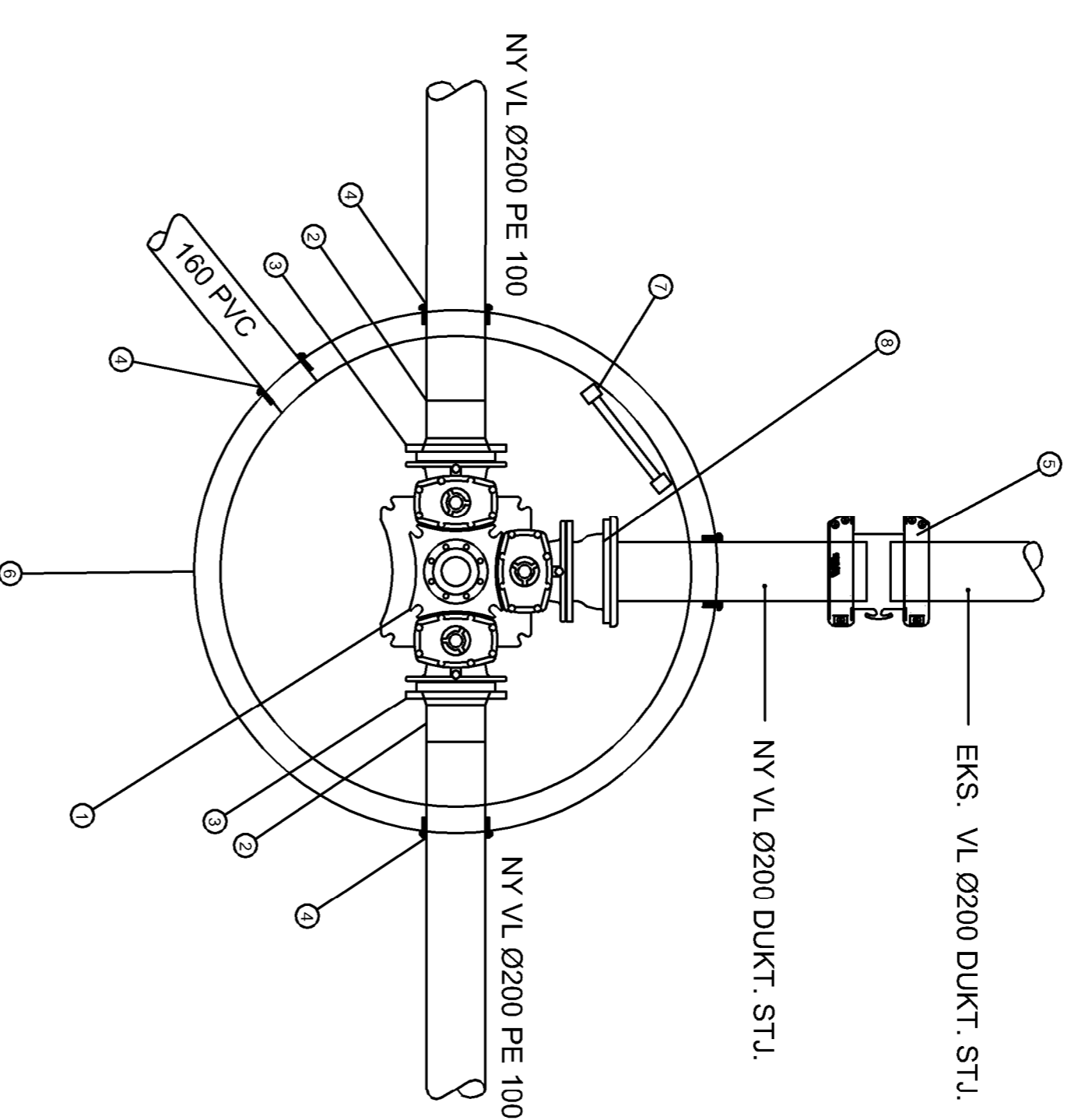
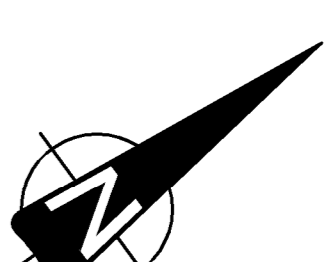
# VK 13



**POS-LISTE: VK 13**

Pos	Beskrivelse	Dimensjon	Anfall	Anmerking
1	3-veis m/serviceventiler	200	1	
2	PP løsløflens	200	2	
3	Slengbar Brannventil	100	1	
4	Kjerneboringspakning	200	2	
5	Kombi lufteventil PN16 - dobbeltvirkende med flens eller 2" BSP glenger	100	1	
6	Blindflens med glønge	200 x 1 1/2"	1	
7	Alustar kunstiger	-	1	
8	Kumringer m/bunn	1600	1	
9	PE krage for ei muffe	200	2	
10	PE rør i rette lengder	40	1	Inkl kuleventil
11	Kjerneboringspakning	160	1	
12	Kjerneboringspakning	32	1	

# VK 14



**POS-LISTE: VK 14**

Pos	Beskrivelse	Dimensjon	Anfall	Anmerking
1	Kombikryss 3-veis m/serviceventiler	200	1	
2	PE krage for ei muffe	200	2	
3	PP løsløflens	200	2	
4	Kjerneboringspakning	-	4	
5	Skjølekobling, strekkfast	200	1	
6	Kumringer m/bunn	1600	1	
7	Alustar kunstiger	-	1	
8	Flensmuffe for dukk. sjf. Strekkfast type.	200	1	

### MERKNADER:

### HENVISNING:

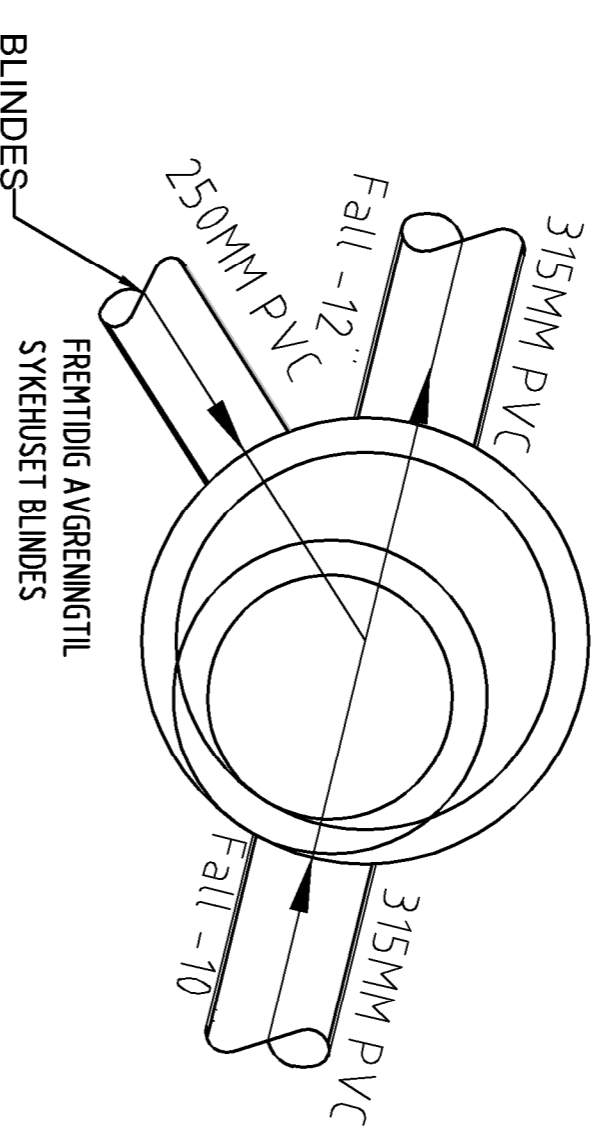
10212806-W-200

Oppdragsgiver <b>Vestvågøy kommune</b>	Utvalgt av <b>NOINING</b>	Dato <b>04.10.2019</b>
Prosjekt <b>Gravdal 2</b>	Modell <b>MALINIA</b>	Skala <b>1:20</b>
Kumtegnings VK12, VK13 og VK 14	Formål <b>A1</b>	SWECO oppdragsnr. <b>10212806</b>
		SWECO oppdragsleder <b>Rune Skog</b>
		Tegningens <b>Andustegning</b>
		Status <b>B</b>
		Rev. <b>00</b>

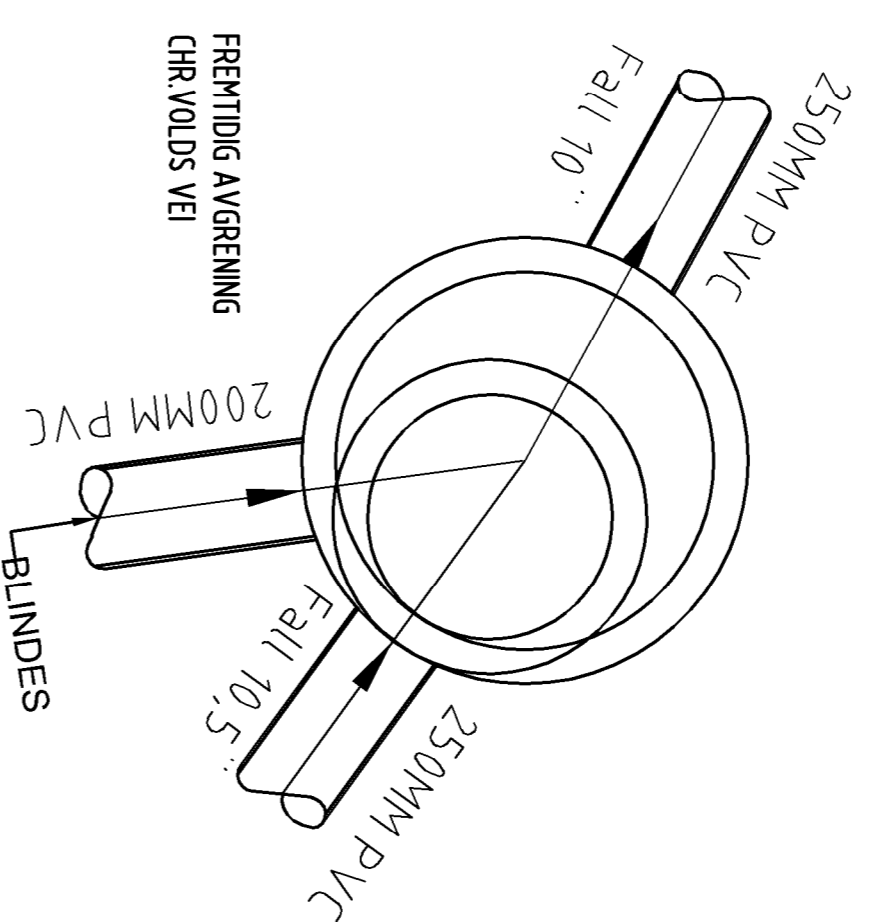
Prosjekt <b>SWECO</b>	Oppdragsnummer (Byggedokumentasjon)	501
	Status	B
	Rev.	00

P:\32813\10212806\_GRAVDAL\_2\2020\07 MOELLER - TEKNISERING\PRESENTASJONS\MOELLER - Tekning - 10212806

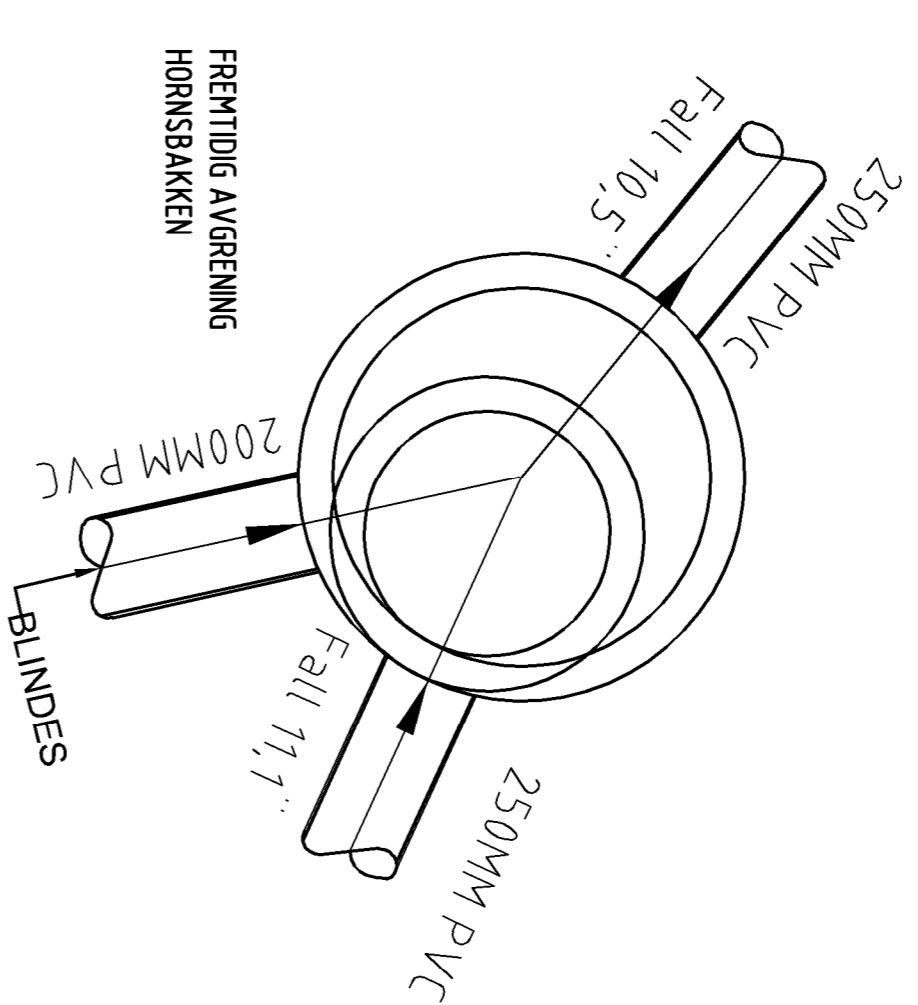
SP12 -  $\phi$ 1000



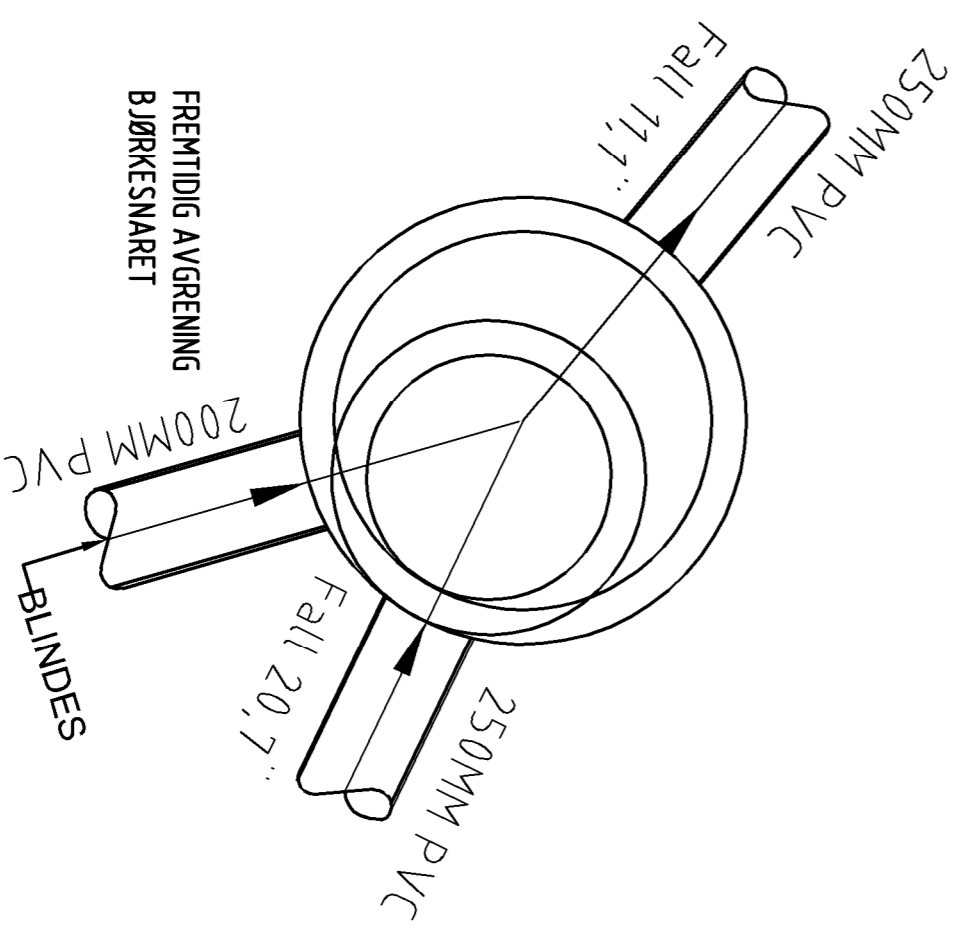
SP21 -  $\phi$ 1000



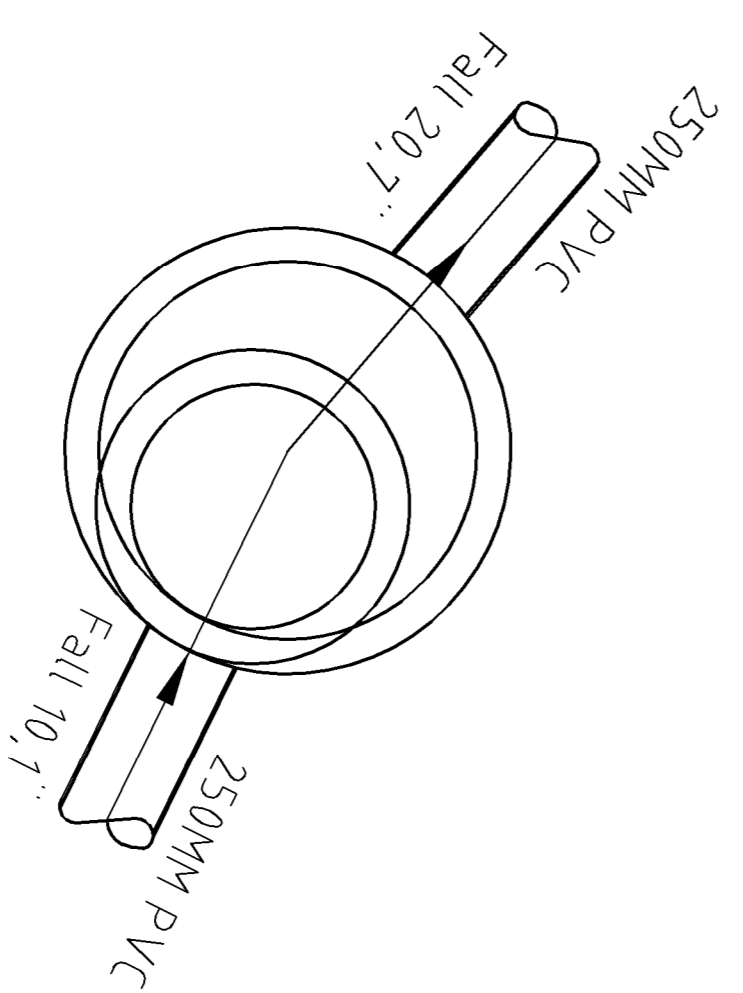
SP13 -  $\phi$ 1000



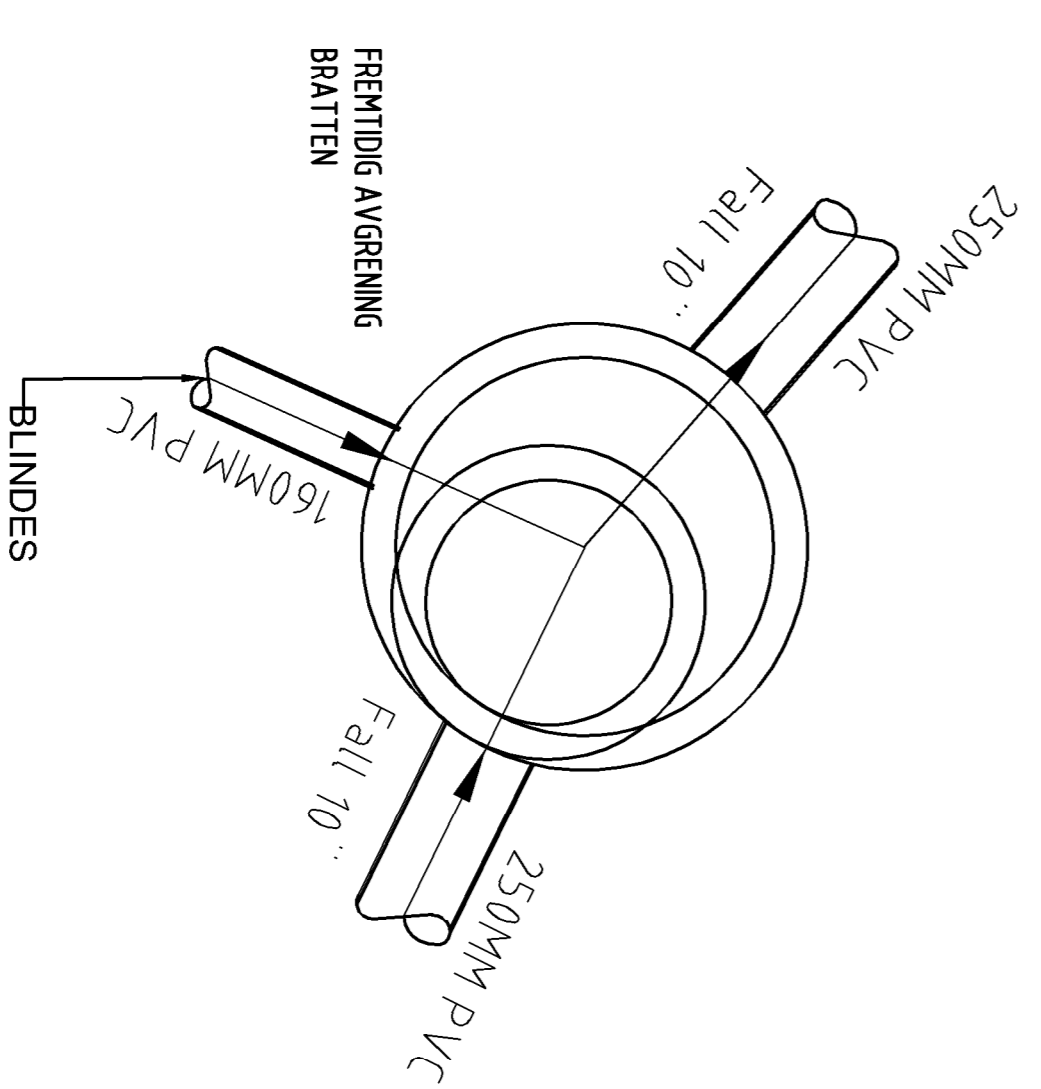
SP14 -  $\phi$ 1000



SP15 -  $\phi$ 1000



SP16 -  $\phi$ 1000



**MERKNADER:**

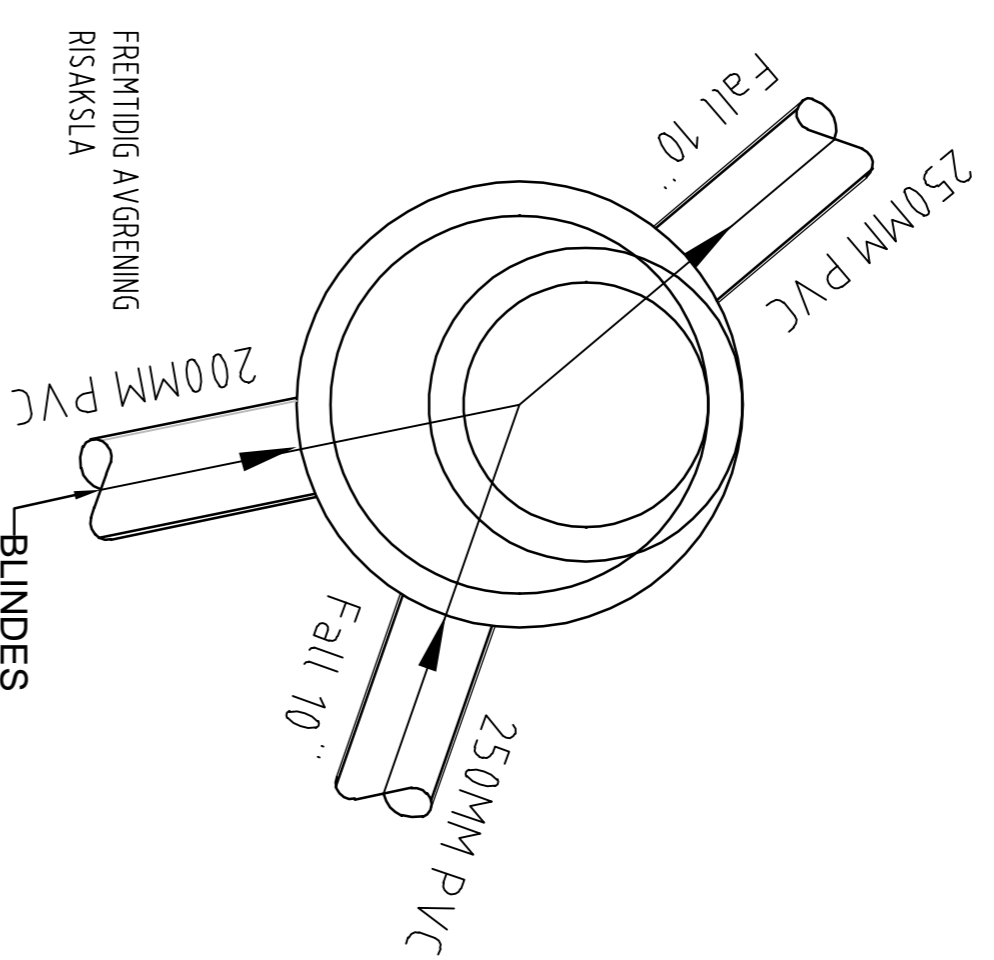
Vinkler på kummer er generert ut fra VA-modell, og der det benyttes prefabrikkerte kummer må det velges den kummen som er mest hensiktsmessig.  
Fremtidig avgrensning legges ut til grøfteskraning og blindes. Blindlokk skal innmåles.

**HENVISNING:**

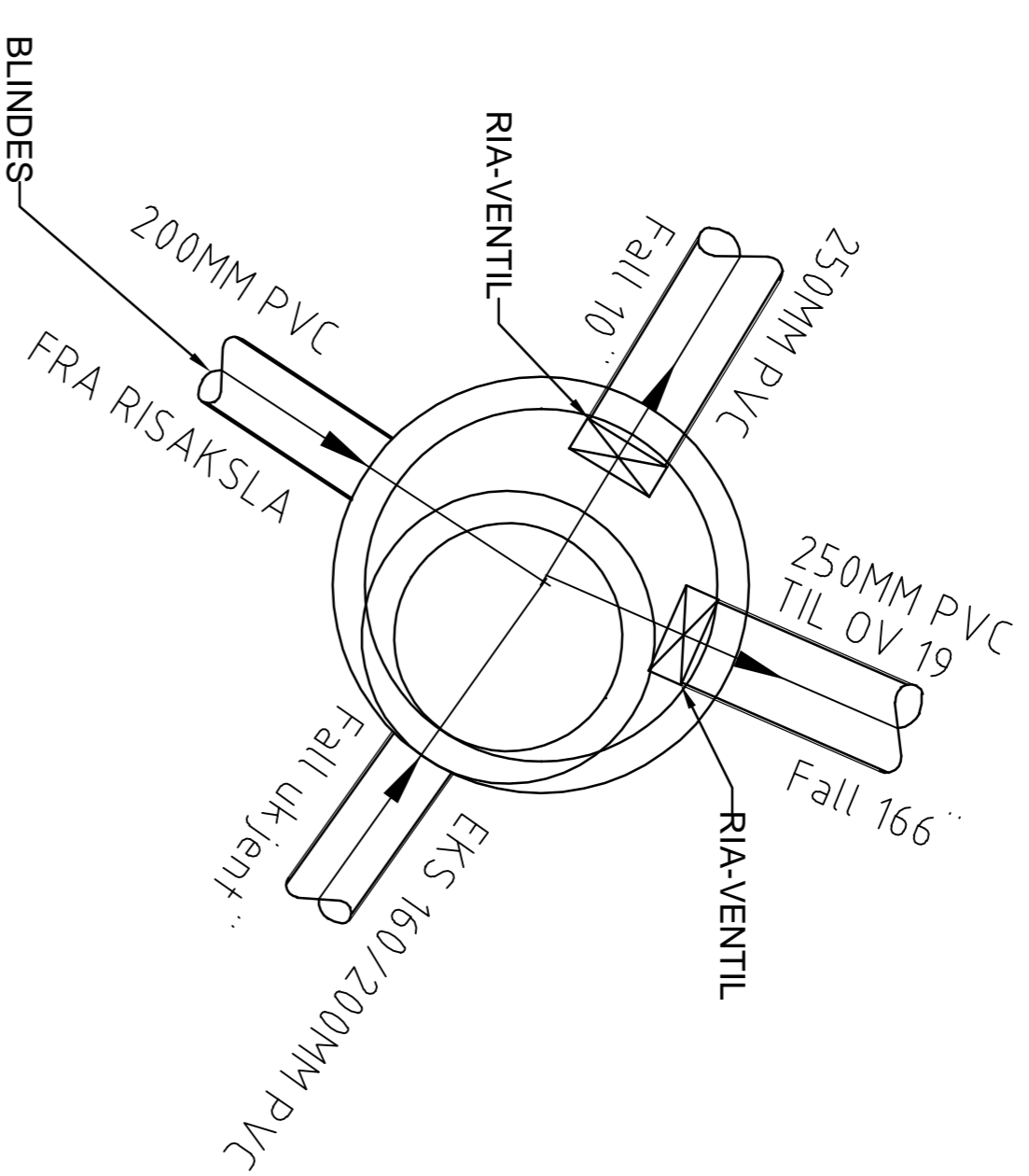
Plan og profiltegning tegning nr. 10212806-W-200.

Rev	Endring	Utført	Kontrollert	Dato
Oppdragsnavn: <b>Vestvågøy kommune</b>				
Tittel: <b>Gravdøl 2</b>				
Kunnskisse: <b>A1</b>				
Formål: <b>1:20</b>				
Oppdragsleder: <b>Rune Skog</b>				
Tegningsansvar: <b>Andustegning</b>				
Status: <b>B</b>				
Rev: <b>00</b>				
Fagsjef: <b>502</b>				
Tegningnummer (trykkløst/trykt/tryk-trykt): <b>502</b>				
SWECO AS				
F:\328131\0212806_GRAVDOL_2\2020\07 MODELLER - TEGNINGER\04 PRESENTASJONSMODELL				
Tegning nr. 10212806				
Dato: 30.04.2020				
Målestokk: NORSKO				
Kontaktperson: NORSKO				
Kommune: NORSKO				
Prosjekt: NORSKO				

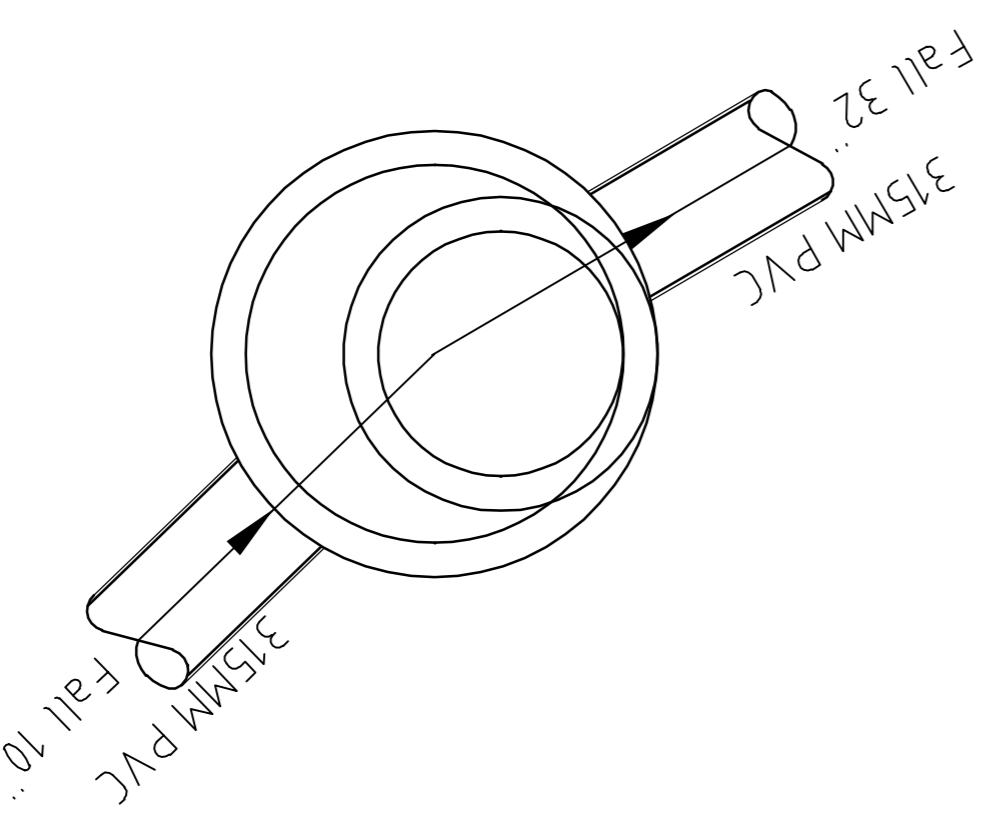
SP17 -  $\phi$ 1000



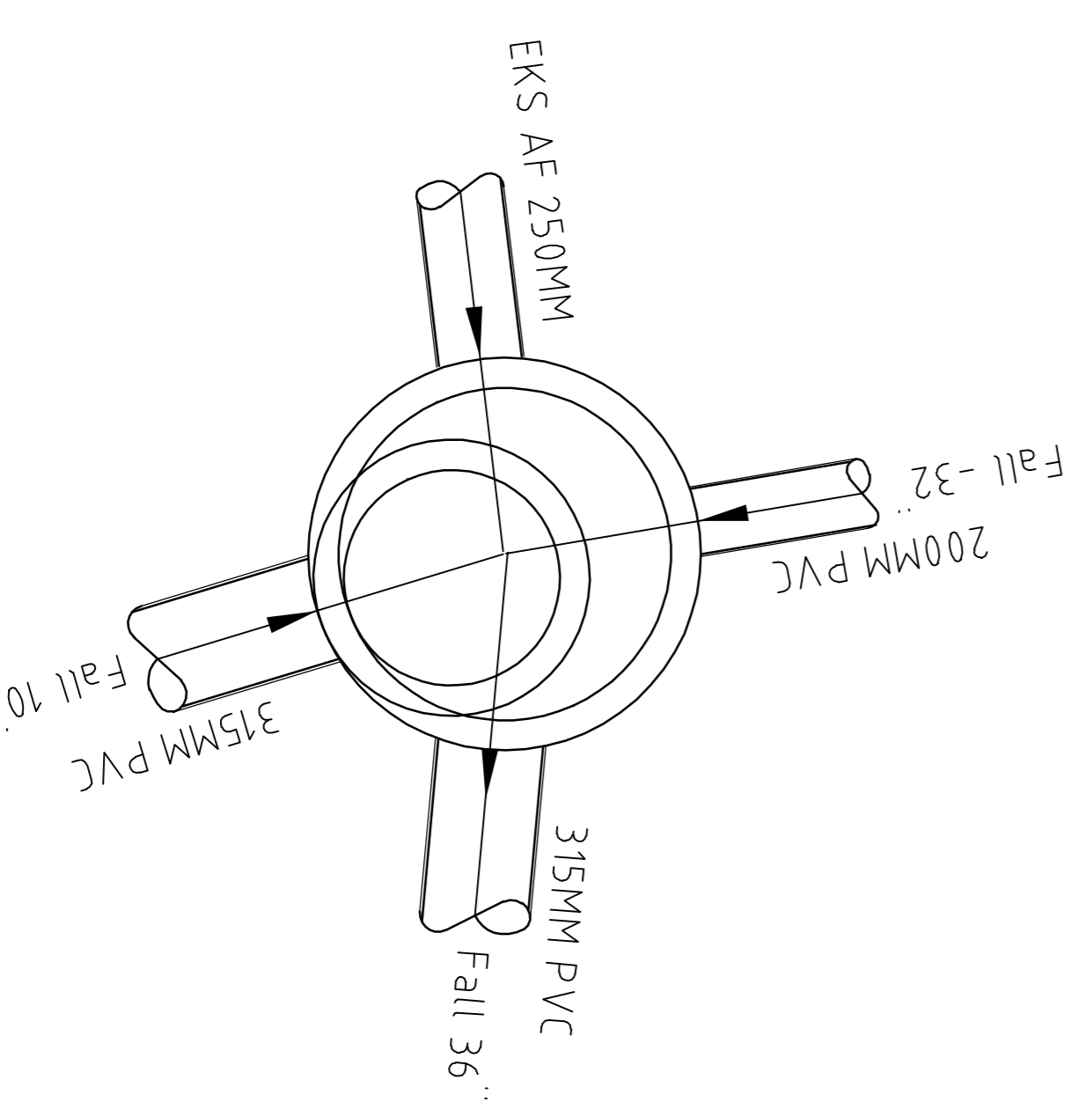
SP18 -  $\phi$ 1000



SP19 -  $\phi$ 1000



SP20 -  $\phi$ 1000



**MERKNADER:**

Vinkler på kummer er generert ut fra VA-modell, og der det benyttes prefabrikerte kummer må det velges den kummen som er mest hensiktsmessig.

Fremtidig avgreining legges ut til grøfteskråning og blindes. Blindlokk skal innmåles.

**HENVISNING:**

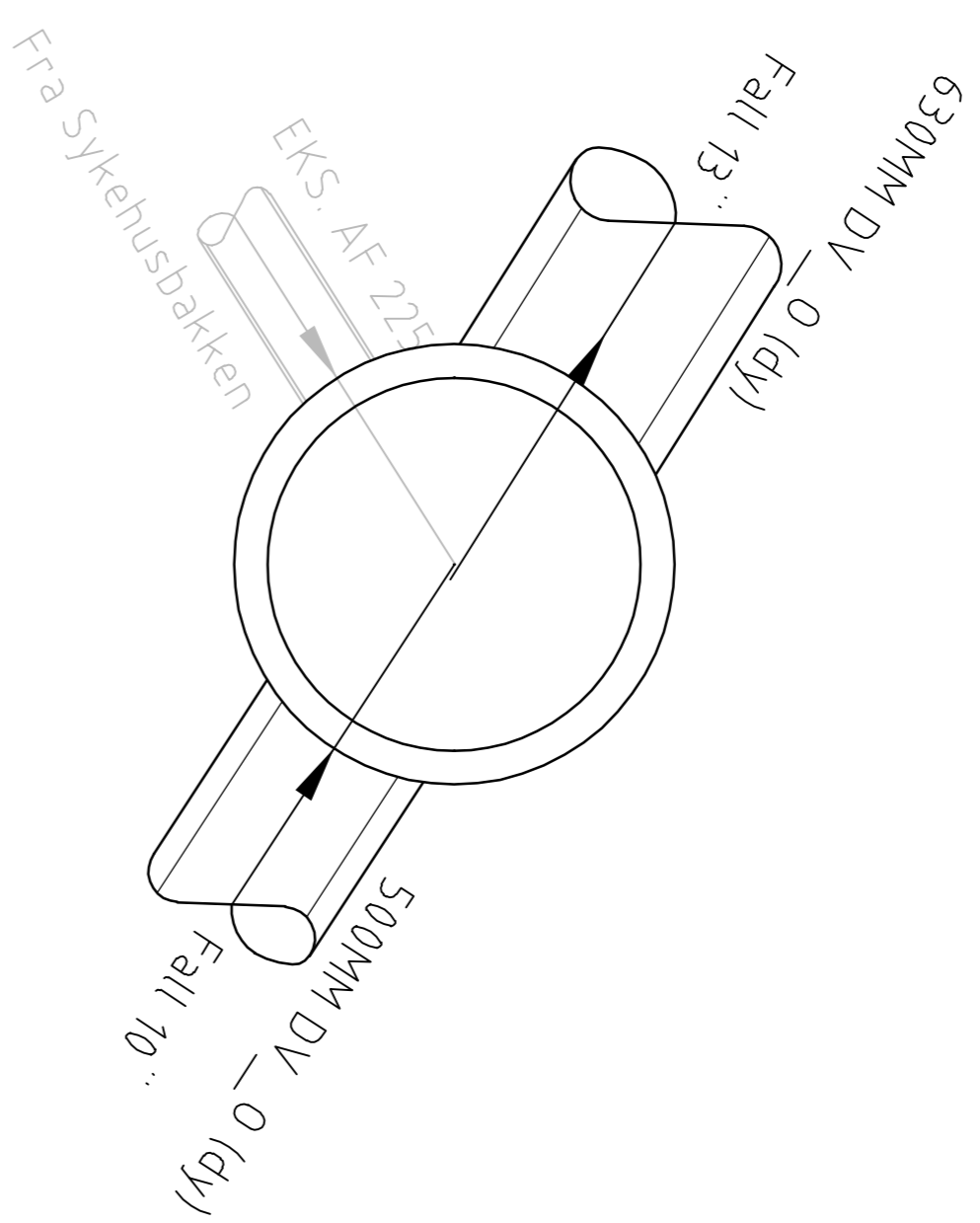
Plan og profillegning tegning nr. 10212806-W-200.

Rev	Endring	Utført	Kontrollert	Dato
	Oppdragsgrupper			
	Vestvågøy kommune			
	Tittel	INLOFFA	INLOFFA	
	Dato	30.04.2020	NORSKO	
	Målestokk			
	Format	1:20		
	Kunnskisse	A1		
	SP17, SP18, SP19 og SP20	10212806		
	Rune Skog			
	Andustegning			
	Status	B	Rev.	00

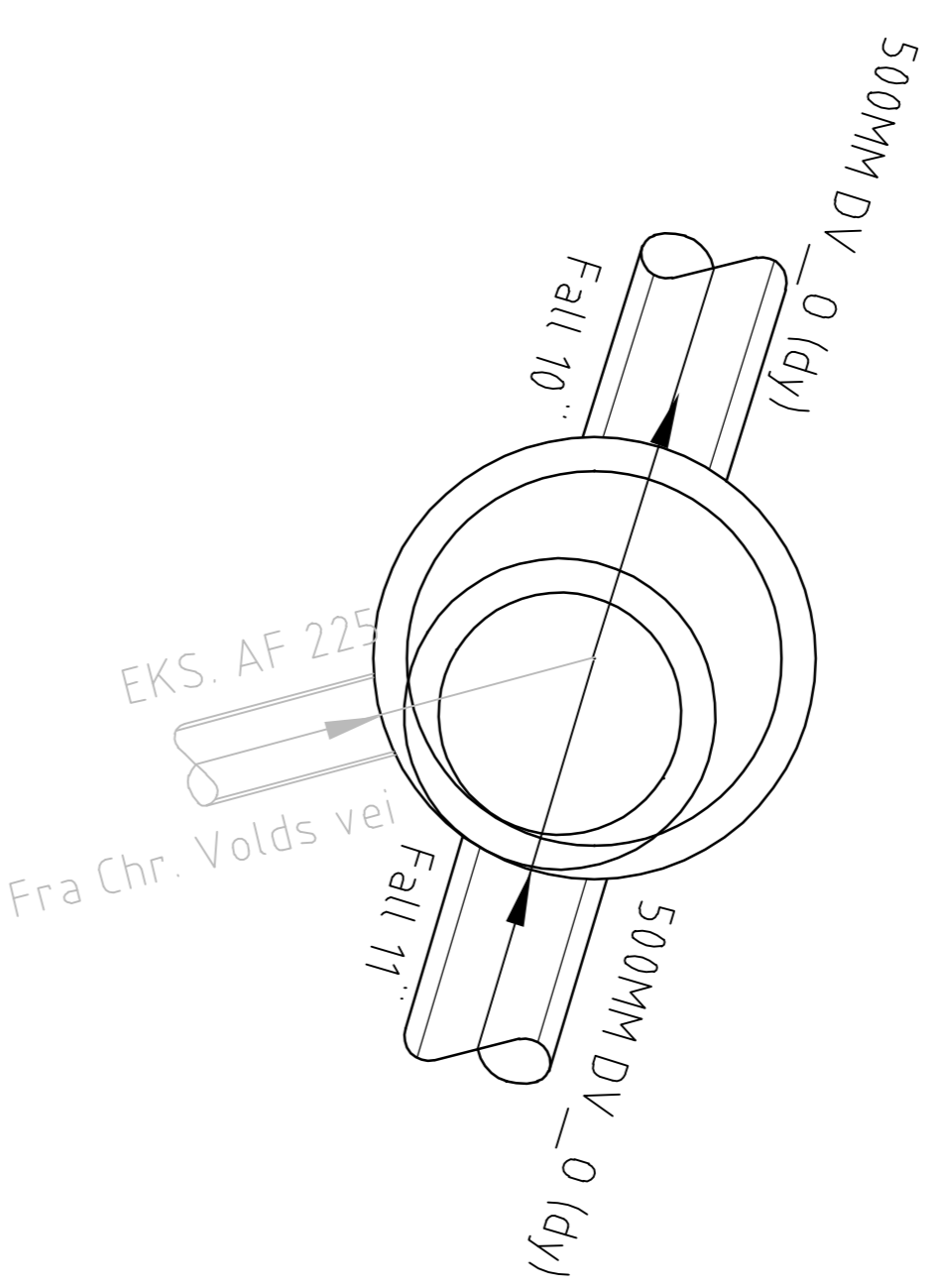
503	B	00
-----	---	----

<b>SWECO</b>	Andustegning
--------------	--------------

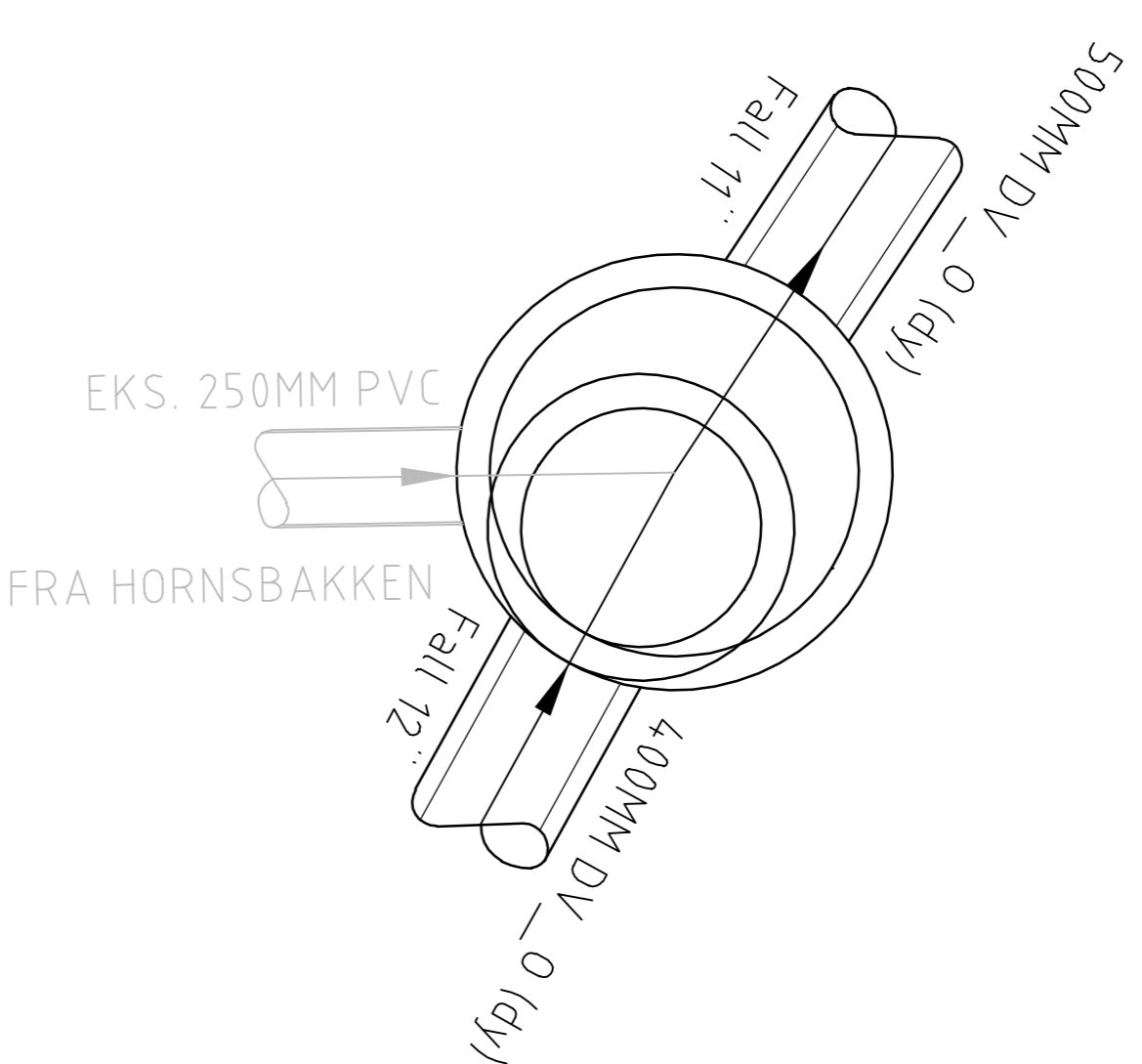
OV12 -  $\phi$ 1000



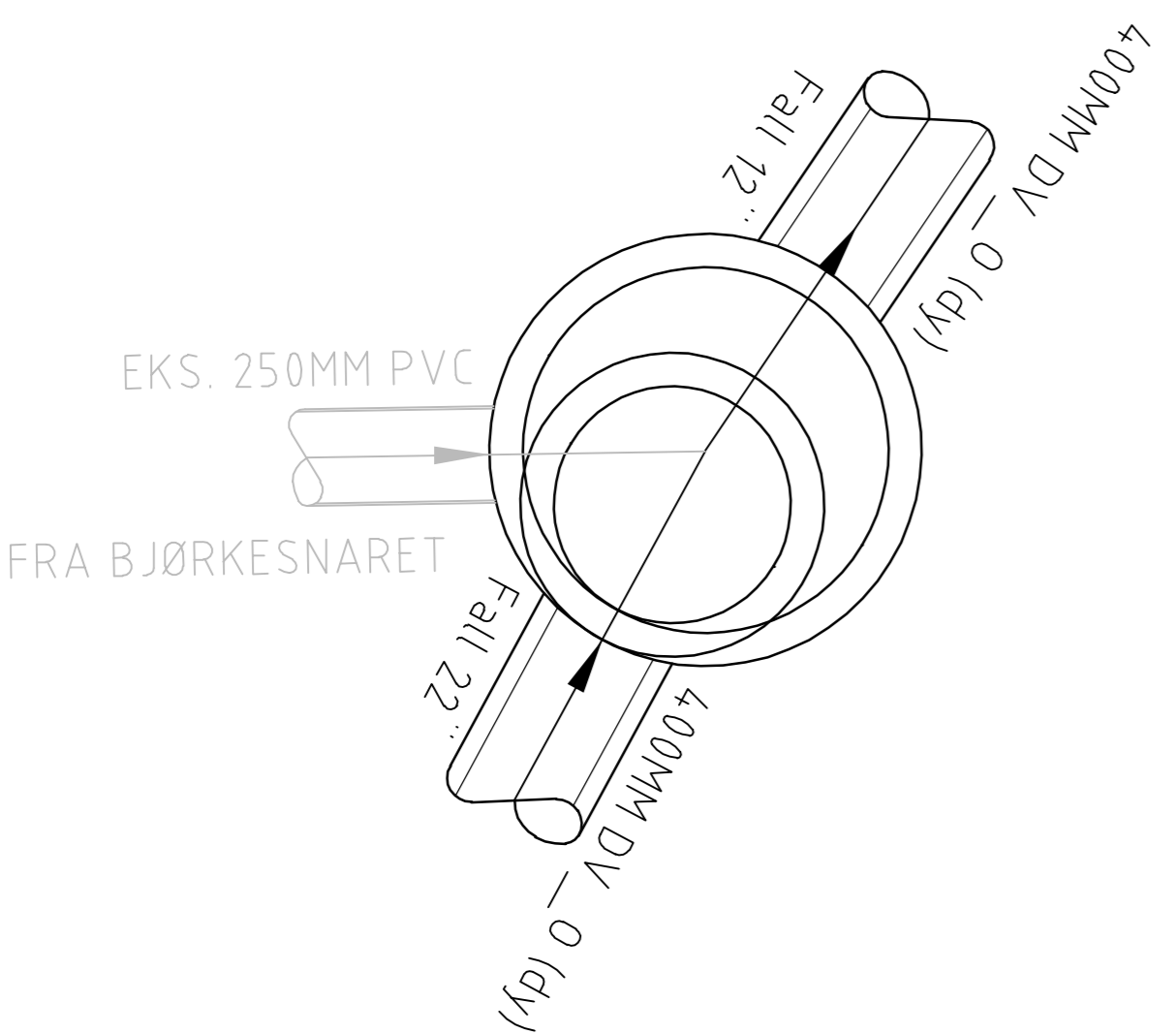
OV13 -  $\phi$ 1000



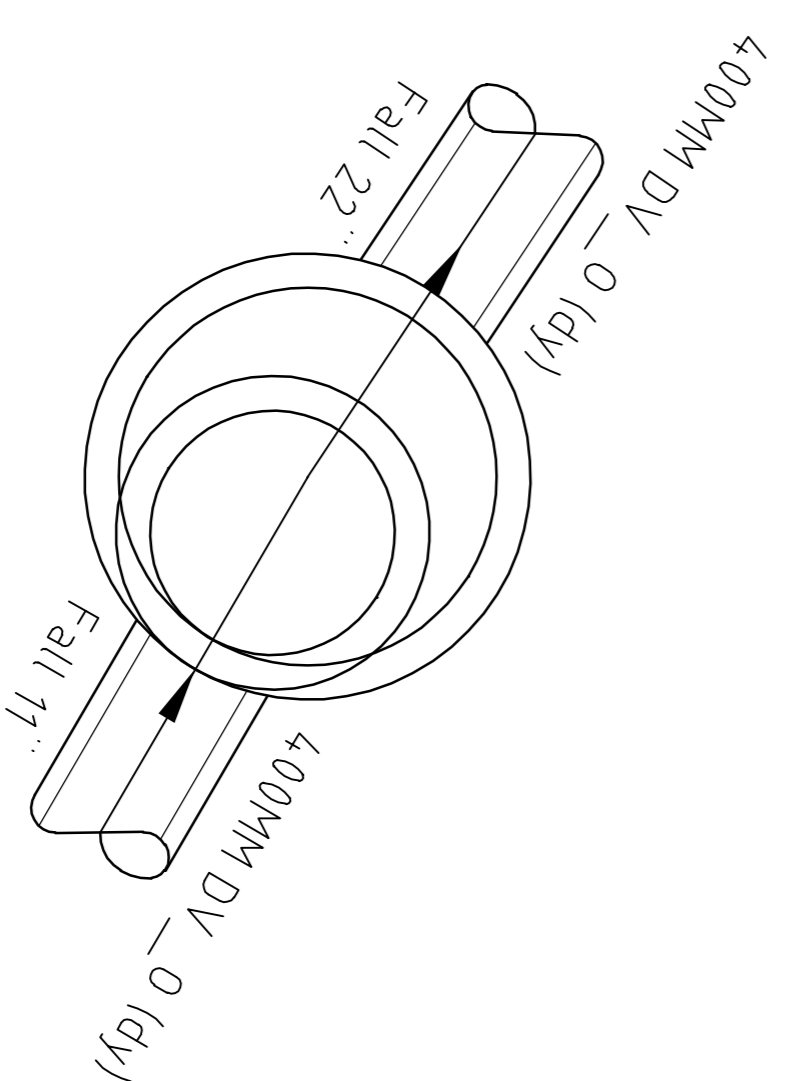
OV14 -  $\phi$ 1000



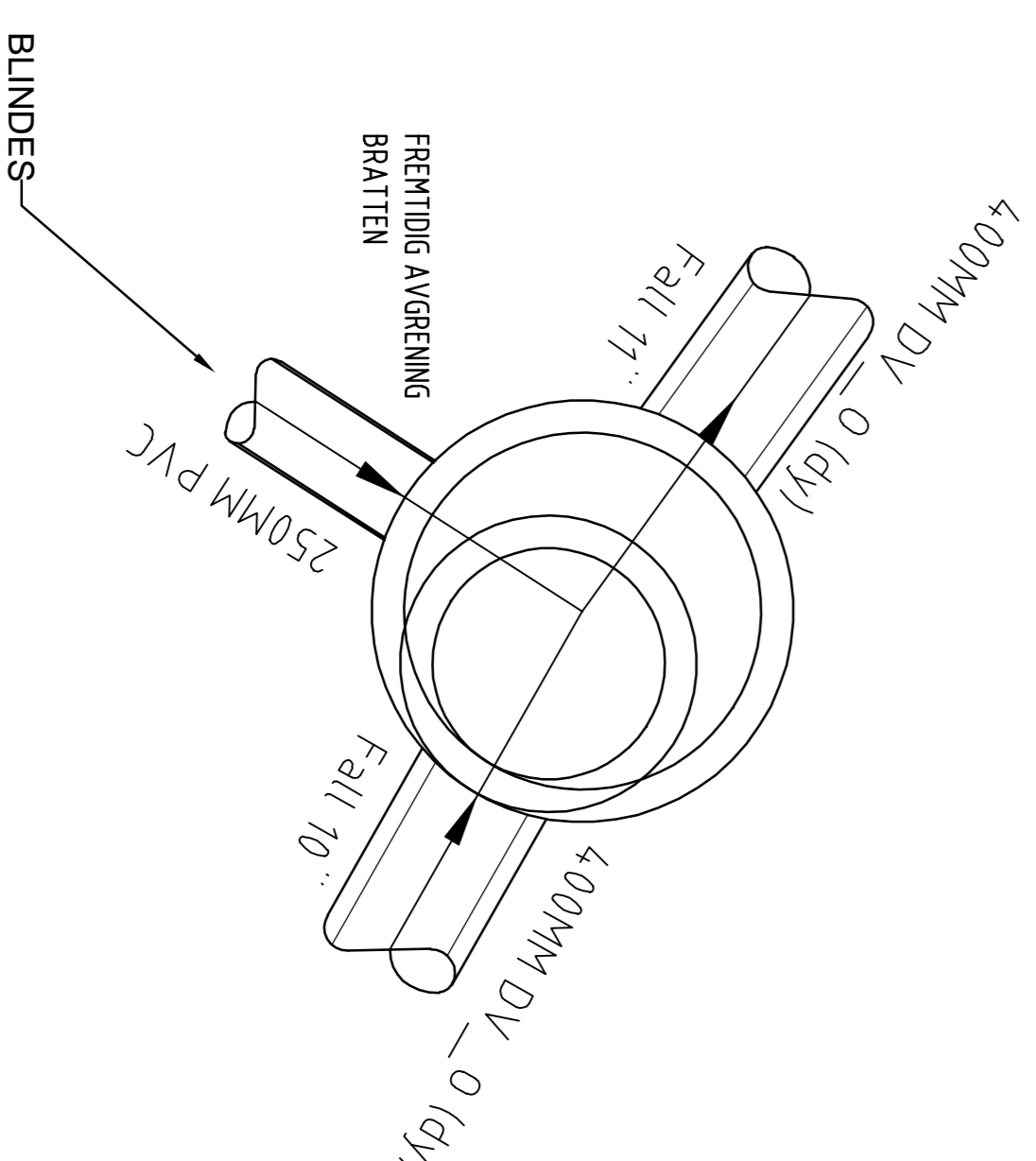
OV15 -  $\phi$ 1000



OV16 -  $\phi$ 1000



OV17 -  $\phi$ 1000



**MERKNADER:**

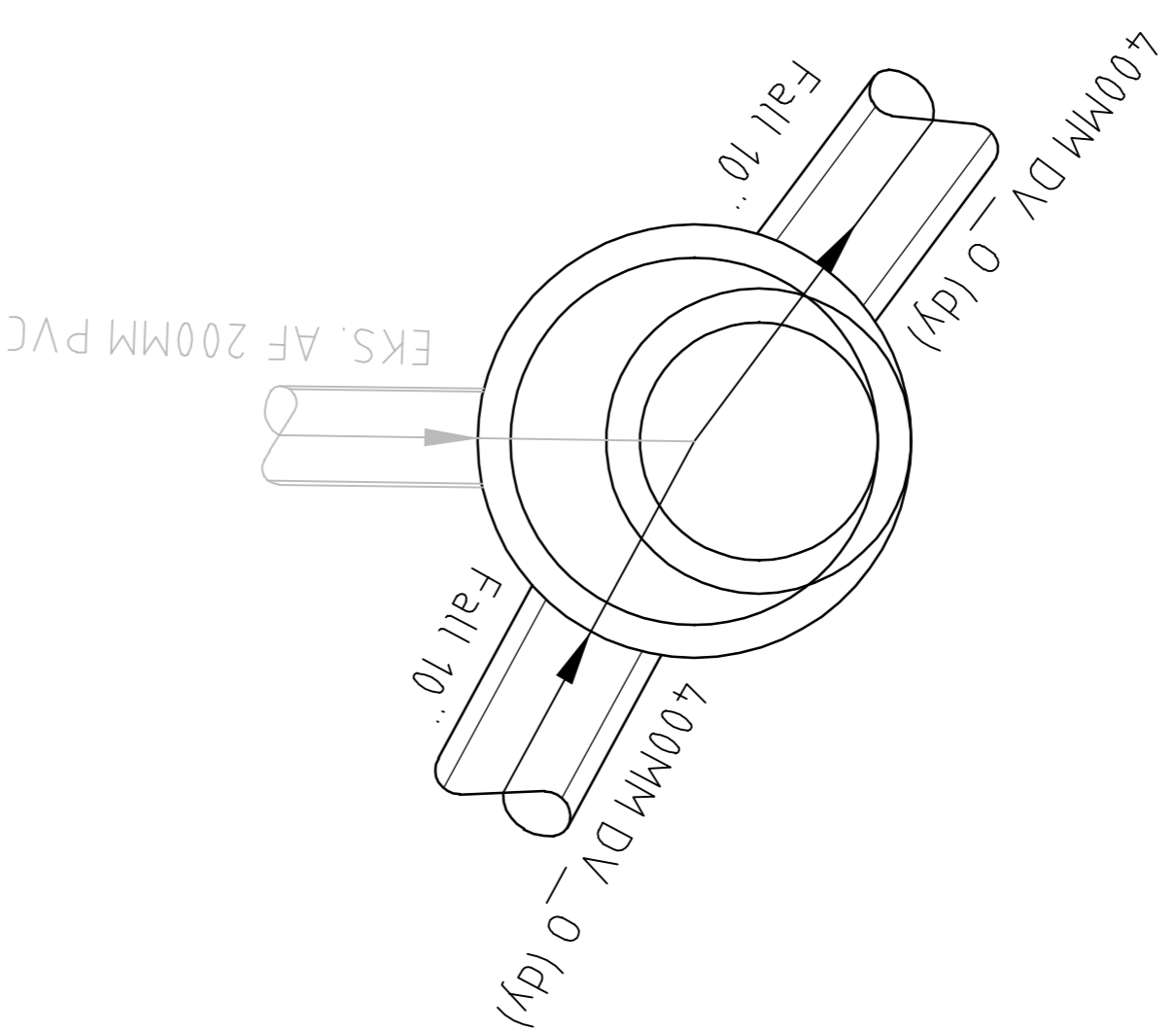
Vinkler på kummer er generert ut fra VA-modell, og der det benyttes prefabrikerte kummer må det velges den kummen som er mest hensiktsmessig.

**HENVISNING:**

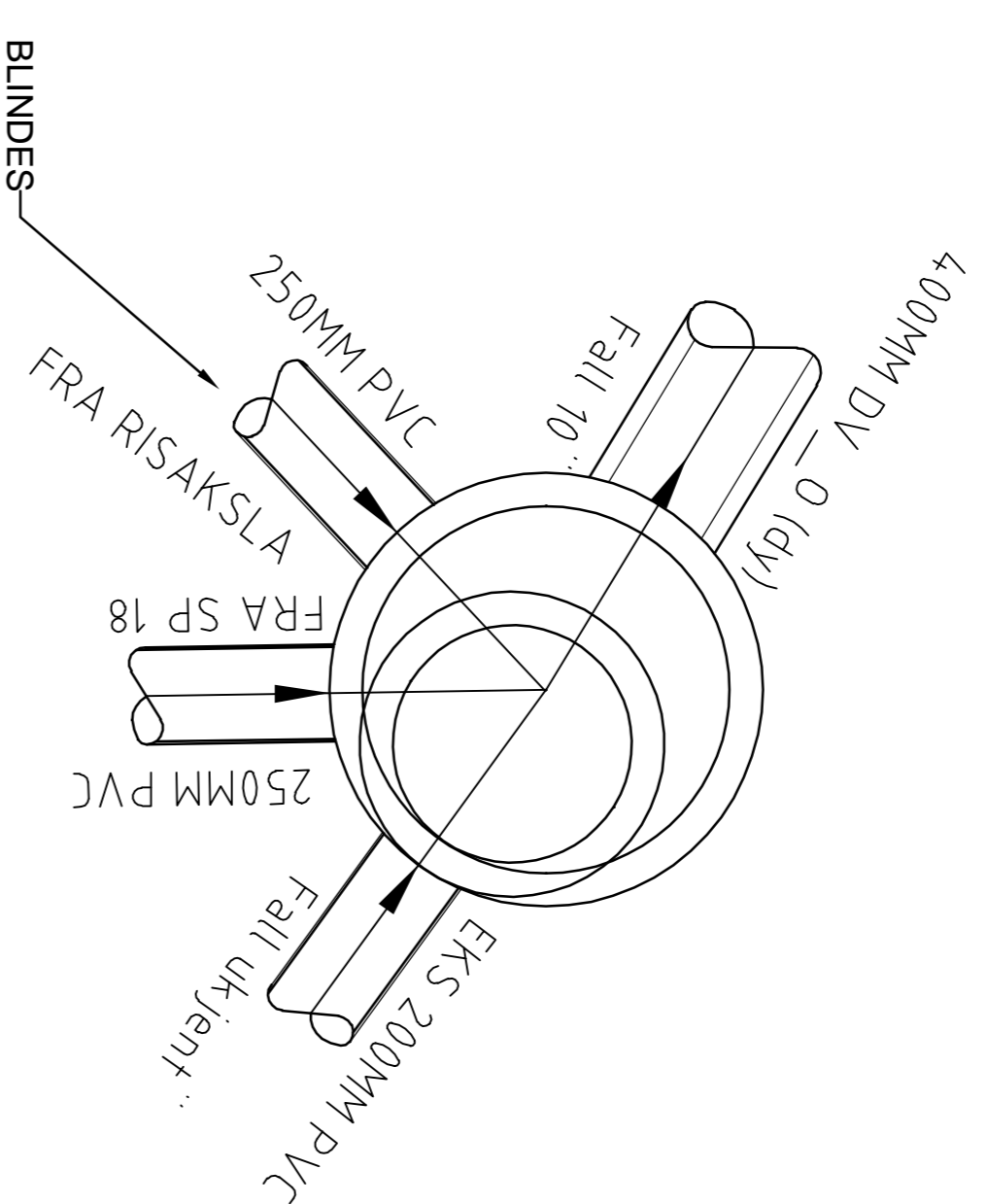
Plan og profiltegning tegning nr. 10212806-W-200.

Rev	Endring	Utført	Kontrollert	Dato
Oppdragsleder	INLOFFA	INLOFFA	INLOFFA	30.04.2020
<b>Vestvågøy kommune</b>				
Tittel	30.04.2020			
<b>Gravdal 2</b>				
Kumskisse	1:20			
OV12, OV13, OV14, OV15, OV16 og OV17	A1			
10212806	Rune Skog			
SWECO	Anbudstegning			
504	B 00			

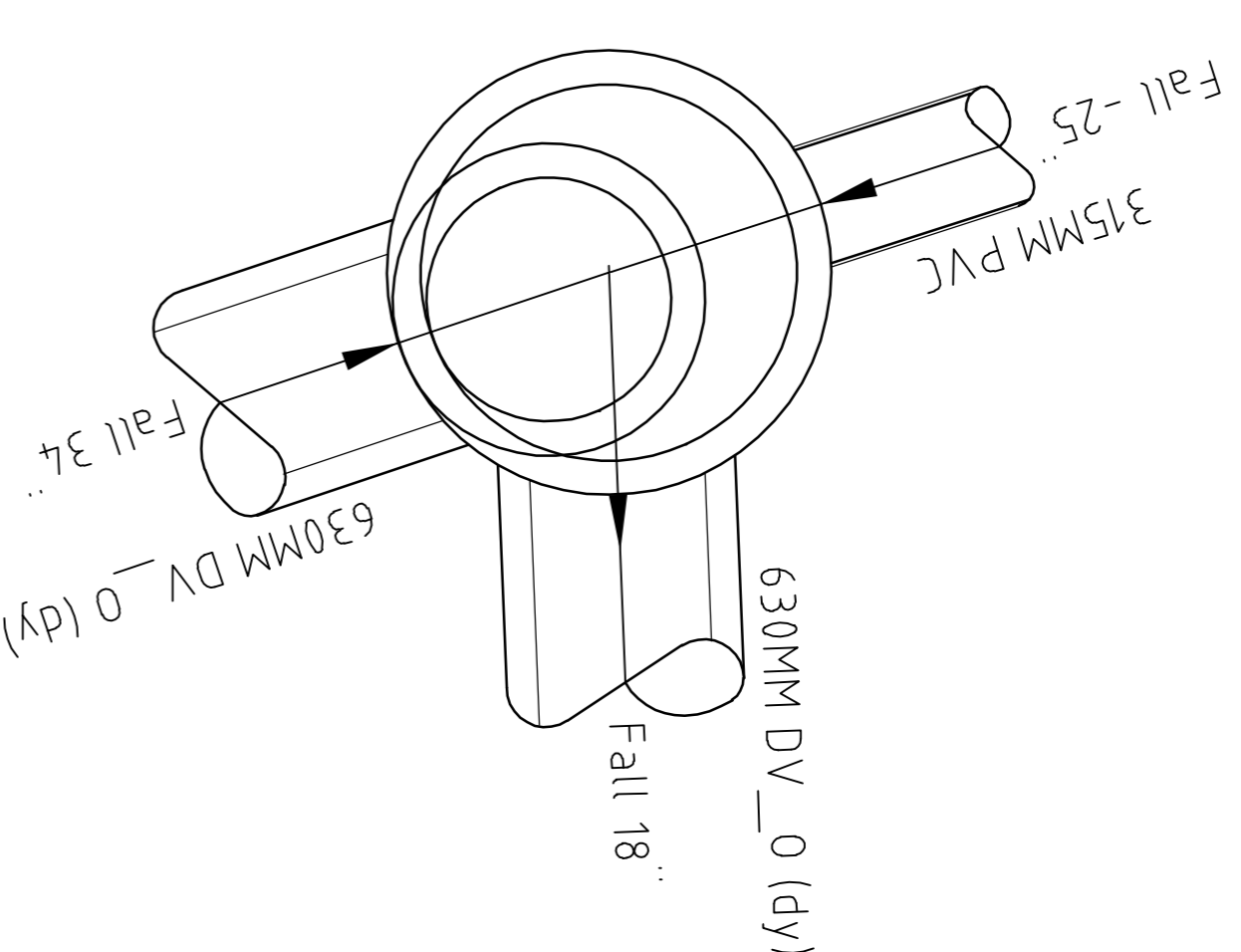
N  
OV18 -  $\phi$ 1000



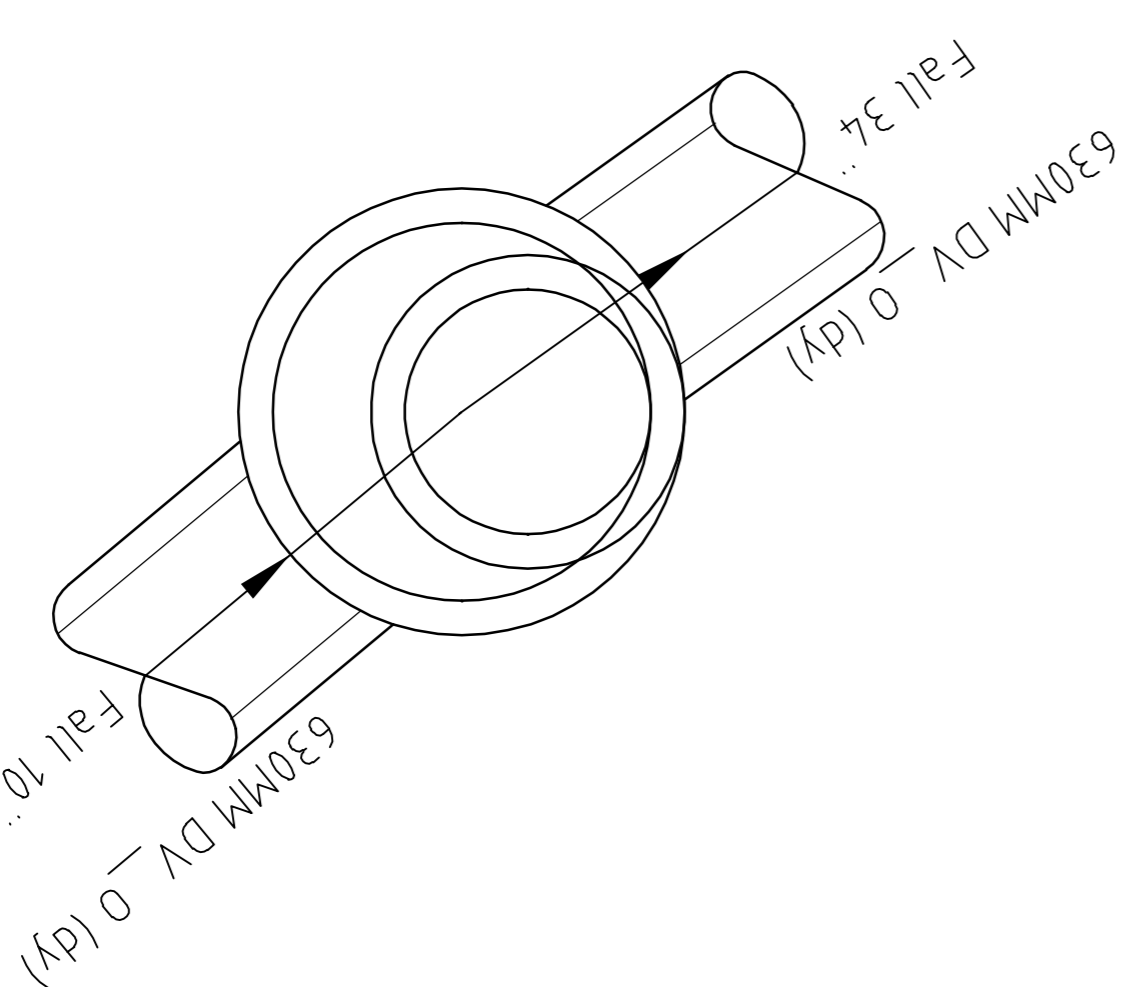
N  
OV19 -  $\phi$ 1000



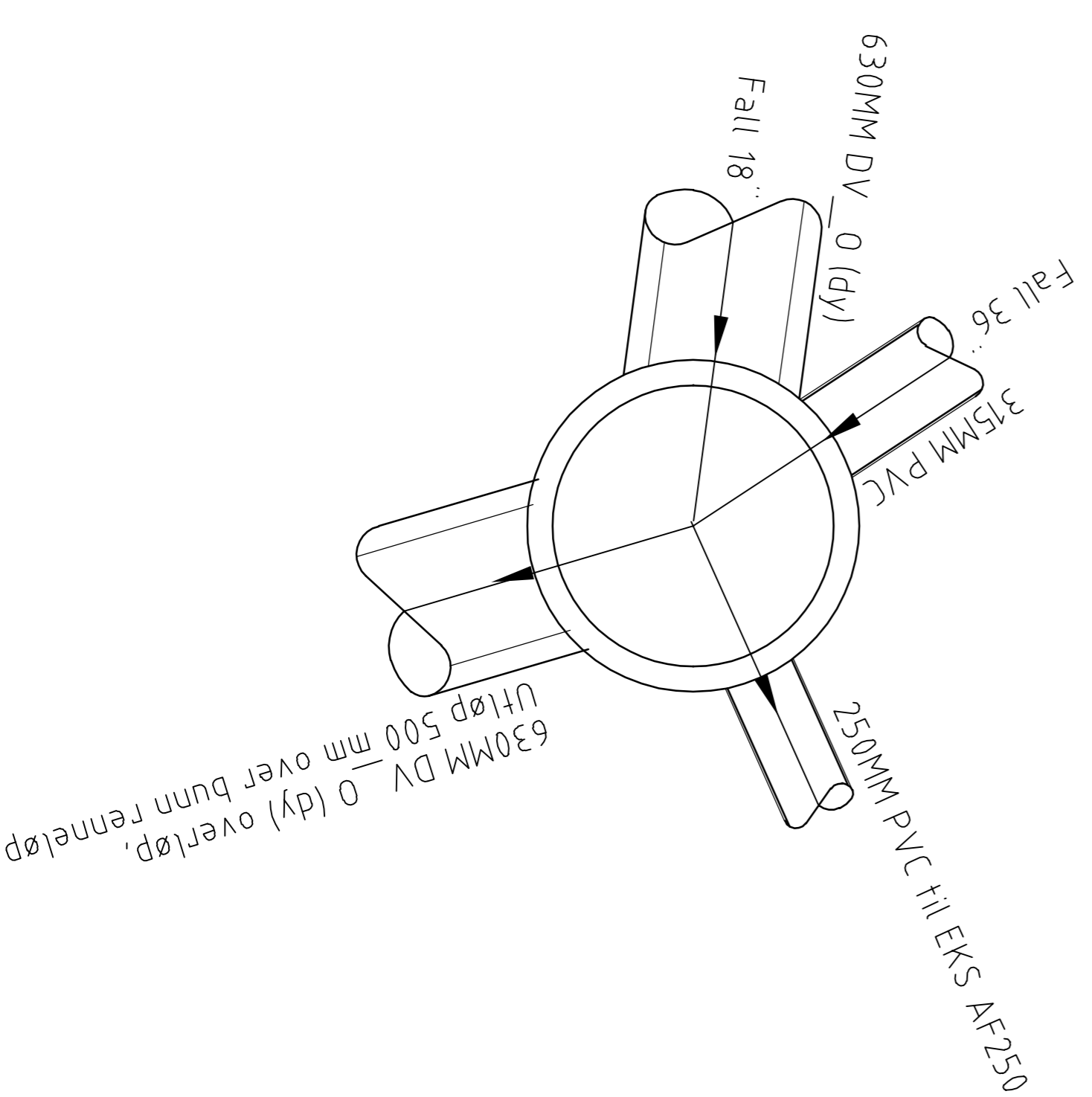
N  
OV20 -  $\phi$ 1000



N  
OV22 -  $\phi$ 1000



N  
OV23 -  $\phi$ 1000



**MERKNADER:**

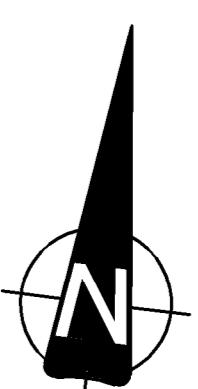
Vinkler på kummer er generert ut fra VA-modell, og der det benyttes prefabrikerte kummer må det velges den kummen som er mest hensiktsmessig.

**HENVISNING:**

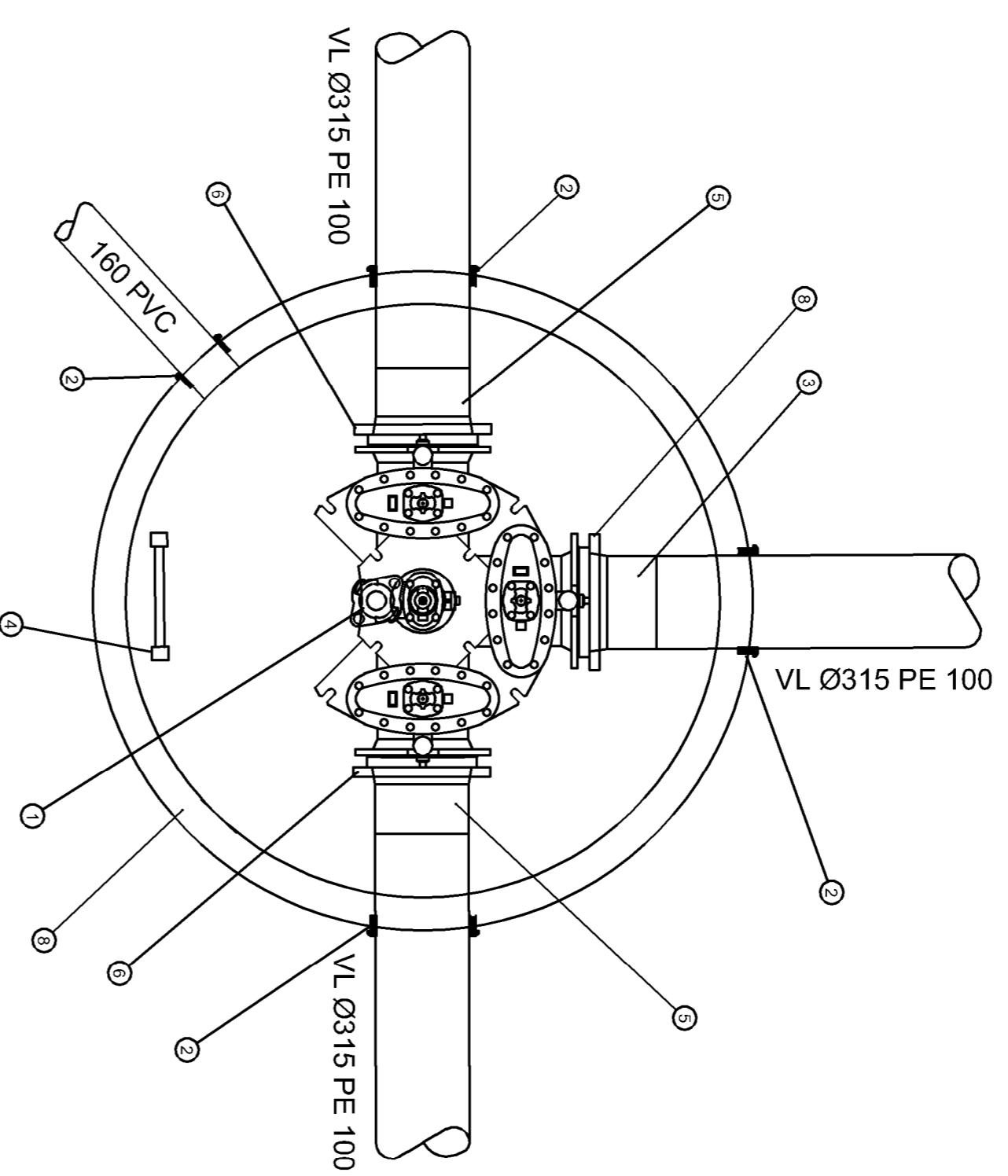
Plan og profiltegning tegning nr. 10212806-W-200.

Rev	Endring	Utt	Kont	Dato
Oppdragsnavn <b>Vestvågøy kommune</b>				
Tittel <b>Gravdal 2</b>				
Kumskisse OV18, OV19, OV20, OV21, OV22 og OV23				
Formål A1				
Swaeco oppdragsnr. 10212806				
Swaeco oppdragsleder Rune Skog				
Tegningsstatus Anbudstegning				
Figurblad	Tegningsnummer (div. gr. deling-system-løpene)	Status	Rev.	
W	505	B	00	

# VK 9



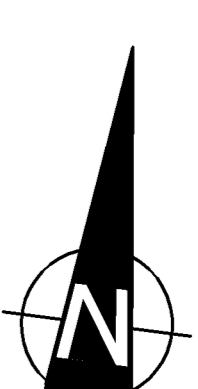
Utspyling til Leirelva



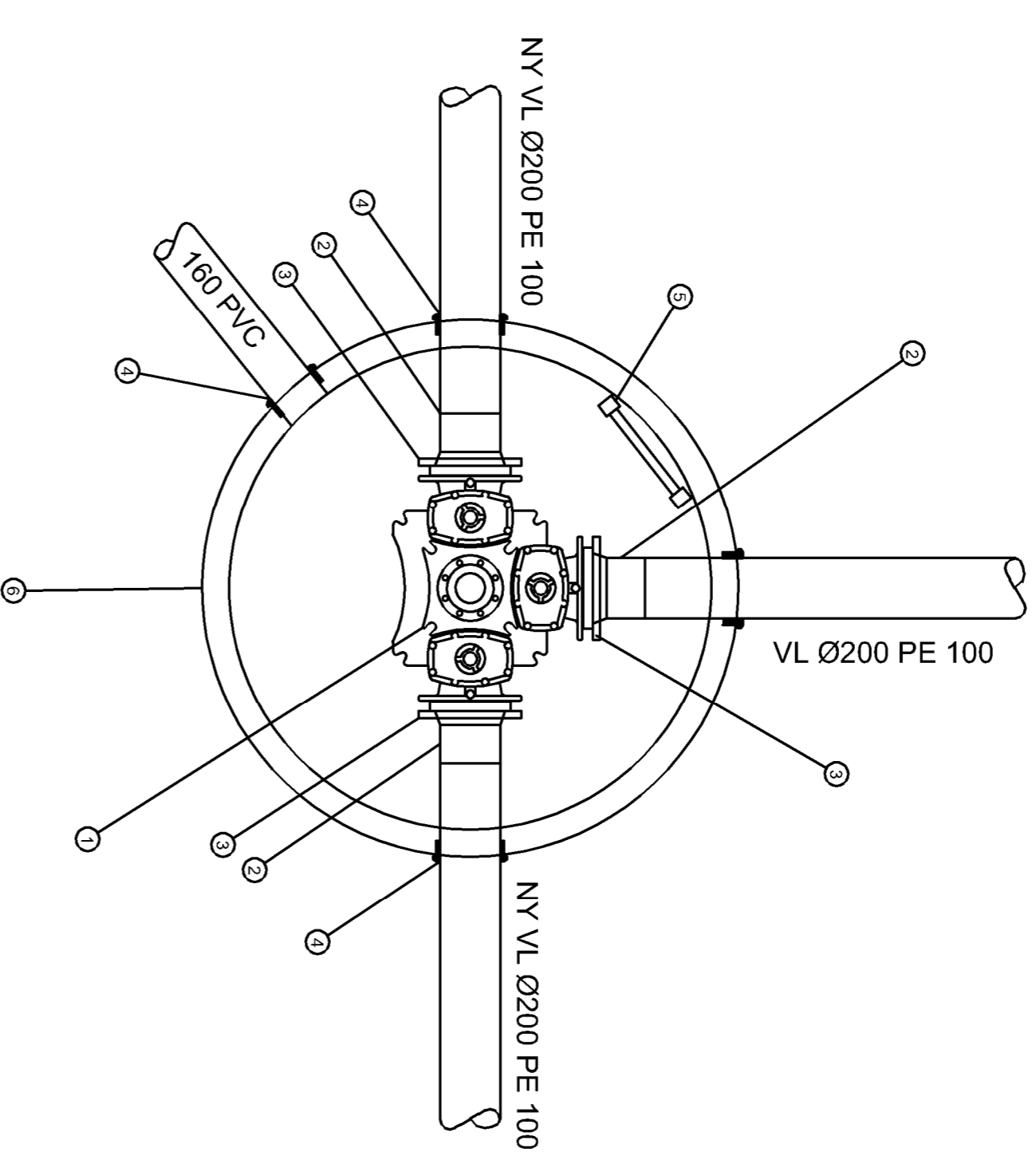
**POS-LISTE: VK 9**

Pos	Beskrivelse	Dimensjon	Antall	Anmerkning
1	Brannventil stengbar type	100	1	
2	Kjerneboringspakning	-	4	
3	PE krage	200	1	
4	Alustar kunstiger	-	1	
5	PE krage	315	2	
6	PP Løstlens	315	2	
7	Kombikryss 3-veis m/serviceventiler	300	1	
8	Kumtinger m/bunn	2000	1	
9	PP Løstlens	200	1	

# VK 15



Utspyling til Leirelva



**POS-LISTE: VK 15**

Pos	Beskrivelse	Dimensjon	Antall	Anmerkning
1	Kombikryss 3-veis m/serviceventiler	200	1	
2	PE krage for ei mufte	200	3	
3	PP løstlens	200	3	
4	Kjerneboringspakning	-	4	
5	Alustar kunstige	-	1	
6	Kumtinger m/bunn	1600	1	

**MERKNADER:**

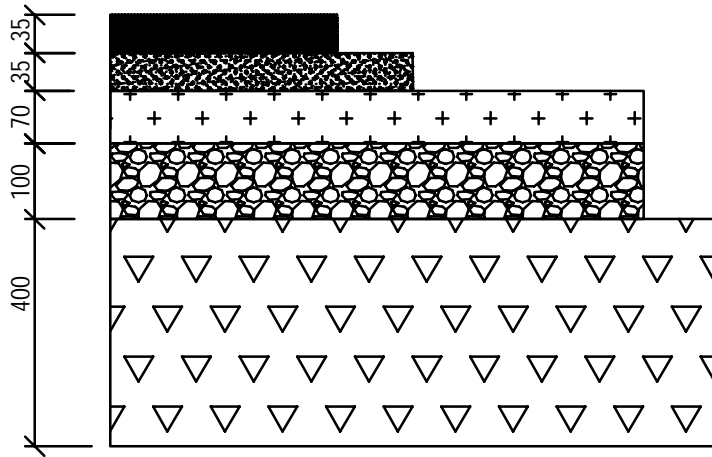
**HENVISNING:**

10212806-W-200

Rev	Endring	Utf	Kont	Dato
Oppdragsgrupper	Vestvågøy kommune	INJENIØR	KONTROLLER	
Tittel	Gravdøl 2	04.10.2019	NORSKO	
Formål	1:20			
Kumtegning	A1			
VK9 og VK15	10212806			
	Rune Skog			
	Andustegning			
SWECO	506	B	00	

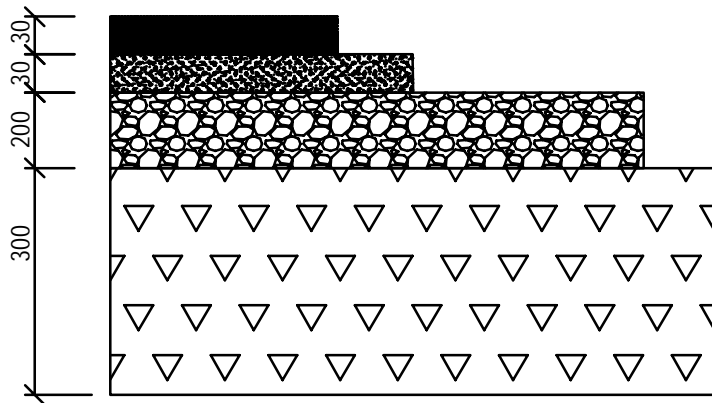


## Kjørebane




Slitelag Agb11  
 Bindelag Agb 11  
 Øvre Bærelag AK 0-11  
 Nedre Bærelag FK 0-32 mm  
 Forsterkningslag Kult 22-125 mm  
 Filterduk klasse 3

## Fortau

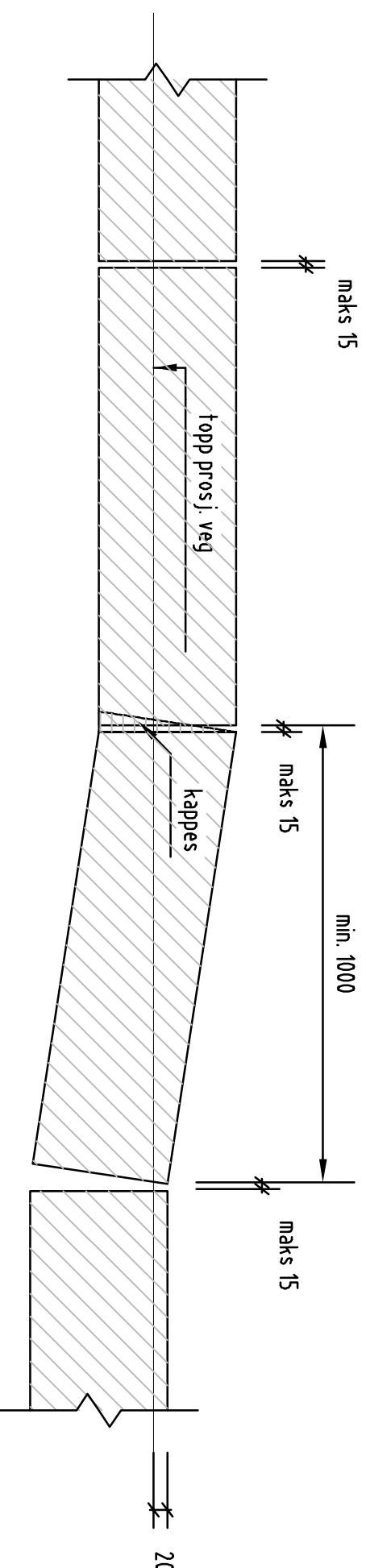


Slitelag Agb11  
 Bindelag Agb 11  
 Bærelag FK 0-32 mm  
 Forsterkningslag Kult 22-125 mm  
 Filterduk klasse 3

Undergrunn er antatt til bæreevne gruppe 4. Undergrunnen skal vurderes av geoteknikker før utlegging av forsterkningslag. Tykkelse og utførelse iht. SVV håndbok N200

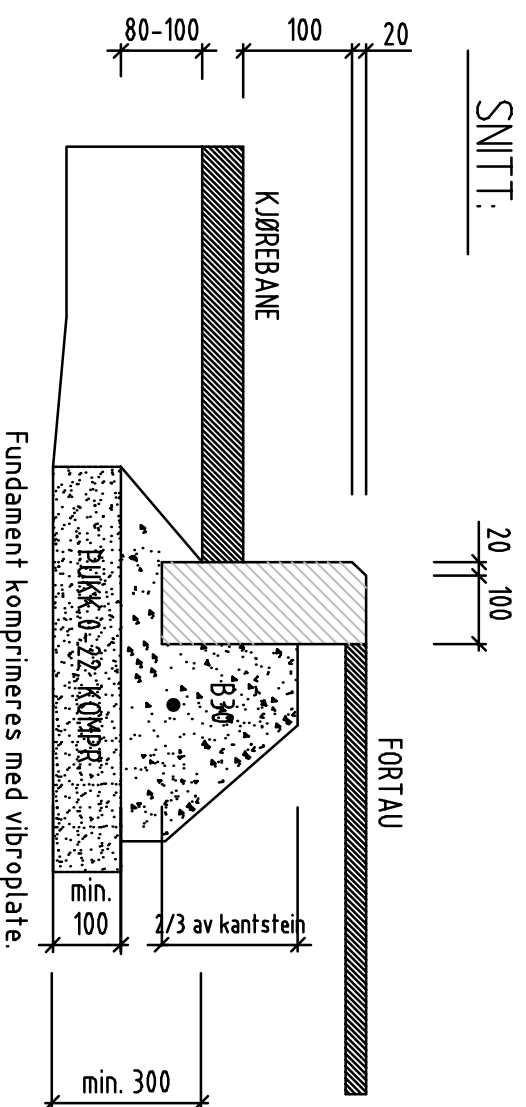
Rev	Endring	Utf.	Kontr.	Dato
Oppdragsgiver <b>Vestvågøy kommune</b>		Utført av <b>NOCASA</b>	Kontr. av <b>NORSKO</b>	
Tittel <b>Gravdal 2</b>		Dato <b>06.04.2020</b>	Ansvarlig <b>NORSKO</b>	
Overbygning veg Prinsippskisse		Målestokk -	Format <b>A4</b>	
		Sweco oppdragsnr. <b>10212806</b>	Sweco oppdragsleder <b>Rune Skog</b>	
		Tegningsstatus <b>Anbudstegning</b>		
Fagdisiplin <b>Y</b>	Tegningsnummer (bygg-et-fag-syst-type-løpenr) <b>600</b>	Status <b>B</b>	Rev. <b>00</b>	

# LENGDEPROFIL - MED NEDFELLING FOR AVKJØRING / FORTAU.



NB! Alle mål i mm.

SNITT:



Det skal benyttes lys grå prikkmeislet 120x250 mm kantstein av granitt, med faset kant på 2x2 cm. Granittstein settes i jordfuktig betong av kvalitet B30 eller bedre. Betongen armeres med ett kamstål på diameter 10 mm.  
 Høyde fra topp vegdekke til topp kantstein ved to lag asfalt:  
 - Avvisende: H = 12 cm  
 - Nedsenket for fotgjengere: H = 2 cm

I front av kantsteinslinjen skal sideavviket mellom steinene være tilnærmet lik 0. Høydeavviket mellom steinene skal være tilnærmet lik 0.

Rev	Ending	Utf.	Kontr.	Dato
Oppdragsgiver	Vestvågøy Kommune			
Titel	Gravdal2			
Format	A3			
Sweco oppdragsnr.	10212806			
Sweco oppdragsleder	Rune Skog			
Tegningsstatus	Anbudstegning			
Fagdisiplin	Tegningsnummer (bygg-et-fag-syst-type-løpenr)	Status	Rev.	
Y	J001	B	00	

**SWECO** ✳