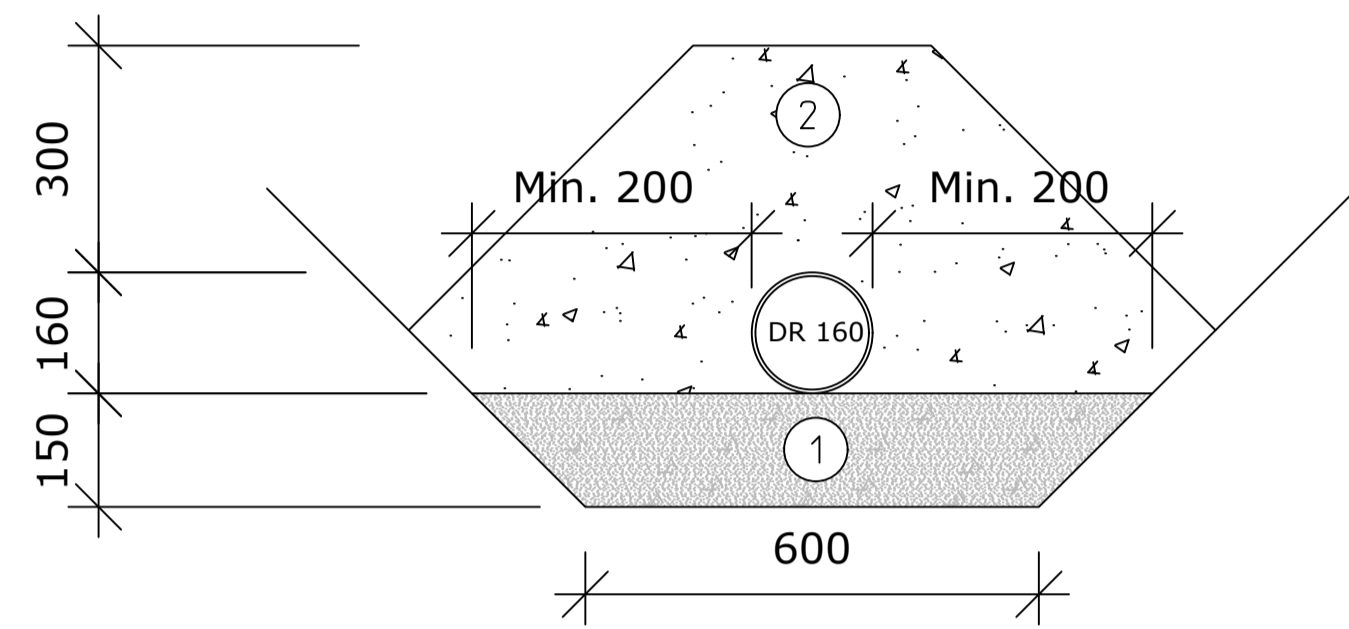


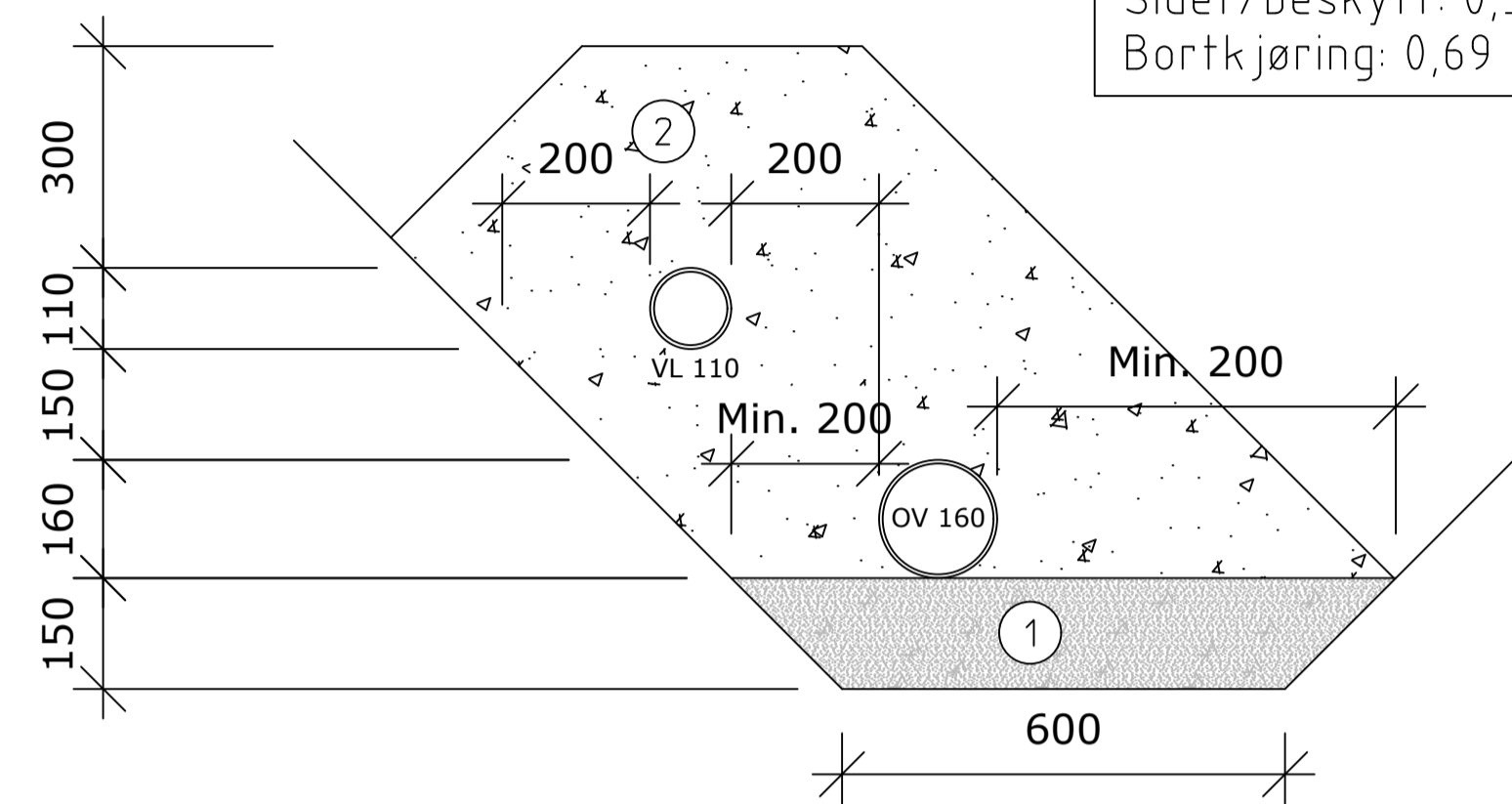
TEORETISKE MENGDER
 Fundament: 0,11 m³/m
 Sidef/beskytt: 0,34 m³/m
 Bortkjøring: 0,45 m³/m
 + gravemasser i gjenfyllingssonen

Fylles opp med pukk 8-16 mm opp til UK traug.



Grøft for DR 160 DV-0
 ① Fundament Pukk 8-16 mm
 ② Sidef./Beskyttelseslag Pukk 8-16 mm

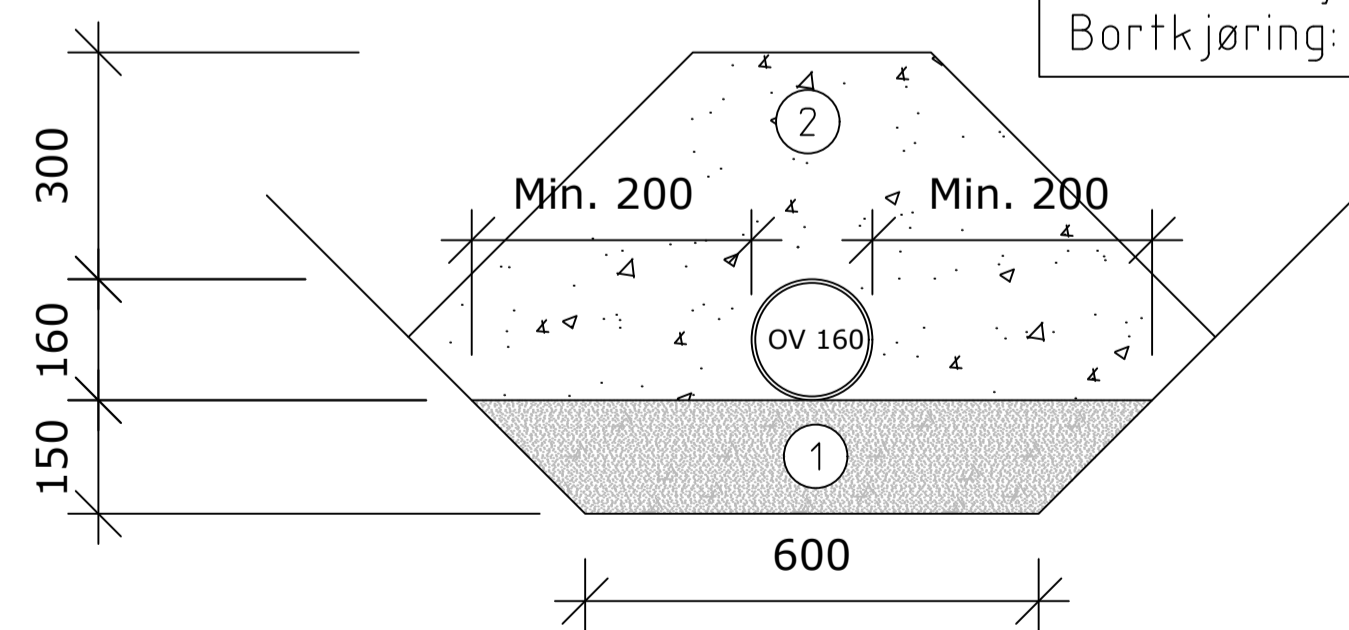
TEORETISKE MENGDER
 Fundament: 0,11 m³/m
 Sidef/beskytt: 0,58 m³/m
 Bortkjøring: 0,69 m³/m



Grøft for OV160 og VL110
 ① Fundament Pukk 8-16 mm
 ② Sidef./Beskyttelseslag Pukk 8-16 mm

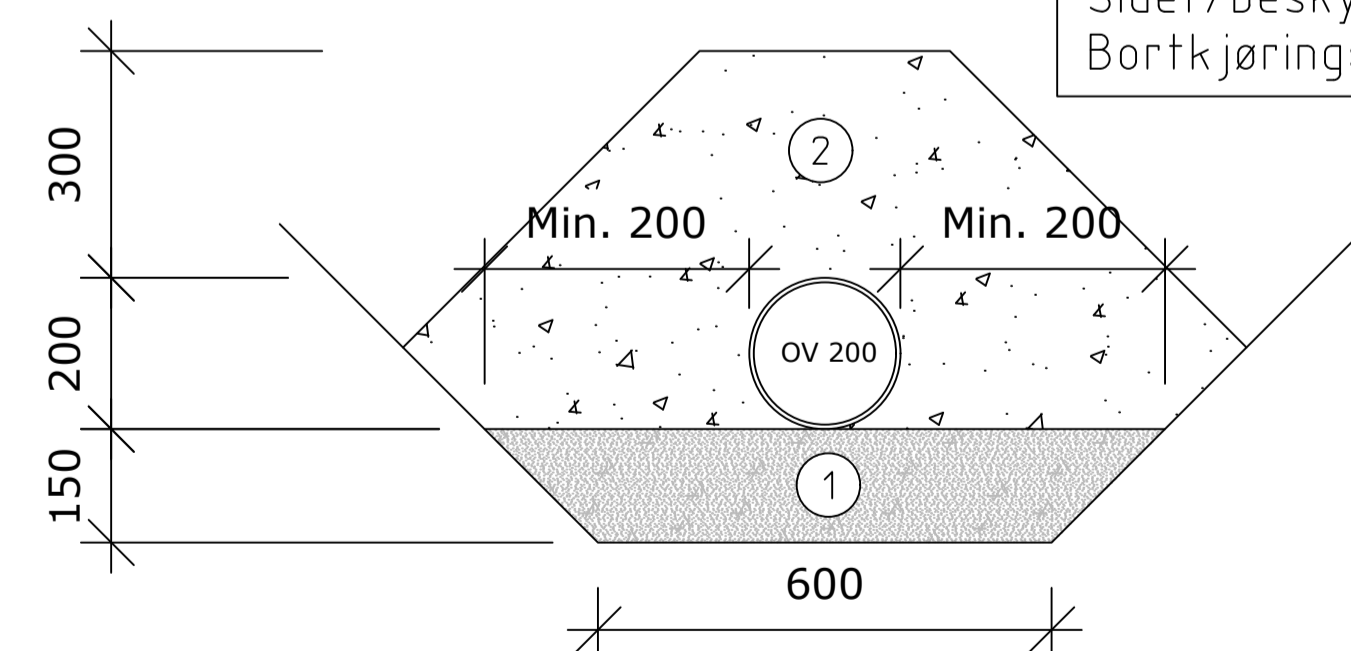
Tegningsnummer	Revisjon
H005	F01

TEORETISKE MENGDER
 Fundament: 0,11 m³/m
 Sidef/beskytt: 0,34 m³/m
 Bortkjøring: 0,45 m³/m



Grøft for OV 160 PVC-U SN8
 ① Fundament Pukk 8-16 mm
 ② Sidef./Beskyttelseslag Pukk 8-16 mm

TEORETISKE MENGDER
 Fundament: 0,11 m³/m
 Sidef/beskytt: 0,39 m³/m
 Bortkjøring: 0,50 m³/m



Grøft for OV 200 PVC-U SN8
 ① Fundament Pukk 8-16 mm
 ② Sidef./Beskyttelseslag Pukk 8-16 mm

Rev.	2020-05-08	Tilbudstegning	SveGro	HaBro	HaBro
			Utarbeid	Fagkontroll	Godkjent
<small> Dette dokumentet er utarbeidet av Norconsult AS som del av det oppdraget som fremgår nedenfor. Opphavsretten tilhører Norconsult AS. Dokumentet må bare benyttes til det formål som oppdragsavtalen beskriver, og må ikke kopieres eller gjøres tilgjengelig på annen måte eller i større utstrekning enn formålet tilsier. </small>					
Molde Eiendom KF					Målestokk (gjelder A1) 1:10
KGB Lubbenes Grøftesnitt					
Oppdragsnummer 5197142		Tegningsnummer H005		Revisjon F01	
Norconsult					