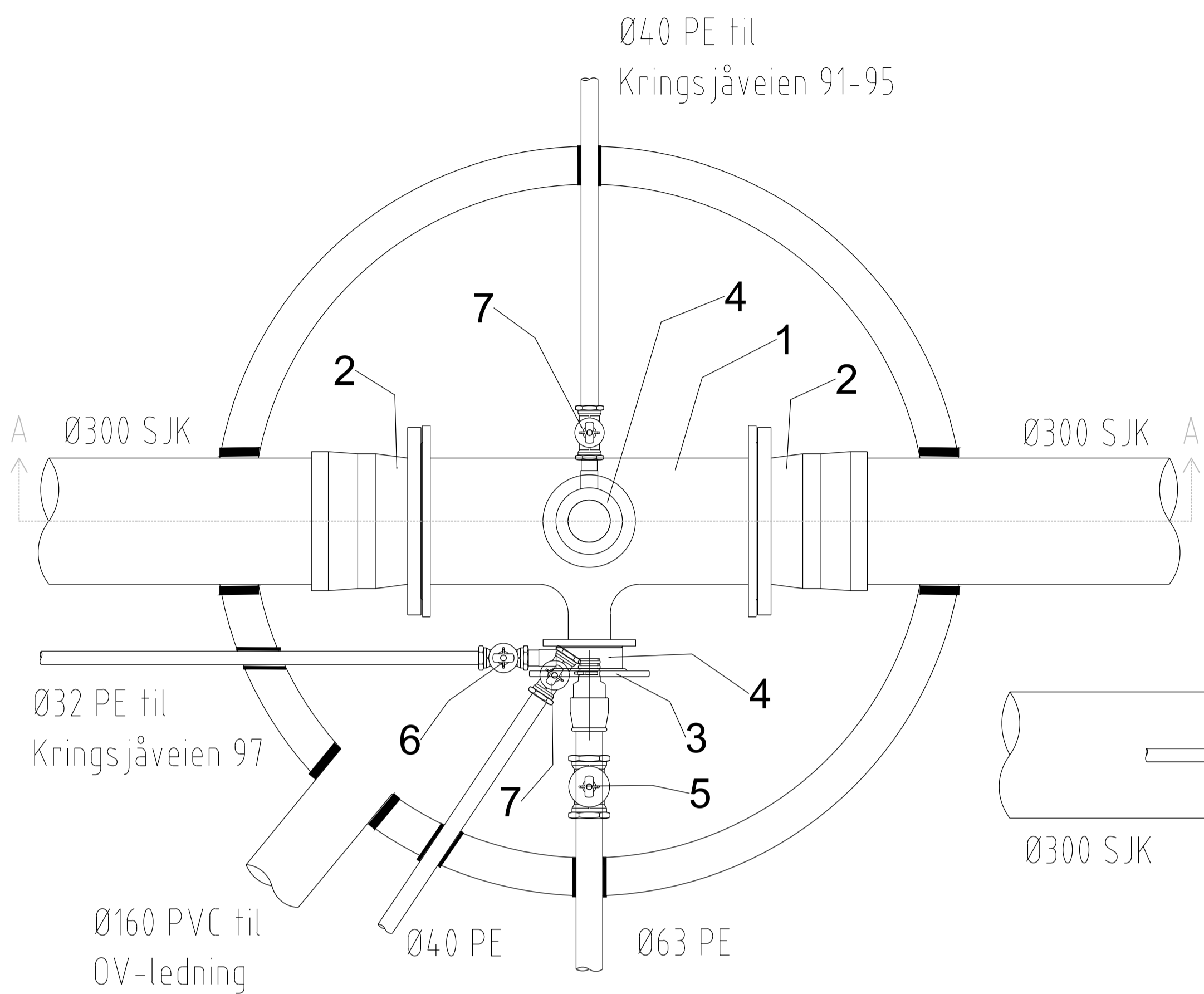
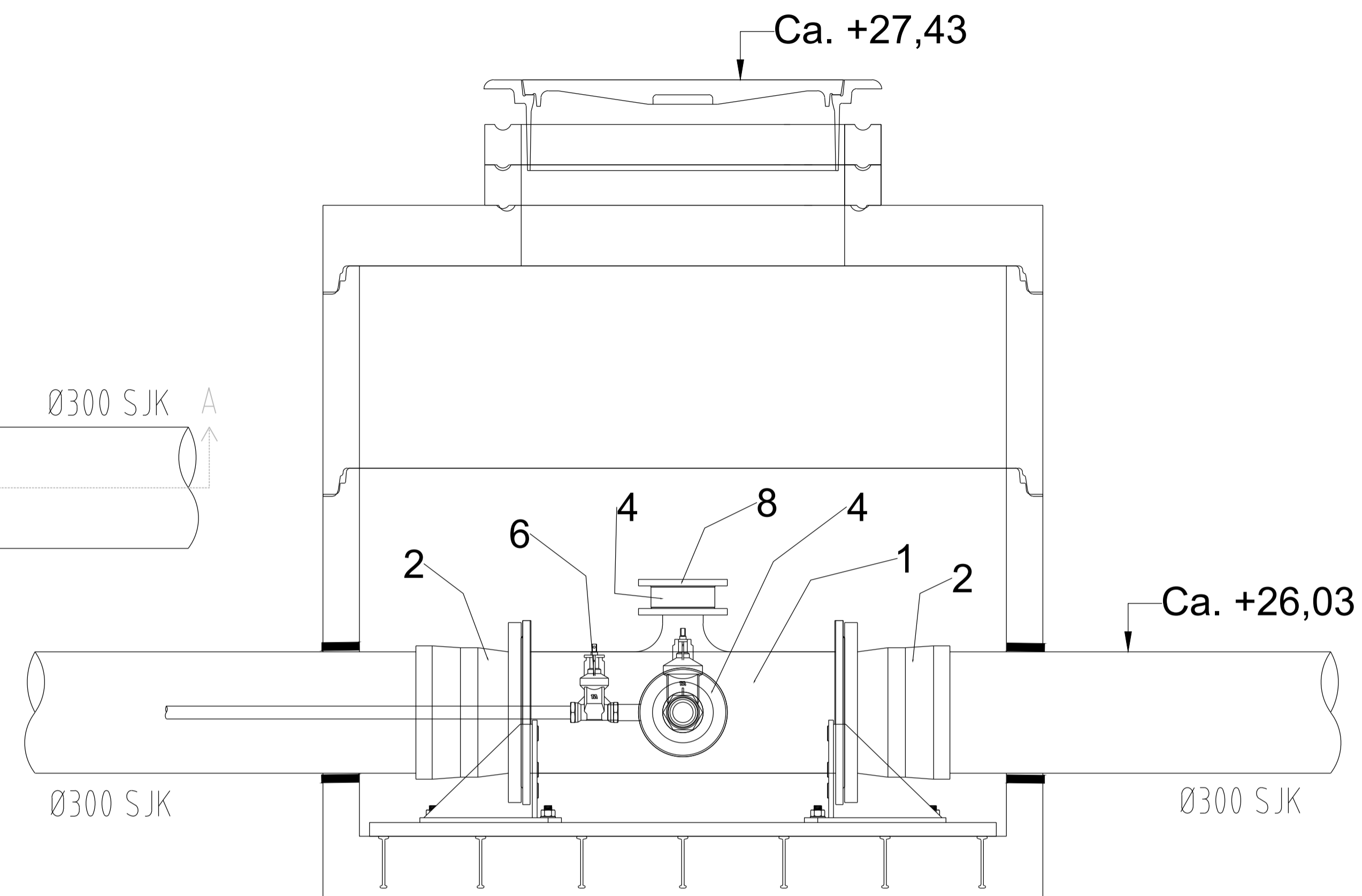


# V90 Ø1600 Plan



# V90 Ø1600 snitt A-A



# V90 Ø1600 stykkliste

POS-LISTE			
Pos	Beskrivelse	Dimensjon	Antall
1	Flense T-rør med brannventilavstikker	300 / 100	1
2	2-kamret flensmuffe for duktile rør	300	2
3	Blindflens med 2 1/2" uttak og overgang til OD63 PE	150 x 2 1/2"	1
4	Mellomring	100 x 2 stk 1 1/2"	2
5	Kuleventil	63	1
6	Kuleventil	32	1
7	Kuleventil	40	1
8	Blindflens	100	1

**Merknader**  
 Armatur forankres med konsoll.

Forankringskonsoll er vist skematisk på tegning. Utførende velger produkt. Valg av konsoll skal samsvare med valgte rørdeler. Høyde bunn kum må tilpasses valgt forankringskonsoll.

Det skal benyttes kjernboringspakning ved alle rørgjennomføringer. Pakningstype iht krav fra Bergen kommune.

Drensledning føres 5 m nedstrøms i tilstøtende grøft.

Kumringer er på tegningen vist skematisk. Utførende velger byggehøyde på kumringer. Antall kumringer skal i størst mulig grad forsøkes redusert.

Det skal benyttes støttering i aluminium mellom topp-plate og DN650/800 justeringsringer.

Lokk og ramme skal være av duktil støpejern i klasse D400 og produsert etter Norsk Standard.

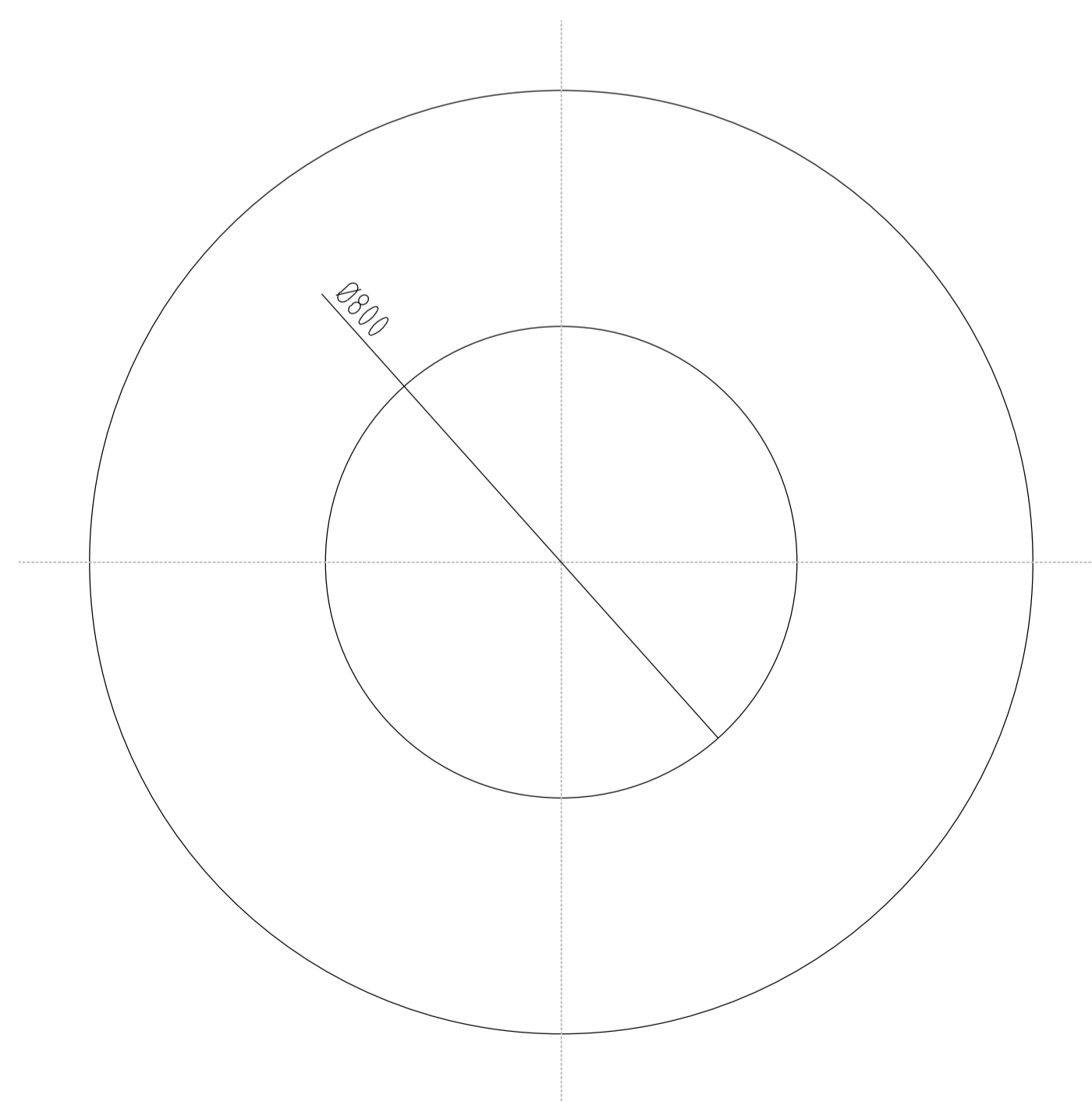
Lokket skal ha låsearm, spetthullanvisning, være pinnesikre og ha iso-propp.

Det skal benyttes kumlokk med slissepakning av type Furnes Premium eller tilsvarende.

Kumlokk DN650/800 plassert sentrisk over brannventil skal ha kapsellokk for betjening av brannventil.

Alle støpejernsrør skal ha setningsledd på utsiden av vannkummer. Muffene bidrar til å redusere risiko for setningsskader og forenkler tilkopling. Se VA-miljøblad nr. 1, 6, 32 og 112 for beste praksis.

# V90 Ø1600 TOPPLATE



Status	Rev	Endring	Utført	Kontr	Ansv	Date
			nøst	nodro	nodro	24.04.2020
Bergen kommune			Målestokk		Format	
Holen skole - Omlegging VA			1:10		A1	
Vannkum V90			Oppdragsleder			
			David Thorsen Frøystad			
			Oppdragsnr			
			10212152-041			
SWECO Norge AS			Disiplin	Løpenummer	Status	Rev
FANTORFVEGEN 14P, 5072 BERGEN			VA	H108	B	00
TELF: 99 27 90 00 FAX:						