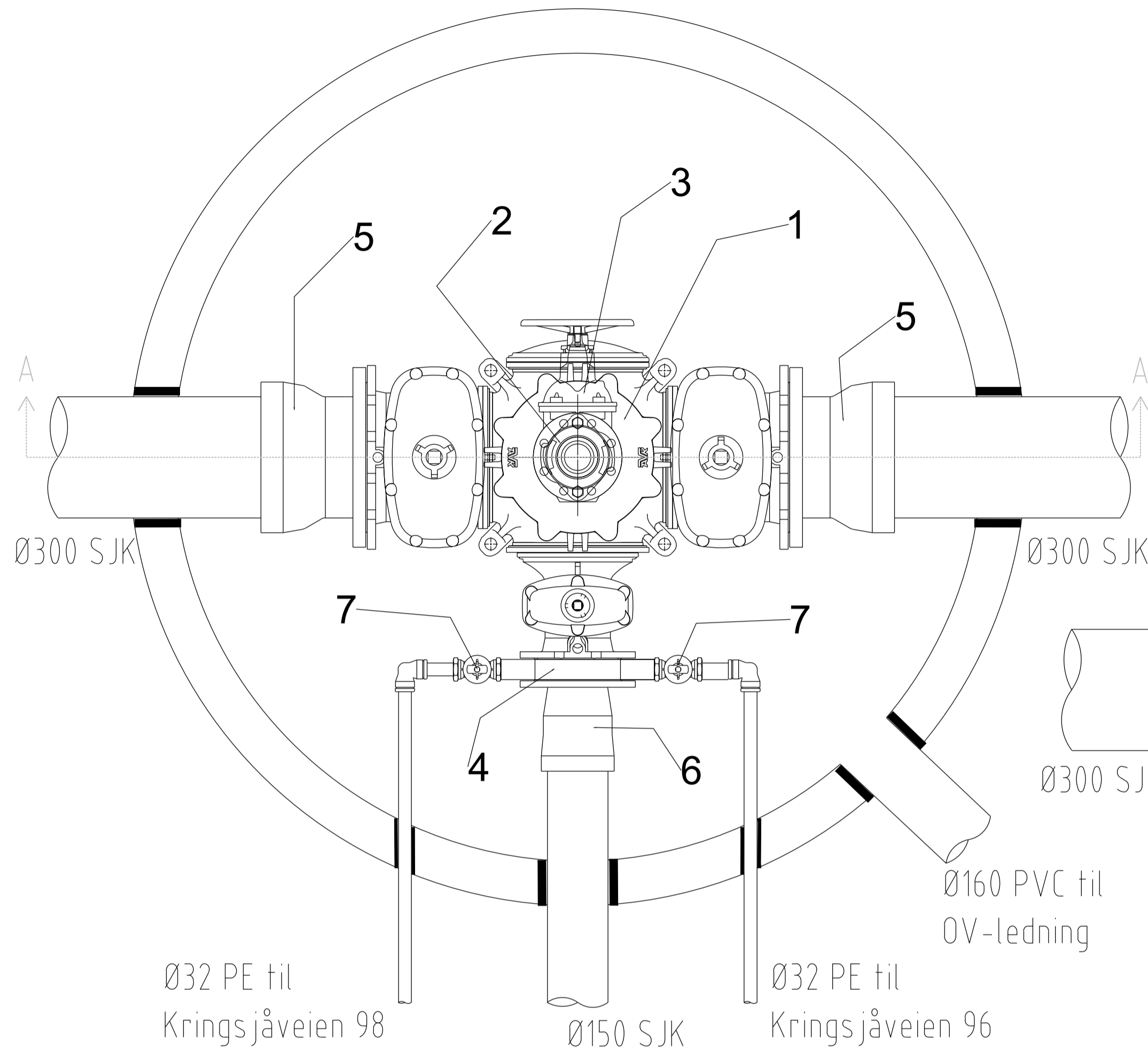
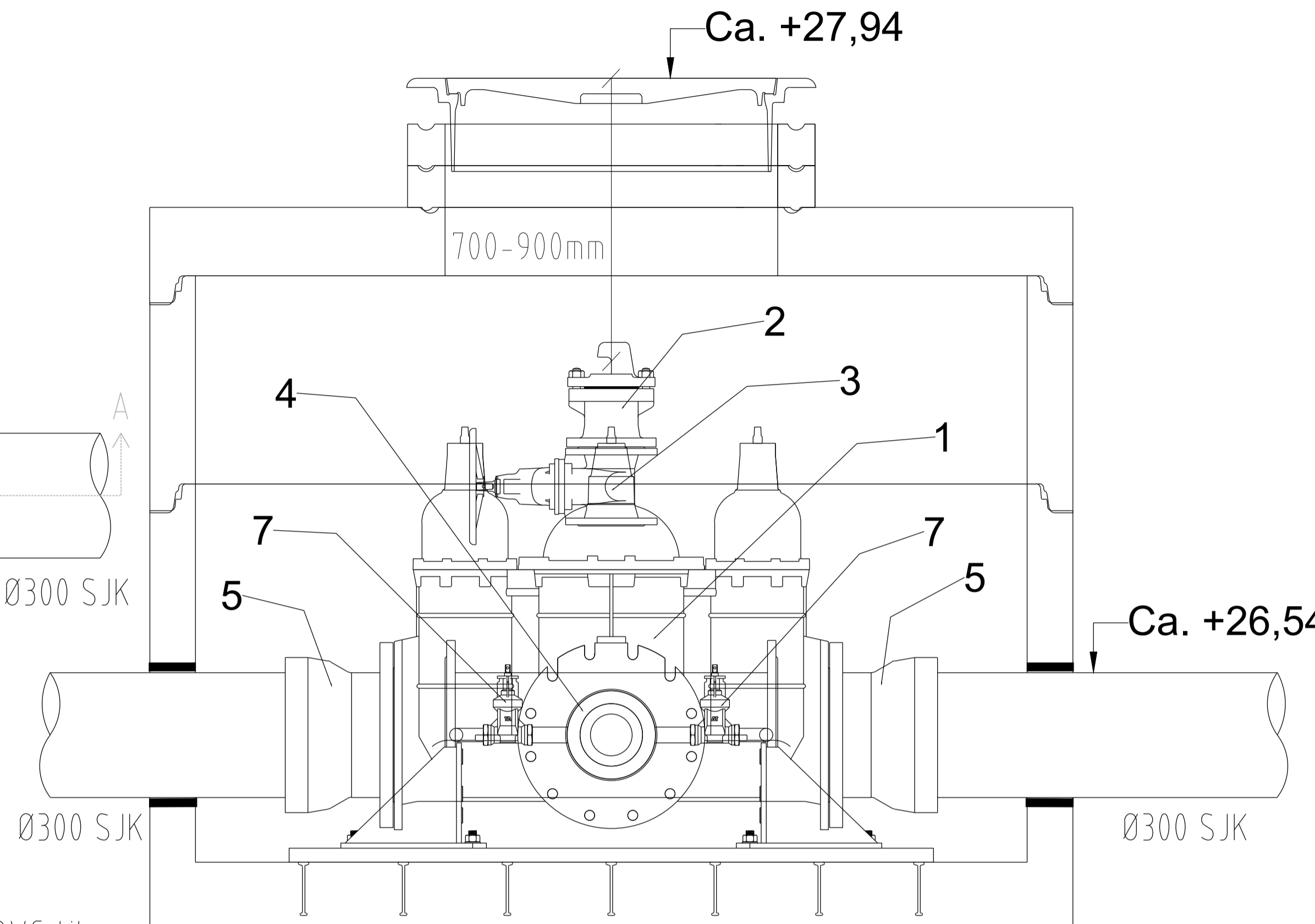


V83 Ø2000 Plan



V83 Ø2000 snitt A-A



V83 Ø2000 stykkliste

POS-LISTE			
Pos	Beskrivelse	Dimensjon	Antall
1	Fleksibel kombi-T med serviceventiler og nøkkeltopper	300 / 150	1
2	Brannventil	100	1
3	Sluseventil med ratt	100	1
4	Mellomring	150 x 2stk 1 1/2"	1
5	2-kamret flensemuffe for duktile rør	300	2
6	Flensemuffe	150	1
7	Kuleventil	32	2

Merknader

Armatyr forankres med konsoll. Forankringskonsoll skal oppfylle styrkekrav gitt i VA-miljøblad nr 112.

Forankringskonsoll er vist skjematisk på tegning. Utførende velger produkt. Valg av konsoll skal samsvare med valgte rørdeler. Høyde bunn kum må tilpasses valgt forankringskonsoll.

Det skal benyttes kjernboringspakning ved alle rørgjennomføringer. Pakningstype iht krav fra Bergen kommune.

Drensledning føres 5 m nedstrøms i tilstøtende grøft.

Kumringer er på tegningen vist skjematisk. Utførende velger byggehøyde på kumringer. Antall kumringer skal i størst mulig grad forsøkes redusert.

Det skal benyttes støtting i aluminium mellom topp-plate og DN650/800 justeringsringer.

Lokk og ramme skal være av duktil støpejern i klasse D400 og produsert etter Norsk Standard.

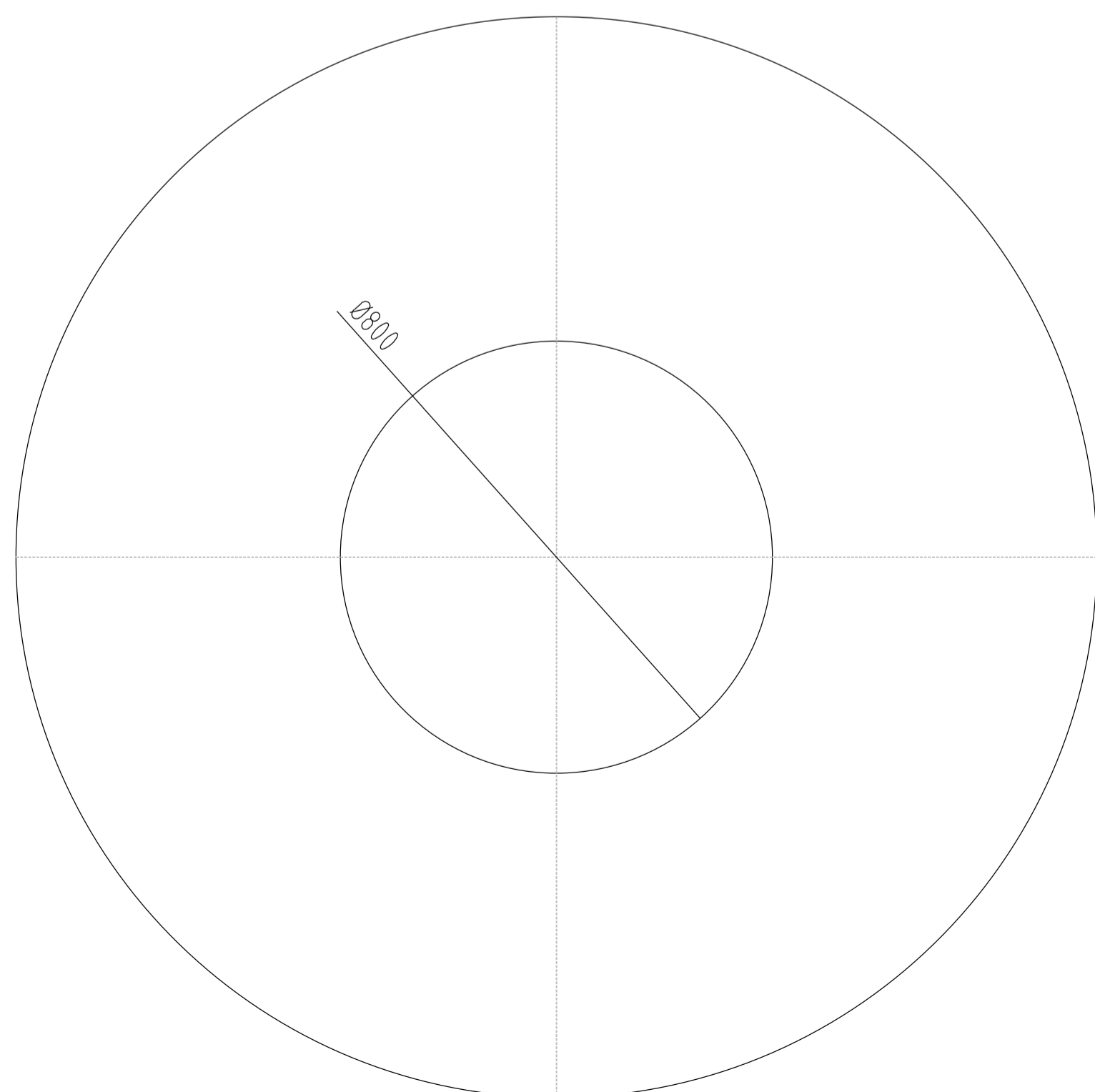
Lokket skal ha låsearm, spetthullanvisning, være pinnesikre og ha iso-propp.

Det skal benyttes kumlokk med slissepakning av type Furnes Premium eller tilsvarende.

Kumlokk DN650/800 plassert sentrisk over brannventil skal ha kapsellokk for betjening av brannventil.

Alle støpejernsrør skal ha setningsledd på utsiden av vannkummer. Muffene bidrar til å redusere risiko for setningsskader og forenkler tilkøpling. Se VA-miljøblad nr. 1, 6, 32 og 112 for beste praksis.

V83 Ø2000 TOPPLATE



Status	Rev	Endring	Utført	Kontr	Ansv	Dato
			nøst	nodro	nodro	24.04.2020
Bergen kommune			Målestokk	Format		
Holen skole - Omlegging VA			1:10	A1		
Vannkum V83			Oppdragsleder	David Thorsen Frøystad		
			Oppdragsnr	10212152-041		
SWECO Norge AS FANTORFVEGEN 14P, 5072 BERGEN TELF: 99 27 91 00 FAX:			Disiplin	Løpenummer	Status	Rev
			VA	H107	B	00