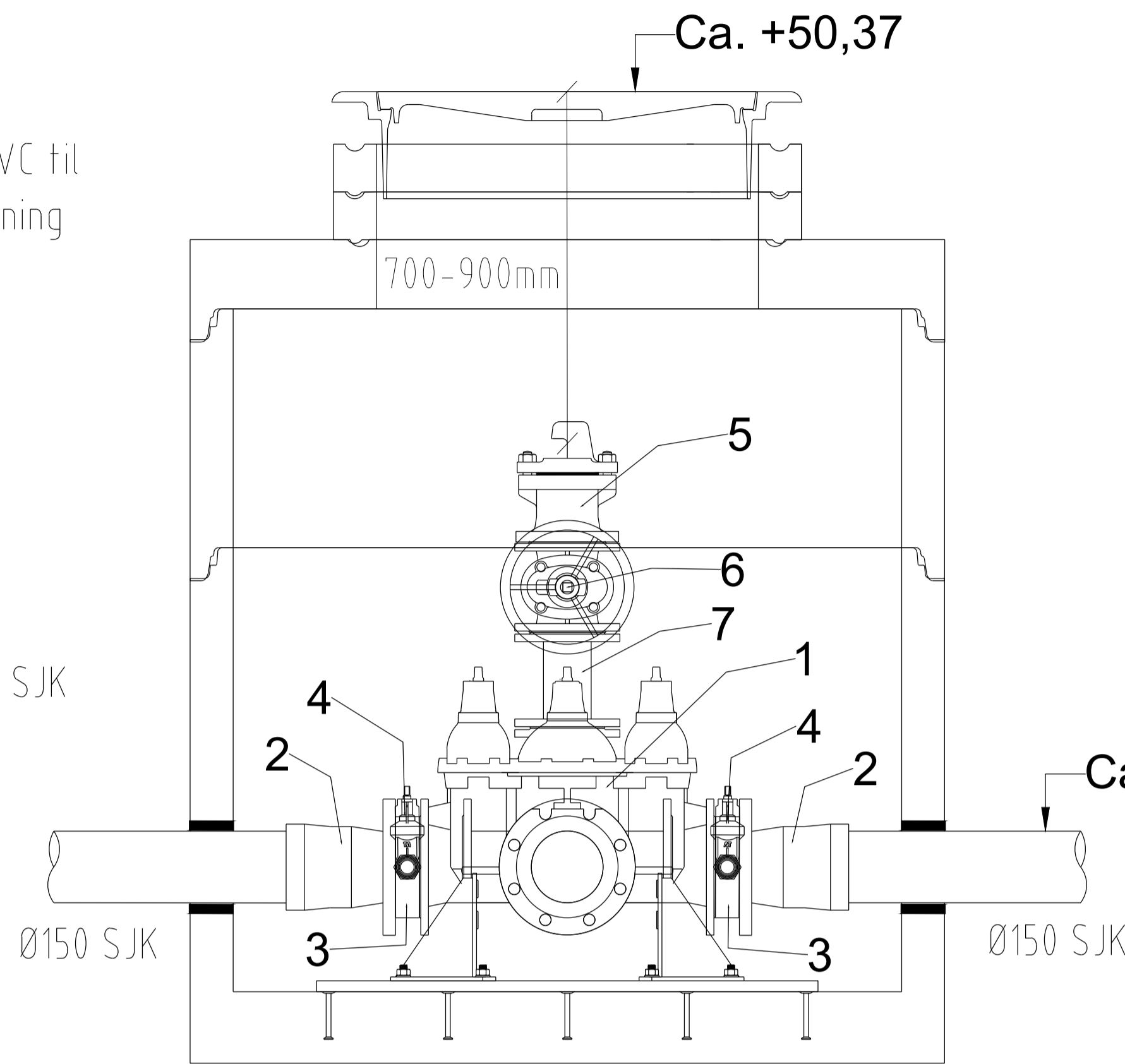
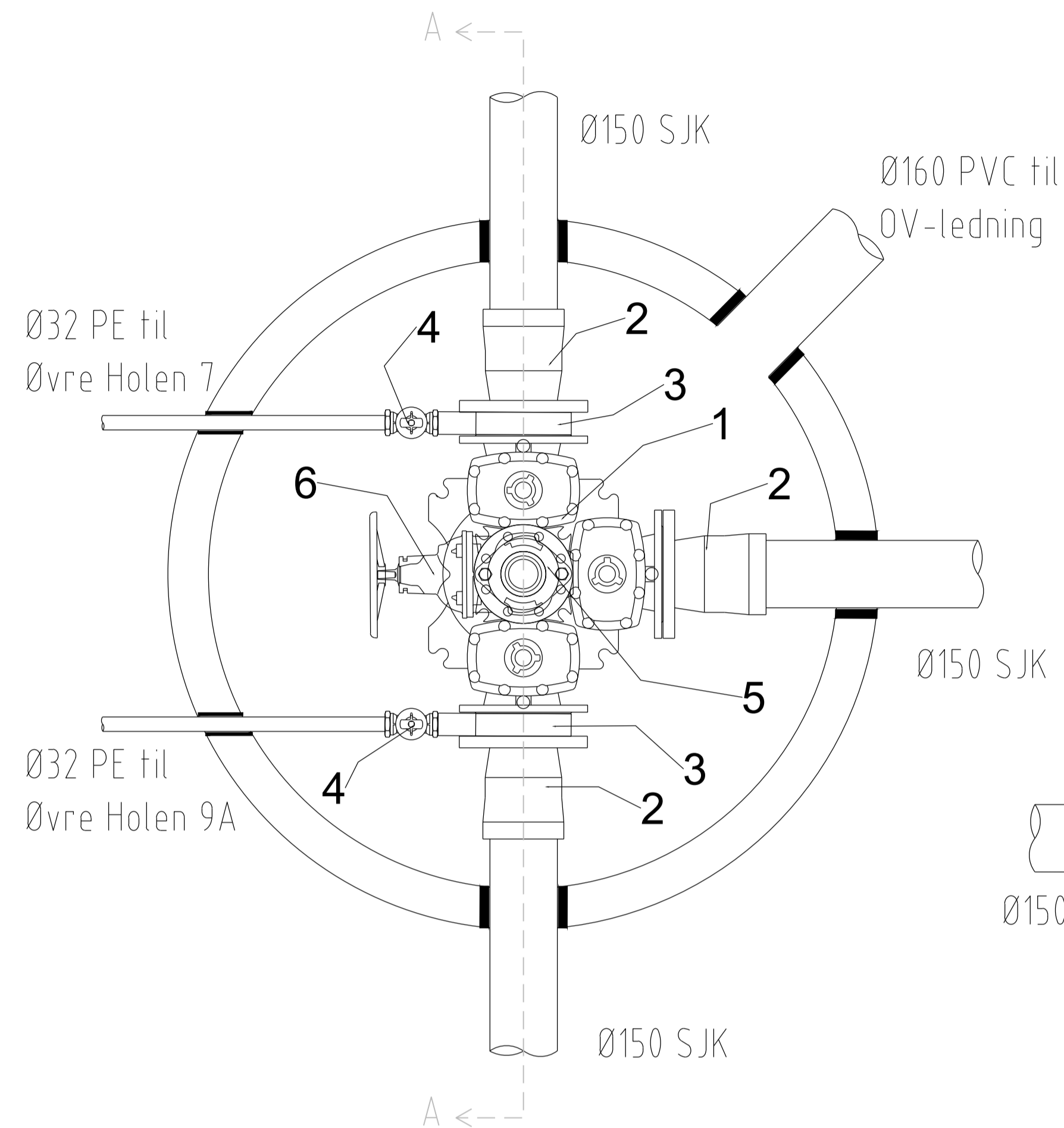


V63 Ø1400 Plan

V63 Ø1400 snitt A-A

V63 Ø1400 stykkliste



POS-LISTE			
Pos	Beskrivelse	Dimensjon	Antall
1	Kombikryss 3-veis m/serviceventiler	150	1
2	2-kamret flensemuffe for duktile rør	150	3
3	Mellomring	150 x 1 1/2"	2
4	Kuleventil	32	2
5	Brannventil	100	1
6	Sluseventil med ratt	100	1
7	Flenserør L=200mm	100	1

Merknader

Armatyr forankres med konsoll. Forankringskonsoll skal oppfylle styrkekrav gitt i VA-miljøblad nr 112.

Forankringskonsoll er vist skjematisk på tegning. Utførende velger produkt. Valg av konsoll skal samsvare med valgte rørdeler. Høyde bunn kum må tilpasses valgt forankringskonsoll.

Det skal benyttes kjernboringspakning ved alle rørgjennomføringer. Pakningstype iht krav fra Bergen kommune.

Drensledning føres 5 m nedstrøms i tilstøtende grøft.

Kumringer er på tegningen vist skjematisk. Utførende velger byggehøyde på kumringer. Antall kumringer skal i størst mulig grad forsøkes redusert.

Det skal benyttes støttering i aluminium mellom topp-plate og DN650/800 justeringsringer.

Lokk og ramme skal være av duktil støpejern i klasse D400 og produsert etter Norsk Standard.

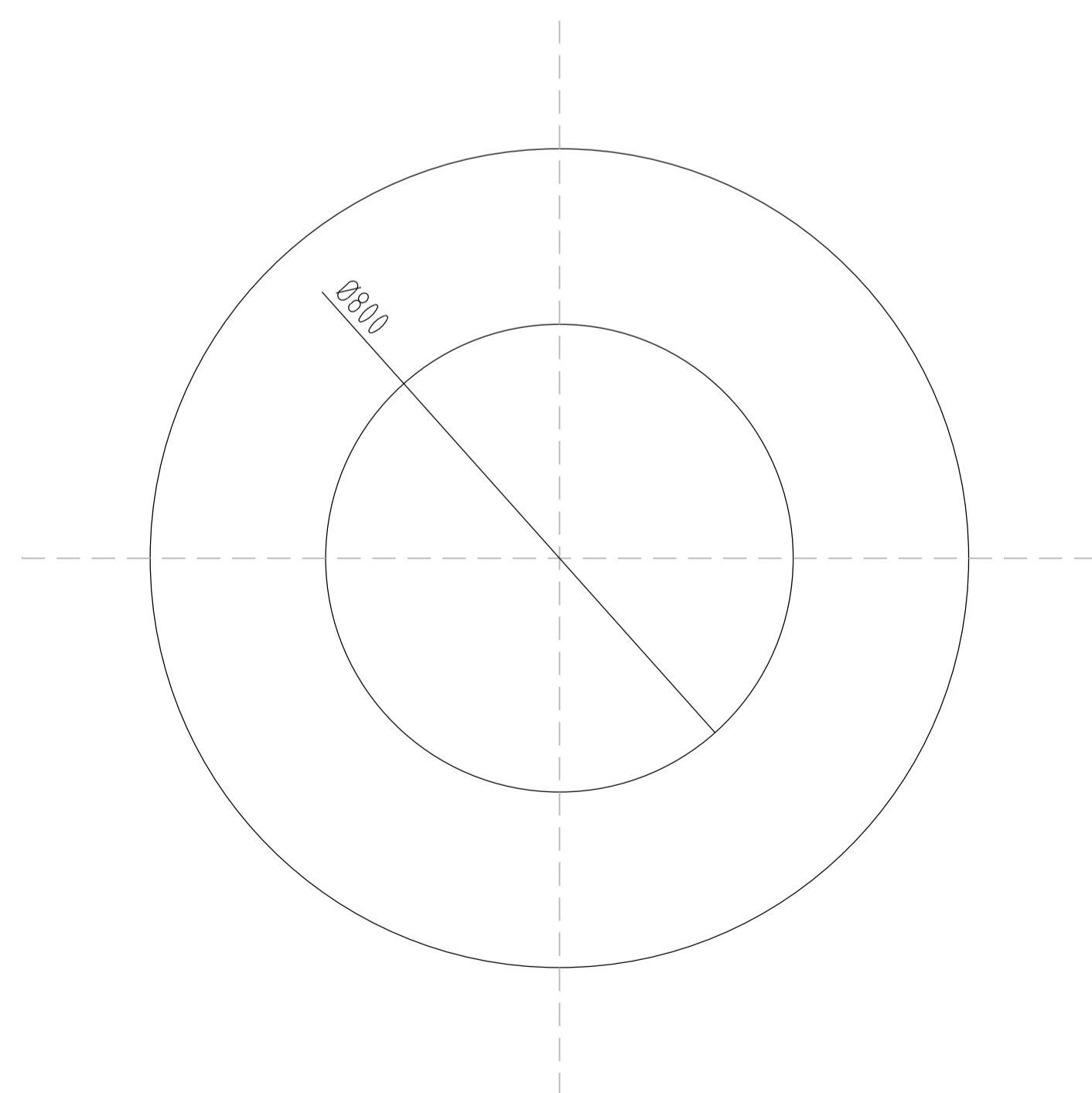
Lokket skal ha låsearm, spetthullanvisning, være pinnesikre og ha iso-propp.

Det skal benyttes kumlukk med slissepakning av type Furnes Premium eller tilsvarende.

Kumlukk DN650/800 plassert sentrisk over brannventil skal ha kapsellukk for betjening av brannventil.

Alle støpejernsrør skal ha setningsledd på utsiden av vannkummer. Muffene bidrar til å redusere risiko for setningsskader og forenkler tilkopling. Se VA-miljøblad nr. 1, 6, 32 og 112 for beste praksis.

V63 Ø1400 TOPPLATE



Status	Rev	Endring	Utført	Kontr	Ansv	Dato
			nøst	nøro	nøro	24.04.2020
Bergen kommune			Målestokk		Format	
Holen skole - Omlegging VA			1:10		A1	
Vannkum V63			Oppdragsleder			
			David Thorsen Frøystad			
			Oppdragsnr			
			10212152-041			
SWECO Norge AS FANTORFVEGEN 14P, 5072 BERGEN TELF: 99 27 90 00 FAX:			Disiplin	Løpenummer	Status	Rev
VA			H103	B	00	