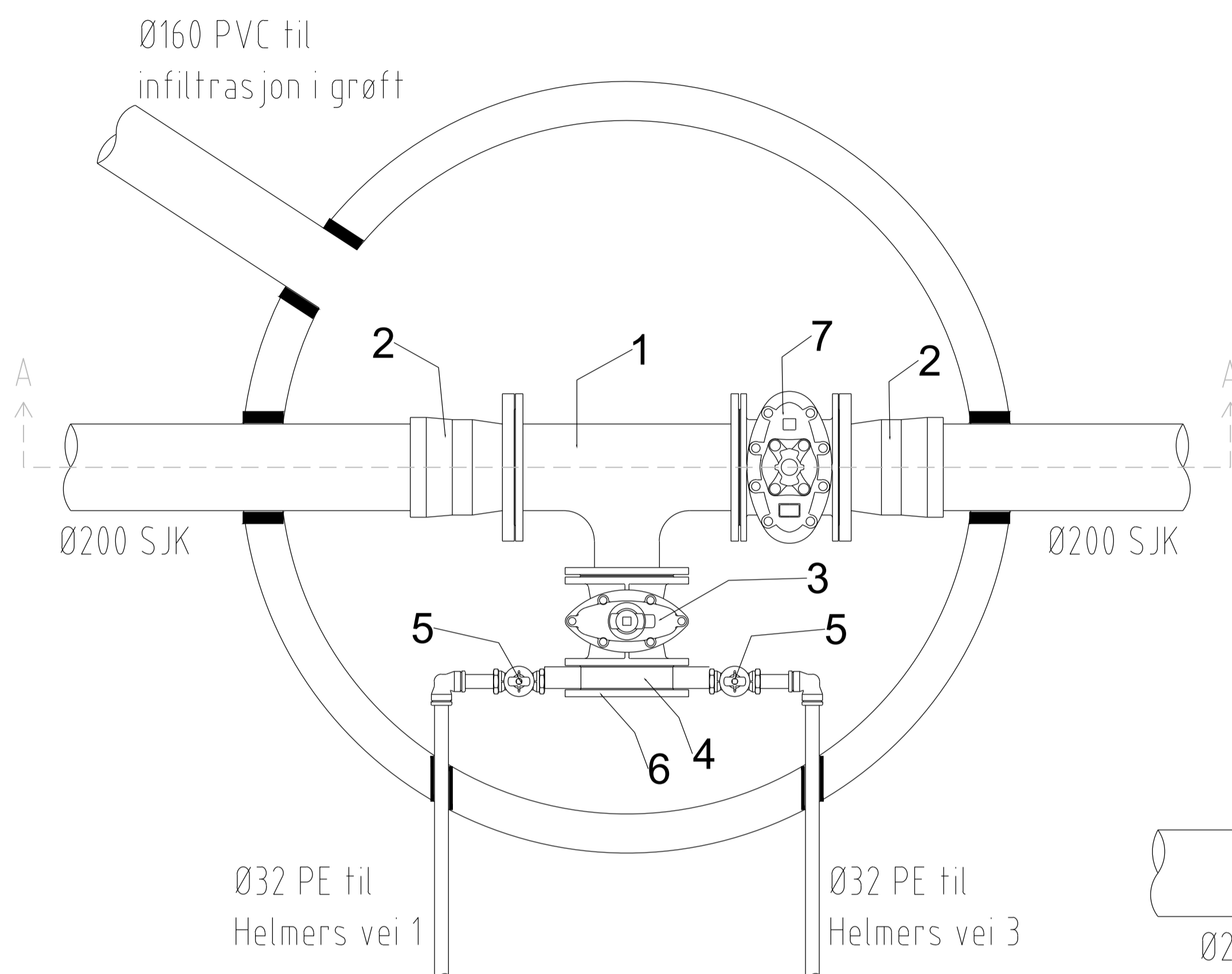
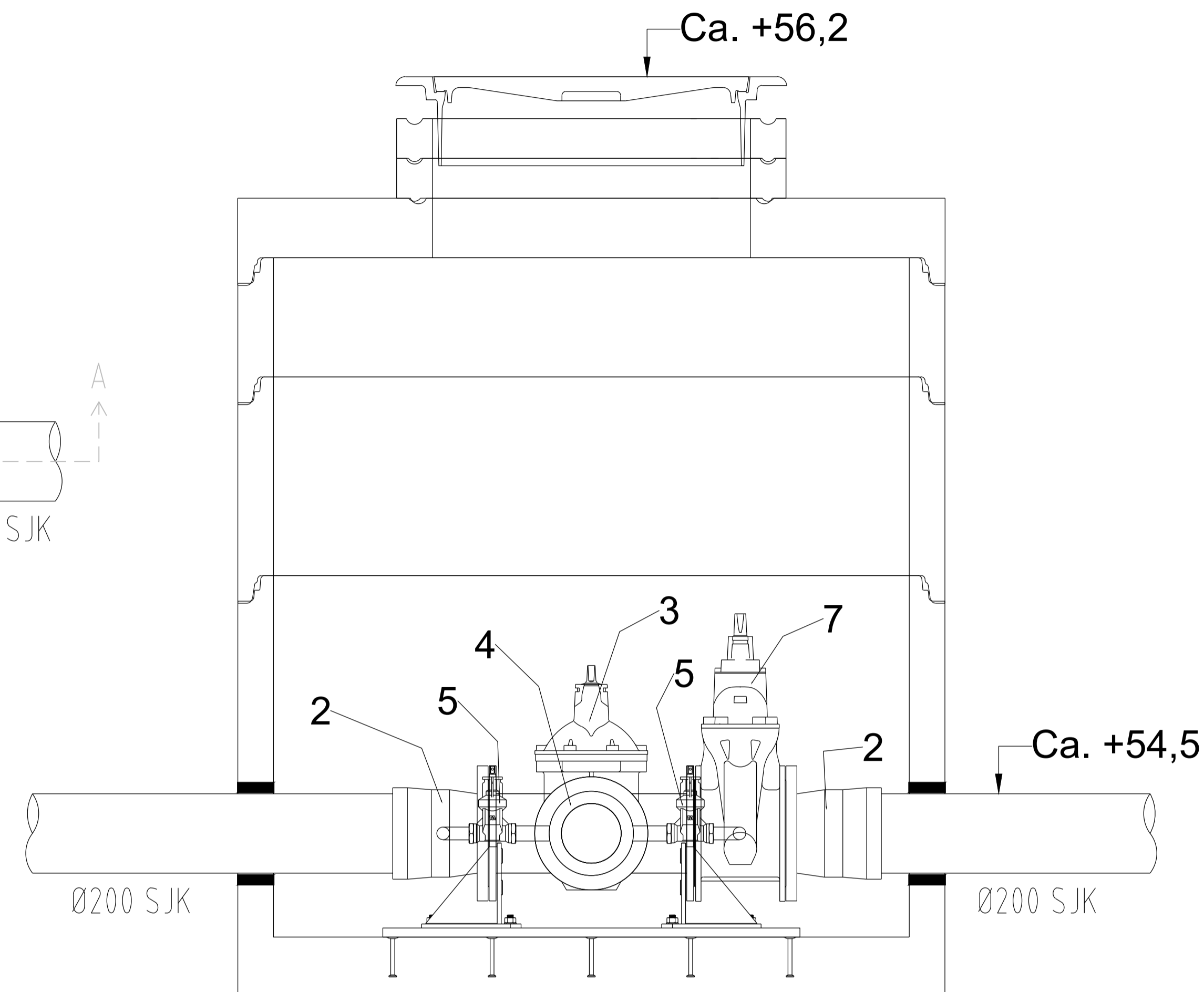


V60 Ø1600 Plan



V60 Ø1600 snitt A-A



V60 Ø1600 stykkliste

POS-LISTE			
Pos	Beskrivelse	Dimensjon	Antall
1	Flense T-rør	200 / 150	1
2	2-kamret flensemuffe for duktile rør	200	2
3	Sluseventil	150	1
4	Mellomring	150 x 2stk 1 1/2"	1
5	Kuleventil	32	2
6	Blindflens	150	1
7	Sluseventil	200	1

Merknader

Armatyr forankres med konsoll. Forankringskonsoll skal oppfylle styrkekrav gitt i VA-miljøblad nr 112.

Forankringskonsoll er vist skjematisk på tegning. Utførende velger produkt. Valg av konsoll skal samsvare med valgte rørdeler. Høyde bunn kum må tilpasses valgt forankringskonsoll.

Det skal benyttes kjernboringspakning ved alle rørgjennomføringer. Pakningstype iht krav fra Bergen kommune.

Drensledning føres 5 m nedstrøms i tilstøtende grøft.

Kumringer er på tegningen vist skjematisk. Utførende velger byggehøyde på kumringer. Antall kumringer skal i størst mulig grad forsøkes redusert.

Det skal benyttes støttering i aluminium mellom topp-plate og DN650/800 justeringsringer.

Lokk og ramme skal være av duktil støpejern i klasse D400 og produsert etter Norsk Standard.

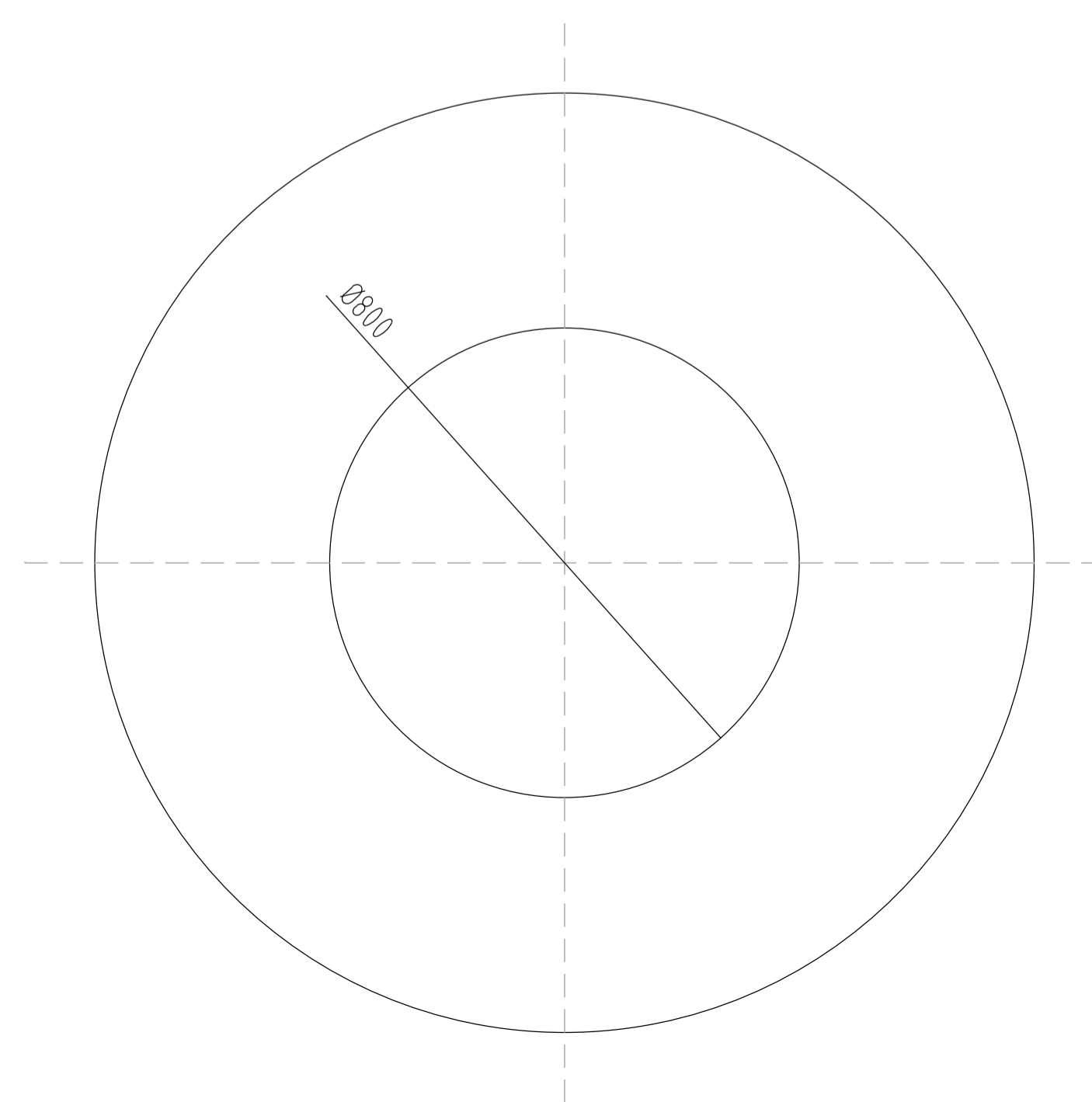
Lokket skal ha låsearmer, spetthullanvisning, være pinnesikre og ha iso-propp.

Det skal benyttes kumlokk med slissepakning av type Furnes Premium eller tilsvarende.

Kumlokk DN650/800 plassert sentrisk over brannventil skal ha kapsellokk for betjening av brannventil.

Alle støpejernsrør skal ha setningsledd på utsiden av vannkummer. Muffene bidrar til å redusere risiko for setningsskader og forenkler tilkøpling. Se VA-miljøblad nr. 1, 6, 32 og 112 for beste praksis.

V60 Ø1600 TOPPLATE



Status	Rev.	Endring	Utført	Kontr.	Ansv.	Dato
			nøst	nøro	nøro	24.04.2020
Bergen kommune			Målestokk	Format		
Holen skole - Omlegging VA			1:10	A1		
Vannkum V60			Oppdragsleder	David Thorsen Frøystad		
			Oppdragsnr.	10212152-041		
SWECO Norge AS FANTORFVEGEN 14P, 5072 BERGEN TELF. 99 27 91 00 FAX:			Disiplin	Løpenummer	Status	Rev.
VA			H101	B	00	