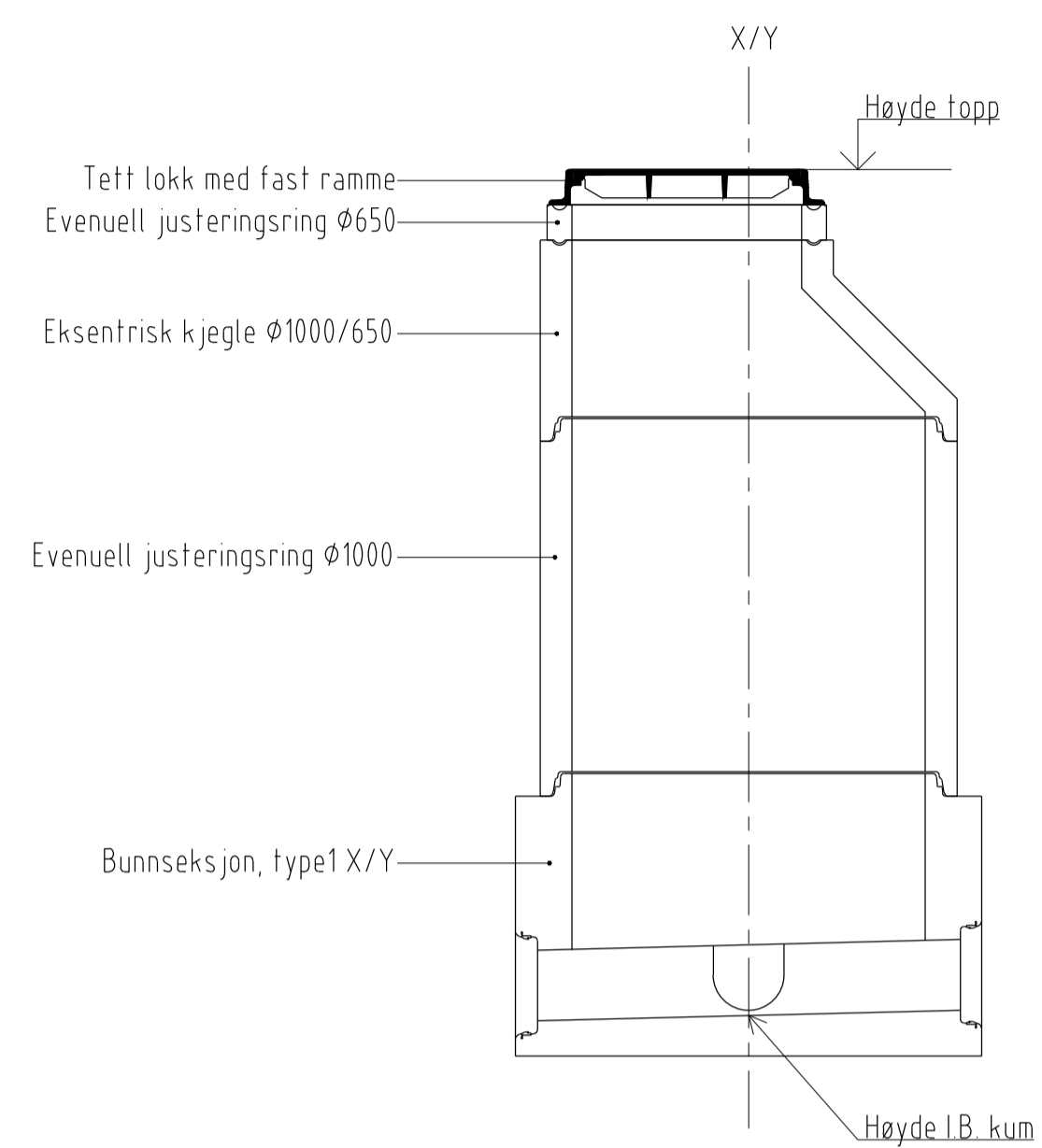
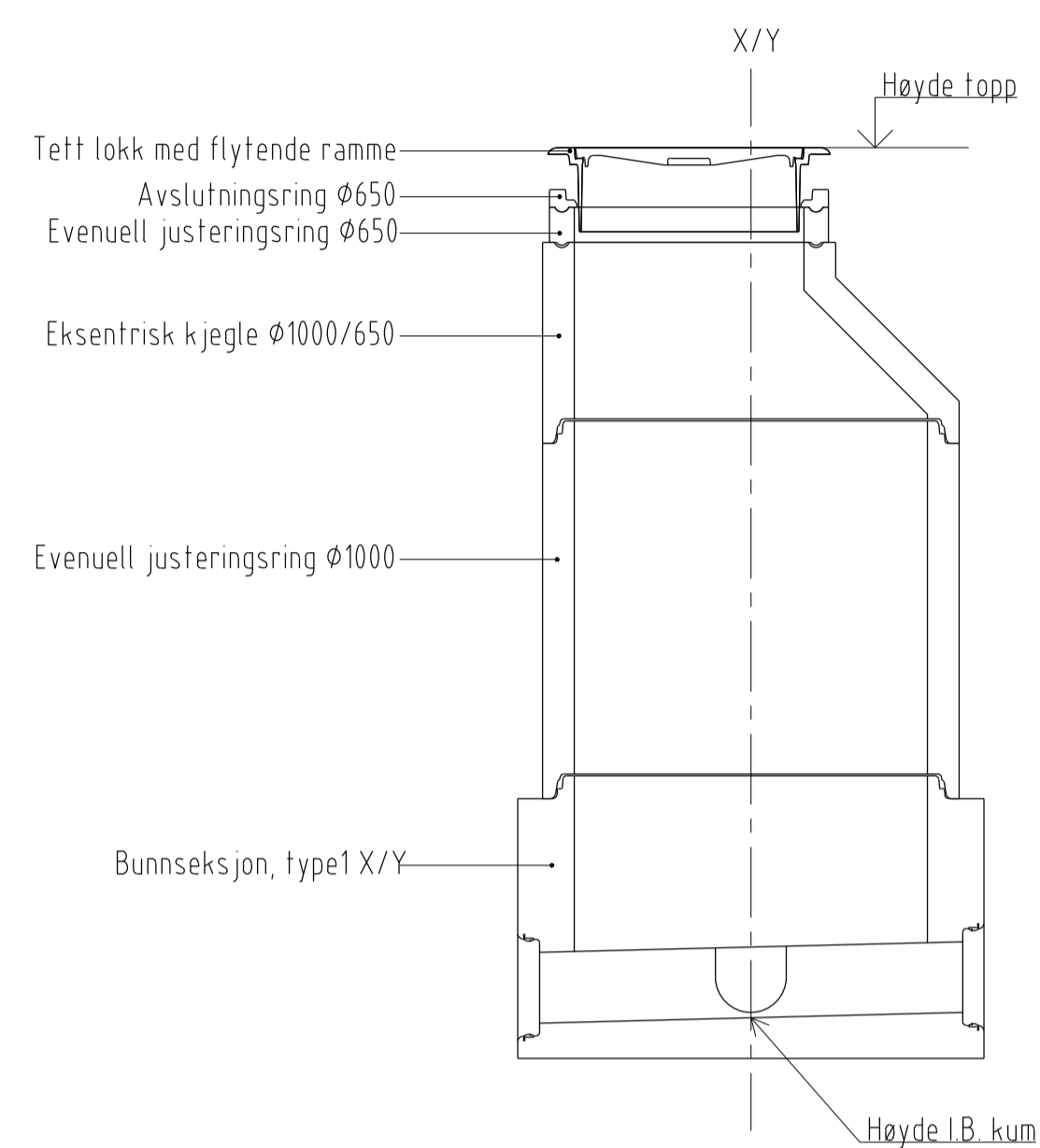


TYPISK SP-/OV-KUM MED FAST RAMME



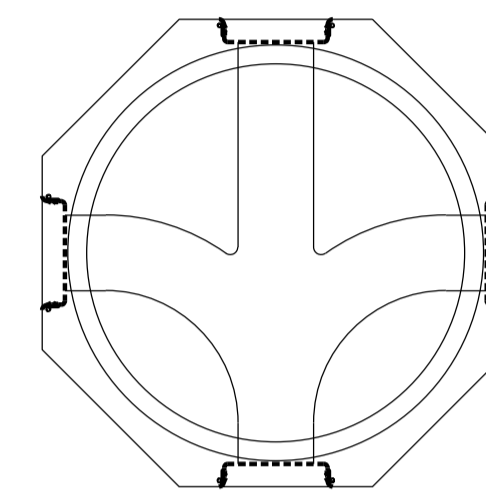
TYPISK SP-/OV-KUM MED FLYTENDE RAMME



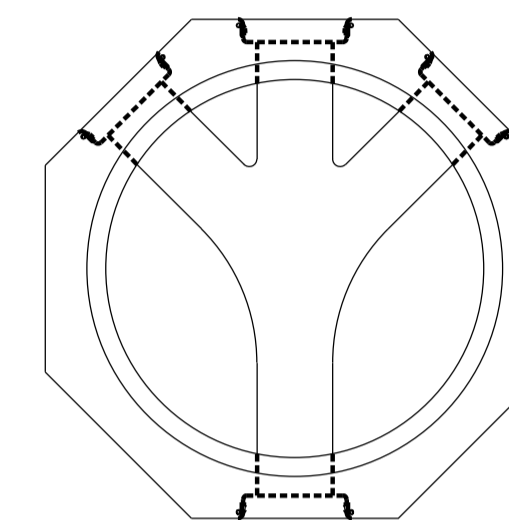
MERKNADER

Kummer under asfaltert areal skal ha flytende ramme.
 Kummer utenfor alfaltert areal skal ha fast ramme.
 Det skal benyttes dempering mellom betong og støpjernsgods i anleggesperioden.
 Det skal benyttes støttering i aluminium mellom kumringer DN650 med not og fjør.

BUKKSEKSJON TYPE 1 X



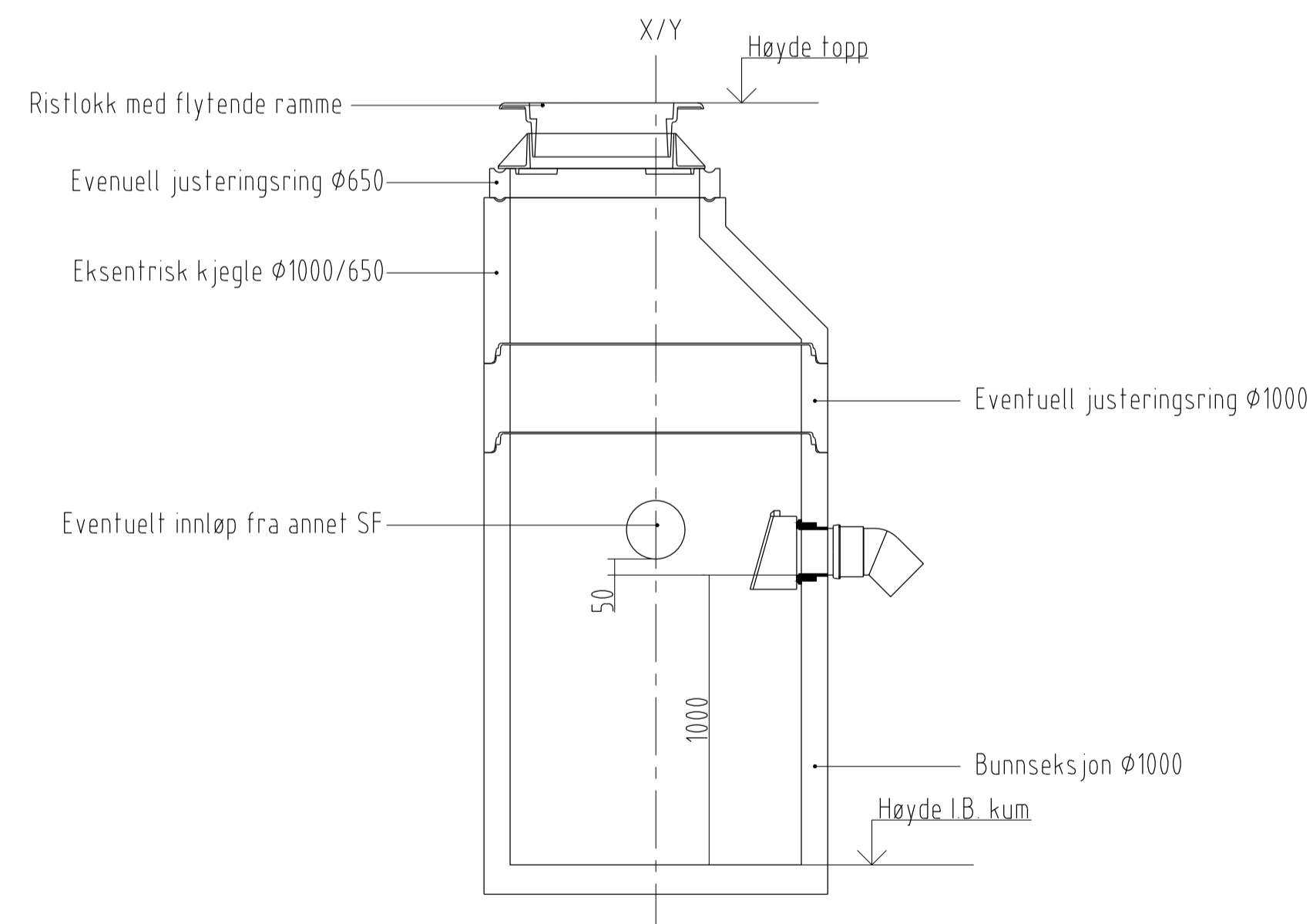
BUKKSEKSJON TYPE 1 Y



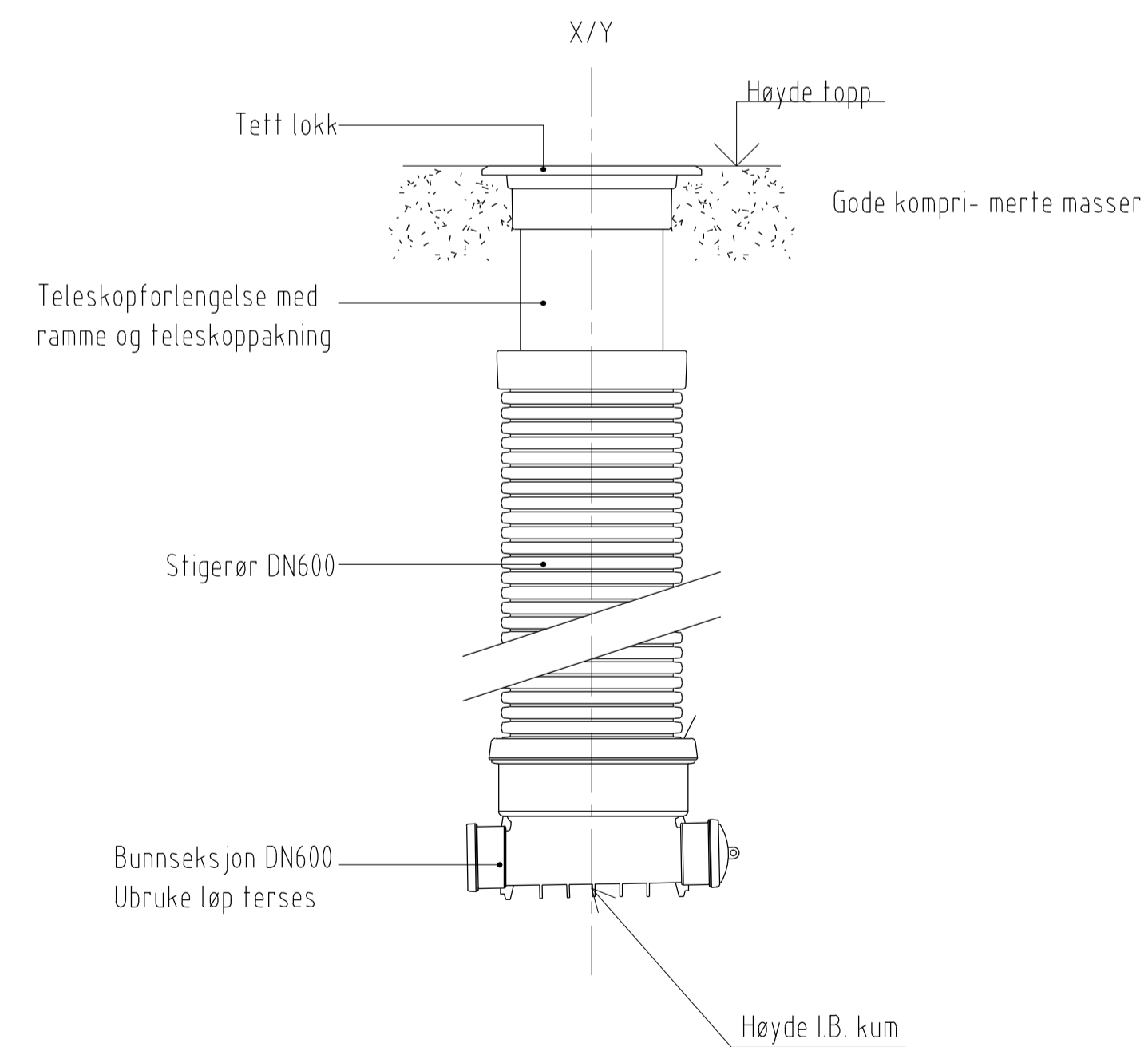
MERKNADER

Før SP-/OV-kummer med rørilknytninger opp til DN400 skal det brukes standard bunnseksjon type 1, X eller Y-løp. Vurdering om bruk av X- eller Y- løp gjøres av utførende entreprenør.

TYPISK SANDFANG MED RENNESTEINSLUK/RISTLOKK



TYPISK MINIKUM DN600 PLAST



Status	Rev	Endring	Utført	Kontr	Ansv	Dato
			nøst	nøro	nøro	24.04.2020
Bergen kommune			Målestokk	Format		
Holen skole - Omlegging VA			1:20	A1		
Typiske kummer og sandfang			Oppdragsleder David Thorsen Frøystad			
			Oppdragsnr. 10212152-041			
SWECO <small>Norge AS FANTORFVEGEN 14P, 5072 BERGEN TELF: 99 27 91 00 FAX:</small>			Disiplin	Løpenummer	Status	Rev
			VA	GH102	B	00