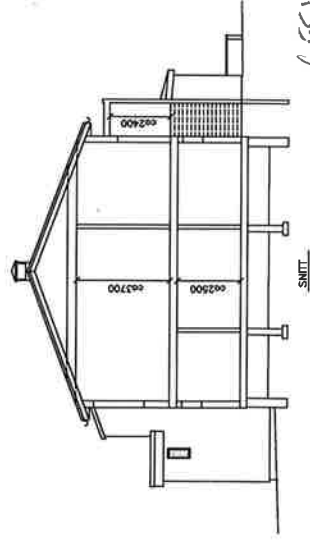
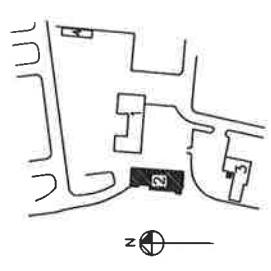


STILLAS: ca. 250 m²

VEG: 230
174
100
50
18
170
ca 600 m²



GESIMS: 60 m
LENNEBORD: 60 m



NB: A31, A32, A33, A34, A35, A36, A37, A38, A39, A40

Forvaltningsnr.	SANDE SKOLE GYM BYGG		Ordn.	2010
2111	Målestokk	1:200	Tegn.	BH
	BYGG 02	A3ark	Finavn	211102-fasader
	FASADER OG SNIITT		Tegning nr.	211102 4av4
	SANDEFJORD KOMMUNE		Rev.	
	BYGGE- OG VEDLIKEHOLDSEKSELSJONEN			