

# FORSVARSBYGGGS PROSJEKTERINGSVEILEDER

*GENERELLE KRAV TIL BYGG OG ANLEGG*

*Dato: 04.07.2016*

# INNHOOLD

1	FELLESEDEL.....	5
2	BYGNING.....	17
3	VVS-INSTALLASJONER.....	26
4	ELKRAFT.....	45
5	TELE OG AUTOMATISERING.....	55
6	ANDRE INSTALLASJONER.....	73
7	UTENDØRS.....	77

***NB: For å få tilgang til elektronisk og «klikkbar» innholdsfortegnelse (bokmerker) må dokumentet lastes ned fra Kvalitetssystemet og lagres som en pdf-fil***

# KAPITTEL 1

FELLESEDEL

# INNHOOLD

<b>1</b>	<b>FELLESEDEL</b> .....	<b>5</b>
<b>11</b>	<b>INNLEDNING</b> .....	<b>5</b>
111	BAKGRUNN OG FORMÅL.....	5
112	FRAVIK .....	5
<b>12</b>	<b>ARKITEKTUR I BYGG OG ANLEGG</b> .....	<b>5</b>
121	Å BYGGE FOR FORSVARET .....	5
122	OMRÅDEPLANLEGGING .....	6
123	UTFORMING AV LANDSKAP .....	7
124	UTFORMING AV BYGG OG ANLEGG .....	8
125	UNIVERSELL UTFORMING .....	10
<b>13</b>	<b>ARKITEKTUR.NÅ</b> .....	<b>11</b>
<b>14</b>	<b>ARENAKONSEPTET</b> .....	<b>11</b>
<b>15</b>	<b>BRANNVERN</b> .....	<b>12</b>
151	RISIKOKLASSER (RKL) .....	12
152	BRANNKLASSER (BKL) .....	12
153	SIKKERHET VED EKSPLOSJON .....	13
154	RØMNINGSVEI .....	13
155	EVAKUERINGSPLAN - RØMNINGSPLAN .....	13
156	REDNINGS- OG SLOKKEMANNSKAP .....	13
<b>16</b>	<b>MILJØHENSYN</b> .....	<b>14</b>

# 1 FELLESEDEL

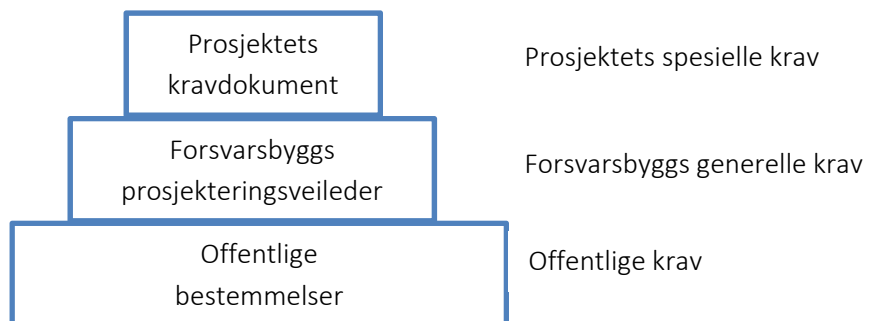
## 11 INNLEDNING

### 111 BAKGRUNN OG FORMÅL

Offentlige bestemmelser, herunder; plan og bygningsloven, teknisk forskrift med veiledning, standarder, normer, tekniske håndbøker og andre relevante lover med tilhørende forskrifter og veiledninger er gjeldende for utvikling av alle Forsvarsbygg byggeprosjekter.

Prosjekteringsveilederen angir krav til løsninger og det ferdige bygget/anlegget ut over det som er beskrevet i offentlige bestemmelser. Der prosjekteringsveilederen beskriver konkrete løsninger skal disse benyttes i Forsvarsbyggs prosjekter med mindre annet er angitt i prosjektets kravdokument.

Oppbyggingen av krav til hvert enkelt byggeprosjekt er illustrert i figuren.



Figur 1: Illustrasjon av gjeldende krav for utvikling av Forsvarsbygg eiendom, bygg og anlegg.

### 112 FRAVIK

Dersom det er formålstjenlig med fravik fra prosjekteringsveilederen kan dette være aktuelt.

Alle fravik skal avtales med prosjektleder i Forsvarsbygg. Begrunnelse og beskrivelse av fraviket med fordeler/ulemper inkludert innvirkning på investering- og driftskostnader skal forelegges prosjektleder skriftlig.

## 12 ARKITEKTUR I BYGG OG ANLEGG

### 121 Å BYGGE FOR FORSVARET

Som statlig byggherre er Forsvarsbygg et forbilde og sammenligningsgrunnlag for andre byggherrer, både offentlige og private. Forsvarsbygg har derfor et særskilt ansvar for at egne bygg og anlegg fremstår som gode eksempler med høy kvalitet. Dette gjelder både estetiske, funksjonelle og tekniske aspekter ved bygningen eller anlegget i seg selv, og forholdet til omgivelsene. Samtidig er Forsvaret, som er bruker og leietaker av Forsvarsbyggs eiendom bygg og anlegg, opptatt av at bygg og anlegg skal være nøkterne.

#### Nasjonal og stedlig utforming

Forsvaret er spesielt ved at det både er en nasjonal organisasjon og dermed en viktig representant for det nasjonale fellesskapet, samtidig som det har meget stor lokal betydning og tilknytning mange steder i landet. Dette får konsekvenser for den arkitektoniske utformingen av Forsvarets anlegg, ved at de både er stedstilknyttede og samtidig kan fungere som lokale uttrykk for en større, nasjonal sammenheng.

Nasjonal tilknytning kan vises ved:

- Utforming av oversiktlige og lettfattelige bygningsmiljøer med en viss grad av gjenkjennelse fra anlegg til anlegg
- Å legge hovedvekt på byggenes funksjonelle, tekniske og forsvarstekniske program (f.eks. i garasjeanlegg, verksteder, andre spesialbygg)
- Å oppmuntre til et gjennomgående moderne og fremtidsrettet arkitektonisk uttrykk
- Å legge vekt på og synliggjøre overordnede miljøtiltak

Tilpasning til stedlige forhold kan komme til uttrykk ved:

- Bevaring av eksisterende landskap/ vegetasjon
- Å identifisere og ta hensyn til eksisterende leirstruktur, bygningstyper og materialbruk
- Å vise respekt for kulturminner/ verneverdige bygg og strukturer

### **Vernehensyn**

En stor andel av Forsvarsbyggs eksisterende bygningsmasse er vernet. Forsvarsbyggs egne forpliktelser i forhold til kulturminnevern er nedfelt i Forsvarsdepartementets direktiv for eiendommer, bygg og anlegg. Verneinteressene knyttet til Forsvarsbyggs bygg og anlegg er registrert og nedfelt i egne verneplaner, utarbeidet i et samarbeid mellom Forsvarsbygg og Riksantikvaren.

Forsvarsbyggs verneplaner gir føringer for den løpende forvaltningen av verneverdige bygninger og gir anbefalinger for tiltak og metoder innenfor vedlikehold og restaurering.

Vernehensyn er i mange tilfeller også en del av utbyggings- og rehabiliteringsproblematikken. Nye prosjekter må forholde seg til verneverdiene og inkorporere verneverdige bygninger og anlegg i nye prosjekter. Sett i denne sammenheng vil de historiske anleggene i mange tilfeller danne utgangspunktet for å gi form til ny arkitektur. Forsvarets verneplaner gir derfor også føringer og premisser for utvikling av leire der verneinteresser er representert.

*Nasjonale Festningsverk* er Forsvarsbyggs egen interne rådgiver i spørsmål som angår kulturminneinteresser.

## **122 OMRÅDEPLANLEGGING**

Helhetlige gjennomføringsplaner er normalt utarbeidet for hvert av Forsvarets kraftsamlingsområder. Disse planene vil normalt gi føringer på to ulike nivåer: på regionalt nivå og på leirnivå. De vil inneholde både programvurderinger, lokaliseringalternativer og gi overordnede retningslinjer for utbyggingen i den enkelte leir.

Alle enkeltprosjekter skal utarbeides i forhold til vurderinger som er lagt til grunn i de helhetlige gjennomføringsplanene. I enkelte tilfeller vil det i tillegg være laget lokale planer som redegjør for fremtidig arealbruk og viser organisering av bebyggelse, landskapsbruk, teknisk infrastruktur, plassering og utforming av enkeltbygg og kulturminnevern. Lokalplanen kan også redegjøre for andre aktuelle forhold som for eksempel utbyggingsrekkefølge.

Ettersom både de helhetlige gjennomføringsplanene og lokalplanene vil ha noe ulik status i forhold til endelig avklaring av utbyggingsspørsmål i den enkelte leiren, og ettersom detaljeringsgraden varierer, vil de også i ulik grad kunne gi entydige føringer.

Enkeltprosjekter skal utarbeides med dokumentert referanse til helhetsplan og eventuelt lokalplan og skal ikke betraktes som enkeltstående bygg.

Der det ikke foreligger lokalplan eller helhetlig gjennomføringsplan må det likevel gjøres vurderinger som ivaretar helheten i området.

## **Leirstruktur**

Forsvarets leiranlegg fremstår i overveiende grad som avgrensede bymessige strukturer med tydelige prinsipper som ordner bygningene i forhold til hverandre. Anleggene er i stor grad sammensatt av bygnings- og anleggstyper som er særegne for forsvarsanlegg. Anleggene er laget som helheter og de arkitektoniske kvalitetene er oftest knyttet til den helheten bygninger og andre installasjoner skaper.

Generelt sett er det innenfor et leiranlegg få bygninger som stikker seg ut gjennom et uvanlig eller ekspressivt formspråk. Arkitekturen er laget med få virkemidler og fremstår som nøktern i sitt uttrykk, men med solid og robust håndverk.

I utarbeiding av en lokalplan bør det legges vekt på en by-planmessig utforming som sikrer et helhetlig leiranlegg selv om leiren ikke er fullt utbygd. Leirene skal ha et bygningsmessig hierarki som betoner de bygg som er sentrale for leirens funksjon.

## **Utomhus, infrastruktur, trafikk og transport**

Infrastruktur på leirnivå skal belyses i lokalplanen. Infrastrukturtiltakene i forbindelse med hvert enkelt byggprosjekt er en del av utomhusplanen. Utomhusplanen er koordinerende for at enkelttiltakene skal sees i en sammenheng, så vel funksjonelt som økonomisk.

## **123 UTFORMING AV LANDSKAP**

### **Landskapsforhold**

Alle enkeltbygg skal vurderes som del av en sammenheng, både leirplanmessig og i forhold til det lokale landskapet.

I landskapsbearbeidingen er det vesentlig å ta hensyn til områdets egenkarakter, både for å bevare lokal tilknytning i prosjektet og for å begrense kostnadene ved terrengbearbeiding o.l.

I de tilfeller der en stedsanalyse er gjort, vil landskapets oppbygging og særtrekk være beskrevet i denne analysen. For mindre prosjekter der det ikke er gjort en særskilt stedsanalyse, skal arkitekten foreta en vurdering av terrengets beskaffenhet og byggets plassering i forhold til dette.

Det må stilles krav til at denne vurderingen dokumenteres både i prosjektbeskrivelsen og i tegningsmaterialet (situasjonsplan).

### **Utomhusarbeider**

For alle enkeltbygg eller grupper av nye bygninger skal det utarbeides en fullstendig og detaljert utomhusplan som viser trafikkarealer, sammenheng mellom eksisterende landskapskvaliteter og nytt anlegg, eksisterende og foreslått vegetasjon og materialbruk.

I valg av materialer og løsninger skal det legges vekt på at anlegget forholder seg til evt. omkringliggende leirområder og at det er enkelt å vedlikeholde i forhold til forventede rutiner. Robust og varig materialstandard skal benyttes.

### *Belysning*

Der kunstig lys utomhus vurderes som nødvendig, velges armaturer med avskjermet lyskilde og retningsbestemt lysspredning. Lyskilder som er energieffektive med fargetemperatur tilnærmet dagslys anbefales. Det må i tillegg vektlegges å skape et kvalitativt godt belysningsmiljø. Utomhusbelysningen bør derfor fremheve bygningenes arkitektoniske kvaliteter og skape harmoni i omgivelsene.

## 124 UTFORMING AV BYGG OG ANLEGG

Forsvaret er i stadig endring, både teknologisk og organisatorisk. Dette sammen med at de fleste bygg og anlegg som etableres dimensjoneres for 60 års levetid gjør det viktig at de har høy grad av **generalitet, fleksibilitet og elastisitet**. Bygg og anleggene skal ha god arkitektonisk-, bygnings- og håndverksmessig standard med funksjonelle, gjennomarbeidede og innovative løsninger. Samtidig må de kunne endres, utvides og tilpasses slik at de kan benyttes til andre funksjoner gjennom byggets levetid uten betydelig grep. Kravet til generalitet, fleksibilitet og elastisitet gjelder lokalisering, planløsning, tekniske og konstruktive løsninger og fasader i like stor grad. Kapasitet og tilgjengelighet for de tekniske anlegg spesielt må vurderes. Endrede bruksbehov kan føre til økt behov for elektrisk kraft, tele-/automatiseringsanlegg, vann, avløp, luftmengder og andre tekniske anlegg.

Der det benyttes ferdigelementer må disse vurderes ut fra langsiktige kriterier. Individuelle byggelementer bør da kunne skiftes ut med tilsvarende systemer eller andre typer løsninger uten omfattende ombygging.

Når bygget eller anlegget står ferdig er det Forsvarsbygg som forvalter, drifter og vedlikeholder, mens Forsvaret leier. Husleien er direkte avhengig av levetidskostnader for løsninger som velges. Både Forsvarsbygg og Forsvaret er derfor svært opptatt av at:

- valgte løsninger er robuste og krever lite vedlikehold
- det velges nøkterne løsninger som dekker deres behov
- det velges energieffektive løsninger
- det tas hensyn til en mest mulig effektiv drift, eksempelvis renhold

### Arkitektonisk uttrykk

#### *Volum*

Den volummessige oppbyggingen av leirens bygningsmasse er en videreføring av den overordnede lokalplanen, og det stilles de samme krav til helhet, enkelhet og oversiktighet.

Bygg bør ha en enkel form, tilpasset funksjonens viktighet i leiren. For å sikre høy generalitet og fleksibilitet i forhold til fremtidige endringer, bør man unngå oppdeling av byggets form i funksjonsmarkerende volumdeler.

#### *Konstruksjon*

Forsvaret har mange tekniske anlegg. Det er, både av hensyn til det generelle kravet om nøkternhet og fleksibilitet, allikevel ikke noe mål at konstruksjonen i slike bygg skal være ekspressiv. Det er det tekniske utstyret slik som kampfly, pansrede kjøretøyer, fartøyer osv. som i seg selv representerer *det viktigste teknologiske uttrykket i Forsvaret*.

#### *Detaljering*

Detaljeringen skal stå i forhold til de materialer som er valgt. Hovedprioritet må være enkelhet, presisjon, bestandighet og godt bygningsmessig håndverk.

Enkelhet i det arkitektoniske hoveduttrykket og høy funksjonsbelastning på mange bygg tilsier at detaljer bør være kraftige fremfor minimale.

Dersom man ønsker å fremheve enkeltbygg eller deler av bygg skal dette gjøres gjennom å høyne materialkvaliteten og graden av synlig materialbearbeidelse fremfor formmessige grep.



## Materialbruk og utførelse

Til grunn for bygningenes krav til utførelser vises det til "NS 3420, Beskrivelsestekster for bygg og anlegg og installasjoners normale krav til toleranser og utseende, dersom funksjon, bruk eller utseende ikke har behov for endrede krav.

Følgende hensyn skal generelt tas ved valg av materialer og utførelse:

- Enkelhet
- Robusthet
- Enkelt vedlikehold - ved valg av materialer og utførelse skal det legges opp til middels vedlikeholdsintervaller i henhold til Byggedetaljer 700.320, og Norsk Standard, NS3454 Livssyklus kostnader for byggverk – prinsipper og klassifisering.
- Antall materialer og løsninger skal begrenses til et minimum
- Vilkårlig oppdeling av store flater i ulike materialer skal unngås
- Ytre miljø

Utvendig skal spesielt følgende hensyn tas ved valg av materialer og utførelse:

- Leirens eller anleggets eksisterende bygg
- Lokalt klima

## 125 UNIVERSELL UTFORMING

Ivaretatt i prosjekteringen

Generelt skal lov- og forskriftskrav om universell utforming ligge til grunn i *alle* prosjekter som gjennomføres av Forsvarsbygg. Enkelte byggkategorier er i imidlertid kun i bruk av personell knyttet til operative avdelinger som dermed er underlagt krav om funksjonsfriskhet. For disse byggkategorier legges det derfor andre retningslinjer til grunn. Tabellen under viser hvordan universell utforming skal implementeres i ulike bygningskategorier. Det henvises også til Forsvarsbyggs fagdokument for universell utforming.

Tabell: Bygningstyper i Forsvarsbygg med tilhørende retningslinjer for universell utforming. (ref. Forsvarsbygg Utviklings Fagdokument universell utforming).

<b>Bygningstype</b>	<b>Implementering av universell utforming</b>
Administrasjon/ kontorbygg	Iht. forskriftskrav
Undervisningsbygg	Iht. forskriftskrav
Messer	Iht. forskriftskrav
Verksteder	Iht. forskriftskrav så langt dette er mulig sett i forhold til verkstedaktiviteten
Lager	Iht. forskriftskrav. Tiltak må vurderes mer detaljert ift. bygningens funksjon
Museer og festningsanlegg	Iht. forskriftskrav. Tiltak må vurderes ift. vernehensyn ved rehabilitering
Flerbrukshaller	Iht. forskriftskrav. Tiltak må vurderes mer detaljert ift. bygningens funksjon
Befalsforlegninger	I nybygg skal alle fellesarealer utformes iht. forskriftskrav. I tillegg skal 10% av boenhetene i nye befalsforlegninger utformes universelt mht. tilgjengelig boenhet. Ved rehabilitering av befalsforlegninger ivaretas dette så langt det er mulig. Kravene ses i sammenheng med utforming av eksisterende bygningsmasse og kan fravikes om det finnes tilstrekkelig tilgjengelige boenheter på en lokasjon.
Mannskapsforlegninger	Utformes ikke universelt, benyttes av operative avdelinger
Boliger	Alle nye boliger bygges iht. forskriftskrav Ved rehabilitering av bolig iht. forskriftskrav så langt det er mulig
Utomhusanlegg, ikke øvingsområder	Iht. forskriftskrav
Øvingsområder	Utformes ikke universelt, benyttes av operative avdelinger
Øvrige EBA	Søkes gjennomført i henhold til forskriftskrav, men vurderes mer detaljert i forhold til byggets funksjon

## 13 ARKITEKTUR.NÅ

Regjeringen lanserte høsten 2009 "arkitektur.nå" om Norsk arkitekturpolitikk. I dette dokumentet defineres seks satsingsområder:

- Miljø- og energivennlige løsninger skal prege arkitekturen
- Byer og tettsteder skal utvikles med arkitektur av god kvalitet
- Staten skal ivareta kulturmiljø og bygningsarv
- Kunnskap, kompetanse og formidling skal løfte arkitekturen
- Staten skal være et forbilde
- Norsk arkitektur skal være synlig internasjonalt

Det arkitekturpolitiske handlingsdokumentet sier følgende om "staten som inspirator":

(arkitektur.nå, Norsk arkitekturpolitikk, publikasjonskode: V-0949 B, [www.regjeringen.no/nb/dep/kkd](http://www.regjeringen.no/nb/dep/kkd))

*"Som planlegger, byggherre og eiendomsforvalter skal staten stille høye krav til kvalitet i planlegging, gjennomføring og forvaltning. På den måten vil staten være et forbilde og en inspirator for byggherrer på andre forvaltningsnivåer, og for private byggherrer. De statlige byggherrene er profesjonelle og ressurssterke, og bør bidra til at det gjennomføres gode konkurranser og prosjekter med innovative miljø- og energiløsninger, utradisjonelle prosesser og arenaer for unge og nyetablerte planleggere. Staten har også en viktig rolle i markedet, både som bestiller og som sentral aktør innenfor arkitekturfeltet."*

Forsvarsbygg er forpliktet til å ta hensyn til denne arkitekturpolitikken i utbyggingsprosjekter. Dette medfører at innleid personell må kjenne til innholdet i politikken.

## 14 ARENAKONSEPTET

FB har benyttet arenakonseptet på en rekke leirer rundt omkring i landet. FBs visjon for arena er:

**«Forsvarsbygg skal levere smarte, sikre og grønne arenaer.»**

Dette fastsetter retning både for hvordan FB skal bygge og utvikle EBA, samt hvordan yte sine tjenester til brukerne.

Forsvarsbygg definerer en arena på følgende måte:

1. En samling bygg og infrastruktur innenfor et definert område
2. Et sted der elementene henger naturlig sammen og danner en opplevd helhet
3. Et sted der vi kan tilby et sett med tjenester til relevante målgrupper

For å klargjøre hva arenakonseptet innebærer har Forsvarsbygg utarbeidet «ARENAHÅNDBOKA» som benyttes av ansatte i organisasjonen. Innleid personell må ta hensyn til arenatankegangen ved planlegging av bygg og anlegg i arenaene.

## 15 BRANNVERN

Ivaretatt i prosjekteringen

«Veileder for brannsikkerhetskonsept» fra Rådgivende ingeniørers forening skal legges til grunn for brannkonsept, jf. tilsvarende begrep fra VTEK, brannsikkerhetsstrategi.

Forsvarsbygg skal i brannsikkerhetsstrategien ha et kapittel som omhandler bruksbegrensninger. Her skal det komme klart fram hvilke forutsetninger og begrensninger som gjelder for byggverket, samt hvilke konsekvenser en overskridelse av bruksbegrensningene kan føre til.

### 151 RISIKOKLASSER (RKL)

Ivaretatt i prosjekteringen

Forsvarsbygg har definert enkelte byggverk innenfor risikoklasser som ikke er spesifisert i VTEK 10, eller som bruksmessig ikke samsvarer helt med TEK10 § 11-2 tabell 1.

Tabell 1: Forsvarsspesifikke bygg med tilhørende risikoklasser.

Risikoklasse (RKL)	Byggverk ikke nevnt i REN
1	Shelter/bunker for fly / helikopter
2	Hangar for fartøy / fly / helikopter, Verkstedbygg/-lokale, Ammunisjonslagre
3	Undervisningsbygg/-lokale
4	Befals- og mannskapsforlegning/kvarter <sup>1) 2)</sup>
5	Befals- og mannskapsmesse, Velferdsbygg, Auditorium, Gymnastikksal, Svømmehall
6	Befals- og mannskapsforlegning/kvarter <sup>3)</sup> , Sykestue med overnatting, Permsenter

- 1) Overnattingssteder som benyttes av Forsvarets personell (vernepliktige, befal eller andre) til fast bosted. Ved prosjektering av nye overnattingssteder, som baseres på RKL 4, skal begrensninger og fleksibilitet i forhold til senere omdisponering av overnattingsstedet til RKL 6 være synliggjort og dokumentert av prosjekterende.
- 2) Følgende krav iht. RKL 6, skal ivaretas i alle RKL 4 mannskapsforlegninger/kvarter, samt RKL 4 befalsforlegninger/kvarter med boenheter i mer enn 2 etasjer eller minst 10 boenheter:
  - Brannalarmanlegg
  - Utforming av rømningsveier (trappeløp og korridor)
  - Ledesystem for rømning
  - Evakueringsplan og rømningsplan
- 3) Overnattingssteder som tilrettelegges for tilfeldig utleie (utleie på døgnbasis, innkvartering ved øvelser osv.), og utleie til andre brukere enn Forsvarets personell. Se kapittel 332 med hensyn på heis og slukkeinstallasjon i RKL 4.

### 152 BRANNKLASSER (BKL)

Ivaretatt i prosjekteringen

Aktuelle bygg og anlegg i Forsvaret som kan være aktuelle å vurderes i BKL 4 med særlig stor konsekvens, er:

- Operative anlegg (jf. TEK10 § 11-1 fjerde ledd)

- Byggverk som i hovedsak ligger under terreng
- Store drivstoffanlegg

### 153 SIKKERHET VED EKSPLOSJON

Ut over gjeldende lovverk nevnes spesielt følgende anlegg med tilhørende regelverk:

- Ammunisjonslager – Retningslinjer for ammunisjonstjenesten i Forsvaret,
- Skyte- og øvingsfelt – Håndbok for skyte- og øvingsfelt

Ivaretatt i prosjekteringen

### 154 RØMNINGSVEI

Alternativ rømning fra rom med sporadisk opphold skal risikovurderes, da TEK og VTEK ikke stiller krav til at det kun skal være 1 rømningsalternativ. Sporadisk opphold er et vidt begrep med hensyn på antall personer og oppholdets varighet i rom med svært ulik størrelse. Rømningsproblematikken er spesielt relevant i forbindelse med ventilasjonsrom på loft der det ikke er utgang direkte til det fri. Følgende alternative løsninger skal derfor vurderes og konklusjon angis i Brannkonseptet.

- Rømning via loftsvindu til det fri og videre via stige/line
- Rømning via luke i golv til etasjen under, men brannteknisk skilt fra hovedrømningsvei

Ivaretatt i prosjekteringen

Intertrapp skal ikke regnes som rømningsvei eller del av rømningsvei, men som en del av en intern fluktvei innenfor en branncelle.

Dersom bygning i RKL 1, 2 eller 4 har rømningsvindu med underkant høyere enn 1,5 meter over planert terreng, skal det tilrettelegges med nødvendig gripehåndtak, fotplate (for eksempel strekkmetall) og stige eventuelt med ryggbøyle eller tilsvarende som leder personer trygt ut gjennom vindu og ned til bakkenivå.

Dør fra rømningskorridor til forlegningsrom (mannskapsforlegning) skal slå mot rømningsretning, det vil si inn i forlegningsrommet for å unngå redusert rømningsbredde i korridor.

Dør fra rømningskorridor til forlegningsrom tilrettelagt for mer enn 10 personer skal slå med rømningsretning, det vil si ut av rommet, og ha selvlukkerfunksjon.

### 155 EVAKUERINGSPLAN - RØMNINGSPLAN

Evakueringsplan er et skriftlig dokument som blant annet inneholder en rømningsplan. Rømningsplan er et oppslag som skal utarbeides i henhold til NS 3925 - Brannvern Rømningsplaner. Rømningsplan kan også utarbeides i 3D-format. Forsvarsbygg har egen mal som skal benyttes.

Ivaretatt i prosjekteringen

### 156 REDNINGS- OG SLOKKEMANNSKAP

Dersom brannvesenets behov for nøkkelsafe er identifisert i prosjektet skal dette installeres.

Ivaretatt i prosjekteringen

## 16 MILJØHENSYN

Ivaretatt i  
prosjekteringen

I forprosjektstadiet skal det gjøres alternativsvurderinger med hensyn til energibruk i bygninger. Relevante bygningskategorier skal som en hovedregel planlegges og prosjekteres for å tilfredsstille kravene til passivhus iht. NS 3700 og NS 3701 (dette avklares i prosjektet).

For bygg som ikke er aktuelle som passivhus skal det redegjøres for konsekvensene for investerings- og driftskostnadene ved å velge energiklasse A og B. En LCC-analyse som viser forskjellen mellom forskriftskrav og energiklasse A, eventuelt energiklasse B, skal utarbeides. For relevante byggkategorier skal det også utredes et alternativ som tilfredsstiller kravene til passivhus.

Beskrivelse av tiltak som er gjort eller skal gjennomføres for å ivareta det ytre miljø (forurensning, naturmangfold og kulturminner) skal også utarbeides i forprosjektet. Tiltakene skal inngå i prosjektet og medtas i kostnadene.

Kjemikalier og produkter som står på miljømyndighetenes prioritetsliste og kandidatlisten skal ikke benyttes i bygg og anlegg. Treverk fra tropisk tømmer og fredet skog skal heller ikke benyttes. Miljødeklarasjoner (EPD) i henhold til NS-EN ISO 14025 (Miljømerker og deklarasjoner) skal leveres av entreprenør som en del av FDV-dokumentasjonen for enkelte bygningsmaterialer. Miljøkrav spesifiseres i konkurransegrunnlagets del III.

# KAPITTEL 2

BYGNING

# INNHOLD

<b>2</b>	<b>BYGNING</b> .....	<b>17</b>
<b>20</b>	<b>BYGNING, GENERELT</b> .....	<b>17</b>
<b>21</b>	<b>GRUNN OG FUNDAMENTER</b> .....	<b>17</b>
<b>22</b>	<b>BÆRESYSTEMER</b> .....	<b>18</b>
222	SØYLER.....	18
223	BJELKER.....	18
<b>23</b>	<b>YTTERVEGGER</b> .....	<b>18</b>
231	BÆRENDE YTTERVEGGER / 232 IKKE BÆRENDE YTTERVEGGER.....	18
234	VINDUER, DØRER, PORTER.....	18
235	UTVENDIG KLEDNING OG OVERFLATE.....	18
237	SOLAVSKJERMING.....	19
238	UTSTYR OG KOMPLETTERING.....	19
<b>24</b>	<b>INNERVEGGER</b> .....	<b>19</b>
241	BÆRENDE INNERVEGGER.....	19
242	IKKE-BÆRENDE INNERVEGGER.....	19
244	VINDUER, DØRER, FOLDEVEGGER.....	19
246	KLEDNING OG OVERFLATE.....	19
<b>25</b>	<b>DEKKER</b> .....	<b>20</b>
255	GULVOVERFLATE.....	20
255.1	FUKTINHOLD I DEKKER.....	20
255.2	GULVBELEGG.....	20
255.3	FALL PÅ GULV I VÅTROM.....	21
255.3	GULVOVERFLATER I BRANNCCELLER.....	21
256	FASTE HIMLINGER OG OVERFLATEBEHANDLING / 257 SYSTEMHIMLINGER.....	21
<b>26</b>	<b>YTTERTAK</b> .....	<b>21</b>
261	PRIMÆRKONSTRUKSJON.....	21
262	TAKTEKKING.....	21
263	GLASSTAK, OVERLYS OG TAKLUKER.....	22
268	UTSTYR OG KOMPLETTERINGER.....	22
<b>27</b>	<b>FAST INVENTAR</b> .....	<b>22</b>
<b>28</b>	<b>TRAPPER, BALKONGER M.M.</b> .....	<b>22</b>



## 2 BYGNING

### 20 BYGNING, GENERELT

Så langt det er mulig skal det benyttes preaksepterte løsninger byggedetaljer for eksempel fra Sintefs kunnskapssystemer, eller løsninger angitt av produsenter for å opprettholde garantier. (NB! Navn på produsenter eller produkter skal ikke angis på tegninger eller i dokumenter).

Om annet ikke er angitt skal det benyttes normale toleranser i henhold til NS 3420 Beskrivelsessystem for bygg og anlegg.

#### Tekniske rom

Alle installasjoner og tekniske rom skal ha enkel adkomst og være lett tilgjengelige for reparasjoner, suppleringer og endringer av store komponenter. Atkomst via stiger eller nedfellbare trapper aksepteres ikke som eneste adkomstmulighet.

#### Våtrom

Det skal legges vekt på gode løsninger i forbindelse med våtrom. Ved prosjektering skal preaksepterte løsninger angitt i "Byggebransjens våtromsnorm" benyttes.

#### Renhold ved inngangspartier

Det skal legges vekt på at det ikke skal trekkes unødig med smuss inn i bygninger. Ved inngangspartier skal det være store tretrinns renholdssoner - fotskraperist, børstematte og tørkematte med tilstrekkelig lengder. Fotskraperistene skal være kjøresterke og senket ned i gulvet/atkomstsonen.

#### Brannseksjonering

Bygg som representerer særlig stor samfunnsmessig verdi, eller inneholder operative funksjoner/verdier (jf. TEK10 § 11-3) må seksjoneres. Gjennomføringer i seksjoneringsvegg skal generelt unngås i størst mulig grad. Dersom komfortventilasjonsanlegg unntaksvis prosjekteres for å krysse seksjoneringsvegger må dette ivaretas særskilt. Dette er beskrevet nærmere i kapittel 372 *Ledningsnett for komfortkjøling* og kapittel 542 *Brannalarm*.

#### Brannceller

Rom og funksjoner som inneholder kritisk og/eller verdifullt utstyr, eventuelt har en operativ funksjon, bør i størst mulig grad skilles ut som egne brannceller.

### 21 GRUNN OG FUNDAMENTER

Fundamenteringsmetode skal være den økonomisk mest fordelaktig og tilpasses stedlige grunnforhold. Utover dette ingen spesielle krav.

Ivaretatt i prosjekteringen

Ivaretatt i prosjekteringen

Ivaretatt i prosjekteringen

Ivaretatt i prosjekteringen

Ivaretatt i prosjekteringen

Ivaretatt i prosjekteringen

Ivaretatt i prosjekteringen

## 22 BÆRESYSTEMER

### 222 SØYLER

Bæresystemet skal utformes slik at det gir minst mulig innvendige bærevegger/søyler og dermed størst mulig fleksibilitet.

Ivaretatt i prosjekteringen

### 223 BJELKER

For å unngå begrensinger i fremføring av tekniske anlegg bør dekker ha så slett underside som mulig, dragere bør i den grad det er mulig utføres som «hatteprofiler».

Ivaretatt i prosjekteringen

## 23 YTTERVEGGER

### 231 BÆRENDE YTTERVEGGER /

### 232 IKKE BÆRENDE YTTERVEGGER

Skrå fasader skal unngås. Der det allikevel bygges skråfasader direkte eksponert for nedbør, skal disse regnes som tak og prosjekteres deretter.

Vegger under terreng skal ha utvendig isolering og være sikret mot vanninntrenging ved hjelp av kapillærbrytende sjikt og dreneringssystem.

Yttervegger av tre over terreng (klimaveggen) skal ha totrinnstetting med vindspærre som er godkjent av SINTEF Teknisk Godkjenning. Rulleprodukt i tillegg til plateprodukt anbefales for å oppfylle krav til lufttetthet. Veggene skal ha inntrukket dampspærre for å unngå punkteringer av dampspærren ved innstallering av skjult elektrisk anlegg etc. Byggforsk Kunnskapssystemers anvisninger benyttes. Dampspærren skal være av 0,15mm polyetylenfolie eller produkt med tilsvarende egenskaper.

Ivaretatt i prosjekteringen

### 234 VINDUER, DØRER, PORTER

Bygninger skal planlegges slik at man unngår bruk av brannglass.

Overlysvindu og takluker skal begrenses, men dersom praktiske eller arkitektoniske årsaker tilsier innstallering av dette er det aktuelt. Omfanget avklares i prosjektet.

Ytterdører utføres i metall. På mindre utsatte steder kan det vurderes å bruke tredører med sparkeplater av metall. I boliger benyttes tredører. Ytterdørene skal tilfredsstillende krav til innbruddssikkerhet.

Beslag skal være av metall.

Ivaretatt i prosjekteringen

### 235 UTVENDIG KLEDNING OG OVERFLATE

Utvendig kledning skal bestå av bestandige materialer. Det skal benyttes få materialtyper i fasaden for å forenkle vedlikehold og for å holde antall overgangsdetaljer på et minimum.

Detaljer og løsninger utformes slik at fuktighet ikke trenger inn i konstruksjonene, det stilles krav til totrinnstetting. Vann som trenger gjennom veggkledning, beslag etc. skal dreneres ut uten at det oppstår skader.

Trepanel behandles med grunning og beis/maling.

Kledning og detaljer skal vurderes opp mot klimatiske forhold.

Ivaretatt i prosjekteringen

### 237 SOLAVSKJERMING

Utvendig solavskjerming skal benyttes der det er behov for dette og skal forsøkes løst med faste konstruksjoner. Regulerbar solavskjerming skal være av aluminiumsprofiler, dimensjonert etter stedlige forhold, med motordrift og automatisk styring. Automatikken skal ha mulighet for individuell manuell styring.

Innvendig solavskjerming skal unngås i størst mulig grad.

Persienner mellom glassene i vinduer skal **ikke** benyttes.

Solavskjerming skal vurderes i en sammenheng med klima-/ energiberegningene.

Ivaretatt i prosjekteringen

### 238 UTSTYR OG KOMPLETTERING

Takrenner og nedløp skal være av metall, for eksempel galvanisert stål. Fra bakkenivå og en meter oppover skal nedløp bestå av soilrør med stake og spylemuligheter. Nedløp som er utsatt for påkjørsler skal i tillegg ha avviserbøyle.

Overgangen mellom soilrør og tynnplatededløp skal sikres, slik at vann og is ikke kan bygge seg opp i nedløpet. Nedsløpsrør utstyres med løvutkast.

Ivaretatt i prosjekteringen

## 24 INNERVEGGER

### 241 BÆRENDE INNERVEGGER

Bærende innervegger skal i størst mulig grad unngås for å oppnå fleksibilitet.

Ivaretatt i prosjekteringen

### 242 IKKE-BÆRENDE INNERVEGGER

Generelt skal ikke-bærende innervegger være av lett type.

Ivaretatt i prosjekteringen

### 244 VINDUER, DØRER, FOLDEVEGGER

Det benyttes kompakte dører av solid type med rengjøringsvennlig overflater. I trafikkerte arealer skal det være påmontert sparkeplate. Der det benyttes trekarmer må det spesifiseres at disse festes med kiler for å unngå vridninger i karm.

I dører og sidefelt skal eventuelle glass være sikkerhetsglass.

Ivaretatt i prosjekteringen

### 246 KLEDNING OG OVERFLATE

På overflater med normal slitasje og middels utsatte flater benyttes ett lag hard/robust gips. Hjørneforsterkere av metall med høyde minimum 1,2m over gulvnivå skal monteres. På utsatte partier benyttes det i tillegg brystningsfelt av trefiberplater eller panel med høyde minimum 1,2m over gulvnivå. Der det er stort behov for opphenging av hyller, knekter og lignende monteres et lag kryssfiner eller tilsvarende bak kledningen. Overflater i boliger kan avvike fra disse kravene.

Overflater av betong, betongstein, tegl eller lettbetong tilfredsstiller kravene til robuste overflater.

Ivaretatt i prosjekteringen

Overflatebehandling av innvendige veggoverflater:

Våtrom	Keramisk flis / vinyl/ baderomspanel
Oppholdsrom	Akryl- / alkydmaling, glans min 15-20
Inngangspartier/ganger	Klar overflatebehandling* alternativt akryl- / alkydmaling, glans min 15-20
Sekundære rom	Klar overflatebehandling* eller alternativt akryl- / alkydmaling, glans min 15-20
Verksted	Klar overflatebehandling* eller alternativt akryl- / alkydmaling, glans min 15-20
Undervisningsrom	Akryl- / alkydmaling, glans min 15-20

\*Klar overflatebehandling skal forstås som lakkerte-/oljede overflater på tre/betong, eksempelvis ferdigmalt platekledning.

Listverk og foringer av tre males med alkydmaling glans min 40.

Det skal benyttes lavemitterende, oljer, lakk og maling, for å redusere behovet for luftveksling.

All oljealkyd maling skal være vannløselig.

## 25 DEKKER

### 255 GULVOVERFLATE

#### 255.1 FUKTINHOLD I DEKKER

Dekker skal ikke avgi fuktighet, salter og lignende som kan skade tette golvbelegg. Før det legges golvbelegg skal fuktinnholdet i dekket ikke være høyere enn 90% RF for linoleum og 85% RF for PVC-belegg.

#### 255.2 GULVBELEGG

Arealer som Forsvarets mannskap renholder selv skal enten ha fuging mellom list/gulv eller ha 50mm oppbrett av golvbelegget langs vegg for å hindre inntrengning av vann i veggkonstruksjonen. Hulkillist skal monteres i overgang golv/vegg før belegget legges.

Nedenfor er krav til golvbelegg og overflater angitt. Det tas hensyn til arealets bruk og tilsmussingsgrad. Primært velges farger som er smusskamouflerende, for eksempel grå med sort melering.

Våtrom	Flis med moderat anti skli-belegg / 2,0mm homogen vinyl med 100mm oppbrett opp mot vegg
Oppholdsrom	Vinyl m PUR / linoleum
Ganger	Gummibelegg uten knotter/Vinyl m PUR / linoleum – med oppbrett langs vegg
Sekundære rom	Vinyl m PUR / linoleum
Verksted	Støpte belegg, maling på betong, epoxy- / akrylbelegg
Undervisningsrom	Vinyl m PUR / linoleum
Inngangsparti	Kompakte vinylfliser/Skifer (poretettet) /Gummibelegg uten knotter/vinyl m PUR – med oppbrett langs vegg

Ivaretatt i prosjekteringen

Ivaretatt i prosjekteringen

### 255.3 FALL PÅ GULV I VÅTROM

Fall på gulv i våtrom skal være i henhold til «Byggebransjens våtromsnorm».

### 255.3 GULVOVERFLATER I BRANNCCELLER

Gulvoverflater i store rom/brannceller med interne fluktveier, som for eksempel gymsal og idrettshaller og forsamlingslokaler, skal sikres med hensyn på gulvoverflate tilsvarende krav i rømningsvei, Dfl-s1 (G). Dette fordi gulvoverflaten i store rom som regel er uklassifisert. Disse arealene utgjør imidlertid ofte fluktvei for et større antall mennesker. Horisontal brannspredning i en større uklassifisert gulvoverflate anses å være svært rask. Effekten dette vil få for rømning av personer i fluktveiene, kan bli svært dramatisk. På dette grunnlag stilles krav til klassifisert gulvoverflate.

### 256 FASTE HIMLINGER OG OVERFLATEBEHANDLING / 257 SYSTEMHIMLINGER

Himlinger anvendes i den grad dette er nødvendig for å imøtekomme krav til lyd og miljø. Åpne løsninger skal vurderes. Eventuell mineralull skal være forseglet.

Faste himlinger skal ha tilstrekkelig antall inspeksjonsluker som sikrer adkomst for renhold og vedlikehold av ventiler, motorer, spjeld, kanalnett etc.

Akustiske felter skal være robuste, et eksempel er perforerte gipsplater.

Nedhengte himlinger skal kunne rengjøres med vann (fuktig klut).

Overflate på faste himlinger males med akryl- / alkydmaling med glans minimum 7-10.

## 26 YTTERTAK

### 261 PRIMÆRKONSTRUKSJON

Det skal tas hensyn til lokale klimatiske forhold som kan påvirke reel opptredende last ved dimensjonering for vind og snølast.

Plassering av takgjennomføringer må gjøres på en slik måte at snøbelastning / takras ikke skader gjennomføringen eller taket.

Normalt skal løsninger med kalde, ventilerte tak med utvendige nedløp benyttes. Krav til fall på kalde ventilerte tak er minimum 23°.

Flate tak skal i størst mulig grad unngås. Eventuelle "flate tak" utformes som kompakte tak med minimum fall 1:40 og med minimum to innvendige nedløp. Isolasjonstykkelsen reduseres ved nedløpet for å unngå behov for varmekabel. Overløp monteres over inngangspartiet slik at tette sluk blir varslet. Overløp skal utføres i henhold til Byggforsks anvisninger.

### 262 TAKTEKKING

Skrå tak tekkes med betongtakstein, asfaltshingel eller brennlakkerte plater.

"Flate tak" tekkes med 2 lag asfalttakbelegg.

Ved bruk av asfaltprodukter som inneholder Bitumen skal det *ikke* benyttes beslag etc. som inneholder Zink. Dette for å hindre korrosjonsproblemer. Produkter av syrefast stål eller lakkerte/plastbelagte produkter anbefales.

Ivaretatt i prosjekteringen

Ivaretatt i prosjekteringen

Ivaretatt i prosjekteringen

Ivaretatt i prosjekteringen

Ivaretatt i prosjekteringen

### 263 GLASSTAK, OVERLYS OG TAKLUKER

Motorstyrte røykluker samt motorstyrte røykventilasjonsvinduer i trapperom skal kunne åpnes/lukkes i en driftssituasjon med lett tilgjengelig brytere på inngangsplan og helst ved brannalarmsentral.

Ivaretatt i prosjekteringen

### 268 UTSTYR OG KOMPLETTERINGER

Alle tak hvor snøras kan skape problemer skal ha snøfangere av varmgalvanisert stål. Den nederste snøfangeren plasseres så nær takfot som mulig og utføres med sperre slik at snø og is ikke kan gli under fangeren.

Leidere, takstiger og lignende utføres i varmgalvanisert stål.

Ivaretatt i prosjekteringen

## 27 FAST INVENTAR

Med fast inventar menes inventar som må til for å dekke byggets funksjon. Inventaret er normalt fastskrudd. Det vektlegges vurdering av kvalitet, god funksjonalitet, brukervennlighet og tilgjengelighet for vedlikehold og utskifting.

FB har inngått rammeavtaler med leverandører av ulike produkter, deriblant fast inventar. Dette må tas hensyn til i planleggingen.

Ivaretatt i prosjekteringen

Der det er funksjonskrav og forskriftsrelatert inventar monteres dette etter gjeldende godkjente forskrifter. Veggkonstruksjon tilrettelegges for fastmontering av inventaret.

- Kjøkkeninnredning: Leveres i nøktern utførelse med slette, renholdsvennlige overflater. Benkeskap tilpasset kildesortering for den spesifikke kommune (gjelder boliger).
- Innredning og garnityr for våtrom: Nøktern utførelse med enkelt renhold. Vegghengte innredningsløsninger.
- Skap og reoler: Fast montert innredning.
- Vindus og gardinbrett skal ha enkel utførelse. Bytting av gardiner må kunne gjøres uten demontering

Alle faste innredninger plasseres slik at de ikke blir skadet av eller skader dører og vinduer.

## 28 TRAPPER, BALKONGER M.M.

Ingen spesielle krav.

# KAPITTEL 3

## VVS-INSTALLASJONER

# INNHold

<b>3</b>	<b>VVS-INSTALLASJONER.....</b>	<b>26</b>
<b>30</b>	<b>GENERELT VEDR. VVS-INSTALLASJONER.....</b>	<b>26</b>
<b>31</b>	<b>SANITÆR.....</b>	<b>26</b>
311	BUNNLEDNINGER FOR SANITÆRINSTALLASJONER.....	26
312	LEDNINGSNETT FOR SANITÆRINSTALLASJONER .....	26
314	ARMATURER FOR SANITÆRINSTALLASJONER .....	27
315	UTSTYR FOR SANITÆRINSTALLASJONER .....	27
316	ISOLASJON AV SANITÆRINSTALLASJONER .....	29
<b>32</b>	<b>VARMEANLEGG .....</b>	<b>29</b>
321	BUNNLEDNINGER FOR VARMEINSTALLASJONER.....	30
322	LEDNINGSNETT FOR VARMEINSTALLASJONER .....	31
324	ARMATURER FOR VARMEINSTALLASJON .....	31
325	UTSTYR FOR VARMEINSTALLASJONER .....	32
326	ISOLASJON AV VARMEINSTALLASJONER .....	34
<b>33</b>	<b>BRANNSLOKING.....</b>	<b>34</b>
331	INSTALLASJON FOR MANUELL BRANNSLOKING MED VANN.....	35
332	INSTALLASJON FOR BRANNSLOKING MED SPRINKLER .....	35
333	INSTALLASJON FOR BRANNSLOKING MED VANNTÅKE .....	35
334	INSTALLASJON FOR BRANNSLOKING MED PULVER .....	35
335	INSTALLASJON FOR BRANNSLOKING MED INERTGASS.....	36
339	MANUELL BRANNSLOKING MED SLOKKEAPPARATER.....	36
<b>34</b>	<b>GASS OG TRYKKLUFT .....</b>	<b>36</b>
345	INSTALLASJON TIL TRYKKLUFT FOR VIRKSOMHET I FERDIG BYGG.....	36
3452	LEDNINGSNETT FOR TRYKKLUFT TIL VIRKSOMHET.....	36
<b>35</b>	<b>PROSESSKJØLING .....</b>	<b>37</b>
351	KJØLEROMSYSTEMER / 352 FRYSEROMSYSTEMER .....	37
<b>36</b>	<b>LUFTBEHANDLING .....</b>	<b>38</b>
361	KANALNETT I GRUNNEN FOR LUFTBEHANDLING.....	39
362	KANALNETT FOR LUFTBEHANDLING.....	39
365	UTSTYR FOR LUFTBEHANDLING .....	39
366	ISOLASJON AV INSTALLASJON FOR LUFTBEHANDLING .....	40
<b>37</b>	<b>KOMFORTKJØLING .....</b>	<b>41</b>
372	LEDNINGSNETT FOR KOMFORTKJØLING .....	41
375	UTSTYR FOR KOMFORTKJØLING .....	41
<b>39</b>	<b>ANDRE VVS-INSTALLASJONER.....</b>	<b>42</b>
392	BEFUKNINGSANLEGG .....	42





## 3 VVS-INSTALLASJONER

### 30 GENERELT VEDR. VVS-INSTALLASJONER

Det skal etableres føringsveier, både horisontalt og vertikalt, for tekniske installasjoner som sikrer fleksibilitet ved fremtidig ombygging. Alle føringsveier skal derfor være lett tilgjengelige, både for inspeksjon av installasjonene og for eventuell påkobling for utvidelse.

Ivaretatt i prosjekteringen

### 31 SANITÆR

Byggetiltak i Forsvaret er underlagt norsk lov. Det gjøres oppmerksom på at det finnes lokale bestemmelser som gjelder i den enkelte kommune. Anleggene skal planlegges og bygges i henhold til Normalreglementet for sanitæranlegg og Byggebransjens våtromsnorm. Anleggene skal være tilgjengelig for kontroll og utskifting. Det skal brukes anerkjente materialer og utstyr, som er lett tilgjengelig ved utskifting og reparasjon. Tekniske løsninger i Byggebransjens våtromsnorm følges fullt ut med mindre avvik er avtalt i det enkelte prosjekt.

Ivaretatt i prosjekteringen

For å unngå legionellaoppblomstring er det viktig at både varmtvanns- og kaldtvannstilførsel prosjekteres riktig. Spesielt gjelder dette dusjanlegg- Erfaring tilsier at det er risiko for legionellaoppblomstring i rørstrekk hvor det er utstyr som brukes lite og i blindledninger.

Folkehelseinstituttets veileder «Forebygging av legionellasmitte – en veiledning» 3. utgave (ISSN 1503-2167) skal følges.

#### 311 BUNNLEDNINGER FOR SANITÆRINSTALLASJONER

Bunnledninger skal legges med rør og deler av polypropylen (PP), kvalitet i henhold til NS-EN 1451 og NS-EN 1852. Om mulig bør overvann legges i Svart og Spillvann i brunt.

Ivaretatt i prosjekteringen

Ventiler større eller lik ND 100 skal forankres med innstøpte bolter og innsettes med reduksjonsratt.

Hvert bygg skal ha vannmåler med integrert elektronisk telleverk (fradragsmålere kan være aktuelt å installere der stort vannforbruk som følge av vanning forekommer). Data skal kunne lagres lokalt og hentes opp via Sertifisert BACNet til nærmeste undersentral og videre til SD-anlegg. Mbus kan benyttes (beskrives i kapittel 5 - *Tele og automatisering*). Vanninnlegget skal ha filter med by-pass, sil i rustfritt stål 200 mesh perforering (0,07mm) og manometer. Reduksjonsventil skal alltid vurderes og skal monteres der hovedvannledningens trykk er eller kan bli 6 bar eller mer.

Det kan benyttes egne stakerør i stedet for kummer. Disse skal leveres komplett med ters, rustfritt toppdeksel i 2mm plate, senkehodeskrue for sekskantnøkkel. I rom med flisgulv, fellesrom og gangareal innstøpes/pusses 300x300mm lokk i ramme tilpasset gulvbelegget i de enkelte rom. Stakerør plasseres unna gangsoner.

#### 312 LEDNINGSNETT FOR SANITÆRINSTALLASJONER

Halogenfritt utstyr: I fjellanlegg skal det ikke benyttes rør og utstyr av PVC eller PVDF.

Ivaretatt i prosjekteringen

Avløpsledninger skal legges av støpejernsrør og -deler (MA-rør), NS 3066.

Åpne anlegg legges med kobberrør eller rør med tilsvarende egenskaper. Skjulte anlegg legges med "rør i rør" system. Kaldtvannsrør skal ikke legges inntil varme komponenter/rør. Kaldtvannsrør skal ikke legges slik at det er behov for varmekabel på røret vinterstid. Er dette uunngåelig, skal kabel styres av SD-anlegget mot utetemperatur.

Korte, synlige avstikkere til utstyr legges av harde, forkrommede kopperrør og deler.

Forbindelse med varmtvannsbereder, pumper, varmeveksler, ventiler etc. skal utføres med unions- eller flenseforbindelse, slik at utskiftninger og frakoplinger lett kan foretas.

### **314 ARMATURER FOR SANITÆRINSTALLASJONER**

Alt utstyr skal ha hendelfri kuleventil på sekundærsiden.

Vakuumentiler skal ikke benyttes.

#### **Legionellasikring**

Alle bygg som vurderes å være i risikoklasse 1 med hensyn på Legionellasikring, det vil si kaserner, idrettsanlegg og andre anlegg der det er store dusjanlegg, skal ha tekniske løsninger installert som gir en tilfredsstillende legionellaforebygging og bekjempelse i henhold til siste gjeldende forskrift fra Folkehelseinstituttet. Kobber- og sølvionisering skal ikke benyttes grunnet resistensutvikling og miljøhensyn. Se for øvrig varmtvannsbehandling i kapittel 315.

### **315 UTSTYR FOR SANITÆRINSTALLASJONER**

Sanitærutstyr skal fortrinnsvis ikke plasseres på yttervegg. Feste i lettvegger: 2mm stålplate mellom stenderverket, evt. trestendere for feste av utstyr. Utstyr på betongvegger festes med ekspansjonsbolter. Utstyr på murvegger festes med gjennomgående bolter med stor innfelt stoppskive.

#### **Dusj**

Dusjanlegg skal utformes slik at røranlegget inkludert dusjhoder etc. kan varmebehandles for fjerning av mikrobiologiske bakterier. Varmebehandling skal skje ved å føre vann, som holder minst 70 °C, fra berederen inn på anlegget (inkludert dusjslanger og dusjhoder).

Automatisk varmtvannsspyling (inkludert dusjslanger og dusjhoder) for legionellarensing skal vurderes (ses i sammenheng med tekniske løsninger i kapittel 314). Denne løsningen vurderes brukt etter risiko- og kostnadsvurdering med hensyn på bruksmønster.

#### **Sluk**

Sluk der det er sannsynlighet for at vannlåsen kommer til å tørke ut skal være anboret med avløp fra servant eller annet rent avløp. For alle sluk skal det i umiddelbar nærhet være tappemulighet for vann.

#### **Vannklosett**

Klosett skal være i hvitt porselen med to-knappsystem og med en maks vannmengde på 6 liter. Vegghengt klosett med utenpåliggende sisterne skal benyttes. HC-klosett skal tilfredsstillende anbefalinger i Bygghetjebok 379.201 - Toaletter for ansatte og publikum.

Ivaretatt i prosjekteringen

Ivaretatt i prosjekteringen

Ivaretatt i prosjekteringen

Ivaretatt i prosjekteringen

Ivaretatt i prosjekteringen

Ivaretatt i prosjekteringen

### **Servant**

Skal være i hvitt porselen og ha forkrommet flaskevannlås og avløpsrør. Oppløfteventil benyttes ikke. Avløpsrørene skal fortrinnsvis legges skjult.

Ivaretatt i prosjekteringen

### **Blandebatterier**

Armaturer skal leveres som ettgreps. Tappesteder, utstyr etc. skal utstyres med vannbesparende anordninger.

Ivaretatt i prosjekteringen

### **Utvendige kraner**

Utvendige kraner leveres som frostsikker vannutkaster.

Ivaretatt i prosjekteringen

### **Vaskekar**

Leveres komplett i rustfritt stål med bakplate, overløp, vannlås.

Ivaretatt i prosjekteringen

### **Utslagsvask**

Leveres komplett i rustfritt stål med bakplate, overløp, vannlås og bøttest. Hellekant 650mm over gulv. Alle utslagsvasker monteres med støttebøyle i rustfritt stål som festes i overkant golvlist. Armaturens utløpstut monteres 400mm over hellekant. Alle tekniske rom skal ha utslagsvask.

Ivaretatt i prosjekteringen

### **Urinal**

Urinalrenner skal være i rustfritt stål. Enkeltstående urinaler skal være i porselen. Urinaler med vannspyling leveres komplett med forkrommet flaskevannlås og avløp. Vannledning fram til utstyr skal være forkrommet. Forkrommet hette. For urinaler skal automatiske spyleanlegg med filter, fotocelle og urbryter generelt benyttes. Alternativt for enkeltstående urinal kan spyleventil benyttes. Anlegget må anordnes for regelmessig spyling minst to ganger i døgnet.

Ivaretatt i prosjekteringen

### **Varmtvannsberedning**

Beredere skal normalt ha både sentral varmetilførsel og el-kolbe. Det vektlegges minimum akkumulering og maksimal varmeveksling mot fjernvarme. Beredertemperaturen skal være minimum 70°C. Utgående tappevann skal ha sentral regulerbar begrensning. Utgående temperatur reguleres i henhold til Legionellaforskriften. Temperatur i beredere skal kunne endres og overvåkes via SD-anlegget.

Ivaretatt i prosjekteringen

For rørstrekk der det er nødvendig utstyres varmtvannsforsyningen med sirkulasjonsledning.

I kaserner og andre større dusjanlegg skal bereder monteres så nære dusjanlegget som mulig (evt. egen bereder ved dusjanlegget) med mulighet for uttak av hetvann på blandeventil ut fra bereder og by-pass på sentral blandeventil foran alle dusjer. Dette muliggjør manuell varmtvannsspyling for å hindre vekst av mikrobiologiske bakterier.

Beredere skal ha bunntapping så nære bunn som mulig (bunnen er ofte konisk).

### **Utskillere**

Utskillere skal ha automatisk varsling for tømning med signal til SD-anlegg. Varmtvann for spyling legges frem.

Ivaretatt i prosjekteringen

### **Øvrig utstyr**

Vaskemaskin/oppvaskmaskin skal utstyres med lekkasjesikring.

Ivaretatt i prosjekteringen

Overvann-, grunnvann- og spillvannspumper i innvendige pumpekummer skal kunne løftes ut av kum for vedlikehold. Driftsinformasjon og feil ved pumpene skal tilknyttes SD-anlegget. I tilknytning til innvendige pumpekummer for spillvann skal det være tilfredsstillende vaskemulighet for driftspersonell. Servantbatteri skal være berøringsfri.

### 316 ISOLASJON AV SANITÆRINSTALLASJONER

Alle ledninger/rørføringer og utstyr (pumper, flenser, ventiler etc.) isoleres med egnet/godkjent materiale som mantles/beskyttes i utsatte områder/rom. Utstyr som skal betjenes/vedlikeholdes isoleres med isolasjonsputer som lett kan monteres.

Alle avslutninger utføres med mansjetter.

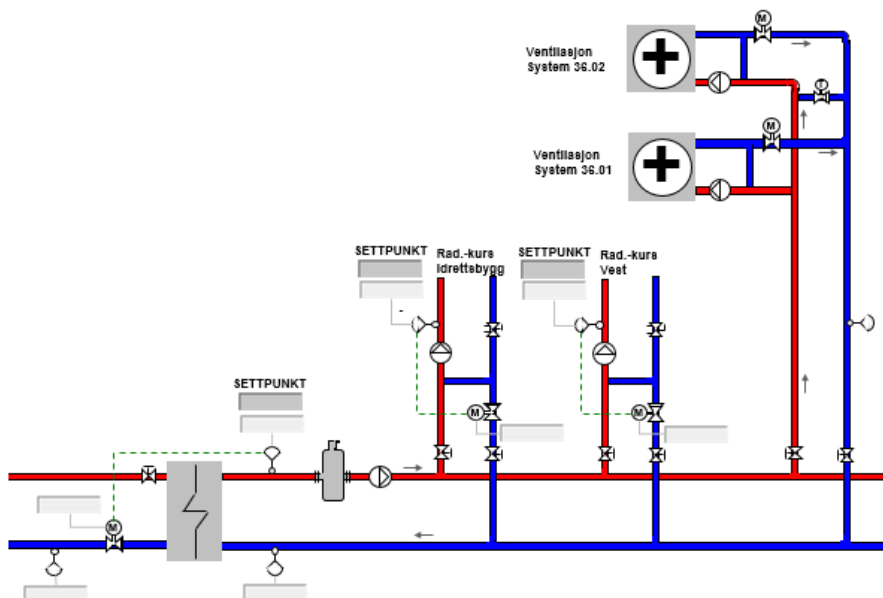
Alle ledninger hvor det kan oppstå kondens skal ha diffusjonstett isolasjon.

Ivarettatt i prosjekteringen

## 32 VARMEANLEGG

Varmeanlegg skal hovedsakelig legges opp med vannbåren varme for alle typer bygninger uansett størrelse. Varmeanlegg bygges som mengderegulerte anlegg både på primær og sekundærsiden. Se enkel prinsippskisse under.

Ivarettatt i prosjekteringen



Generelt skal blødninger/bypass ikke forekomme. Unntaksvis er bløder med mekanisk termostat for frostsikring av varmebatteri/ventilasjon. Det benyttes motorstyrte toveisventiler som monteres i returkurs. Returtemperatur skal registreres for alle system.

Veksler for tappevann kobles mot fjernvarmens primærside og mengde-reguleres.

Anleggene dimensjoneres for å holde returtemperaturen konstant lav. Varmeanlegget skal ha god mulighet for korrekt lufting. Dette kan ikke overlates til tilfeldig mulighet ved hvert enkelt montasjested.

Trykktap i rør settes til maks 100 Pa/lm og varmevekslere maks 25 kPa. Øvrig utsyr i henhold til leverandørs anvisninger – lavest mulig trykktap skal tilstrebes.

For areal med installert varme og kjøling skal de tekniske installasjonene sekvensstyres slik at samtidig oppvarming og kjøling unngås.

Det skal foretas systemoppdeling ut fra de forskjellige arealenes bruksmønster og bygningstekniske avgrensninger. Varmeanlegg skal som hovedregel utføres som tradisjonell 2-rørsanlegg. Følgende oppvarmingsprinsipp benyttes i ulike lokaler:

- Verkstedlokaler - Gulvvarme eller aerotempere, alene eller i kombinasjon (Ved bruk av aerotempere skal returtemperatur begrenses, samtidig som frostsikring ivaretas.
  - Dusjrom/Garderobes - Vannbåren gulvvarme
  - Øvrige lokaler - Radiatorer eller konvektorer

Der det er tilgang til lavtemperert varme (30-50 °C) skal det vurderes om dette kan benyttes til for eksempel gulvvarme eller som varmekilde for varmepumpe.

Styringen av turtemperaturen i de forskjellige varmekurser skal være utekompensert med minimum fire knekkpunkt.

Styring av turtemperatur i hovedkursens sekundærside skal skje i forhold til pådrag/behov på den reguleringsventil med størst oppvarmingsbehov på varmekursene i bygget (unntatt ventilasjonskurs).

Operativ temperatur for de forskjellige romtypene skal være i henhold til Forsvarsstabens bestemmelser om dette. Følgende er retningsgivende:

- |  |          |
|--|----------|
| • Opholdsrom, kontor, rom for lettere arbeid | 20-21 °C |
| • Groverksted                                | 5 °C     |
| • Verksteder                                 | 16-18 °C |
| • Finverksteder                              | 19-21 °C |
| • Baderom, avkledningsrom                    | 24 °C    |
| • Korridorer, trapper, lagerrom etc.         | 15 °C    |
| • Garasje med frostsikring                   | 5 °C     |

### Varmesentral

Generelt dimensjoneres og bygges varmesentraler i henhold til gjeldende myndighetskrav (dette gjennomføres som regel i egne prosjekter). Nye anlegg skal ikke benytte fossilt brensel til oppvarming av bygg (gjelder også spisslast).

Ivaretatt i prosjekteringen

### Fjern-/nærvarmeanlegg

Ved bruk av fjern- eller nærvarme skal det benyttes varmeveksler i hvert varmefordelingsrom for atskillelse av primær og sekundærkrets.

Ivaretatt i prosjekteringen

### Dampanlegg

Dampanlegg skal ikke benyttes til oppvarming. Kokegryter skal være elektriske med intern dampgenerering, eller utstyrt for gass.

Ivaretatt i prosjekteringen

### 321 BUNNLEDNINGER FOR VARMEINSTALLASJONER

Preisolerte fjernvarmerør dimensjoneres og installeres i henhold til NS-EN 13941 – Dimensjonering og innstallering av preisolerte rørsystemer for fjernvarme. Det må beskrives nøye hvilken rørkvalitet / kvalitetsbetegnelse som skal benyttes. Fjernvarmenettet utføres i trykklasser PN 16 og driftstemperatur 110°C.

Det skal benyttes preisolerte stålrør med yttermantel av PEH, som kan ha arbeidstemperaturer opp til 100°C. Alle rør skal ha innlagt alarmtråd for registrering av

Ivaretatt i prosjekteringen

lekkasje. Alarmtråden tilkoples alarmsentral med signal til SD-anlegg. Ved sammenkobling med eksisterende system må det påses at ny alarmtråd fungerer med dette. Minimumskrav til sveiser er karakter 4 uten rot og bindingsfeil.

### **322 LEDNINGSNETT FOR VARMEINSTALLASJONER**

I varmeanlegget skal det benyttes ensartet rørkvalitet dvs. metaller med samme spenningspotensial. Normalt benyttes stålrør. Kunststoffrør skal normalt ikke benyttes. Messingfittings skal benyttes mellom rør med forskjellige spenningspotensial (stål/kobber). I lavpunkter monteres uttømming med slangeuttak. Avløp fra sikkerhetsventiler og lufterledninger skal føres til sluk.

Gulvvarmerør skal være diffusjonstette, type PEX, uten nedstøpte skjøter. Fordelerskap skal ha overløp til sluk.

#### **Varmelåser i shuntkoblinger**

Hvor det kan skje uønsket gjennomgang av turvann, monteres varmelåser for å hindre dette.

#### **Tilkoplinger til utstyr**

Forbindelse med varmtvannsbereder, pumper etc. skal utføres med unions eller flenseforbindelse, slik at utskiftninger og frakoplinger lett kan foretas. Det monteres stengeventil foran og etter utstyr som betinger større nedtappinger med påfølgende driftsstans.

#### **Rørgjennomføringer**

Alle rørgjennomføringer i vegger og dekker skal være av korrosjonsbestandig type med forkrommet dekkskive/hette tilpasset overflate vegg/gulv, pakning og forsynes med hylser i støpte og murte konstruksjoner. Rørenes ekspansjon må kunne gå uhindret.

### **324 ARMATURER FOR VARMEINSTALLASJON**

#### **Ventiler for avstenging**

Det skal normalt monteres ventiler på alle tur- og returledninger ved alt utstyr. Generelt skal det benyttes kuleventiler til avstenging. Alle kurser og opplegg skal ha separat stengeventil på turledningen, reguleringsventil i returledningen med tilgjengelige måleuttak. Der ventilen er isolert skal måleuttaket føres gjennom isolasjonen. Alle ventiler skal ha union på sekundærsiden.

Motorventiler bør monteres i returledning for å redusere varmetap og øke ventilens levetid.

#### **Lufting**

Anlegg skal ha god mulighet for lufting. Alle høydepunkt skal ha mulighet for manuell lufting med 10mm ledning ned til kuleventil på vegg. Avløp til sluk.

Luftoptakslommer skal ha minimum samme dimensjon som røret.

Ivaretatt i prosjekteringen

Ivaretatt i prosjekteringen

Ivaretatt i prosjekteringen

Ivaretatt i prosjekteringen

Ivaretatt i prosjekteringen

Ivaretatt i prosjekteringen

## 325 UTSTYR FOR VARMEINSTALLASJONER

### Radiatorer/konvektorer

Normalt skal det anvendes radiatorer eller konvektorer med returkøplinger med avstengning/lufteskrue og utenpåliggende varmeledninger som monteres minimum 70mm over gulv.

Ivaretatt i prosjekteringen

### Radiator-/konvektorventiler

Alle termostatiske radiatorventiler skal kunne låses på ønsket temperatur og ha mulighet for skjult forinnstilling av vannmengde etter Kv-verdi. Tabeller må foreligge for innreguleringen. Ventiler bør kunne låses innenfor bestemte temperaturområder. Ventilene skal være frostsikringssperret.

Ivaretatt i prosjekteringen

Termostatiske radiatorventiler skal normalt installeres i alle rom. I rom som benyttes til overnatting skal elektriske aktuatorer installeres. Elektriske aktuatorer skal gå til åpen stilling ved strømbrudd.

### Vannbehandling

Varmeanlegget skal utstyres med egnet vannbehandlingsanlegg som fjerner både mikrober og evakuerer oksygen/nitrogen. Dette skal sikre at varmeanleggets enkelte deler forblir rene og at tilgroing og tilsmussing unngås.

Ivaretatt i prosjekteringen

Patron-delstrømsfilter eller annet egnet renseanlegg beskrives. Renseanlegget skal være adekvat med anleggets størrelse. Anerkjente metoder benyttes.

Filter/slamsamler med maskevidde 5-10 mikrometer monteres som delstrømsfilter på turledning (hovedkurs) til samlestock.

Luftseparator (mikrobobleutskiller) plasseres på sugeside av hovedpumpe så nær kjel eller varmeveksler som praktisk mulig.

Der bygget forsynes fra Forsvarsbygg sitt eget fjernvarmeanlegg bør påfylling på sekundærside være fra primærsiden. Ved større anlegg sikres sekundærsiden med egen vannbehandling.

Minimum krav til vannbehandling er at systemet bidrar til å fjerne oksygen, kalk, slam og partikler, men med begrenset behov for ettersyn/vedlikehold.

### Termometre og følere

Ivaretatt i prosjekteringen

Termometre monteres i lommer med eventuell rørutvidelse og på representative steder for måling. På tur- og returledninger før og etter alle shuntkøplinger, på samlestocker samt øvrige steder det er nødvendig, monteres det væskesøyletermometre i lomme.

### Manometre og følere

Ivaretatt i prosjekteringen

Manometre skal monteres der det er behov for avlesning av trykk og trykkdifferanser. Der en avleser trykkdifferanser benyttes felles manometer med rørkøplinger og stengeventiler. Manometre monteres med manometerkraner.

Trykkføler monteres på sekundærsiden i hver undersentral.

### Målenipler

Ivaretatt i prosjekteringen

For måling av motstand over: - varmebatteri - pumper - kjeler - varmevekslere monteres målenipler av samme type som på reguleringsventilene i anlegget. Niplene må monteres slik at disse er lett tilgjengelig etter at rørene er isolert.



## Pumper

Små pumper skal normalt være enkle våtløpere. Det skal også vurderes behov for ekstra umontert reservepumpe levert til anlegget. Det prosjekteres stengemulighet foran og etter pumpe, slik at pumpe lett kan byttes. Tvillingpumper skal unngås.

Pumper skal være turtallsregulerte (proporsjonaltrykkstyrte) og styrt mot trykk eller mengde. Unntak er interne sirkulasjonspumper i ventilasjonsbatterier.

Ivaretatt i prosjekteringen

## Energimåling

Det skal installeres energimåler med integrert elektronisk telleverk. Type og plassering skal tilpasses FBs energioppfølgingsystem og eventuelt behov for kommunikasjon opp mot SD-anlegg.

Følgende tekniske krav gjelder for energimålere:

- Data skal kunne lagres lokalt og hentes opp via Sertifisert BACNet til nærmeste undersentral og videre til SD-anlegg. Mbus kan benyttes.
- Alle energimålere skal tilfredsstillere krav til kjøp og salg
- Det settes opp energimålere og oppdeling i henhold til krav i passivhusstandardene (NS 3700 og 3701). Ved avvik skal det minimum måles elektrisk energi, vannbåren energi (fordelt på oppvarming, ventilasjon, tappevann og kjøling) for alle bygg.
- Virkningsgrad til energiproduserende utstyr (varmepumpe/kjeler) skal verifiseres gjennom egne målere
- Energimålere skal sende tellerstand og ikke pulsverdier til eksternt system

Ivaretatt i prosjekteringen

## Ekspansjonssentral

Det benyttes lukket ekspansjonssystem med membrankar. Sikkerhetsventilene skal ha brutt avløp av solid kvalitet til sluk. Påfylling med kikkran og påfyllingskran. Stengeventiler monteres foran ekspansjonskar. Anlegget anordnes slik at en ikke får uønsket sirkulasjon på ekspansjonsledningene/anlegget.

For store energisentraler monteres trykkluftstyrt ekspansjonssystem med automatisk påfylling og vannforbruk registrert over SD-anlegget.

Ivaretatt i prosjekteringen

## Kjeler (for bio-olje)

Kjeler skal være bygget for å takle lave returtemperaturer. Brenner skal ha svingbar montasjeflens. Den skal ha driftstimeteller for alle trinn. Det skal for store brennere leveres lydempet kabinett på hjul.

Alle anlegg over 80 kW utstyres med minimum 2-trinns brenner. For brennere over 1000 kW skal brenneren være modulerende. Ved oppdeling i for eksempel 2 kjeler, skal kjelene ha henholdsvis 1/3 og 2/3 av samlet effektbehovet.

Modulerende brennere skal leveres med O<sub>2</sub>-regulering og frekvensregulert vifte.

Kjeler skal tilfredsstillere KLIFs forslag til kriterier for akseptabel forbrenning.

Kjeler skal ha egne røykløp. Skorsteiner skal ha ankomst til toppen. Nødvendig lys og sikringsutstyr medtas. Ved rehabilitering installeres nye røykløp i murte piper. Innvendige piper unngås.

Ivaretatt i prosjekteringen

## Brennstofflager

Tankstørrelsen bestemmes av hvilken status anlegget skal ha ved mobilisering. Natoanlegg har sine egne krav. Det bør være mulighet for å kunne pumpe olje mellom tankene i et tankanlegg.

Ivaretatt i prosjekteringen

## 326 ISOLASJON AV VARMEINSTALLASJONER

Alle rør skal isoleres. Kun korte synlige strekk i forbindelse med tilkoblinger til varmeforbruker kan være uisolerte.

Isoleringen utføres med mineralullskåler med ytterkledning.

Komponenter i tekniske rom skal isoleres med "puter" som lett kan demonteres og gjenbrukes. På utsatte områder skal rørisolasjonen mantles med egnet materiale (metallmantling). Alle avslutninger utføres med mansjetter.

All isolering med mineralullfiber skal være forseglet.

Ivaretatt i prosjekteringen

## 33 BRANNSLOKING

Brannrådgiver skal ta stilling til minimum følgende i kapittel 3:

- Slokkeinstallasjon i RKL 4
  - Type slokkeapparater og hvor
  - Brannisolasjon eller brannspjeld når ventilasjonskanaler krysser branncellekonstruksjon
1. I bygg med potensielt svært høy konsekvens for personell, materiell eller operativ evne skal automatisk slokkeanlegg benyttes uavhengig av offentlige myndighetskrav. Tiltaket må vurderes i sammenheng med andre tiltak (for eksempel kameraovervåkning) og kan gjelde hele eller deler av bygget, eventuelt også kun som objektsikring. Objektsikring av fly og helikopter med fast oppstilling i hangar/verksted skal primært baseres på stasjonær slokkeinstallasjon med vanntåke. Forventet effekt av valgt slokkeinstallasjon skal dokumenteres.
  2. Byggverk som representerer store kulturhistoriske verdier bør ha automatisk slokkeanlegg uavhengig av areal (for eksempel festningsverkene). Det bør vurderes å installere anlegg som bruker lite vann (vanntåke) eller skaper en inert atmosfære (også bra for å forsinke aldringsprosess på kulturhistorisk materiell).
  3. Av hensyn til helse, miljø og materielle verdier skal slokkeinstallasjon med rent vann, eller miljøvennlig gass (Inergen, Argonite eller tilsvarende) som gir inert atmosfære prioriteres som løsning. Dimensjonering og prosjektering av gasslokkeanlegg skal følge NFPAs regelverk.
  4. I ubemannede objekter med lang utrykningstid for slokkemannskaper skal et eventuelt slokkeanlegg dimensjoneres og dokumenteres for å slokke brann (ikke bare kontrollere brannen).
  5. Plassering av slokkesentraler skal angis på orienteringsplan for brannalarmanlegg.
  6. I tillegg til automatisk utløsning skal det være mulig å løse ut skum-, gass- og vanntåkeinstallasjoner manuelt fra posisjoner utenfor den aktuelle slokkesonen og på sikkert sted.
  7. Ved utløsning av slokkeanlegg skal følgende automatiske styringer vurderes:

Ivaretatt i prosjekteringen

- Start/stopp ventilasjonsanlegg samt åpning/lukking av motorstyrte spjeld ved installasjon av gasslokkeanlegg og rom med inert-atmosfære
  - Stans av strømaggregat/motorer, stengning av drivstofftilførsel ved slokkeinstallasjoner i aggregatrom og lignende
  - Spenningsfrakobling ved installasjon av tidligrøykdeteksjon og/eller ved slokkeinstallasjoner i tekniske rom
8. Dersom faresone for personell er definert, skal dette merkes spesielt og faresonen utstyres med lyd- og lyssignal som varsler om forestående utløsning. Tidsforsinkelse skal vurderes.
  9. Behov for utvendig alarmorgan for utløst slokkeanlegg ved hovedinngang skal vurderes. Signal "Slokkeanlegg utløst" samt feil skal overføres automatisk til brannalarmsentral eller døgnbemannet vaktfunksjon.
  10. Frityranlegg med mer enn 8 liter skal ha automatisk slokkeanlegg. Automatisk slokkeanlegg for frityr skal være FG-godkjent.
  11. Plassering av brannslanger og håndslukkeapparater skal alltid merkes med etterlysende skilt.

### 331 INSTALLASJON FOR MANUELL BRANNSLOKKING MED VANN

Brannslanger skal alltid være det primære manuelle slokkeutstyr når det er trykkvann i bygningen. Brannslangeskap skal fortrinnsvis felles inn i vegg (merk krav til brannmotstand dersom vegg er brannskille). Brannslanger skal være i henhold til NS-EN 671. Brannslanger som også skal benyttes til spyling, skal utstyres med grønn trommel (merk legionelleproblematikk).

Bruk av strålerør basert på vanntåke anbefales der det er svak vanntilførsel. Automatventil bør foretrekkes.

Ivaretatt i prosjekteringen

### 332 INSTALLASJON FOR BRANNSLOKKING MED SPRINKLER

Der vannforsyning fra offentlig nett kan være usikker (for eksempel ensidig vannforsyning), skal sprinkleranlegg vurderes med utvendig påkobling for brannvesenet slik at vann om nødvendig kan pumpes inn i anlegget. Påkobling skal være nedstrøms sprinkleranleggets alarmventil og type kobling avklares på forhånd med lokalt brannvesen. Basseng kan også være et aktuelt alternativ.

Dersom etasjetall utløser krav til heis og slokkeinstallasjon i RKL 4, skal loft skilles brannteknisk fra resten av bygningen, slik at det ikke settes strengere krav enn til boligsprinkler.

Sprinkleranlegg kan løses ut med annet enn forhåndsbestemte temperaturer, for eksempel delugeanlegg utløst via branndetektorer av ulike typer.

Ivaretatt i prosjekteringen

### 333 INSTALLASJON FOR BRANNSLOKKING MED VANNTÅKE

For objektsikring av F16 fly foreligger det et dokument fra 2002 (Vanntåke i Hangar – Prosjekteringsanvisning) basert på testrapport fra SINTEF. Dette dokumentet kan ikke benyttes ukritisk i forbindelse med prosjektering av vanntåkeinstallasjoner for andre typer fly og helikopter som avviker vesentlig med hensyn på geometrisk form.

Ivaretatt i prosjekteringen

### 334 INSTALLASJON FOR BRANNSLOKKING MED PULVER

Det skal *ikke* monteres stasjonære slokkeinstallasjoner med pulver.

Ivaretatt i prosjekteringen

### 335    **INSTALLASJON FOR BRANNSLOKKING MED INERTGASS**

Se kapittel 33 *Brannslukking*.

### 339    **MANUELL BRANNSLOKKING MED SLOKKEAPPARATER**

Håndslukkeapparater kan monteres som et supplement til brannslanger der vann som eneste slokkemiddel ikke er tilstrekkelig, eller hensiktsmessig. Dette kan være relevant for verksteder, tekniske rom, rom med brannfarlig vare, kjøkken, eller andre områder hvor særskilte hensyn må tas. For tavlerom og elektronikkrom skal CO<sub>2</sub>-slokkeapparater velges. Skumapparater skal vurderes til fordel for pulver, foruten der hvor det er fare for frost, eller i områder hvor pulverets egenskaper ivaretar særskilte hensyn (brannfarlig vare, verksted).

Ivaretatt i prosjekteringen

## 34    **GASS OG TRYKKLUFT**

Disse kravene gjelder for trykkluftanlegg opp til 16bar. For trykkluftanlegg med høyere trykk skal gjeldende "REGELVERK FOR SJØFORSVARETS TRYKKLUFTSYSTEMER OG -MATERIELL, SEP-134" benyttes.

Dette kapitlet gjelder for ordinær trykkluft for verkstedbruk og for pneumatiske styringer for VVS-anlegg. Krav til luftkvalitet må avklares med bruker. Dette kapitlet gjelder **ikke** for gassanlegg (medisinske og brennbare gasser).

Inspeksjonsbok for trykkluftanlegg skal ajourføres før ferdigbefaring av anlegget.

Forøvrig vises til offentlige lover, forskrifter og regelverk.

Ivaretatt i prosjekteringen

### 345    **INSTALLASJON TIL TRYKKLUFT FOR VIRKSOMHET I FERDIG BYGG**

#### 3452    **LEDNINGSNETT FOR TRYKKLUFT TIL VIRKSOMHET**

Ledninger skal utføres av galvaniserte gjengede stålrør i lett serie 2, trykkklasse PN 16 i henhold til NS 5587 - Gjengerør - Stålrør egnet for gjenging.

Alle lavpunkter på hovedstrekken skal dreneres via nedføringsrør til 1,1m over gulv.

Alle gjennomføringer i gulv og vegger forsynes med hylser. Ved alle synlige rørgjennomføringer i vegger, gulv og tak skal rørene påsettes dekkskiver/ mansjetter.

Ledningsnettets skal tilknyttes kompressor og kjøletørker med rustfrie, armerte fleksible slanger for demping av vibrasjoner og støy.

Ivaretatt i prosjekteringen

#### 3454    **Armaturer for trykkluft til virksomhet**

Ventiler for avstengning skal monteres ved hver hovedavgrening og ved hovedstrek ut fra trykkluftbeholder.

Det skal monteres by-pass ledning med stengeventiler for utestengning av etterkjøler.

Stengeventiler skal ha minimum trykkklasse 16bar og ventilene skal ha utveksling for forsinket stengefunksjon (membranventiler).

Foran utstyr som krever dette skal det monteres trykkreduksjonsventil med manometre på inn- og utgang.

Trykkluftfilter for olje og væskepartikler med kapasitet tilpasset kompressor skal monteres.

Ivaretatt i prosjekteringen

#### **Krav til luftkvalitet:** ISO 8573.1: klasse 1.-.3

Ivaretatt i prosjekteringen

- Kompressor skal være luftkjølt og plasseres i lyddempet kabinet komplett med trykkluftbeholder og kjøletørker, alle komponenter tilpasset anleggets trykkklasse. Alt nødvendig utstyr skal være inkludert.
- Kjøletørker skal være automatisk, luftkjølte med trinnløs kapasitetsregulering for konstant trykkduggpunkt - temperatur +2 °C.
- Drensledninger for kondensvann skal legges fra aktuelt utstyr og føres til sluk.
- Komplett automatikk for start, stopp, drift og sikkerhet med betjeningspanel skal inngå som en del av utstyret.
- Drift og felles feilsignal skal kunne overføres til områdets SD-anlegg.
- Kondensutskillere med automatisk drenering monteres i tilknytning til kompressoranlegget. Kondensutskillere med manuell avtapping plasseres etter behov ved eller i tilknytning til trykkluftuttak.

#### **3456 Isolasjon for trykkluft til virksomhet**

Trykkluftledninger ført gjennom rom med romtemperatur lavere enn + 15°C og eventuelt nedstøpte ledninger skal isoleres mot kondens.

Isolasjonen skal utføres med fleksible slanger av neoprencellegummi.

Ivaretatt i prosjekteringen

## **35 PROSESSKJØLING**

Tekniske installasjoner skal tilfredsstille krav i Norsk Kuldenorm.

Anleggene utformes som mengderegulering med isvannsakkumulering.

Prinsippet for frikjøling skal utnyttes så langt som mulig.

Nettvannskjølte kondensatorer skal ikke benyttes.

Ivaretatt i prosjekteringen

#### **351 KJØLEROMSYSTEMER / 352 FRYSEROMSYSTEMER**

Ved etablering av kjøle- og fryserom skal disse være prefabrikkerte, se kapittel 611 og 612.

For anlegg med flere kjølerom kan det benyttes viftekonvektorer tilknyttet et vann/glykolanlegg. Det benyttes miljøvennlige og godkjente kuldebærere. Det installeres et påfyllingskar og avløp fra sikkerhetsventilene føres til karet som kan være felles for flere systemer.

Kjøle- og fryserommene skal termograferes og eventuelle varmelekkasjer utbedres før anlegget overtas.

Kondensatorvarme skal normalt gjenvinnes. Der hvor luftkondensator benyttes må denne dimensjoneres for 40°C.

I større anlegg skal kjøle- og fryseenheter inne i kjøkken e.l. (disker, skap, etc.) vurderes tilknyttet sentralt kjøle- og fryseanlegg for å unngå unødig kondensatorvarme og støy i lokalene.

Ivaretatt i prosjekteringen

## 36 LUFTBEHANDLING

Anleggs- og driftsøkonomi må tas i betraktning ved valg av ventilasjonssystem. Primært skal det tilstrebes og brukes behovsstyrt ventilasjon. VAV utrustning der målesonder kan tettes og gi uriktig tilbakemelding skal ikke benyttes. Ved benyttelse av VAV-utstyr skal all tilbakemelding fra VAV- anlegget være mulig å lese på SD-anlegg. SD-anlegget skal ha tilgang til hver enkelt sone og hvert enkelt spjeld. All sammenkobling av VAV skal skje i egen tavle der alle kurser er merket og alle mengder er anført. VAV-utrustning skal monteres lett tilgjengelig slik at vedlikehold blir enkelt. I hangarer og store verksteder skal det vurderes å bruke elektrostatfiltre i kombinasjon med ventilasjonsanlegget. Dette for å kunne redusere luftmengden og spare energi. Dekning av bygningens transmisjonsvarmetap skal normalt være uavhengig av ventilasjonsanlegget.

Brukstid og klimakrav for forskjellige deler av bygget må bringes på det rene med hensyn til oppdeling på flere aggregater eller soner. Anleggene seksjoneres i størst mulig grad med tanke på optimalisering av energikostnader.

Det må tas hensyn til støy fra VVS-tekniske rom mot tilliggende rom. Generelt vil det være behov for lydfeller for rom med krav  $R_w = 48$  dB eller høyere, for å unngå overhøring mellom rom.

Der det benyttes motoriserte spjeld og behovsstyrt ventilasjon ut i fra temperatur og/eller CO<sub>2</sub>, skal dette tas med i SD-anlegget. Det skal være mulig å lese av spjeldets åpningsprosent og temperatur/CO<sub>2</sub> verdi i rommet.

### El-forbruk

Der aggregater leveres med automatikk, skal det leveres energimåler som muliggjør overføring av signaler via Sertifisert BACNet til SD-anlegg. Energimåler skal leveres for kontinuerlig akkumulering av energibruk i tillegg til øyeblikks-avlesning.

### Dimensjoneringskriterier

Ventilasjonsanlegg utføres i henhold til Plan og bygningslovens tekniske forskrift og Arbeidstilsynets veiledning 444 – Klima og luftkvalitet på arbeidsplassen. Reelle forhold med hensyn på blant annet sted, belastninger driftstider og faktisk bruk skal tas med i beregningene.

Ved prosjektering skal det tas hensyn til aggregatets reduksjon av luftmengde på grunn av økt trykkfall mot slutten av filterets levetid. For å tilfredsstillte beskrevne luftmengder i veiledning 444, skal luftmengden være proporsjonaltrykkstyrt av trykk i kanalnettet. Luftmengder skal ikke forringes på grunn av skittent filter. SFP-faktoren skal tilfredsstilltes også ved urent filter og økt effektforbruk ved vifter for kompensering av trykkfall over filter. SFP-faktoren skal tilfredsstilltes ved de luftmengdekrav som stilles, herunder mengden ved oppgitt sikkerhetsfaktor.

### Krav til innendørs lydtrykksnivå fra tekniske installasjoner

Lydkrav til romtyper skal tilfredsstillte verdier gitt i byggdetaljblad 421.421 – Grenseverdier for innendørs og utendørs lydnivåer. Krav til etterklangstid i samme detaljblad.

Maks. støynivå fra tekniske installasjoner skal være i henhold til krav klasse C i henhold til NS 8175.

For auditorier og spesielle rom kan det stilles strengere krav, se tabell 13 NS 8175.

Ivaretatt i prosjekteringen

Ivaretatt i prosjekteringen

Ivaretatt i prosjekteringen

Ivaretatt i prosjekteringen

Kravene gjelder "summen" av alle tekniske installasjoner. Ventilasjonsaggregater må vibrasjonsisoleres og ikke plasseres nær støyømfintlige rom.

#### **Krav til utendørs lydnivå**

Det henvises til NS 8175 klasse C i henhold til gjeldende byggteknisk forskrift.

Ivaretatt i prosjekteringen

#### **361 KANALNETT I GRUNNEN FOR LUFTBEHANDLING**

Kanaler i grunnen må være vanntette og kondensisolert. Kanaler bør være av plast (korrosjonsfrie). Se ellers kapittel 362.

Ivaretatt i prosjekteringen

#### **362 KANALNETT FOR LUFTBEHANDLING**

Luftinntaket tilpasses gjeldende klimatiske og geografiske forhold med hensyn til materialvalg og utførelse, spesielt med tanke på snø- og vanninn driv. Snø-/vannskjerm kan for eksempel være støydemper.

Ivaretatt i prosjekteringen

Det skal være mansjetter ved alle overganger mellom aggregat og kanaler dersom dette ikke er ivaretatt i selve vifteaggregatet.

Kanalene skal utstyres med inspeksjonsluker der det gis mulighet for inspeksjon og rengjøring.

Fleksible kanaler skal ikke benyttes.

VVS-gjennomføringer må prosjekteres og utføres slik at krav til lydisolasjon tilfredsstilles. Kanalene skal være tette - tetthetsklasse B legges til grunn. Det skal dokumenteres at tetthetsprøving er utført i samsvar med NS 3420.

#### **365 UTSTYR FOR LUFTBEHANDLING**

##### **Luker/inspeksjonsåpninger/aggregathus**

Luker/inspeksjonsåpninger skal enkelt og lett kunne åpnes uten hjelp av verktøy. Vindusglass for enkel inspeksjon anbefales. For aggregat med luftmengder over 6000 m<sup>3</sup>/h skal lukene være hengslet. Alle aggregatkomponenter skal kunne trekkes ut for service, inspeksjon og bytte.

Tetthetskrav skal tilfredsstille NS-EN 12599. Se for øvrig krav i NS 3420 V.

Ivaretatt i prosjekteringen

##### **Vifter**

Det skal fortrinnsvis benyttes EC-vifter.

Det skal tas hensyn til støy og vibrasjonsdemping.

Avtrekksvifter skal monteres på loft eller over tak for å hindre overtrykk på avkastsiden.

Det skal vurderes om det er behov for å stille krav til temperaturklasse på vifter/aggregat for å sikre nødvendig funksjon av ventilasjonsanlegg ved brann. Behov for sikker strømforsyning til vifter/aggregat ved brann må vurderes.

Ivaretatt i prosjekteringen

##### **Filter**

Filterklasse F5-9 MLE (Minimum Life Efficiency), skal sammen med FB vurderes i hvert enkelt tilfelle.

Sammenheng mellom filtertype og gjenvinnertype skal også vurderes.

For valg av filter, se også Ventøk-blad 4.2 og 4.3.

Ivaretatt i prosjekteringen

### Varmegjenvinnere

Valg av varmegjenvinner skal i hvert enkelt tilfelle vurderes nøye med hensyn til anleggets bruksfunksjon. Det skal tilstrebes maksimal varmegjenvinningsgrad, som minimum tilfredsstillende gjeldende byggeteknisk forskrift. Primært skal det velges roterende varmegjenvinner. Der man er i tvil om roterende gjenvinner kan benyttes, skal punktavsug og spesielle filtre vurderes. Doble kryssvekslere skal vurderes. Se for øvrig byggedetaljblad A552.340 og Ventøk-blad 4.5

Ved store produksjonskjøkken bør det vurderes glassvekslere med automatisk spylesystem. Se eventuelt Ventøk-blad 3.4.

Ivaretatt i prosjekteringen

### Batterier

Se Ventøk-blad 4.4. Frostsikring av varmebatteri skal skje med vannføler i batteriets returledning. Alternativt kan føler i luftstrømmen som er klipset til batteriets kaldeste rør benyttes.

Ivaretatt i prosjekteringen

### Spjeld

Stengespjeld for aggregat skal være minimum tetthetsklasse 3 i henhold til NS 3420. Alle ventilasjonsaggregater med vann-varmebatterier skal forsynes med spjeldmotor med fjærtilbaketrekk på inntaksspjeld og avkastspjeld, tilpasset spjeldets størrelse og krav til dreiemoment for stengning.

Ivaretatt i prosjekteringen

### Instrumentering

Det monteres termometre foran og etter varmegjenvinner på tillufts- og avtrekksside, samt etter varmebatteri. Differansetrykkmanometer monteres over filter med måleområde tilpasset filterets data og våre SFP-krav. Temperaturgivere og trykkgivere skal kommunisere med SD-anlegget.

Ivaretatt i prosjekteringen

Luftmengdeindikator skal monteres på både tilluft- og avtrekksside. Luftmengde skal kunne avleses i SD-anlegget. (Dette er en automatikk-leveranse.) I tillegg skal det leveres visuell måler som viser vifters trykkøkning. Type som Magnehelic. Ikke væskefylt måler.

### Røykluker/vinduer

Eventuelle motorstyrte røykluker/vinduer i trapperom skal kunne åpnes/lukkes med bryter ved inngangsplan i gjeldende trappeløp.

Ivaretatt i prosjekteringen

### 366 ISOLASJON AV INSTALLASJON FOR LUFTBEHANDLING

Kananlegget isoleres mot varmetap, kondens, støy og for å hindre brannspredning. Se Ventøk-blad 5.2. Isolasjon på kanaler skal ikke løsne. Mekanisk innfesting kan beskrives. (Merk at det ikke er noe offentlig krav til at dokumentet «BVN Veileder fra 2012 for brannsikker ventilering» skal følges. Denne er kun et tilbud innen VVS-bransjen.)

På kaldloft skal det i tillegg til tape brukes mekanisk innfesting. Nylonstrips som sprekker i kulde eller som etter en tid mister sin funksjon skal ikke beskrives.

All synlig isolasjon i oppholdsrom skal normalt mantles med aluminiumsmantel. All isolasjon med mineralullfiber skal forsegles.

Ivaretatt i prosjekteringen



## 37 KOMFORTKJØLING

Ivaretatt i prosjekteringen

Mekanisk kjøling av komforthensyn skal fortrinnsvis unngås ved i første rekke å utnytte frikjøling, bygningsutformingen og riktig bruk av ventilasjonsanlegget.

Kondensatorvarmen søkes utnyttet der dette er økonomisk forsvarlig. Hvis man finner det hensiktsmessig å forberede anlegget for eventuell senere installasjon av mekanisk kjøling, må det under prosjekteringen sørges for at det blir mulig.

Kjøleanlegg skal normalt vurderes når DUTs (Dimensjonerende utetemperatur, sommer) er høyere enn 22 °C. (Utetemperatur som i snitt ikke overskrides mer enn 50 timer/år). Kjøleanlegg dimensjoneres for en romtemperatur på maksimalt 26 °C.

Der hvor det er store kjølebehov skal man vurdere frikjøling mot energibrønner. Dette bør ses i sammenheng med varmpumper. I fortifikatoriske anlegg skal det benyttes vann til kjøling av kondensatorer der det er tilstrekkelig tilgang på vann (ikke nettvann). For fjerning av kondensatorvarmen skal det ikke benyttes kjøletårn. Om det benyttes kjøling med isvann og fan coils i de enkelte rom som har krav til kjøling, må det tas hensyn til mulig fare for vannlekkasje både fra enheten og rørene.

Kjøleanlegg:

- Rørene skal isoleres spesielt mot kondens med diffusjonstett isolasjon. Rørene males med korrosjonshindrende diffusjonstett maling - 2 heldekkende strøk med ulik farge.
- Nettvannskjølte kondensatorer skal ikke benyttes.
- Anleggene må utformes slik at frikjøling er mulig.
- Frikjøling betyr at tørrkjøleren skal yte beskrevet kjøleeffekt direkte ved beskrevne isvannstemperaturer. Frikjøleren skal benyttes for direkte kjøling slik at for eksempel isvannskrav 7/12 oppfylles.
- Isvannstemperaturen søkes normalt holdt så høy som mulig.
- Minste gangtid på kuldeanlegget skal være mellom 10 og 15 minutter for å øke anleggets levetid. For å øke driftstiden skal man vurdere isvannsakkumulering.
- Kondenseringstemperaturen søkes holdt så lav som mulig.
- På kjølevannsnettet skal det installeres luftutskiller/partikkelutskiller på returledningen umiddelbart før kjølemaskin.
- På større anlegg vurderes vannbehandling.
- På tørrkjølekretsen benyttes miljøvennlige og godkjente kuldebærere. Det installeres et påfyllingskar og avløp fra sikkerhetsventilene føres til karet som kan være felles for flere systemer.

### 372 LEDNINGSNETT FOR KOMFORTKJØLING

Brann- og røykspredning mellom brannceller via trykløst kanalnett skal ikke forekomme. Dersom komfortventilasjonsanlegg unntaksvis prosjekteres for å krysse seksjoneringsvegger, skal samtlige tilluft- og avtrekkskanaler utstyres med motorstyrte brannspjeld. For automatikk knyttet til motorstyrte brannspjeld se kapittel 542 *Brannalarm*.

Ivaretatt i prosjekteringen

### 375 UTSTYR FOR KOMFORTKJØLING

Det monteres strømningsvakter på returledningen inn på kjølemaskinen. Strømningsvakten stopper kompressor ved manglende isvannssirkulasjon (kan være innbygget i kjølemaskinen.) Det benyttes tørrløperpumper for isvannskretsen og på tørrkjølerkretsen. For å opprettholde driftssikkerhet monteres enkle pumper i parallell på vitale kretser.

Ivaretatt i prosjekteringen

Anleggene prosjekteres for konstant vannmengde over kjølemaskinen. For den øvrige delen av anlegget skal mengderegulering benyttes. Kjølebatterier i ventilasjonsanlegg utstyres ikke med pumpe. Anlegget deles i hensiktsmessige kurser. For kurser til kjøletak og lignende shuntes vannet til konstant temperatur 15°C, eventuelt kan det tas fra returkretsen fra ventilasjonsbatterier. Lavere temperatur kan gi duggpunksproblemer.

Med hensyn til krav til utførelse av røranlegg vises til kapittel 32 Varmeanlegg.

## 39 ANDRE VVS-INSTALLASJONER

### 392 BEFUKNINGSANLEGG

Befuktningsanlegg skal normalt ikke installeres.

Utstyr for luftfukting installeres normalt bare når virksomheten krever det ut fra et prosessteknisk synspunkt (elektronikk etc.) og kun for det aktuelle rommet/området. Ved prosjektering av VVS-anlegget skal dette utformes slik at mest mulig av fuktigheten bevares i rommene.

Dersom befuktningsanlegg installeres, skal det fortrinnsvis benyttes dampbefuktere som reguleres av fuktføler i avtrekkskanal fra de befuktede arealer.

Ivaretatt i prosjekteringen

### 393 AVFUKNINGSANLEGG

Avfuktningsanlegg for oppvarmede arealer så som svømmehaller og tørkerom skal være av type der kondensatorvarmen tilføres de avfuktede arealene.

I avfuktningsanlegg i kalde arealer og i små rom som kasuner, strongroom etc. benyttes adsorbsjonsavfuktere. Rommene ventileres normalt ikke med annet enn tørr luft.

Ivaretatt i prosjekteringen

# KAPITTEL 4

ELKRAFT

# INNHOOLD

<b>4</b>	<b>ELKRAFT</b> .....	<b>45</b>
<b>41</b>	<b>BASISINSTALLASJONER FOR ELKRAFT</b> .....	<b>45</b>
411	SYSTEMER FOR KABELFØRINGER.....	45
412	SYSTEMER FOR JORDING.....	45
413	SYSTEMER FOR LYNVERN.....	46
<b>42</b>	<b>HØYSPENT FORSYNING</b> .....	<b>46</b>
<b>43</b>	<b>LAVSPENT FORSYNING</b> .....	<b>47</b>
431	SYSTEM FOR ELKRAFTINNTAK.....	48
432	SYSTEMER FOR HOVEDFORDELING.....	48
433	ELKRAFTFORDELING TIL ALMINNELIG FORBRUK.....	48
434	ELKRAFTFORDELING TIL DRIFTSTEKNISKE INSTALLASJONER .....	49
435	ELKRAFTFORDELING TIL VIRKSOMHET.....	49
<b>44</b>	<b>LYS</b> .....	<b>50</b>
442	BELYSNINGSUTSTYR.....	50
443	NØDLYSUTSTYR.....	50
<b>45</b>	<b>ELVARME</b> .....	<b>51</b>
452	VARMEOVNER.....	51
453	VARMEELEMENTER FOR INNEBYGGING.....	52
<b>46</b>	<b>RESERVEKRAFT</b> .....	<b>52</b>
461	ELKRAFTAGGREGATER.....	52
462	AVBRUDDSFRI KRAFTFORSYNING.....	52

## 4 ELKRAFT

### 41 BASISINSTALLASJONER FOR ELKRAFT

Halogenfritt materiale skal brukes der risikoen for personskade og/eller verdiskader kan reduseres ved brann. Dette vurderes i forbindelse med risikovurdering i hvert tilfelle. Spesielt utstyr i underfordelinger / tavler skal vurderes.

For AMMO-lager er det normalt ikke behov for Ex-utstyr i lagre eller verksteder hvor ammunisjon vedlikeholdes, behandles og/eller lagres. Følgende regelverk gjelder i tillegg til de vanlige normene som gjelder for installasjon av elektriske anlegg:

- NEK TS 420-11-1: 2009 Områdeklassifisering der det lagres eller produseres eksplosivt stoff. Dette vedlegget skal brukes i tillegg til NEK 420, som gir de grunnleggende kravene til områdeklassifisering.
- NEK TS 420-11-2: 2009 Elektriske installasjoner i områder der det lagres eller produseres eksplosivt stoff. DSB anser bruk av denne spesifikasjonen tilstrekkelig for å oppfylle krav til risikovurdering i FEL §16. Spesifikasjonen må brukes i tillegg til NEK 400.
- Retningslinjer for ammunisjonstjenesten i Forsvaret (RAF). Disse retningslinjene stiller på enkelte områder strengere krav enn det nasjonale regelverket.

#### 411 SYSTEMER FOR KABELFØRINGER

Føringsveier skal tilfredsstillende krav i NEK 400. Tetting ved gjennomføring i vegger utføres i henhold til veggens EMP-, brann- og lydkrav. Egne krav til rom for gradert tale må ivaretas.

Kabelbroer og renner korrosjonsbeskyttes i henhold til montasjeomgivelsene.

Bæresystemer for kraft og IKT holdes adskilt, enten forlagt på separate bæresystemer eller besørgeres med skilleplater.

I tekniske rom skal kabelbroer, rør etc. monteres på en slik måte at vibrasjoner fra utstyr som vifter, pumper, aggregater etc. ikke overføres via det elektriske opplegg til bygningskonstruksjonene. Forskrift om maskiner (FOR-2009-05-20-544) kommer til anvendelse for disse installasjoner.

De forskjellige bæresystemer skal ha en reservekapasitet på minimum 30 %. Dette gjelder også ved gjennomføringer i brannskiller (brannsikker gjennomføring skal være tilfredsstillende tett).

Krav i Norsk Elektroteknisk Norm (NEK) i forbindelse med branntetting av kabelføringer skal ivaretas.

Alle systemer skal ha tilkomst over himling, ref. kapittel 256 og kapittel 257.

#### 412 SYSTEMER FOR JORDING

Jordelektroden av 50 qmm CU-wire utføres som en sluttet ring forlagt under fundamentet. Grunnforholdene må vurderes for å få en tilfredsstillende jordelektrode. For evt. senere tilkobling etableres "kråkefot" i bakken på byggets hjørner.

Ivaretatt i prosjekteringen

Ivaretatt i prosjekteringen

Ivaretatt i prosjekteringen

På ringforbindelsen etableres det en 50 qmm PN-kabel (jordingsleder) som tilknyttes egen hovedjordskinne. Hovedjordingsskinnen etableres isolert fra underlaget. All tilkobling til ringen utføres med C-press verktøy. Ved tilkobling til armeringsjern og lignende benyttes det dobbelt sett godkjente og egnede bestandige klemmer eller godkjent presskjøt. Hovedjordskinne og underfordelingenes jordskinner dimensjoneres for minimum 30 % reservekapasitet.

Følgende ledere tilkobles på/ved hovedjordskinne:

- Hoved/fundamentjord
- PE fra netteier
- Jordspyd/kråkefot
- Lynvernanlegg

Følgende ledere tilkobles på/ved hovedutjevningsskinne:

- Hovedutjevningssledere til hovedskinne (minimum 70 mm<sup>2</sup> Cu)
- PE ledere i hovedfordeling
- Utjevningsforbindelse til alle utsatte anleggsdeler
- Forbindelse til ventilasjonsanlegg

Alle tilknytninger skal ha separate tilkoblingsklemmer.

Alle forbindelser/avgreninger skal være med C-press tang, minimum 5,6 press/trykk i tørre rom, ellers minimum 12 tonn

I rom hvor det er stilt krav til ESD-jording utformes dette iht. Forsvarets standard FS 7610-1613 - Krav til beskyttelse mot statisk elektrisitet.

#### **413 SYSTEMER FOR LYNVERN**

Lynvernanlegg vurderes i hvert enkelt tilfelle i forhold til byggets geometriske utforming, lynutsatt område, verdier av installert utstyr etc. Anlegget tilkobles hovedjord samt eventuell armering i yttervegger. Bøyer på ledere skal minimeres.

For ammunisjonslager/-igloer og spesielle bygg/anlegg gjelder spesielle retningslinjer.

I anlegg/rom hvor det er stilt krav til skjerming, EMP eller TEMPEST, utformes el. installasjonene i henhold til egne bestemmelser som gjelder for Forsvaret.

Ivaretatt i prosjekteringen

#### **42 HØYSPENT FORSYNING**

Generelt skal Forsvarsbygg være netteier innenfor alle leirområder. Energimålingene utføres da på nettnivå 2 eller 3. For enkeltinstallasjoner kan den lokale netteier bygge, eie og drifte høyspenningsanleggene. Energimålingene må da være på nettnivå 5. Alle energimålinger skal innrapporteres til Forsvarsbyggs «Energinet» (EOS).

For infrastruktur på skjermingsverdige objekter (jf. SIKKERHETSLOVEN) MÅ FB være eier. Se spesielt «VEILEDNING FOR SIKKERHETSGRADERING AV SKJERMINGSVERDIG INFORMASJON» fra FSA 2003.

Fordelingsanlegg utføres som 22 kV jordkabelanlegg innenfor Forsvarsbyggs område.

Ivaretatt i prosjekteringen

Tørrisolerte epoksy- eller olje-isolerte trafoer benyttes.

Kompakte høyspentceller med SF6 - isolerte lastbryteranlegg benyttes.

Plassering av trafo skal ivareta effektbehov, aktuelle lengder på lavspenningføringer, kapasitetsøkning på grunn av endrede brukerbehov etc.

**Generelle krav til ny nettstasjon (kiosk) /traforom:** (må ses i sammenheng med eksisterende installasjoner på lokasjonen)

- Det skal være en ekstra brytercelle på høyspentsiden
- Det skal være 30 % reservekapasitet på trafo
- Det skal være en treviklingstrafo der det er eksisterende infrastruktur
- Nettstasjon skal være av typen ABB Magnum eller tilsvarende, med eget lavspenningsrom slik at Forsvarsbygg kan betjene sikringer på lavspentsiden selv. Eventuelt ABB Senioriosk eller tilsvarende, med utvendig betjening av lavspenningstavle.
- Lavspenningstavlen skal fylles opp med sikringslister. Da hhv 400 A lister.
- Effektbryter benyttes som trafobryter uansett størrelse på trafo.

For Haakonsvern Orlogsstasjon gjelder egne krav. Dette beskrives i vedlegg «Forsyningsanlegg Haakonsvern».

## 43 LAVSPENT FORSYNING

- Ved spenningsfallberegninger legges reservekapasitet på min 30 % av beregnet samtidig effektbehov til grunn for å oppfylle normenes krav til maksimale spenningsfall.
- I TN-S anlegg skal N-leder dimensjoneres som faseledere gjennom hele fordelingen.
- Viktige brytere skal ha indikasjon på bryterstilling som overføres til SD-anlegget.
- Effektbrytere fra og med 63A skal ha regulerbare vern for termisk og elektromagnetisk utkopling i alle faser (også N-leder).
- Overspenningsvern med grovvern (T1) på inntaket og mellomvern (T2) på underfordelinger.
- Anleggsdeler som er aktuelt å styre fra SD-anlegg, legges ut på potensialfrie rekkeklemmer.
- Styrestrøm tilkobles via rekkeklemmer.
- Det benyttes ikke samlekanaler hvor kabler avmantles før tilkopling på elementautomater/ effektbrytere.
- Stigere og kurskabler kobles direkte på komponenter/utstyr i fordelingen. Kablene føres inn på bro ned i midten av fordelingen eller i egne kabelføringsfelt.
- Ved oppdeling av fordelingen tas det hensyn til elektromagnetisk støy på brukersiden fra ulineære belastninger som likerettere etc.
- I fordelinger skal det ved overlevering være fysisk reserveplass på min 30 % fordelt på montasje- skinnene.
- Fordelinger og fordelingsrom skal ha låser tilpasset lokalt system.

Ivaretatt i prosjekteringen

- Behov for funksjonssikre kabler fremkommer i brannstrategien.
- Der trafo er montert i bygget skal denne tilfredsstille krav til berøringssikkert anlegg.

#### 431 SYSTEM FOR ELKRAFTINNTAK

Det skal benyttes 400V, TN-C-S fordelingsystem til nye anlegg, der det er mulig.

Splitting av PEN-leder skjer normalt i første hovedfordeling.

Det benyttes Al kabler for stige kabler fra og med 25 mm<sup>2</sup>.

Stikkledning frem til første hovedfordeling kan utføres med TFXP-kabel (elverkskabel).

For eksisterende systemer som rehabiliteres, skal eventuell overgang til 400V, TN-S avklares.

Trafo og hovedfordeling (HF), og dieselaggregat/reservekraft, bør ligge nærmest mulig hverandre.

Ivaretatt i prosjekteringen

#### 432 SYSTEMER FOR HOVEDFORDELING

Hovedfordelingene skal ha:

- Egne vertikale felt for fremføring av stige kabler
- Ved bruk av AL kabel benyttes AL/Cu pinnhylser. Kablene skal ved tilkobling til utstyr tiltrekkes med momentnøkkel etter leverandørens anvisning.
- Funksjonssikre kabler benyttes til prioritert fordelinger.
- Det legges separate stige kabler for prioritert og uprioriterte laster.
- Preaksepterte løsninger for el. fordelere kan benyttes.
- Det monteres utstyr for isolasjonsovervåking (IT-nett), minimum per stigeravgang.
- 3-faset spenningsvakt monteres på inntaket. Feilsignal overføres til SD-anlegget.
- Jordfeil og eventuelt utløst overspenningsvern skal overføres til SD- anlegg
- Det monteres multimeter som gir informasjon om spenning og strøm i alle faser og N-leder
- Fordelingen bygges i henhold til NEK 439 (EN61439).
- Fordelingen forberedes for eventuell senere tilkobling av reservekrafttilførsel fra egen kraftforsyning
- Eget felt etableres med hovedbryter og seksjonsbryter for kraftforsyning til utstyr som skal opprettholde viktige funksjoner og varmforsyning i bygget
- I fordelinger monteres lysarmatur med egen bryter, samt elkraftuttak, 2/16 A+j.

Ivaretatt i prosjekteringen

Forsyningsanlegget skal deles inn i måleområder etter energiposter i NS3031, og inkluderes i oppdragsgivers EOS system. Oppdeling og seksjonering av hovedfordeling/underfordelinger må ivareta dette.

#### 433 ELKRAFTFORDELING TIL ALMINNELIG FORBRUK

Dekningsområde skal være klart definert.

- Dersom underfordeling for elkraft og teletekniske anlegg plasseres i samme sjakt, skal de være fysisk skilt og ha separate dører med forskjellige låser/nøkler.
- Fordelingene skal kunne frakobles kraftforsyningen via egen bryter i fordelingen. Denne må ikke hindre åpning av dør.
- Viktige kurser skal gi informasjon til SD-anlegget

Ivaretatt i prosjekteringen



- Skrittreleer skal minimum være topolet og skal ikke koble last direkte
- Fordelingene skal utformes for usakkyndig betjening. Ved spesielle bygg med høye kortslutningsstrømmer må dette behandles spesielt og avtales med forvalter.
- Betydelig forbruk, som ventilasjon, kjøleanlegg etc. skal ha energimåler på forbruket. Energimålere skal kunne sende forbruksdata til oppdragsgivers energioppfølgingsystem.

#### 434 ELKRAFTFORDELING TIL DRIFTSTEKNISKE INSTALLASJONER

Ivaretatt i prosjekteringen

- Underfordelinger som for kapittel 433
- Overgang mellom fast opplegg og utstyr utføres med fleksibel forbindelse
- Kommer leveransen inn under Forskrift om maskiner er det leverandøren av maskinen som har ansvaret
- Betydelig forbruk, som ventilasjon, kjøleanlegg etc. skal ha energimåler på forbruket. Energimålere skal kunne sende forbruksdata til oppdragsgivers EOS system.

#### 435 ELKRAFTFORDELING TIL VIRKSOMHET

Ivaretatt i prosjekteringen

- Underfordelinger som for kapittel 433
- Alle stikkontakter som er beregnet for kaffetraktere eller vannkokere skal ha tidsavhengig automatikk for 2-polig frakopling av strømforsyning etter ønsket tid
- I alle tekniske rom monteres minimum 1 stk. 3/16 A+j (4/16 A+j v/400 V) i tillegg til vanlige doble stikkontakter 2/16 A+j
- For alle kontorarbeidsplasser monteres 2 stk doble stikk 2/16 A +j og 2 stk. 2/16 A + j tripple, eventuelt 4 stk. doble 2/16A+j. Det skal være maks. 5 arbeidsplasser per kurstype. Evt. lokale tilpasninger ivaretas.
- For tilkobling av reservekraft for drift av varmeanlegg (pumper, regulatorer, skinner etc.), monteres utvendig stikk 4/32A + PE
- Betydelig forbruk, som belysning, ventilasjon, kjøleanlegg etc. skal ha energimåler på forbruket. Energimålere skal kunne sende forbruksdata til oppdragsgivers EOS system.

## 44 LYS

Belysning og stikk fordeles på forskjellige kurser. Av fleksibilitetshensyn skal kursopplegg på/i skillevegger mellom kontorer unngås.

Ivaretatt i prosjekteringen

### 442 BELYSNINGSUTSTYR

Alle belysningsanlegg planlegges i samsvar med gjeldende standarder, og «Lyskulturs» publikasjoner. Utformes i hovedsak med kombinasjon allmenn- og plassorientert belysning. Alle belysningsanlegg skal være utformet i henhold til behov og de ulike arealers funksjon.

Ivaretatt i prosjekteringen

Energieffektiv belysning skal benyttes. Med dette menes LED lamper. LED armaturene skal være solide og robuste, i utførelse som gir optimal kjøling for LED kilden. LED kildene skal være energieffektive med kvaliteter lik eller bedre enn MacAdamstep 3 og CRI 80. LED armaturenes estimerte levetid skal baseres på medianlevetid minimum 50 000 timer ved <math>L80/B20</math> under temperaturomgivelser  $T_a > 35^{\circ}\text{C}$ .

Armaturenes ytelse (Lum/W) ved  $\leq 4000$  Kelvin skal til en hver tid være av markedets mest effektive produkter. Interiørbelysning:  $> 100$  Lum/W. Industribelysning:  $>135$  Lum/W.

Avvik/Unntak aksepteres kun der produsent/leverandør gir en utvidet produktgaranti for kompensering av ovennevnte krav / levetid, eller der det teknisk sett ikke er hensiktsmessig å benytte LED armatur. Lyskildenes egenskaper med henblikk på fargetemperatur og fargegjengivelse velges ut fra miljø og funksjon.

Antall lysarmatur- og lyskildevarianter skal være lavt. Utstyret skal være vedlikeholdsvennlig med begrenset mulighet for tilsmussing/innsektinntrengning og ha enkelt renhold. De skal ha tilstrekkelig dimensjonerte varmebestandige komponenter og være laget av materiale som ikke misfarges eller har andre dårlige aldringsegenskaper.

Armaturer montert i systemhimlinger tilkobles via ledning og plugg.

Det legges separate kurser for nattbelysning i korridor og trapper.

Belysningsanlegg skal være styrt på en energieffektiv måte med behovsstyring ved bruk av bevegelsessensorer og dagslys-/konstantlys-sensorer i områder med mye dagslys. Styling av belysning og utnyttelse av dagslys skal være utarbeidet i samarbeid med ARK og RIV.

Vandalsikre lysarmaturer skal benyttes på utsatte steder.

### 443 NØDLYSUTSTYR

Brannstrategien for bygget avgjør valget av løsning for ledesystem og nøddlys, det vil si etterlysende eller elektrisk basert system, evt. en kombinasjon av begge systemene. I byggverk med krav til merking av rømningsveier eller ledesystem for rømning, skal etterlysende system være det primære valget.

Ivaretatt i prosjekteringen

Hvis det besluttes å benytte elektrisk basert system, skal det velges sentraliserte anlegg med overvåkning. Unntaksvis kan det for mindre anlegg, inntil 10-15 armaturer, brukes desentraliserte anlegg. Armaturene skal da ha mulighet for å bytte batteri (hurtigkobling) og elektronikk. Batteriene må beregnes for armaturenes omgivelsestemperatur. Ledelys skal fortrinnsvis være integrert i normalbelysningen, men det må vurderes og er avhengig av type bygg. Til markeringslys benyttes utstyr av lavenergilyskilde eller LED.

Prosjektering og installasjon av ledesystem gjennomføres iht. NS 3926 Visuelle ledesystemer for rømning. I brannsikkerhetsstrategien må det spesielt tas hensyn til følgende forhold:

1. Omfang som angis på branntegning, det vil si både skilt og ledelinje eller kun skilt
2. Tilstrekkelig ladelys, det vil si punkt 442. For at de etterlysene produktene skal ha en tilfredsstillende effekt ved bortfall av allmennbelysning og dagslys, må det være en sammenheng mellom belysning/ladelys (lux) av overflaten på produktet og produktets kvalitet med hensyn på luminans/lystetthet (mcd/m<sup>2</sup>). Ladelys i rømningsvei må ikke plasseres på samme side som veggmontert linjemerking.
3. Farger. Jo høyere fargetemperatur (K) på ladelys samt lysere farger og blankere flater i rømningsveier vil gi bedre effekt av etterlysene produkter.
4. Plassering. Veggmontert linjemerking gir bedre effekt med skrånstilte enn helt vertikale produkter.
5. Forlegninger der det er nattlys og bortfall av ladelys i den perioden personer sover. Må vurdere automatikk med påslått ladelys 1 eller flere ganger i løpet av natta, eventuelt en vesentlig høyere kvalitet på etterlysene produkt.
6. Kvalitet. Etterlysene produkter er normalt prefabrikkerte, men kan også vurderes utført med etterlysene maling (hvit underfarge og for eksempel epoxy klarlakk som slitelag). Når det gjelder kvalitet, dokumentasjon og FDV, er de prefabrikkerte produktene å foretrekke framfor maling.

Brannrådgiver skal ta stilling til minimum følgende i kapittel 44:

- Type og omfang av ledesystem, evt. kombinerte systemer
- Behov for lysstyring av ladelys ved bruk av etterlysene ledesystem

## 45 ELVARME

Generelt benyttes det vannbåren varme til oppvarming av bygg/anlegg. I rom hvor vannbåren varme ikke kan benyttes, som for eksempel i heissjakter, tavlerom, IKT-rom etc. dekkes eventuelle varmebehov av el-ovner.

Ivaretatt i prosjekteringen

Alle elektriske varmeanlegg oppdelt i flere praktiske systemgrupper tilkobles SD-anlegget for styring og overvåking. Alt elektrisk varmeutstyr tilkobles egne kurser egnet for styring fra SD-anlegget. Prinsippet om behovsstyring skal ligge til grunn for regulering av varme.

### 452 VARMEOVNER

Varmeleggene skal ha mulighet for regulering av temperatur med endring av settpunkt for dag/natt/helg/ferie. Styringen skal enten skje via SD-anlegget eller lokalt ur.

Ivaretatt i prosjekteringen

I anlegg med sentral styring av effekt og temperatur monteres romfølere.

Sentralt plasserte veggtermostater plassert på innervegg kan benyttes.

Leveres det badstueovner med automatikk med døgn- og ukeprogram plasseres dette i avlåst skap i tillegg til at lokal innkoblingsbryter monteres i dusj/garderobeområdet.

#### **453 VARMEELEMENTER FOR INNEBYGGING**

Ved bruk av varmekabler til gulvoppvarming styres disse av elektroniske termostater med følere i de respektive rom/golv. 2-leder kabler i gulv skal benyttes.

Ivaretatt i  
prosjekteringen

#### **46 RESERVEKRAFT**

##### **461 ELKRAFTAGGREGATER**

Det stilles de samme krav til aggregatdrift som til nettdrift med hensyn til feilutkoblinger og selektivitet, ref. NEK 400. På grunn av lave kortslutningsytelser kan det være behov for spesielle vern.

Dieselaggregat skal kunne benytte drivstoffet F34 (Forsvarets enhetsdrivstoff). Ved bruk av F34 må en regne med ca. 10 % reduksjon av ytelse i forhold til diesel.

Reservekraftaggregat større enn 250 kVA skal bygges med mulighet for tilbakemating til nettet, hvis dette er hensiktsmessig, både i forhold til å levere kraft samt å kunne belaste aggregatene under testkjøring.

Ivaretatt i  
prosjekteringen

##### **462 AVBRUDDSFRI KRAFTFORSYNING**

Statiske UPS-anlegg brukes i kombinasjon med reservekraft. Installerer nytt UPS-anlegg der det er et eksisterende reservekraftanlegg, må UPS-anlegget tilpasses reservekraftanlegget med hensyn på tilbakematning av overharmoniske strømmer. Installerer det nye anlegg av både reservekraft og UPS, skal det være en optimal kost/nytteløsning samlet for reservekraft/UPS. Likeretter i UPS-anlegget bør ha temperaturkompensert ladning.

Batterier i statiske UPS-anlegg skal fortrinnsvis være ventilregulerte (sikkerhetsventil bevarer miljøet i batteriet men slipper ut overtrykk ved behov). Normert levetid ved 20°C må være minimum 10 år. Der batteri monteres skal temperaturen ikke overstige 21°C.

Ivaretatt i  
prosjekteringen

# KAPITTEL 5

TELE OG AUTOMATISERING

# INNHold

<b>5</b>	<b>TELE OG AUTOMATISERING</b> .....	<b>55</b>
<b>50</b>	<b>TELE OG AUTOMATISERING, GENERELT</b> .....	<b>55</b>
<b>51</b>	<b>BASISINSTALLASJONER FOR TELE OG AUTOMATISERING</b> .....	<b>55</b>
511	SYSTEMER FOR KABELFØRINGER .....	55
512	JORDING .....	55
514	INNTAKSKABLER FOR TELEANLEGG .....	55
515	TELEFORDELINGER .....	55
<b>52</b>	<b>INTEGRERT KOMMUNIKASJON</b> .....	<b>56</b>
521	KABLING FOR IKT .....	56
522	NETTUTSTYR .....	56
<b>53</b>	<b>TELEFONI OG PERSONSØKING</b> .....	<b>56</b>
<b>54</b>	<b>ALARM- OG SIGNALSYSTEMER</b> .....	<b>56</b>
542	BRANNALARM .....	57
543	ADGANGSKONTROLL, INNBRUDDS- OG OVERFALLSALARM .....	58
545	URANLEGG OG TIDSREGISTRERING .....	58
<b>55</b>	<b>LYD- OG BILDESYSYSTEMER</b> .....	<b>58</b>
553	INTERNFJERNSYN .....	58
555	LYDANLEGG .....	59
<b>56</b>	<b>AUTOMATISERING</b> .....	<b>59</b>
562	SENTRAL DRIFTSKONTROLL OG AUTOMATISERING .....	60
563	LOKAL AUTOMATISERING .....	68
564	BUSS-SYSTEMER .....	70

## 5 TELE OG AUTOMATISERING

### 50 TELE OG AUTOMATISERING, GENERELT

Generelt henvises det til dokumentet «Retningslinjer for IKT-kabelinfrastruktur i bygg» produsert av FLO/IKT KAP. Dokumentet er et vedlegg til prosjekteringsveilederen.

Før en begynner prosjektering av anlegg som kommer inn under Maskindirektivet, må det være klargjort hvem som har **totalansvaret for sikkerhet** i maskinen. I utgangspunktet er det produsenten som har ansvaret og som skal CE-merke hele maskinen og skrive ut Samsvarserklæring.

Ivaretatt i prosjekteringen

### 51 BASISINSTALLASJONER FOR TELE OG AUTOMATISERING

Anlegget skal normalt knyttes opp mot eksisterende data- og sambandssystemer og det må derfor tas hensyn til eksisterende installasjoner. Fordelere/stativ skal normalt ha plass for 30% utvidelse på montasjeskinner.

Den lokale FLO/IKT-avdelingen sammen med lokale driftsavdeling skal trekkes inn i prosjektene, slik at kvalitetssikring av løsningene blir ivaretatt.

Alt teleteknisk sprednett og utstyr beskyttes mot eventuell lynpåvirkning og induserte spenninger fra kraftnettet via grov- og finvern. Grovvern ved/i hovedfordeling og finvern i underfordelinger og sentralutstyr.

Ivaretatt i prosjekteringen

#### 511 SYSTEMER FOR KABELFØRINGER

Bæresystemene må ha god tilgjengelighet, høy sikkerhet, fleksibilitet og være beskyttet mot elektromagnetisk støy. Det benyttes egne føringsveier for IKT-installasjoner. Separasjonskrav er omtalt i NEK EN 50174-2. Generelt etableres separate føringsveier for elkraft og tele/datakabler. Dersom fellesføringer – føringsvei deles med skilleplater, ref. også kapittel 4.

Fiberkabel skal forlegges på egen bro eller i egen kanal/skilleplate/rør.

I gjennomføringer hvor det senere skal føres teletekniske kabler, innsettes rørhylser.

Ivaretatt i prosjekteringen

#### 512 JORDING

Det legges separat jord til data/teletekniske installasjoner fra hovedjordingsskinne. Se kapittel 412.

I rom hvor det er stilt krav til ESD-jording utformes dette i henhold til Forsvarets standard FS 7610-1613 - Krav til beskyttelse mot statisk elektrisitet.

Ivaretatt i prosjekteringen

#### 514 INNTAKSKABLER FOR TELEANLEGG

Alle vaselinfylte inntakskabler skjøtes med vaselinfrie kabler i skjøtekum utenfor grunnmur før de tas inn i bygget. Se kapittel 727, Kummer og tanker for tekniske installasjoner.

I hovedfordeler termineres inntakskabler for data- og andre teletekniske installasjoner.

Ivaretatt i prosjekteringen

#### 515 TELEFORDELINGER

Hovedfordeling plasseres fortrinnsvis i eget rom.

Ivaretatt i prosjekteringen

Etasjefordelere utføres som separate skap eller stativer i tavlekott eller som skap eller rom med adgang fra fellesarealer. De skal være fysisk skilt fra elkraftfordelingene og ha egen sylindrelås.

Det kan være aktuelt å installere nettelektronikk for data og annet svakstrøm/forsterkerutstyr i fordelingene. Behovet avklares i prosjektet.

### **Fordelinger for telefoni**

Koblingsskap kan monteres sammen med annet teleteknisk utstyr i egen nisje eller rom, men telefordingen må kunne låses av fra resten av installasjonene.

Ved etablering av Forsvarets egne telefonsentraler (FDN) skal hovedkrysskobling etableres i eget rom i direkte tilknytning til EMP rom.

## **52 INTEGRERT KOMMUNIKASJON**

Det tekniske ansvar for prosjektering av nettverksdelen i prosjektet ligger hos FLO/IKT. Kostnadene skal medregnes i byggeprosjektet.

Ivaretatt i prosjekteringen

### **521 KABLING FOR IKT**

Dokumentet «Retningslinjer for IKT-kabelinfrastruktur i bygg» produsert av FLO/IKT KAP skal følges. Dokumentet er vedlagt prosjekteringsveilederen (FINNES I KS).

Ivaretatt i prosjekteringen

### **522 NETTUTSTYR**

Det budsjetteres med nettverkskomponenter, servere og skjøte-/fordelingsskap i byggeprosjektene. Forsvarsbygg har ansvar for planlegging og gjennomføring av installasjonen.

Ivaretatt i prosjekteringen

## **53 TELEFONI OG PERSONSØKING**

Planlegging av nett og etablering av FDN- sentraler gjøres i hvert prosjekt.

## **54 ALARM- OG SIGNALSYSTEMER**

Behov for alarm- og signalsystemer og alarmpresentasjon med overføring avklares i hvert prosjekt.

Ivaretatt i prosjekteringen

Kursoppleggene skal tilpasses andre eksisterende anlegg.

Anlegg kan være:

- Brannalarmanlegg
- Adgangskrollanlegg
- Innbrudds- og overfallsalarmanlegg
- Sykesignalanlegg
- Uranlegg
- Tidsregistreringsanlegg
- Høytaler-/varslingsanlegg
- Opptattmarkeringsanlegg



- Ringeanlegg
- Forsvarets egne alarmanlegg

## 542 BRANNALARM

Ivaretatt i prosjekteringen

### Omfang

I tillegg til de preaksepterte ytelsene i VTEK skal også følgende byggverk for Forsvaret utstyres med Automatiske Brannalarm-Anlegg (ABA).

- Graderte eller operative anlegg
- Hangar/bunker/shelter for luftfartøy (flymaskiner, helikopter etc.)

### Regelverk

NS 3960:2013 Brannalarmanlegg utgitt av Standard Norge, gjelder for prosjektering og installasjon av brannalarmanlegg, men med følgende tilpasninger for Forsvaret: (underpunkter organisert i henhold til NS 3960)

#### 4.1 Godkjenning og sertifisering

Det finnes ingen hjemmel for å kreve at det må etableres en avtale om årlig kontroll og vedlikehold med et kvalifisert foretak for at en installasjon kan godkjennes.

##### 4.3.1.3 Manuelle meldere

Manuelle meldere skal merkes med etterlysende skilt, normalt i størrelse 100 x 100 mm og om nødvendig som plogskilt.

##### 4.3.6 Alarmorganisering

Forsvarsbygg har et eget KS-dokument som beskriver prinsippene for dette.

#### 5.3 Detektorer kan utelates:

- b) I rom som utelukkende brukes til sanitærformål i forhold til begrenset mengde brennbart materiale, men i Forsvaret skal det likevel være røykdeteksjon i toalettrom større enn 2 m<sup>2</sup>.
- f) I tavleskap med volum mindre enn 1 m<sup>3</sup> og som ikke kan defineres som tavlerom med dørfelt.

#### 5.5 Om detektorer

- All ABA skal utføres i brannalarmkategori 2, det vil si heldekkende ABA med optisk røykdeteksjon i alle områder.
- Når ABA med punktdetektorer velges, kan det i problemområder med eksos, sveisearbeider, kjøkken etc. være aktuelt å vurdere kombinasjonsdetektorer (multikriteria).
- I bygninger med både ABA og ventilasjonsanlegg skal det minimum installeres røykdeteksjon i tilluftskanaler rett etter ventilasjonsaggregat, slik at ABA-sentral kan sende signal om stopp av aggregat.

#### 5.6 Røykprøving

Angivelse av hvilke områder det skal gjennomføres dokumentert røykprøving.

#### 5.7 Sentralapparat / brannmannspanel

- I prinsippet skal hver enkelt bygning utstyres med egen ABA-sentral evt. Undersentral/display.
- Helt unntaksvis kan det installeres ABA-sentral som ikke er adresserbar.
- For adresserbar ABA skal sentral kunne utføre selvtest av alle tilkoblede detektorer samt ha mulighet for å kunne programmere ulike styreutganger, evt. også basert på 2 eller flere vilkårlige detektorer (OG-funksjon).

- Følgende styringsfunksjoner skal vurderes: Start/stopp ventilasjonsanlegg, aktivering slokkeinstallasjoner, spenningsfrakobling teknisk utstyr, brannspjeld, magnetlåser,
- lys-/lydanlegg, åpning/lukking røykluker, heis, melding høytaleranlegg/TV m.v.
- Software på leverte brannalarmanlegg skal være tilgjengelig for Forsvarsbygg, også ifm kontroll, vedlikehold og oppdateringer i driftsfasen
- ABA-sentral må ha mulighet til å sende signaler til overordnet presentasjonssystem samt SD-anlegg.
- Orienteringsplan skal utformes iht. Forsvarsbyggs mal. I store og kompliserte bygg og anlegg, f.eks. fjellanlegg, skal det vurderes behov for løse plastlaminerte orienteringsplaner til bruk for innsatspersonell.

### 5.10 Optisk varsling av brann

Skal også etableres i tekniske områder der høyt støynivå er normalsituasjonen.

### 5.11 Alarmoverføringssystem

I byggverk uten overvåkning eller døgnkontinuerlig tilstedeværelse av personell skal brannalarm, forvarsel og feilvarsel overføres automatisk til døgnbemannet vaktfunksjon i Forsvaret, evt. kun brannalarm til 110 Regional Alarmsentral. I spesielle tilfeller og helt unntaksvis kan brannalarm overføres til vakttelefon / mobiltelefon med døgnvakt.

#### Andre krav

Software på leverte brannalarmanlegg skal være tilgjengelig for Forsvarsbygg, også ifm kontroll, vedlikehold og oppdateringer i driftsfasen.

### 543 ADGANGSKONTROLL, INNBRUDDS- OG OVERFALLSALARM

Forsvarsbygg har i samarbeid med Nasjonal sikkerhetsmyndighet (NSM) og Forsvarets sikkerhetsavdeling (FSA) utarbeidet en håndbok i sikring og beskyttelse av eiendom, bygg og anlegg - Sikringshåndboka.

Omfang av anlegget må i hvert enkelt tilfelle avklares. Sikkerhetsplan for det enkelte etablissement angir retningslinjer for hvilket nivå man skal ligge på og utarbeides av bruker (Forsvaret).

Forsvarsbygg har rammeavtale med flere sikringsleverandører. Dersom sikringsanlegg skal installeres, benyttes en av rammeavtalene. Når leverandør er avklart, skal anlegget detaljprosjekteres av leverandøren med bistand fra rådgiver og Forsvarsbygg.

### 545 URANLEGG OG TIDSREGISTRERING

Utstyr må kunne kommunisere med eksisterende utstyr.

## 55 LYD- OG BILDESYSTEMER

Generelt må alle lyd- og bildesystemer kunne kommunisere med eksisterende utstyr.

### 553 INTERNFJERNSYN

Om kommunikasjon skjer over coaxial-kabel eller via fiberkabel med tilhørende konverterutstyr utredes i hvert prosjekt.

- Installert utstyr skal kunne kommunisere med eksisterende utstyr.

Ivaretatt i prosjekteringen

Ivaretatt i prosjekteringen

Ivaretatt i prosjekteringen

- Dersom ITV skal være en del av sikringsinstallasjonene, (TV-overvåkningsanlegget) prosjekteres dette under kapittel 543.

## 555 LYDANLEGG

Ved installasjon av lydanlegg skal det blant annet settes krav til:

- Taletydelighet og dekningsområde.
- Maksimalt og midlere lydtrykk.
- Frekvensområder.
- Støy/signalforhold.
- Mikrofoner med dynamisk regulering av talestyrke.

Ivaretatt i prosjekteringen

## 56 AUTOMATISERING

Automatiseringsanlegg for styring av ulike tekniske installasjoner i bygg kan ha vidt forskjellig oppbygging, ytelse og kommunikasjonsmuligheter. Mange installasjoner kan leveres med egen automatikk, men de fleste har også mulighet til å leveres uten og i stedet styres av et felles byggautomatiseringsanlegg.

Integrasjon mellom automatiseringsanlegg for ulike installasjoner omtales her som integrerte tekniske bygningsinstallasjoner.

For å sikre at VVS-installasjonene fungerer er man avhengig av at automatiseringsanlegget også fungerer.

Elektriske underfordelinger for automatiseringsanlegg skal tilfredsstille siste utgave av NEK-439. Formkrav avklares i hvert enkelt tilfelle. Det vises dessuten til kapittel 4 som angir nærmere forutsetninger for underfordelinger med fordelingsanlegg.

### Integrering – felles automatikk

Det er behov for integrering av stadig flere installasjoner med bygningsautomatiseringssystemet, som oppvarming, kjøling, belysning, ventilasjon, solavskjerming etc. Årsaken til dette er både funksjonelle behov som å hindre samtidig oppvarming og kjøling, kostnadsbesparelse ved å benytte felles komponenter til flere formål samt at drifts- og vedlikeholdsarbeid forenkles når personell har færrest mulig systemer å forholde seg til.

Jo mer som integreres i automasjonssystemet og dermed kan overvåkes og logges i SD, desto større er mulighetene for å kunne analysere hendelsesforløp og dermed avdekke årsaker til feil og andre uønskede hendelser.

Det etableres normalt et SD-anlegg pr. leir. SD-anlegg og automatikk kan sammenfattes i felles entrepris, men det skal tilstrebes åpne systemløsninger slik at SD-anlegg og automatiseringsanlegg kan leveres av forskjellige leverandører.

### Tekniske krav

Internasjonale og norske standarder for kommunikasjonsprotokoller og software skal følges. Dette gjelder både løsninger, produkter, verktøy og produksjon/installasjon. Forsvarsbygg benytter sertifisert BACNet som kommunikasjonsplattform. Dersom ulike standarder krever ulike løsninger, skal Forsvarsbygg gjøres oppmerksom på dette, samtidig

Ivaretatt i prosjekteringen

Ivaretatt i prosjekteringen

Ivaretatt i prosjekteringen

som Leverandøren foreslår valg og redegjør for konsekvenser. Standarder som er nevnt i forespørsel skal normalt velges.

Alt utstyr og programvare skal være tilgjengelig i samme versjon, eller fremtidig oppgradert versjon med kompatibilitet med levert versjon, som reservedel i like lang tid som forventet levetid, min. 10 år.

Tillegskrav til Automatikk- og SD-anlegg:

- Det skal ikke benyttes proprietære varianter av kommunikasjonsprotokoller.
- SD-anlegget skal kunne overføre en database på SQL-server, som skal kunne kommunisere opp mot Forsvarsbyggs øvrige databaser.
- Ved nye utbygginger eller suppleringer skal det velges et SD-anlegg som følger Forsvarsbygg sin SD-strategi for det aktuelle området. Ved valg av system tas det hensyn til rasjonell drift og løsninger utover overordnede føringer som er å anse som lokalt tilpasset, avtales med lokalt driftspersonell.

## 562 SENTRAL DRIFTSKONTROLL OG AUTOMATISERING

Forsvarsbygg definerer SD anlegg som Sentralt Driftskontrollanlegg.

Forsvarsbygg definerer OD anlegg som Overordnet Sentralt Driftskontrollanlegg.

SD-anleggene gjøres tilgjengelig med nødvendig utstyr og programvare for kommunikasjon fra driftsavdelingens overordnede driftskontroll (OD).

SD-anlegget må kunne fungere som et tredjepartssystem, med mulighet for bruk av flere kjente protokoller / kommunikasjonsløsninger.

SD- anlegget **skal** være leverandøruavhengig, det vil si være forberedt og utstyrt med nødvendige drivere for kommunikasjon mot de fleste kjente fabrikat av undersentraler. Hvilke drivere som skal inkluderes i spesifikk leveranse, avklares i hvert enkelt tilfelle.

Systemet skal være fleksibelt og åpent.

Byggenes tekniske anlegg skal kunne driftes fra:

- Lokal betjeningsterminal i hvert bygg som skal kunne betjene tekniske anlegg i tilhørende bygg.
- Sentral driftskontroll (SD) for leir. Skal kunne betjene og programmere alle tekniske anlegg i tilhørende leir fra sentral maskin. Skal også kunne fungere som OD for SD-anlegg annen leir.
- Overordnet driftskontroll (OD) fra sentral driftsavdeling. Skal kunne overvåke alle leire tilhørende driftsavdelingen. Kommunikasjon via web skal utføres iht. Forsvarsbyggs sikkerhetsbestemmelser for etablering av sikre SD-anlegg.

Teknisk driftspersonell skal betjene systemene innenfor normal arbeidstid. Anleggene må være i kontinuerlig drift og vil i døgnetts øvrige periode betjenes ved hjelp av sentrale vaktordninger. Siden anleggene ikke bemannes med fagpersonell hele døgnet, skal anleggene fungere og håndtere feil på en slik måte at driften/overvåkingen opprettholdes kontinuerlig med minimal ressursinnsats. Behov for ekstra alarmskriver vurderes i hvert enkelt tilfelle. Definerte alarmer skal i tillegg kunne overføres som SMS-meldinger ved hjemmevaktordning. Denne funksjonen må kunne slås av.

Ivaretatt i prosjekteringen

### **SD-anleggets primæroppgave defineres grovt som følger:**

- Automatisk styring, regulering, overvåking og alarmhåndtering av de forskjellige bygningers tekniske anlegg som VVS, lys, heiser, UPS/nødkraft, nødlys, brannvarsling, energitilførsel, sonekontroll med mer.
- Lagring av informasjon som rapporter, trender, alarmer og lignende.
- Operatørkommunikasjon.

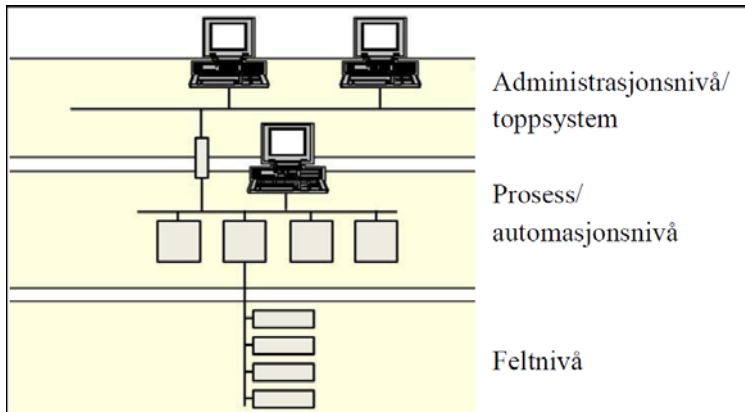
Alle undersentraler skal være autonome. Det betyr at i hver bygning skal anleggene fungere og prosesser styres, registreres og overvåkes selv om SD anlegg ikke er installert og/eller at installert SD anlegg er satt ut av drift. Data for trend og rapporter skal ved brudd i kommunikasjon, eventuelt SD-anlegg nede, lagres lokalt med data for de siste 24 timer. Lokalt lagrede data skal ettersendes/hentes til/fra SD når kommunikasjon er gjenopprettet.

Utstyrvalg og løsninger må baseres på standardutstyr/-programvare. Spesialtilpassede løsninger med tilpasning/utvikling av egne protokoller etc. skal ikke leveres. Som grafisk grensesnitt SD-anlegg tilbys det funksjonalitet som åpne tredjepartssystemer. I tilfeller hvor SD-anlegg og automatikk er felles entrepris, kan automatikkleverandøren tilby «eget» system som opsjon, med beskrevet løsning for kommunikasjon mot «fremmede» undersentraler via OPC- eller DDE-drivere, jmfør MS-Windows. SD-anlegget skal også kunne kommunisere mot en ekstern database bestemt av Forsvarsbygg.

### **Oppbygning**

Et byggautomatiseringsanlegg er typisk delt inn i tre nivåer med ulike oppgaver:

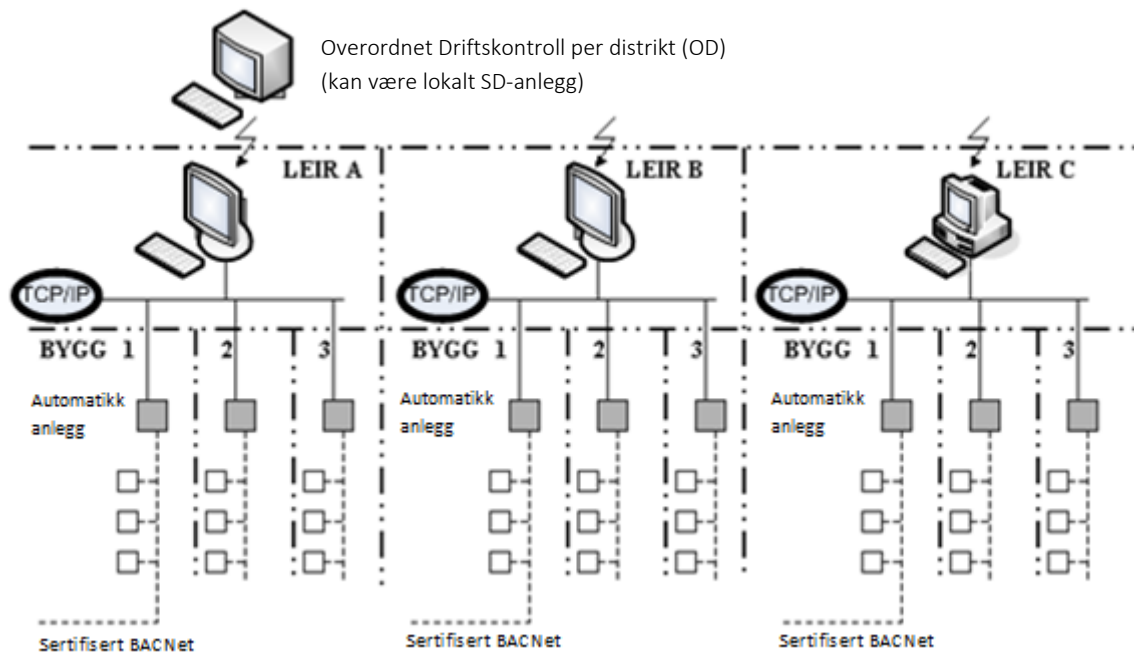
- **Administrasjonsnivået (SD-anlegg)**  
På dette nivået kan driftspersonell administrere, dvs. styre, overvåke, byggets tekniske installasjoner. Dette gjøres via sentral driftskontroll (SD) eller SD-anlegg, som er et PC-basert brukergrensesnitt med både sanntids- og historisk informasjon om installasjonene. I tillegg kan programvare for underliggende systemer og komponenter oppgraderes herfra.
- **Automatiseringsnivået (systemnivået)**  
«Intelligensen» i et byggautomatiseringsanlegg ligger i dette nivået dvs. styring og regulering av prosesser i tekniske installasjoner, eksempelvis varmeanlegg, ventilasjonsanlegg og lysstyring. I anlegg med programmerbare undersentraler (også kalt DDC eller PLS) vil disse tilhøre automatiseringsnivået. Undersentralene styrer aktuatorer og annet utstyr basert på signaler fra feltkomponenter - som for eksempel temperatur – og forhåndsprogrammerte instruksjoner. Undersentralene kan også styre basert på tid- og kalender.
- **Feltnivået**  
Feltnivået er det laveste nivået i et byggautomatiseringsanlegg. Utstyr som registrerer/måler (sensorer, givere) eller brukes til å påvirke fysiske prosesser (aktuatorer, pådragsorganer), kalles feltkomponenter og tilhører dette nivået.



Avhengig av produktene som velges kan nivåene overlappe hverandre. Det finnes for eksempel undersentraler (automatiseringsnivå) med integrert web-server (administrasjonsnivå). Videre finnes det sensorer og aktuatorer (feltnivå) som kan programmeres til å sende/motta kommandoer (automatiseringsnivå), typisk ved bruk av KNX, LonWorks med fler.

### Prinsipløsning

Nedenstående skisse viser prinsipiell oppbygging av komplette automatikkanlegg koblet sammen i et felles nettverk for kommunikasjon opp til SD-anlegg per leir og mulighet for fjernovervåking, rapportering til sentral driftsavdeling. For styring, regulering og overvåking av de enkelte bygg installeres det komplette autonome automatikkanlegg.



Figur: Prinsipiell nettverkløsning SD-anlegg og automatikkanlegg.

## Funksjonskrav

Når maskiner slås på skal initiering av programmer, selvtestrutiner og fastlagte oppstartssekvenser utføres automatisk.

SD-anlegget tilknyttes UPS. Ved nettutfall over 10 min. bør systemet automatisk slå seg av, og slå seg på igjen etter netttinnkobling. Ved oppstart system etter nettutfall skal det være automatisk oppdatering av logg, historikk fra hvert anlegg.

Ved normal drift skal det ikke være behov for tilsyn utover rutinemessig vedlikehold.

Driftskontrollsystemet skal tilfredsstillende de overordnede funksjonskrav listet opp under dette punkt i tillegg til beskrivelsens øvrige krav. Det skal redegjøres for hvordan de forskjellige krav blir oppfylt.

Overordnede krav:

- Sanntidsfunksjoner
- Online programmering SD/undersentraler
- Rapportgenerator
- Trend
- Historiske data
- Backup
- Innsamling data fra alle undersentraler
- Hendelse- / Tidsstyring
- Behandle måleverdier
- Alarmregistrering
- Belastningstilpasning (bestemmende sone) Tilpasning av tilluftstemperaturen fra sentralanlegget slik at den passer med maks. og min. krav fra tilsluttende soner.
- Optimal start/stopp programmene overvåker romtemperatur og utetemperatur for å starte anlegget så sent som mulig om morgenen og stoppe det så tidlig som mulig om kvelden. Programmene benytter historiske data for selvjusterende tilpasning.
- Nattprogrammet reduserer energiforbruket ved å tillate romtemperaturen som ligger utenfor komfortområdet, men innenfor de grenser som sikrer bygningen og inventar mot for høy eller lav temperatur i de perioder da bygningen ikke benyttes.
- Nattkjøling. I kjølesesongen vil nattkjøleprogrammet sørge for at bygningen avkjøles med uteluft i de tilfeller da uteluften er kaldere enn romluften, og det er kjølebehov.
- Effektstyring. Programmet får signal fra byggets el.målere og registrerer strøm- og effektuttak i måleperioden (15 min, 1 time), og beregner hvilke laster som skal koples ut, og hvor lenge, slik at ikke maksimal grense overskrides. For de enkelte strømforbrukere settes opp prioritering og forutsetninger for utkopling.
- Alle energimålere må tilfredsstilles krav til kjøp og salg.
- Det skal minimum måles elektrisk energi, varmeenergi og vannforbruk i alle bygg. Der hvor bruk av prosessenergi er stor måles denne separat.
- Virkningsgrad til energiprodukerende utstyr skal verifiseres gjennom egne målere.
- Energimålere skal sende tellerstand og ikke pulsverdier til eksternt system. Avlesning skal minimum skje hver time.

Forsvarsbygg har eget **energioppfølgingsprogram (EOS)**:

**EOS anlegget skal hente verdier fra anleggets SD-anlegg.**

Alle bygg skal ha målinger som tilfredsstiller punktene under. Omfang avklares i hvert prosjekt, men det anbefales at energigrupper i NS 3031 blir gjenstand for måling. SD-leverandøren har ansvar for at de

etablerte målere for energi og vann overfører automatisk måleverdier til EOS-en. Dette kan enten gjøres gjennom SD-anlegget eller gjennom en ismartlogger dersom SD-leverandøren finner det formålstjenlig. Velger SD-leverandøren ismart-løsning må disse kostnader bæres av SD-leverandør.

EOS-anlegget skal ha måleverdier som gir grunnlag for følgende:

- Beregne ET-kurver
- Energiregnskap
- Effektstyring
- Energibudsjett
- Opplegg for FDV

Følgende punkter skal ivaretas av Forsvarsbygg sitt EOS:

- Forbruksprogram for registrering av elektrisk energi, vannforbruk, varme- og kjøleenergi. Programmet skal automatisk oppdateres med tilknyttede målere og om nødvendig benytte manuell avlesning og innlegging av måleverdier. Energiforbruket skal kunne lagre timesverdier, effektuttak, presentere ET-kurver samt månedlig energiforbruk til fordeling på leietagere.
- Avvik fra normalt forbruk skal utløse alarm.
- Avvik skal kunne kommenteres i logg.
- Forbruk skal vises i valgbare perioder (time, uke, måned).
- Det må være mulig å innhente måleverdier automatisk fra nettleverandør.
- Det skal automatisk genereres måneds og årsrapporter.

### **Operatør-betjeningssystem**

På SD-anlegget skal systemet og bildene bygges opp slik at operatøren på en rask og intuitiv måte finner frem til riktig anleggsdel. Det etableres linker mellom bilder som har logiske koblinger mellom seg for raskere tilgang på informasjon.

Det grafiske brukergrensesnittet baseres på vindusteknikk og grafisk bildeoppbygging. Følgende spesielle krav gjelder for brukergrensesnittet i tillegg til kontraktens øvrige krav:

- Operatør betjeningssystem skal bygges opp rundt utstrakt bruk av menyer og "mus", eventuelt i kombinasjon med bildeavhengige funksjonstaster. Brukergrensesnittet skal tilpasses uerfarne brukere ved hjelp av menyer og ledetekster og den erfarne bruker med mer direkte tilgang.
- Rask respons på utførte funksjoner
- Dialogfelt med ledetekster som guider operatøren gjennom systemet, og gir objektstatus etter at tag/objekt er valgt.
- All informasjon til driftsoperatør må være på norsk.
- Bilde-i-bilde funksjonalitet (hente trendbilde inn i prosessbilde).
- Få frem hjelpetekster / -menyer i hvilket som helst bilde.
- Angrekommandoer (minst ett nivå tilbake).

Via operatørkommandoer skal følgende kunne utføres:

- Start / stopp definerte funksjoner
- Manuell overstyring enkeltkomponenter (ventiler, motorer etc.)
- Innstille driftsparametere
- Innstille alarmgrenser
- Kvittere rapporterte feil
- Blokkere alarmer
- Logge måleverdier



- Gi utskriftskommandoer
- Manuell oppdatering av lagrede og beregnede databaseverdier

Kommando som medfører statusendring av et objekt, skal være to-trinns kommando, slik at det på operatørstasjonen gis sann tilbakemelding til operatøren om valgt objekt og objektets status når en kommando er utført. Dette for å sikre korrekt kommando til korrekt objekt. Det settes krav til responstid fra kommando er gitt til sann tilbakemelding har oppdatert operatørbildet.

For å hindre uautorisert tilgang til systemet, deles systemet opp i adgangsnivåer med passordbeskyttelse, eksempelvis:

- Nivå 1 har kun mulighet for lesing av data. Krever passord og brukerinlogging.
- Nivå 2 er normalt operatørnivå med mulighet for pre-definerte operatøringrep. Krever passord og brukerinlogging. Logges automatisk ut etter inaktivitet i justerbar tid.
- Nivå 3 tillater konfigurering, bildebygging og programmering av system samt vedlikehold.

Her kan man operere på alle tre nivåer, avhengig av systemer (VVS, EL, Lys). Antall nivåer vil avhenge av type anlegg.

Tilgang krever passord og brukerinlogging. Logges automatisk ut etter inaktivitet i justerbar tid.

### **Trendsystem, Rapporter**

Måleverdier og andre signaler som presenteres i trend skal inneholde følgende:

- Tagkode
- Klartekst
- Benevning (tekniske enheter)
- Skalaverdier med aksemarkering
- Tidsangivelse med aksemarkering
- Dato/Tidspunkt for kurvestart

Manuelt oppdaterte verdier markeres i trendbildet. Operatøren skal selv fritt kunne definere hvilke målepunkter som skal inngå i historisk trend, og for hvilken tidsperiode de skal vises. Det forutsettes at minst 4 målepunkter kan presenteres i samme aksesystem samtidig, med 2 forskjellige Y-akser. Operatøren må ha mulighet til å sette opp "egne" trendbilder i tillegg til pre-definerte. Det er ønskelig at samme eller forskjellige målepunkter kan presenteres i samme aksesystem med samme tidsoppløsning, men med forskjellig starttidspunkt.

Momentan trend (real-time trend) viser data for målepunkter ett kort tidsrom tilbake samt nå-verdi. Oppdatering av momentan trend skal skje etter justerbar oppdateringstid, med intervall fra 1 sekund og høyere.

For beregning av nødvendig lagringskapasitet, må dette sees i sammenheng med antall målepunkter SD-anlegget skal overvåke.

### **Rapporter**

I systemet skal det ligge flere ferdige maler for rapportering av verdier. I tillegg skal brukeren selv ha mulighet til å bygge/endre rapporter etter behov. Både layout, hvilke data og beregninger må kunne endres uten behov for omprogrammering.

Det skal inngå en enkel statistikk/rapport som teller antall alarmer per tag eller lignende.

## Alarmbehandling

Alarmer skal gi operatør utvetydig, rask og nøyaktig beskjed om type alarm og hvor alarmen har oppstått. Det skal være et eget alarmvindu som til enhver tid viser de to siste alarmene i systemet. I alle prosessbilder presenteres objektene med alarmstatus. Presentasjonen kan gjøres ved at objektet endrer farge til alarmfarge eller at det markeres med symbol ved eller i objektet. Måleverdier i alarm indikeres der de fysisk er plassert i prosessen. Operatøren må uavhengig av aktivt skjermbilde, få indikert nye aktive alarmer som rapporteres fra prosessen.

Alle prioriterte alarmer skal ha akustisk varsling, med mulighet for avstilling. Følgende informasjon bør som minimum presenteres i hver alarmlinje:

Alle alarmer i alarmtabellen presenteres med ulike farger etter følgende kategorier:

- Ukvittert aktiv alarm
- Kvittert aktiv alarm
- Opphørt alarm

Det må være mulig å passivisere / blokkere alarmer/alarmgrupper, samt mulighet for blokkering av følgealarmer.

Alarmtabell må kunne sorteres slik at ikke-kvitterte aktive alarmer står øverst, kvitterte aktive alarmer deretter og kvitterte ikke-aktive alarmer nederst. Det skal være mulig å søke etter alarmer fra spesifiserte noder.

Det inkluderes skriver til hver operatørstasjon for utskrift av bilder, rapporter, alarmer m.m. Alle alarmer skal kunne skrives ut på lokal skriver eller tilknyttet nettverksskriver. Alarmer som er definert med prioritet melding, kvitteres ikke og alarmen fjernes automatisk fra alarmtabellen ved opphør. Prioritet skal kunne endres. Definerte brukere bør ha mulighet til gruppekvittering.

Det må være mulig å aktivere alarmer for melding via SMS. Oppringingsfunksjon må kunne aktiveres automatisk av/på ved definerte klokkeslett, eventuelt manuelt slås av/på eller kombinasjon av disse. Passiv/aktiv oppringer markeres på statuslinje for SD-anlegget.

## Systeminformasjon

I tillegg til skjermbilder for nødvendig prosessinformasjon, skal SD-anlegget bygges opp med egne skjermbilder for systeminformasjon. Til systeminformasjon regnes:

- Hjelpesfunksjoner /-beskrivelser
- Systemstatus
- Vedlikeholdsinformasjon
- Dagbok

Hjelpesfunksjoner /-beskrivelser skal gi en komplett beskrivelse av hvordan SD-anlegget skal betjenes. All informasjon skal være tilgjengelig ved menyvalg fra systemet og på elektronisk format.

Systemstatus skal gi operatøren statusinformasjon om styresystemet, samt gi beskjed på hvor og hva som er i alarm. Alvorlige feil i styresystemet varsles som kritisk alarm. Systemet skal ha interne diagnostikkmuligheter for rask lokalisering av feil. Det etableres statusbilder per system som gir god geografisk oversikt og fysisk plassering av komponenter.

Det presenteres informasjon om vedlikehold av det enkelte system. Denne informasjonen skal hjelpe operatør/driftsansvarlig til å opprettholde en enkel og sikker drift av driftskontrollanlegget. Med dette menes oppstart og nedkjøring av anlegget, endring av layout rapporter, start/stopp på deler av tekniske anlegg, tvangsstyring av enheter, vanlig systemvedlikehold som endring av klokke, passord, utføre backup og rydding av gamle filer.

Dagbok skal gi operatøren mulighet til å skrive inn/hente ut informasjon vedrørende drift av de enkelte anlegg.

### **Programvare**

SD-anlegget skal fungere som et tredjepartssystem, med samtidig bruk av flere kjente protokoller/kommunikasjonsløsninger.

Systemet må være leverandøruavhengig, det vil si ha tilgjengelig ferdig utviklede drivere for kommunikasjon mot de fleste kjente fabrikat av undersentraler. Systemet skal ha mulighet for integrert OPC server/klient-løsning.

Systemet må være fleksibelt og åpent.

Systemet utstyres med nødvendig software for distribusjon av alarmer/meldinger til 'mobilt' personell via SMS eller e-post.

### **Maskinvare**

Det skal leveres maskinvare for et komplett operativt SD-anlegg med alle nødvendige lisenser i henhold til spesifisering. Det presiseres at alle lisenser, alle programmeringsnøkler, alle programmer og all programmering er Forsvarsbyggs eiendom etter at varen er betalt. Dette fordi Forsvarsbygg skal kunne ha muligheten til å foreta endringer og programmeringer på sine anlegg, uavhengig av leverandør. SD-anlegget består i prinsippet av en hovedserver. Dvs. ingen back-up server som kan ta over. SD-anlegget må ikke påvirke funksjoner i autonome undersentraler ved stopp eller andre former for feil.

SD-anlegget utstyres med lagringsmedium for all relevant programvare, konfigurerte data, måledata, aktuell historiske data for to og et halvt år og i tillegg beregnet 100 % ekstra reservekapasitet.

UPS for forsyning av SD-anlegget skal inkluderes. Backup tiden på UPS'en må samsvare med SD-anleggets kompleksitet.

Enheter som skjermer og skrivere skal utsjekkes med hensyn på sikkerhetsaksept og skal tilpasses anleggets funksjon. Leveranse skal avklares med det daglige driftspersonellet for å få integrasjon i den daglige driften.

Back-up håndteres normalt fra sentralt hold. Leverandør utarbeider rutiner og prosedyrer for back-up av SD-anlegget. Back-up av lagrede data og programvare skal utføres online.

### **Kommunikasjon/nettverk**

Lokalt undersentral-nettverk for hvert bygg søkes tilkoblet eget fiberoptisk sprednett for kommunikasjon til SD-anlegget. Eget sprednett skal være basert på en standard leverandør uavhengig kommunikasjonsprotokoll via sertifisert BACNet, TCP/IP eller Modbus. Dersom det ikke er mulig eller praktisk å etablere eget sprednett kan eksisterende Ethernetbasert-kommunikasjon benyttes for SD-anlegget. Dette nettet skal være forbeholdt tekniske anlegg. For systemer som ikke kan kommunisere direkte over Ethernet, søkes dette løst med bruk av omformere. Alternativt kan leirens telenett utnyttes. I alle tilfeller skal sikkerhet ivaretas. Hvilke leveranser av Switch etc. som kan godkjennes bestemmes i prosjektet.

Type kommunikasjon mellom bygg / anlegg må avklares med FBs sikkerhetsansvarlige på feltet. FB IKT gir føringer for tilgjengelig utstyr for ivaretagelse av sikkerhet.

SD-anlegget skal normalt utrustes for kommunikasjon fra sentral driftsavdeling (OD).

Fjernoppkobling og fjernstyring skal skje i henhold til FLO IKTs retningslinjer (vedlegg). Sikkerhetsaspektet veier tungt. Ingen fjernoppkobling skal skje uten preaksept.

Nødvendig utstyr (HW/SW) for sending av SMS-meldinger / e-mail i forbindelse med hjemmевaktordninger skal også være inkludert.

### **Systemintegrasjon**

Systemintegratørrollen skal normalt ivaretaes av SD-leverandør, som vil være ansvarlig for følgende:

- Avklare nettverkstopologi. Krav til nett og kommunikasjonsmetode bør spesifiseres ved konkret prosjekt.
- Utarbeide skjermbilder
- Implementere signalliste utarbeidet av automatikkleverandør/annen part
- Test/oppstart i samarbeid med automatikkleverandør/annen part

Ved implementering av nye undersentraler, bør det stilles en del krav til leveransen for å sikre en enklest mulig integrasjon mot sentral driftskontroll:

*"Systemet skal leveres med nødvendig utstyr (moduler, kommunikasjonsporter, software etc.) for to-veis kommunikasjon (skrive & lese) fra overordnet SD-anlegg. Alle signaler/variabler i systemet skal i utgangspunktet være tilgjengelig for å kunne lese fra eller skrive til, med mindre det av sikkerhetsmessige årsaker bør beskyttes. Dersom systemet har begrensninger i forhold til lese/skrive tilgang fra overordnet SD-anlegg, skal dette spesifiseres i tilbudsdokumentene."*

I det tilfelle hvor SD-anlegg er eksisterende, skal automatikkleverandør være ansvarlig for å ivareta integrasjon av sitt system i SD-anlegget.

## **563 LOKAL AUTOMATISERING**

### ***Undersentraler***

Undersentralene (DDC) skal fungere som selvstendige funksjonsheter med all programvare for styring, regulering og overvåking av de systemene som er tilkoplede. Undersentralene skal være "autonome". Feil på en undersentral eller arbeidsstasjon skal ikke påvirke de andre. Undersentralene skal kunne kommunisere med åpen protokoll over TCP/IP. Forsvarsbygg beskriver denne protokollen å være sertifisert BacNet . Modbus kan benyttes.

Undersentralene programmeres normalt via egen undersentral, men der SD anlegg er installert, gjerne via SD-anlegget, men kan også programmeres og betjenes via tilkoplede bærbar PC. Ved omprogrammering lokalt ute på US skal hele systemet automatisk oppdateres, og arbeide videre med de nye verdiene inntil ny setting gjennomføres enten i annen US eller på hovedarbeids stasjon eller fra annen arbeidsstasjon i systemet. Dersom undersentralene ikke har påmontert tastatur og display, leveres det en håndterminal for lokal betjening.

Ivaretatt i prosjekteringen

Undersentralene leveres med minimum 10% reserve I/O og mulighet for minimum 30% utvidelseskapasitet (fordelt likt på analoge og digitale inn- og utganger.) I tilbudet skal Leverandøren sette opp en oversikt over antall analoge og digitale inn- og utganger som er benyttet og hvor mange som er avsatt som reserve. I tillegg avsettes det 30 % reserveplass på montasje- skinnene.

### **Overspenningsvern**

Alt utstyr skal ha relevant overspenningsvern.

Samtlige inn- og utganger forsynes med merkeskilt.

Undersentralene forsynes med batteribackup for å holde programvare og parameterverdier intakt i minimum 72 timer ved brudd i strømforsyningen. Klokkefunksjonen må beholde riktig tid under spenningsbortfall. Når strømmen kommer tilbake skal undersentralen kjøre gjennom intern diagnostikk og deretter starte opp anlegget etter den programmerte oppstartsyklus.

### **Programvare**

Hver undersentral skal ha programvare som minimum inneholder:

- Reguleringsprogrammer for tekniske-anlegg.
- Reguleringsparametere P, PI eller PID skal velges av leverandør slik at regulert verdi blir stabil og nøyaktig.
- Dersom P-regulering benyttes må avvik mellom bør-verdi og er-verdi oppgis ved minimum og maksimum belastning.
- Ved temperaturregulering av rom med sekvensstyring av varme/kjøling skal det kunne innstilles en dødsone uttrykt i °C.
- Friprogrammerbart program for logiske funksjoner, regneoperasjoner etc.
- Tidsprogram for start/stopp av anlegg.
- Driftstimetelling for roterende motorer. Alarm ved overskredet innstilt antall driftstimer.
- Sekvensoppstart av anlegg etter spenningsbortfall.
- Kurveovervåking, kontroll av innstilte reguleringskurver med alarm ved over/underskredne grenseverdier i forhold til kurve.
- Trendkurver, logging av måleverdier og ut signaler med individuelle justerbare intervaller ned til hvert 10. sekund.
- Kalkulasjon av forbruk etter signal fra målere.
- Program for alarmhåndtering med kontinuerlig avspøking av de tilknyttede punkter.
- Intern testprogram med selvdagnostikk for kontroll av interne rutiner og funksjoner.

### **Kommunikasjon undersentraler**

Delsystem som integreres må kommunisere ved hjelp av en standardisert struktur. Dette gjelder også i de tilfeller aggregater (for eksempel kjøleaggregater, fryseaggregater, varmepumper, ventilasjonsaggregater) leveres med innebygget automatikk. Kravet til denne innebyggete automatikk er det samme som kravet til annen ekstern automatikk. Beskrivelsesteksten for denne type aggregater må inneholde krav til automatikkleveranse. Sertifisert BacNet er Forsvarsbyggs kommunikasjonsplattform.

Dersom eksisterende aggregater med integrert automatikk gir mulighet for dataoverføring direkte til SD-anlegget, skal denne funksjonen primært velges fremfor etablering av egne givere og følere.

### **Betjening**

Det skal tilrettelegges for at det gjennomføres lokal betjening for hvert teknisk rom via TCP/IP (tilkopling med PC). Egen operatørterminal i hvert bygg vurderes av MO i hvert enkelt prosjekt.

Tavlen skal utstyres med vendere som skal gi tilbakemelding til SD-anlegget for venderposisjon "Fjern" / "Lokal" / "Av".

På tavlefront monteres display, eventuelt flytskjema med signallamper som indikerer "drift" og "feil". **Sikkerhetsbrytere skal ha tilbakemelding til SD-anlegget på status.**

### **Tavler og feltutstyr**

#### **Generelt**

Kommer leveransen inn under Maskindirektivet, er det leverandøren av maskinen som har ansvaret for alt utstyret. Han må følgelig selv koordinere tester, eventuelt ved hjelp av andre av sine innleide underleverandører.

Hvis leveransen *ikke* kommer inn under Maskindirektivet gjelder:

Automatikkentreprenøren skal levere komplette tavler med automatikk, sikringer, startutstyr mv. for anlegget. De dimensjoneres og bygges i henhold til stedets kortslutningsytelser og gjeldende tavledirektiver. Tavler og tavlerom skal være låsbare og tilpasses lokalt låssystem. Etter at tavlene er plassert, overtar elektroentreprenøren ansvaret for tilkobling av alle inn- og utgående kurser etter koblingsunderlag fra automatikkentreprenøren.

Automatikkentreprenøren skal ha det hele og fulle ansvar for tavlenes funksjon. Se ellers relevante underkapitler i kapittel 4 - Elkraft.

RIV må sørge for at det avsettes tilstrekkelig areal til og hensiktsmessig plassering av automatikktavlene i samråd med RIE.

#### **Standardisering**

Alt materiell (som kontaktorer, releer, betjeningsorganer etc.) skal, om mulig, leveres av ett og samme fabrikat. Ved ombygging og utvidelser av eksisterende leir benyttet samme utstyr som i eksisterende anlegg.

Automatikktavler og elektriske fordelingstavler som monteres ved siden av hverandre samordnes slik at de så langt det er mulig får samme høyde, farge, fabrikat og type.

### **564 BUSS-SYSTEMER**

Formålet med bussinstallasjoner må være å oppnå godt innemiljø, høy grad av fleksibilitet, optimalt energi forbruk og reduserte FDVU-kostnader. Byggets størrelse og funksjon, systemets tekniske muligheter og begrensninger, standardisering, fleksibilitet, brukervennlighet, leverandørstøtte og dennes kompetanse, grensesnitt, kostnader osv. er faktorer det skal tas hensyn til ved valg av system.

Det skal bestrebes å bygge opp med et felles buss-system. Det skal avklares hva som skal integreres, hva som kan integreres og hva som ikke skal integreres på felles buss.

Ivaretatt i prosjekteringen

# KAPITTEL 6

ANDRE INSTALLASJONER

# INNHOOLD

<b>6</b>	<b>ANDRE INSTALLASJONER .....</b>	<b>73</b>
<b>61</b>	<b>PREFABRIKKERTE ROM.....</b>	<b>73</b>
611	PREFABRIKKERTE KJØLEROM / 612 PREFABRIKKERTE FRYSEROM .....	73
613	PREFABRIKKERTE BADEROM .....	73
<b>62</b>	<b>PERSON- OG VARETRANSPORT .....</b>	<b>74</b>
621	HEISER .....	74
<b>65</b>	<b>AVFALL OG STØVSUGING.....</b>	<b>74</b>
652	SENTRALSTØVSUGERANLEGG.....	74



## 6 ANDRE INSTALLASJONER

### 61 PREFABRIKKERTE ROM

#### 611 PREFABRIKKERTE KJØLEROM / 612 PREFABRIKKERTE FRYSEROM

NB, standard kjøleskap og fryseskap eller frysebokser vil ofte kunne erstatte små kjøle- og fryserom.

Rommene utformes som "rom i rom" – hvilket betyr at rommene ikke plasseres direkte mot yttervegger eller tak. Det skal være inspeksjonsmuligheter rundt kjøle- og fryserom. Rom bygges opp av prefabrikkerte elementer bestående av lakkerte stålplater med Polyuretan skum (PUR). Det velges overflatebehandling som er hygienisk og som er lett å rengjøre. Tykkelsen på elementene tilpasses krav til temperatur i rommet. Normale tykkelser 100-150mm. Elementer må være helt luft- og damptette – særlig gjelder dette fugetettingen mellom elementene, rundt gjennomføringer og mot nabokonstruksjoner som golv og tak. Det kan være aktuelt å forsterke gulvet med et ekstra lag med utskiftbare og fuktbestandige kryssfinerplater.

#### 613 PREFABRIKKERTE BADEROM

Det skal velges prefabrikkerte badrom der det er praktisk mulig, hvis ikke antallet badrom er for lite for en gunstig leveranse.

Alle materialer skal være bestandige mot de opptredende fysiske og miljømessige påkjenninger. Baderommene skal ha membraner i henhold til "Våtromsnormen" med godt fall til sluk.

Hjørner utføres med mekanisk forbindelse og vanntette sammenføyninger. Det velges keramiske fliser på golv og vegger med høy kvalitet i henhold til NS-EN 121 «Våtpressete fliser med lav vannabsorpsjon» eller NS-EN 176 «Tørrpressete fliser med lav vannabsorpsjon».

Utvendig side av veggelementene og hjørnesammenføyninger som eksponeres skal være klar for sparkling, eventuelt benyttes overmalingsprodukt og maling på plassen. Ved sammenbygging i hjørner skal det utfylles med vanntettingsbinder og innvendig silikonfuge for vanntett forbindelse.

Gulvkonstruksjonen utføres som en selv bærende, vanntett gulvplate i armert betong, tykkelse ca. 65-100mm. Gulvplaten støpes med oppkant for vanntett forbindelse mellom vegg- og gulvelement og gulvflis.

Vegger utføres i 50-80mm armert lettbetong (foretrukket utførelse) med innstøpte rørledninger, tomrør og tilslutningsbokser. Overgangen gulv/vegg utføres med påstrykningsmembran med forsterkningsbånd. Den nederste delen av veggen trekkes tilbake, slik at gulvflis kan føres oppover vegg. Vegger kan utføres med 400mm brede kassetter, 1mm tykke stålplater med 9mm gips pålimt på baksiden. Inn mot rommet skal det være 5mm butylbånd i plateskjøtene og tetningsbånd over plateskjøtene og veggflis.

Himling utføres med robust våtromsplate malt med våtromsmaling.

I varetatt i prosjekteringen

I varetatt i prosjekteringen

## 62 PERSON- OG VARETRANSPORT

### 621 HEISER

- Heiser for personbefordring skal ha automatiske skyvedører med minimum 900mm bredde og 2000mm høyde.
- Minste hastighet ved personbefordring er 0,5 m/sek.
- Primært velges maskinromsfrie heiser hvor maskin og apparatskap plasseres inne i heissjakt.
- Mindre heiser for varetransport kan være for skruedrift.
- Heismaskin skal vibrasjonsisoleret og ikke plasseres nær støyømfintlige rom.
- Der hvor heis er koblet til brannalarmsystemet skal den ved utløst brannalarm gå til utgangsplan og stoppe der. Dørene må kunne åpnes av personer som befinner seg i heisen.
- Feilmelding for heis skal tilkoples SD-anlegget.
- Heisstoler skal være utstyrt med toveis kommunikasjonsmidler som muliggjør vedvarende kontakt med en redningstjeneste.

Ivaretatt i prosjekteringen

## 65 AVFALL OG STØVSUGING

### 652 SENTRALSTØVSUGERANLEGG

Sentralstøvsugeranlegg bør vurderes i alle typer bygg, både i forbindelse med støvsuging i verksteder og for ordinært renhold.

Utførelse, materialvalg og legging utføres i henhold til leverandørenes anvisninger.

Ivaretatt i prosjekteringen

# KAPITTEL 7

UTENDØRS

# INNHOOLD

<b>7</b>	<b>UTENDØRS</b> .....	<b>77</b>
<b>71</b>	<b>BEARBEIDET TERRENG</b> .....	<b>77</b>
712	DRENERING .....	77
714	GRØFTER OG GROPER FOR TEKNISKE INSTALLASJONER .....	77
<b>72</b>	<b>UTENDØRS KONSTRUKSJONER</b> .....	<b>77</b>
727	KUMMER OG TANKER FOR TEKNISKE INTALLASJONER .....	77
<b>73</b>	<b>UTENDØRS RØRANLEGG</b> .....	<b>78</b>
731	UTENDØRS VA.....	78
732	UTENDØRS VARME.....	78
739	ANDRE UTENDØRS RØRANLEGG – POL-ANLEGG.....	78
<b>74</b>	<b>UTENDØRS ELKRAFT</b> .....	<b>82</b>
743	UTENDØRS LAVSPENT FORSYNING .....	82
744	UTENDØRS LYS.....	82
745	UTENDØRS ELVARME .....	83
<b>75</b>	<b>UTENDØRS TELE OG AUTOMATISERING</b> .....	<b>83</b>
752	UTENDØRS INTEGRERT KOMMUNIKASJON .....	83
753	UTENDØRS TELEFONI OG PERSONSØKING .....	83
<b>76</b>	<b>VEGER OG PASSER</b> .....	<b>83</b>

## 7 UTENDØRS

### 71 BEARBEIDET TERRENG

I landskapsbearbeidingen skal det tas hensyn til områdets egenkarakter, både for å bevare lokal tilknytning i prosjektet og for å begrense kostnadene ved terrengbearbeiding.

Terrenget rundt bygninger planeres slik at det blir minimum 30 cm fra bakken og opp til utvendig veggkledning. Terrenget må planeres med fall slik at overvann renner bort fra bygningen. Det må tas hensyn til at tilbakefyllingsmassene vil sette seg over tid. Fallet ut fra bygningen etter at massene har stabilisert seg skal være minimum 1:50 i en avstand på minimum 3m fra vegg. Å planere med fall langs veggen til lavereliggende terreng der forholdene ligger til rette er også mulig, ref. detaljer i Byggforskseriens anvisning 514.221.

Ivaretatt i prosjekteringen

### 712 DRENERING

Lokal infiltrasjon av overflatevann skal prioriteres.

Ivaretatt i prosjekteringen

### 714 GRØFTER OG GROPER FOR TEKNISKE INSTALLASJONER

- Kabelgrøft skal ha en dybde på minimum 0,6m fra grøftebunn til bakkenivå. Bredden er avhengig av antall kabler og rør, men minimum 0,3m. Grøftebunnen avrettes med 0,1m steinfri masse. Type masse avgjør komprimeringsgraden. Massen skal ikke gi setninger i ettertid.
- Rør legges i singel og finpukk, kornstørrelse avhengig av rørtype. Komprimering gjøres før og etter legging. Singel/finpukk skal dekke rør og/eller kabel med minst 0,1m. Massen skal ikke gi setninger i ettertid.
- Tilbakefylte masser skal ikke inneholde større stein enn 1/3 av fylt lagtykkelse.
- Der kabelgrøft passerer vei eller annet trafikkert område må kabel/trekkerøranlegget forsterkes med magerbetong eller tilsvarende.
- I fellesgrøfter for kommunikasjon og kraft legges det merkebånd for kraft og tele 0,1-0,2m under bakkenivå.
- I alle kabelgrøfter legges jordleder 50qm Cu – wire.

Ivaretatt i prosjekteringen

## 72 UTENDØRS KONSTRUKSJONER

### 727 KUMMER OG TANKER FOR TEKNISKE INTALLASJONER

- Størrelse på kummer bestemmes av antall rør som føres inn i den enkelte kum. Rektangulære kummer utrustes med lokk som kan åpnes i hele kummens lengde. Utenfor kontrollert område senkes kummer minst 0,2m før den overfylles.
- Alle ytterlokk av betong skal ha innstøpt stålplate for å kunne søke med metalledetektor.
- Det etableres kummer for omskjøting fra utvendig til innvendig kabel i grensesnittet bygg/infrastruktur.
- Kumlokk leveres etter belastning kummen kan bli utsatt for.
- Hull for innføring av rør i kum kjerneborres av leverandør før kummene leveres byggeplass.
- Kummer dreneres.

Ivaretatt i prosjekteringen

- Det benyttes pakning for tetting mellom kum og rør.
- Alle kummer leveres med låsbart innerlokk.

## 73 UTENDØRS RØRANLEGG

### 731 UTENDØRS VA

Vanninnlegg/stikkledninger skal utføres av PE-rør som tilpasses trykket på lokasjonen. Heltrukne rør fra hovedledning fram til utvendig hovedstoppekran og videre heltrukken inn til innvendig hovedstoppekran skal benyttes. Ved større dimensjoner hvor skjøting er nødvendig, skal grube benyttes.

Kjøresterkt lokk skal benyttes over utvendig stengekran.

Ivaretatt i prosjekteringen

### 732 UTENDØRS VARME

Gatevarme/snøsmelteanlegg skal normalt ikke installeres.

Dersom gatevarme/snøsmelteanlegg benyttes skal det for større arealer benyttes vannbåren varme.

Snøsmelteanlegg styres automatisk via SD-anlegg med luft- og bakketemperaturføler og luftfuktighetsføler korrekt plassert for å oppnå et funksjonsdyktig anlegg og som gir kortest mulig driftstid. Plastrør (PEX) skal benyttes, fylles med vann/etylenglycol-blanding. Det installeres tank der det pumpes fra, avløp fra sikkerhetsventiler.

Ivaretatt i prosjekteringen

### 739 ANDRE UTENDØRS RØRANLEGG – POL-ANLEGG

#### Generelt

Før prosjektering av POL-anlegg starter skal det utarbeides en miljørisikovurdering av området. På bakgrunn av miljørisikovurderingen tas nødvendige risikoreduserende tiltak inn i prosjekteringsarbeidet.

Ivaretatt i prosjekteringen

Viktig regelverk:

- Brann og eksplosjonsvernloven
- Forskrift om håndtering av farlig stoff med veiledninger
- Forskrift om trykkpåkjent utstyr, PED
- Forurensningsforskriftens Kapittel 1 for nedgravde oljetanker.
- Forurensningsforskriftens Kapittel 18 (tankforskriften) med veiledninger
- NEK 420 Elektriske anlegg i eksplosjonsfarlige områder

Viktige standarder:

- STANAG 3784 DPP – Technical guidance for the design and construction of aviation and ground fuel installations on NATO airfields.
- AC/4-M(96)001 NATO approved technical criteria and standards for POL facilities
- API/IP RP 1540 Design, construction, operation and maintenance of aviation fuelling facilities.

## **POL-anlegg for enhetsdrivstoff F-34 - Liggende sylindrisk tank plassert over grunn**

Det er svært strenge krav til renhet på rør og tanker til flydrivstoff. Rør skal være plugget frem til montering, dersom det er synlige forurensninger i rør (støv/skitt) fjernes dette før montering. For eksempel trekke gjennom filler eller blåsing.

Det er viktig at det ikke brukes kjemikalier som kan komme i forbindelse med flydrivstoff. Eks. gjengetting, såpe til tetthetskontroll og rengjøring etc.

### **Tank**

F-34 blir kjemisk påvirket av sink, kadmium og kobber. Konstruksjonsmaterialer som skal være i kontakt med flydrivstoff skal være av typen karbonstål, rustfritt syrefast stål eller aluminium. Det skal ikke benyttes legeringer med mer enn maks 4 % kobber eller maks 5 % sink eller kadmium. Det skal ikke være sinkholdige eller kadmium belagte flater i kontakt med flydrivstoff.

Tank skal være bygget etter NS-EN 12285-2 eller tilsvarende anerkjent standard.

Tanken skal være dobbeltveget, nitrogenfylt med lekkasjekontroll.

Tanker av karbonstål skal utvendig overflatebehandles iht. NS-EN 12944 med minimum korrosjonsklasse C4 høy.

Overflater og maling som kommer i kontakt med flydrivstoff skal være i henhold til «EI 1541 Performance requirements for protective coating systems used in aviation fuel storage tanks and piping».

Innsiden skal minimum overflatebehandles med 3 lag 100 µm Jotun Tankguard HB eller tilsvarende godkjent produkt. Hvert strøk påføres med svakt forskjellig fargenyanse slik at det sikres full overmaling av hvert strøk. Topplaget skal være lyst/off-white.

Tanker av aluminium eller rustfritt syrefast stål skal kun ha utvendig overflatebehandling.

Alle sveiseskjøter i tankbunn skal være slett og uten forhøyninger som kan hindre vann fra å renne mot lavpunkt.

Samtlige tankgjennomføringer skal være over topp.

Det skal være tankventiler i firesafe utførelse i henhold til API 607 eller tilsvarende, for hvert produkrør, slik at det er mulig å stenge tanken i tilfelle brann.

Dersom det er flere enn én tank på anlegget skal tankene være utstyrt med dobbel block & bleed ventiler eller tilsvarende for å sikre god separasjon mellom tankene.

Alle rørsystemer skal være i henhold til NS-EN 13480 og flenset etter DIN 2633-PN16.

Tanken skal ha en helling på 1:30 mot et lavpunkt i ene enden av tanken. Ved lavpunkt bør det være montert en sump (påsveiset kopp) for vanddrenering.

Et DN20 vanddreneringsrør avsluttes maksimalt 10 mm over bunn av sump.

Tanken skal være utstyrt med flytende sugeledning. Flytende sugeledningen skal hvile i vugge når tanken er tom slik at innvendig overflatebehandling ikke skades. Sugeledningen skal ikke suge fra lavere enn 150 mm over bunn på høyeste side av tanken. Det skal være montert wire mellom suge ledning og til inside av lokk med hurtigåpning (cam lock el.) på tanktopp, punktet skal være tydelig merket med «TEST AV FLYTENDE SUGELEDNING». Det skal være montert antihevertventil på sugeledningen på taktopp.

Maksimal lossekapasitet skal ikke overstige 2m/sek, målt i rørledning til/fra tank.

Tanken skal være utstyrt med peilestav i sort eloksert aluminium, kalibrert i liter. Peilestaven skal være festet til lokk med hurtigåpning (cam lock el.) Punktet skal være tydelig merket med «PEILESTAV» Lengden skal være slik at peilestaven ikke berører bunn av tank innvendig.

Tanken skal være utstyrt med overfyllingsvern etter NS-EN 13616.

Overfyllingsvernet skal være mulig å teste fra bakkenivå ved å trekke i wire. Punktet skal være tydelig merket med «TEST AV OVERFYLLINGSVERN».

Maksimal fyllhastighet skal ikke overstige 5m/sek, målt i rørledning til/fra tank.

Tanken skal være utstyrt med to-trinns overfyllingsvarsel, med HØY og HØY HØY alarm. Typisk settes disse til 95% og 97% av tankens volum. Det skal dog være minimum 500 liter fra HH til overfyllingsvernet er stengt. Overfyllingsvarsel skal være montert på lokk med hurtigåpning og med lange nok ledninger for enkel fysisk test av overfyllingsvarsling innenfor plattform på tanktopp. Punktet skal være tydelig merket «TEST AV OVERFYLLINGSVARSEL». Overfyllingsvarsel skal ha lyssignal ved H og lys og lyd ved HH.

Importør skal avsluttes 150mm over tankbunn og skal ha et 90° bend rettet mot laveste punkt i tanken. Det skal være montert antihevertventil (anti-siphon) 100mm under overfyllingsvernet.

Lufterør skal minimum ha samme dimensjon som importør. Lufterøret skal ha svane Hals med beskyttelsesnett med 5mm maskevidde. Lufterøret bør ende i egen ståltank på ca 50 liter med drenering til tankingskabinett. Tanken skal ha avtagbart tak og samme dimensjon på lufting som lufterør fra tank. Dette er såkalt spillsikker utførelse.

Mannlokk skal være enkelt å fjerne for tankinspeksjon og rengjøring. Det skal ikke være montert utstyr på mannlokket.

Alt utstyr som monteres på tanken og i kabinett skal være egnet til drift i norsk vinterklima.

Hovedkomponenter skal være tilgjengelig i minimum 10 år.

### **Trapp og plattform**

Det skal være trapp med rekkverk på begge sider for enkel tilgang til tanktopp.

Trappen skal være i galvanisert stål, aluminium eller rustfritt syrefast utførelse.

Det skal være rekkverk rundt hele plattformen. Plattformen skal være utført slik at den gir tilgang til alle prøvepunkt og servicepunkt.

Rekkverk på plattform og øvre del av trapp skal være enkelt nedleggbart. Når rekkverket er nedlagt skal det hindre tilgang til tanktopp.

Trapp og plattform skal ikke være i konflikt med utstyr på tanken.

Trapp og plattform kan bygges i seksjoner slik at normal transport langs vei er mulig.

Elektrisk utstyr på tank og kabinett.

Normalt anses ikke enhetsdrivstoff F-34 å danne brannfarlig atmosfære under de klimatiske forhold vi har i Norge. Det anbefales uansett at alt utstyr som monteres i pumpeskap/kabinett er godkjent for Ex-sone 2.

Kabinettet skal ha nødstopp både inne i kabinett og utendørs.



## Kabinett

Generelt skal det tenkes ergonomi og enkel bruk under utforming og plassering av utstyr i kabinett.

Kabinett skal være utstyrt med tett bunn. Det skal være fall mot lavpunkt slik at det er mulig å pumpe opp spill.

Det skal være mekanisk ventilasjon

Alle ventiler som kan føre til spill hvis de blir glemt åpne (vanndrenering etc.) skal være av selvslukkende type (f.eks. Apollo self closing valve).

Vanndrenering av tanken skal kunne tas fra kabinettet med prøvepumpe, for å vite at en tar en representativ prøve fra tanken skal rørvolum fra sump til kabinett oppgis på skilt ved pumpen.

Vannprøvesystemet skal være lukket prøvetaking, det skal være mulig å utføre en kvalitetskontroll av fuel i glassbeholder på minimum 4 liter (Aljac closed sampling). Det skal være montert lys bak glassbeholderen og den skal være montert i en høyde som gjør det lett å rengjøre.

Vanndreneringsystemet skal ha en drenstank på 50-100 liter, det skal være nivåmåling/seglass på drenstanken, fra denne skal det være mulig å pumpe drivstoff tilbake til tank gjennom importfilteret. Sugeledningen fra drenstanken skal være minimum 100mm over bunn. Drenstanken skal ha kraftig fall mot lavpunkt. Fra lavpunktet på drenstank skal det være mulig å drenere til en Sloptank på 50-100 liter. Sloptanken skal ha nivåmåling/seglass.

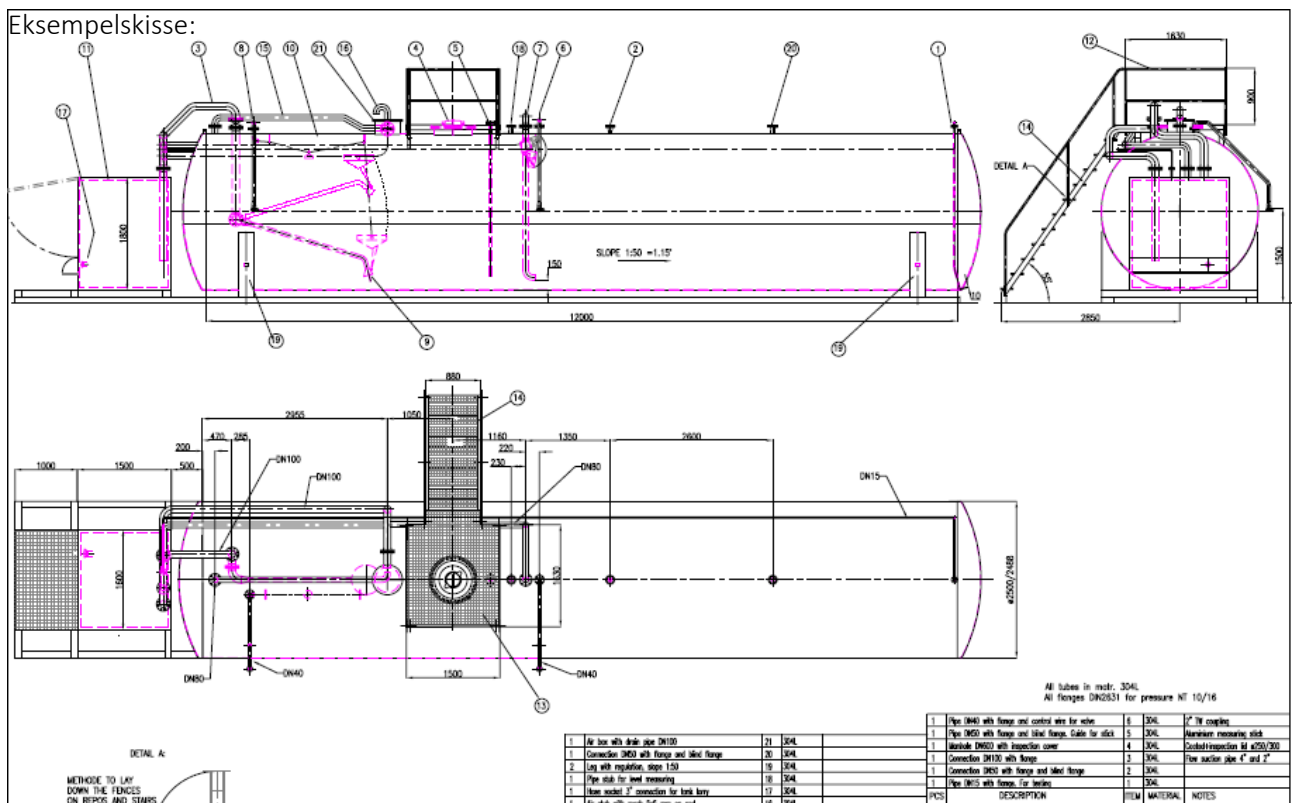
Det skal være montert Filter Water Separator ihht API 1581 både inn og ut av tanken. Filterne skal ha lukket prøvetaking, eller være koblet til lukket prøvetaking for vanndrenering av tank. Filteret må monteres så høyt at betjening av ventil under filteret kan gjøres mens en sitter på huk. Overtrykksventil og luftutskiller skal ledes til drenstanken.

Det skal kunne utføres filterskifte over den tette bunnen i kabinettet, dvs. at filthuset må monteres så langt inn i kabinettet at filterelementet kan tas ut over oppsamlingen.

Pumpen må være utstyrt med minimum 2 pumpehastigheter. 1 for pistolfylling og 1 for trykkfylling.

Det skal være automatisk inntrekk på slangetrommel. Svivel på slangetrommel skal være av smørefri type.

Eksempelskisse:



## 74 UTENDØRS ELKRAFT

Ivaretatt i prosjekteringen

### Røranlegg:

- Kabelanlegg merkes med 2m mellomrom. Merkingen skal være i henhold til NS 3451:2009 og gi informasjon om hvilken type kabel, hvor den kommer fra og hvor den skal.
- Mellom kommunikasjons- og kraftkabler legges det skille/avstandsplate på minimum 70mm.
- Det benyttes plastrør med farger for å skille mellom kraft -, tele - og fiberkabler.
- Kvaliteter i henhold til prNS 2967, prNS 2970 og NS 2968:2001.
- Røranlegget planlegges slik at det ikke oppstår vannlås og at vann ikke kan bli drenert inn i kummer og bygg.
- Alle rør, uavhengig av type, skal umiddelbart etter legging plugges igjen med endelukk
- Forsterkede flerkammer-rør kan legges direkte i grunnen.
- Som alternativ på større anlegg vurderes løsning med «OPI-kanalen» eller tilsvarende
- Før overlevering kontrolleres alle trekkør ved at det trekkes "tolk" med størrelse 0,94xdiameter gjennom alle rør som ikke er tatt i bruk.
- I kabeltraseer nedlegges det reservetrekkerør som gir 100 % reserve etter ferdigstilt anlegg.
- I alle rør legges trekkeråd.

## 743 UTENDØRS LAVSPENT FORSYNING

Ivaretatt i prosjekteringen

### Uttak for motorvarmer

Motorvarmeruttak installeres kun for Forsvarets kjøretøyer, der drifts- og beredskapsmessig hensyn tilsier dette. Uttak for motorvarmer skal ha strømbegrensning og tidsstyring. Anlegget styres av ur og SD-anlegg når dette finnes. Frittstående søyler med uttak for motorvarmer må være plassert 0,6 – 1,0m fra kantstein.

### Forsyning av elektriske kjøretøy

I bygg og anlegg hvor behovet for lading av batterier til elektriske kjøretøyer er identifisert skal uttak tilfredsstille krav i NEK 400-7-722.

## 744 UTENDØRS LYS

Ivaretatt i prosjekteringen

- Lysanlegget styres automatisk av fotocelle/ur, via SD-anlegget og eventuell bevegelsesdeteksjon.
- Anlegget må koordineres med eventuelt TVO-anlegg (TV-overvåkningsanlegg) og sikkerhetsanlegg.
- Lyskilder skal være LED-armaturer eller andre energisparende lamper.
- Armaturmaster med fundamenter tilpasses grunnforhold og dim for største vindlast i området. Justerbare betongfundamenter anbefales.
- Master plasseres 0,6 – 1,0m fra kantsteiner eller annet fysisk hinder.
- Lysanlegget skal ikke "lysforurense" det omkringliggende miljø og luftrom.

#### **745 UTENDØRS ELVARME**

Elektriske varmekabler for smelting av snø benyttes kun i tilfeller der bruk av vannbåren varme er uhensiktsmessig.

Ivaretatt i prosjekteringen

#### **75 UTENDØRS TELE OG AUTOMATISERING**

Røranlegg, se kap. 74.

Valg av løsninger skal alltid avtales med Forsvarets logistikkorganisasjon, Divisjon for IKT-kapasiteter (FLO IKT-KAP). FLOs dokument «Reglement for kabelinstallasjoner i base (områdenett/lokalnett)» fremskaffes av FB på forespørsel og skal følges.

Ivaretatt i prosjekteringen

#### **752 UTENDØRS INTEGRERT KOMMUNIKASJON**

- Fiberkabeldimensjon er for singelmodus 10/125 og for multimodus 50/125.
- Fiberkabel for transport av gradert informasjon legges i separate rør.
- Fiberen trekkes med «slakk» på 10m i hver kum som kveiles på eget stativ i kummen.

Ivaretatt i prosjekteringen

#### **753 UTENDØRS TELEFONI OG PERSONSØKING**

- Alle jordkabler skal være vaselinfylte.
- Fettfylte kabeltyper omskjøtes i egen kum før innføring i bygg. Sambandskabler legges normalt i rør. Kabel større en 50 par legges rett i bakken sammen med reserverør. Legges flere kabler i parallell merkes kablet som det var en. Kabler skal ikke grenskjøtes. De skal alltid termineres i nærmeste fordeler og grenes ut derfra.
- I EMP-sammenheng skal det benyttes kabel med blykappe.
- Kablene merkes der kablene føres inn i rør, for eksempel i trekkekummer.

Ivaretatt i prosjekteringen

#### **76 VEGER OG PASSER**

Det skal tas hensyn til stedlig snømengde og settes av nok plass til deponering av snø. Dette for å unngå borttransport av snø.

I tilknytning til inngangspartier asfalteres gang- og kjøreveier.

Ivaretatt i prosjekteringen

