

Anmerkninger:

Sprang i vegg mot Grubbegaten 2og4 bestemmes senere.
 Fordelingsarmering 18 cm. plate 8% - 30% P
 Avslutning av plate mot D.T. elementer vil bli angitt etter kont. med Stormbull.

Armering av 15 cm. vegg

hors. 10% - 25% P
 vert. 8% - 30% P

Armering av vegg:

hors. 10% - 25% P
 vert. 8% - 30% P

Denne tegning gjelder kun for bærende konstruksjoner

BYGNINGSKONTROLLEN I OSLO
 STATISK KONTROLLERT 3/13 - 1965
 [Signature]

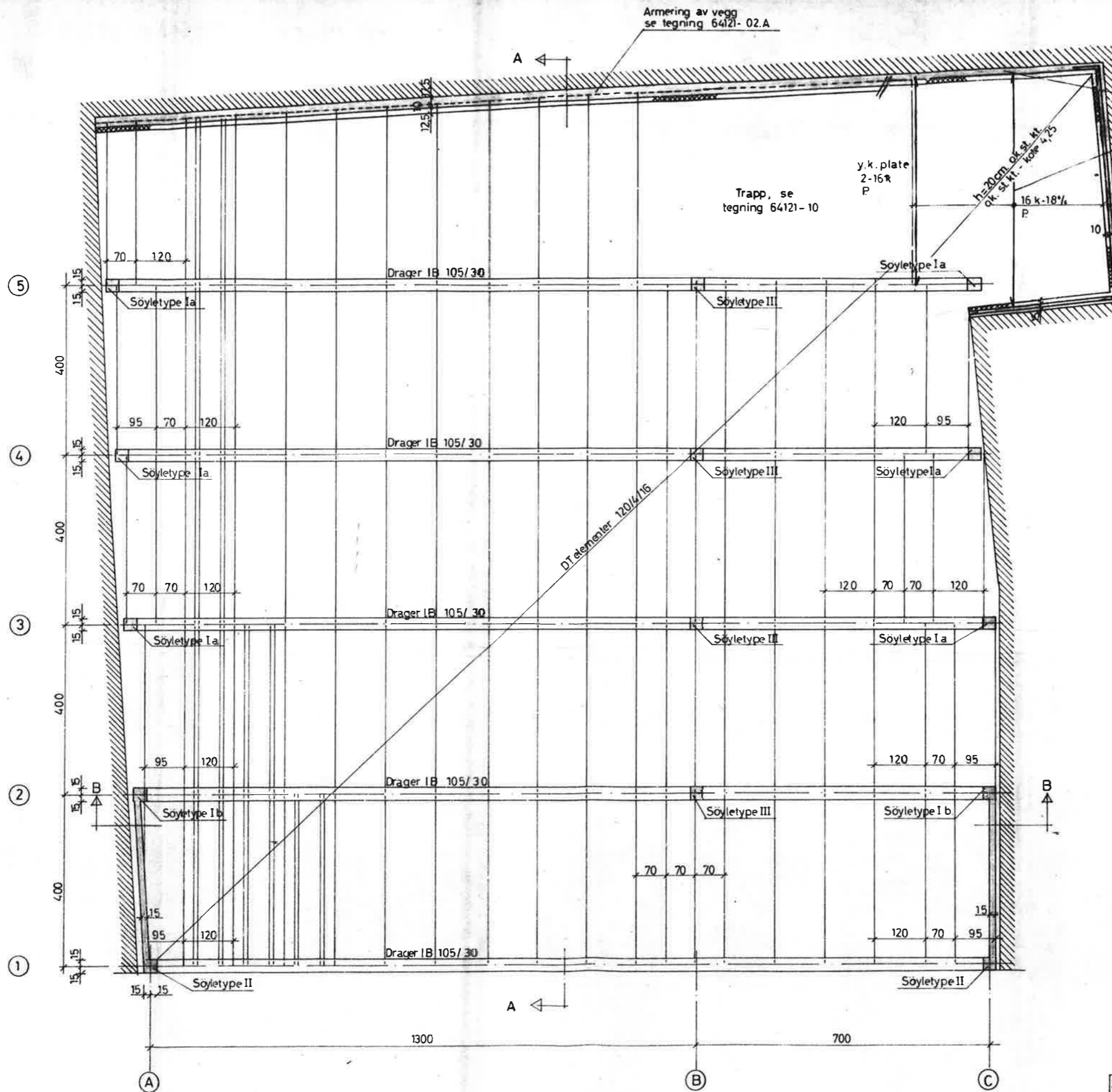
Henvisninger:

- Dekke over 1. etasje, se tegning 64121-04^B
- Takplan, se tegning 64121-08
- Snitt A-A, se tegning 64121-02^A
- Snitt B-B, se tegning 64121-03^B

Anmerkninger:

Før betong som støpes på stedet benyttes B 200 og K.st 40
 Nyttelast: 100 kg/m²

AGJ 75.365	CARL PAULSEN A/S MÖLLERGT. 11	Målestokk	1:50	Tegn. A.G.J. Nov. 64
AGJ 5.2.65		Nytt forretningsbygg DEKKE OVER 2. ETASJE	Kr.	
Rettet	INGENIØRBUREAU LUND & AASS OSLO	Prosjekt nr. 64121-05 ^B		
Rettet		ST. OLAVSGT. 21 a TELEFON 20 20 30	Etableret år:	



Anmerkninger:
 Sprang i vegg mot Grubbegaten 2 og 4 bestemmes senere.
 Fordelingsarmoring 20 cm. plate 8 k-25%
 Avslutning av plate mot DT. elementer vil bli angitt etter konf. med Stormbull.

Veggarmoring
 hors. 10 k-25% P
 vert. 8 k-30% P

Denne tegning gjelder kun for bærende konstruksjoner

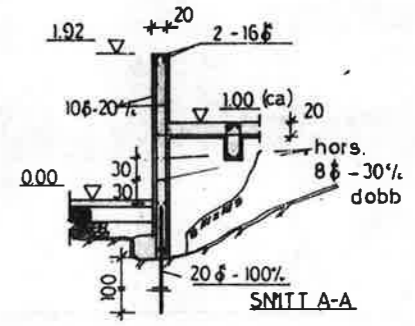
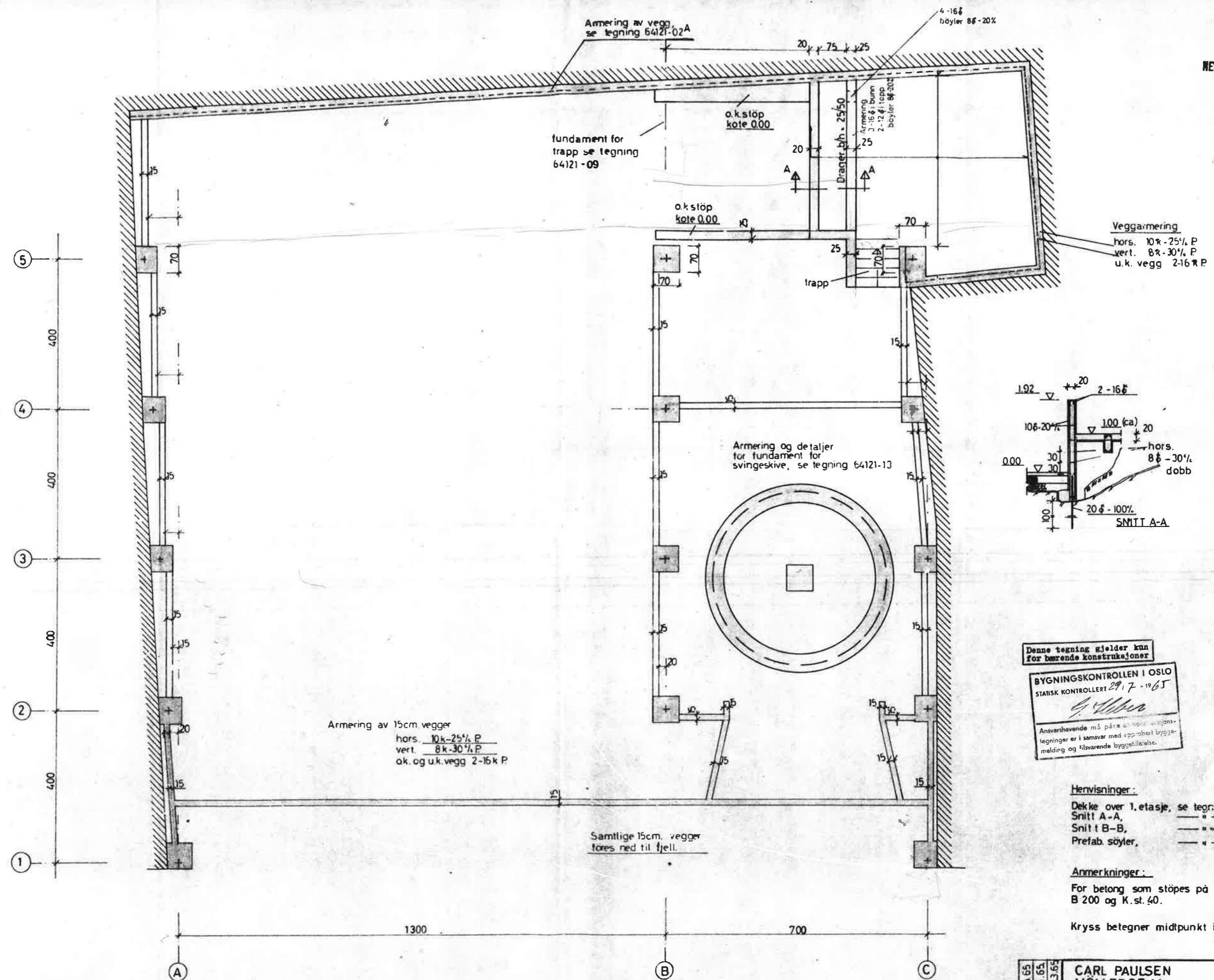
BYGNINGSKONTROLLEN I OSLO
 STATISK KONTROLLERT 31/3 - 1965

Ansvarende må påse at alle byggetegninger er i samsvar med godkjent byggesøknad og tilsvarende byggesøknad.

Henvvisninger:
 Dekke over 2. etasje, se tegning 64121-05^B
 Fundamentplan, " " 64121-07^A
 Snitt A-A, " " 64121-02^A
 Snitt B-B, " " 64121-03^B

Anmerkninger:
 For betong som støpes på stedet benyttes B200 og K.st. 40
 Nyttelast: 400 kg/m².

Rettet	AGJ 25.3.65	CARL PAULSEN A/S MOLLERGT. 11	Målestokk	1:50	Teg. AGJ Nov. 64
Rettet	AGJ 5.2.65		Nytt forretningsbygg DEKKE OVER 1. ETASJE	Erstatning for:	
INGENIØRBURE LUND & AASS OSLO ST. OLAVSGT. 21 c TELEFON 20 20 33			64121-04 ^B		Erstatning av:



Denne tegning gjelder kun for bærende konstruksjoner

BYGNINGSKONTROLLEN I OSLO
STATISK KONTROLLERT 29.7.1965

Ansvarshavende må påse at utvalgte utgans-
tegninger er i samsvar med opplyst bygge-
melding og tilsvarende byggetillatelse.

OSLO BYGNINGSKONTROLL
MOTTATT
29 JUL 1965

- Henvísninger:
- Dekke over 1. etasje, se tegning 64121-04B
 - Snitt A-A, — " — 64121-02A
 - Snitt B-B, — " — 64121-03B
 - Prefab. søyler, — " — 64121-06A

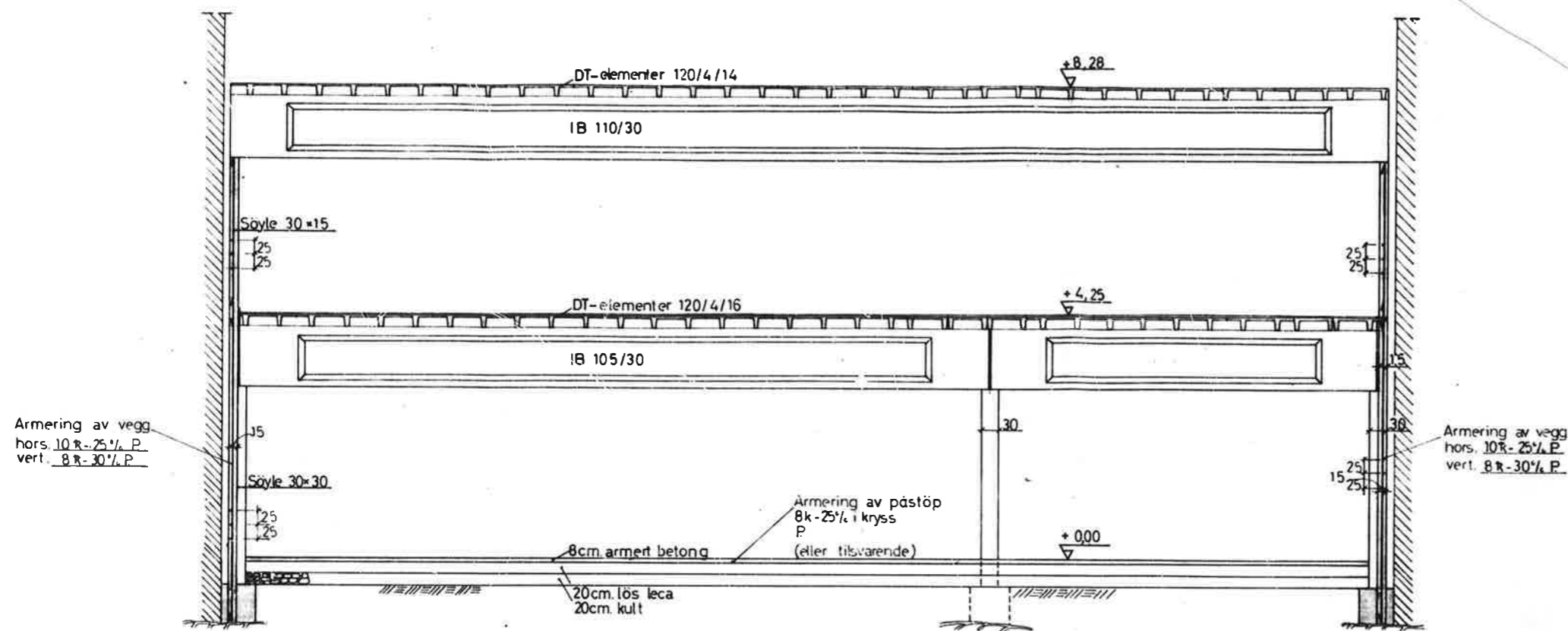
Anmerkninger:

For betong som støpes på stedet benyttes B 200 og K.st. 40.

Kryss betegner midtpunkt i søyler

PAJ 15.65	AGJ 14.65	AGJ 25.3.65	Carlsen	Tegn. A G J	Nov. 64
CARL PAULSEN MOLLERGT. 11 Nytt forretningsbygg. Fundamentplan.			1:50		
INGENIØR LUND & AASS OSLO			64121-07 ^c		
SZ. GRAYSGT. 21 c			TELEFON 20 20 35		

03 772105



SNITT B-B

Denne tegning gjelder kun for bærende konstruksjoner

BYGNINGSKONTROLLEN I OSLO
STATISK KONTROLLERT 3/13 - 1965

Ansvarshaveren må påta seg å kontrollere at tegningene er i samsvar med rapportert byggeskjema og tilsvarende byggeskema.

Henvisninger:

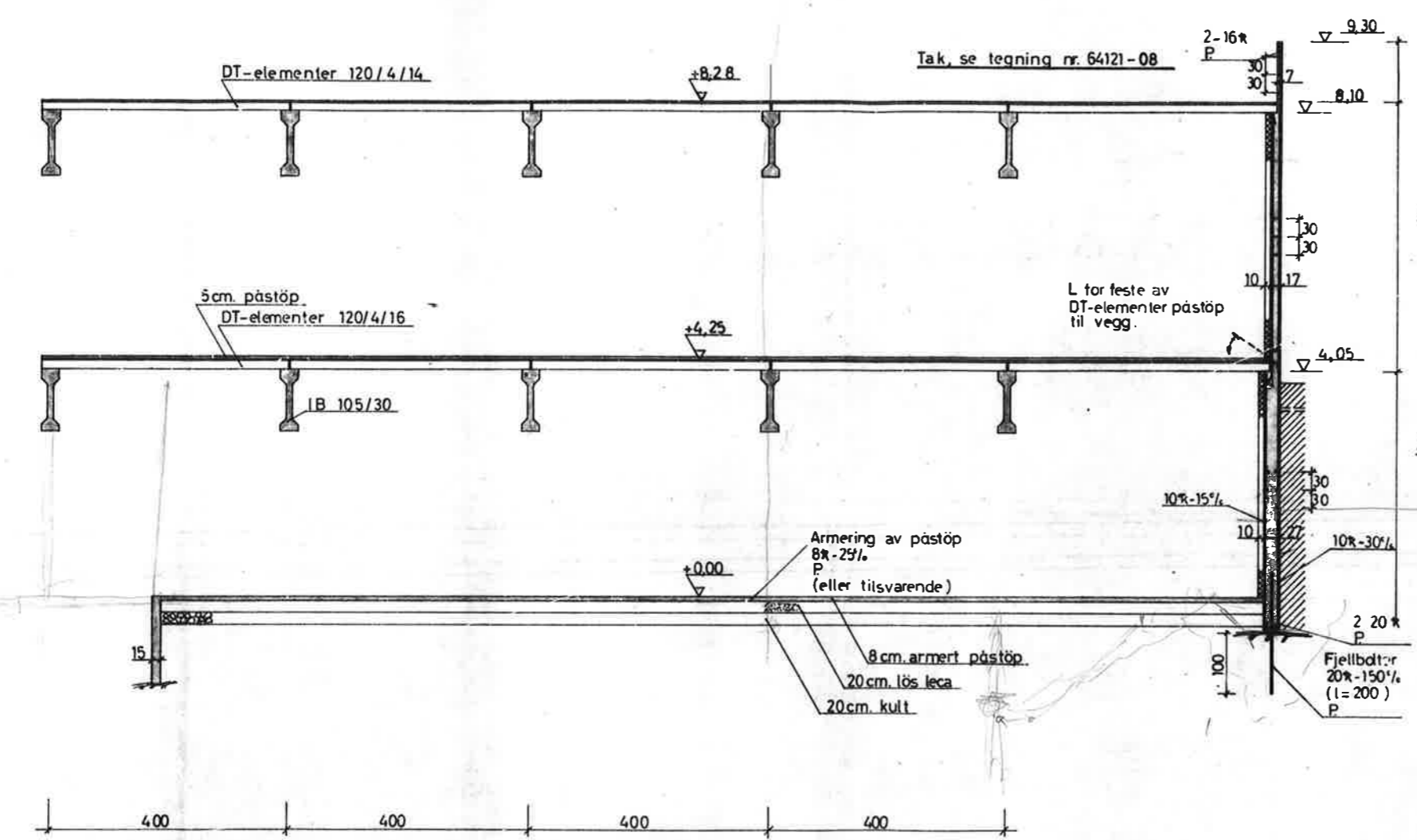
- Dekke over 1. etasje, se tegning 64121-04^B
- Dekke over 2. etasje, — " — 64121-05^B
- Snitt A-A — " — 64121-02^A
- Fundamentplan, — " — 64121-07^A

Anmerkninger:

For betong som støpes på stedet benyttes B 200 og K st. 40.

25.365/AGJ	CARL PAULSEN A/S	Målestokk	Tegn A.G.J. Nov. 64
52.655/AGJ	MÖLLERGT. 11.	1:50	Kl:
	Nytt forretningsbygg		
	Snitt B-B		
	INGENIØRENE		
	LUND & AASS		64121-03 ^B
	OSLO		
	ST. OLAVSGT. 21 a	TELEFON 30 20 25	

168
 $1200 \div 200 = 6 \text{ st.} = 9,00 \text{ m} = 8400 \text{ cm} \div 50 = 168$
 $\frac{200}{938}$



SNITT A-A

Armering:
 hors. 8R-30% P
 vert. 8R-30% P

Armering:
 hors. 8R-30% dobb P
 vert. 8R-30% dobb P

Armering:
 hors. 10R-30% dobb P
 vert. 10R-15% (i innk. vegg) P
 10R-30% (i ytterk. vegg) P

NB.
 Veggens må støttes provisorisk til de pre. fab. betongelementer er montert og påstöp på dekke over 1. etasje er herdet.

Denne tegning gjelder kun for bærende konstruksjoner

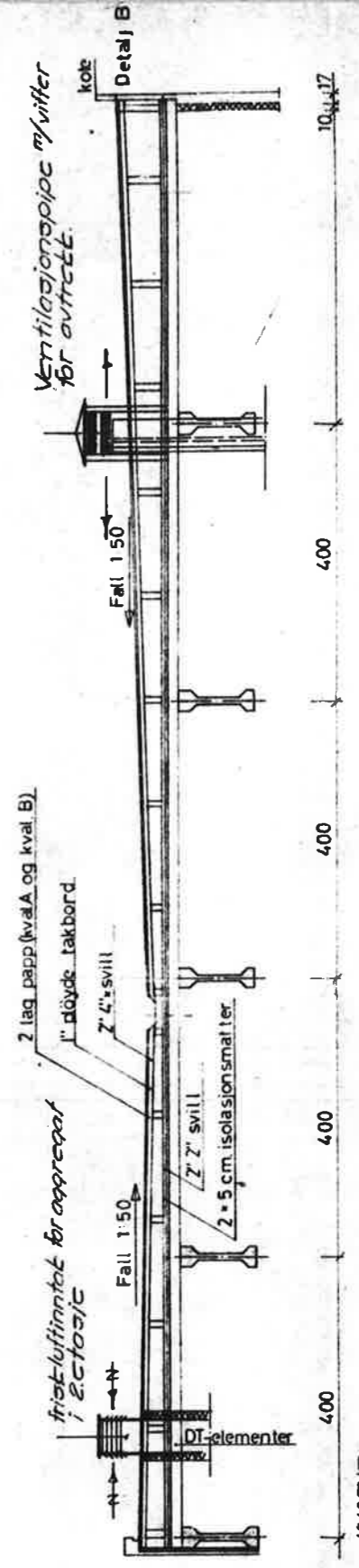
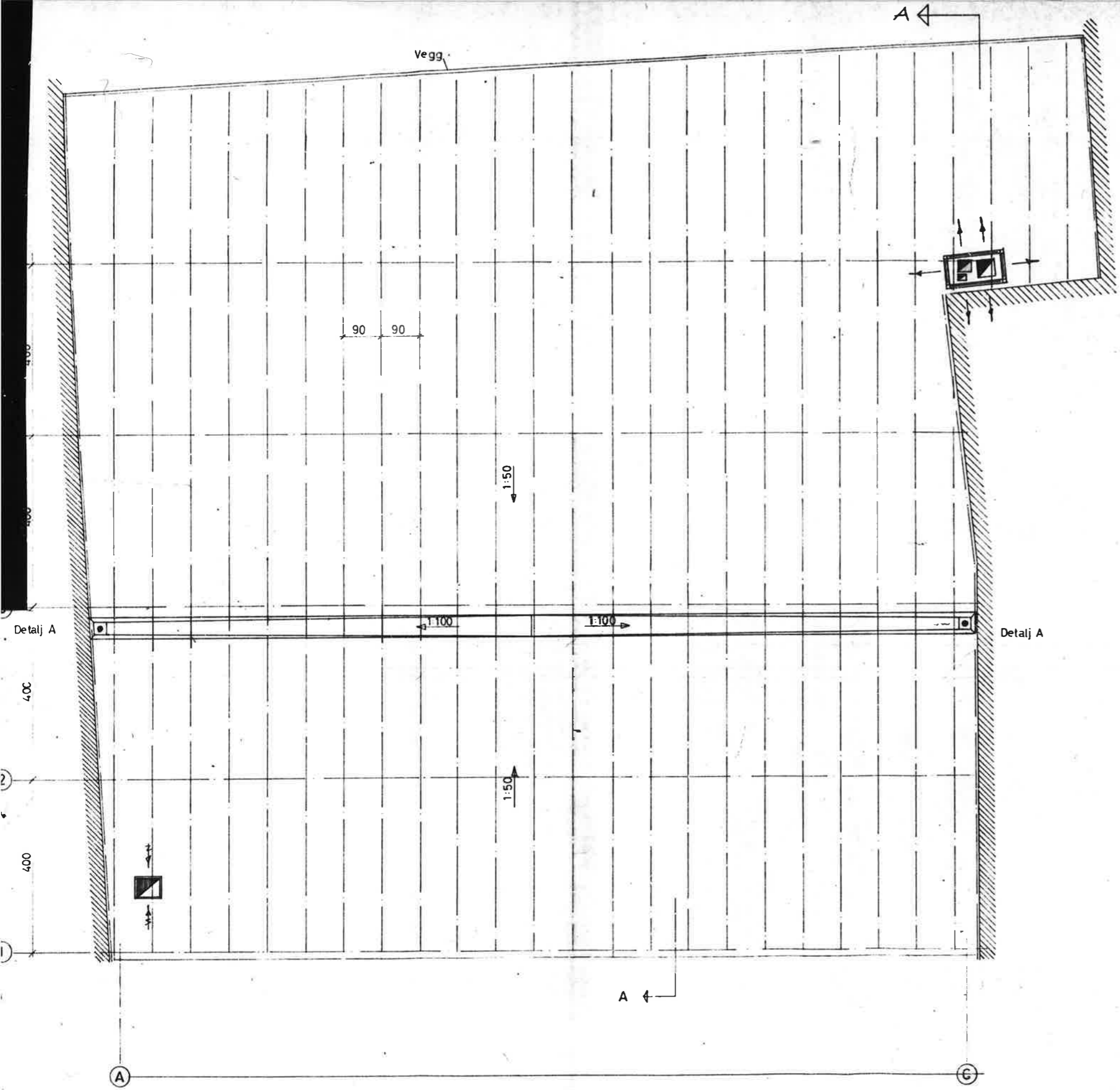
BYGNINGSKONTROLLEN I OSLO
 STATISK KONTROLLERT 3/13-1965
 Ansvarshavende må påse at konstruksjons- tegninger er i samsvar med opprørt byggemelding og tilsvarende byggetillatelse.

- Henvisninger:
 Dekke over 1. etasje, se tegning 64121-04 B
 Dekke over 2. etasje, " " 64121-05 B
 Snitt B-B, " " 64121-03 B
 Fundamentplan, " " 64121-07 A

Anmerkninger:
 For betong som støpes på stedet, benyttes B 200 og K.st. 40.

AGJ. 2336	CARL PAULSEN A/S	Målestokk	Tegn. A.G.J. Nov. 64
	MÖLLERGT. 11.	1:50	
AGJ. 2336	Nytt forretningsbygg.	Etablert av	64121-02 ^A
	Snitt A-A		
AGJ. 2336	INGENIØRBUREAU	Etablert av	
	LUND & AASS		
	OSLO		
	ET. GAUVST. 23 a		
	TELEFON 20 20 25		

Behov



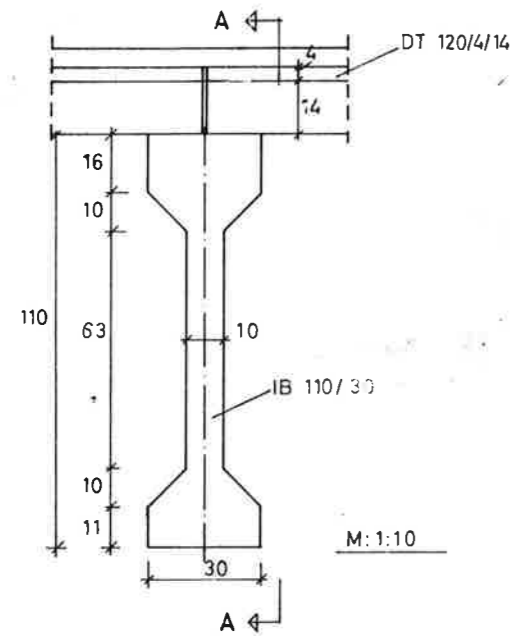
SNITT A-A

Henvisninger:
 Dekke over 2. etasje, se tegning 64121-05
 Snitt A-A, —||— 64121-02
 Snitt B-B, —||— 64121-03

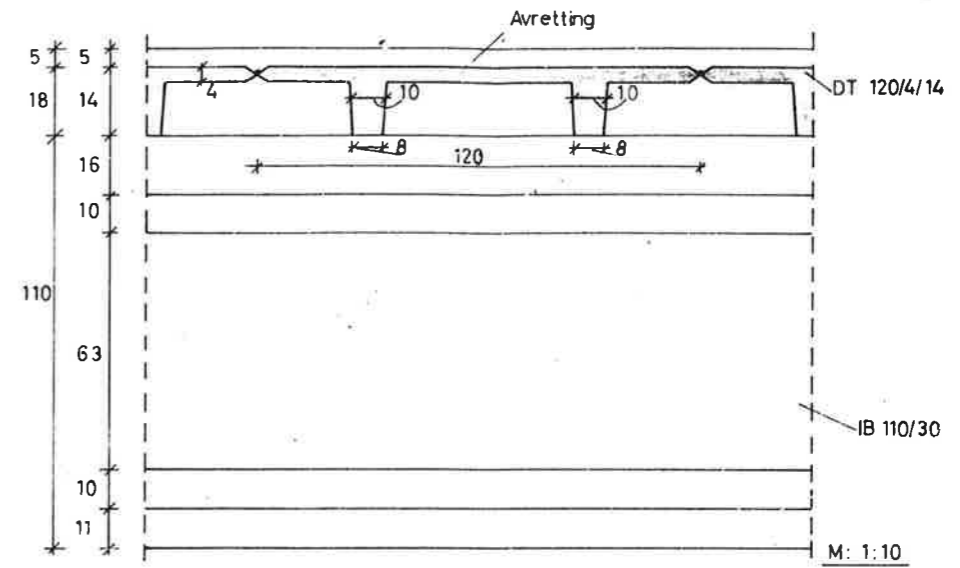
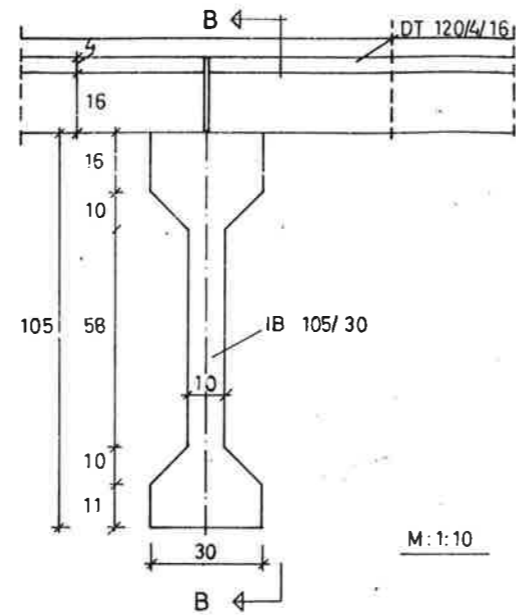
Anmerkninger:
 For betong som støpes på stedet benyttes B200 og K.st.40.

TIL ANBUD.		1	
LAURITZEN OG HOLT INGENIØRER TEKNISKE KONSULENTER Værnes, Innherred og vestlandsregionen KAROLM V'S gate 9 - OSLO TELF 41 10 48 - 41 13 79		CARL PAULSEN MOLLERGT. 11. Nytt forretningsbygg OPPFØRET TRETAK	
1:50 FA-2449		INGENIØRER LUND & AASS OSLO	
ST. OLAVSGT. 21 c		TELEFON 33 56 96	
1:50 FA-2449		64121-08	

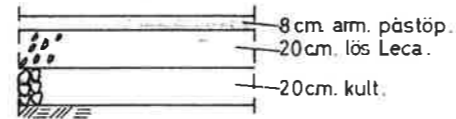
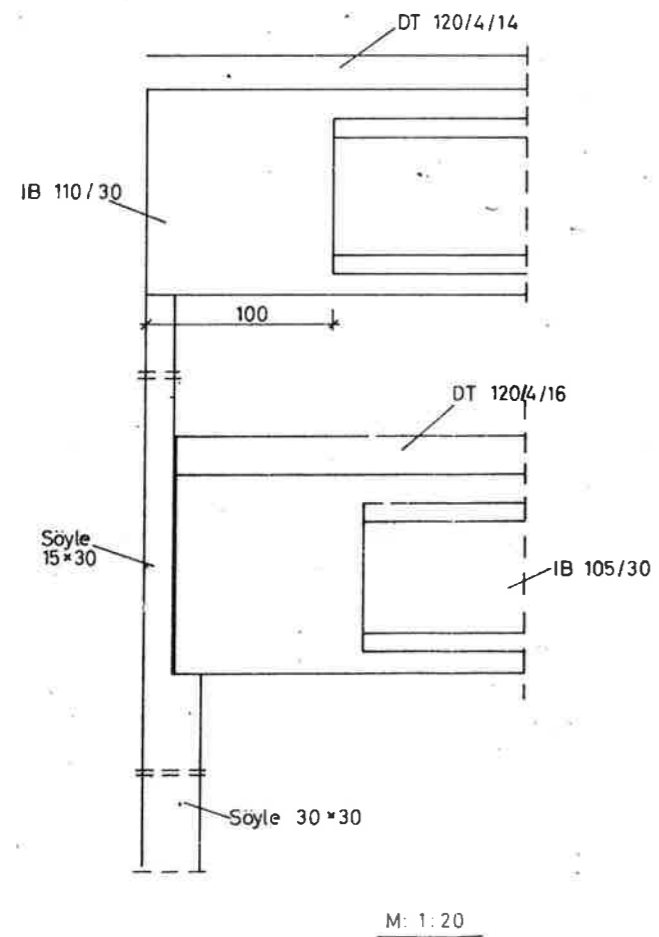
Detalj tak.



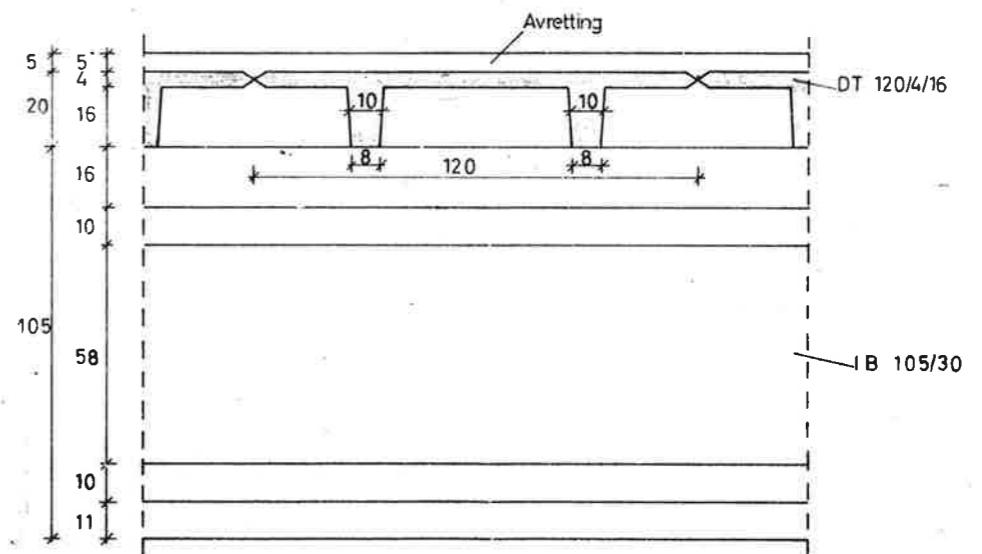
Detalj dekke over 1. etasje.



Snitt A-A



Detalj av gulv i 1. etasje.

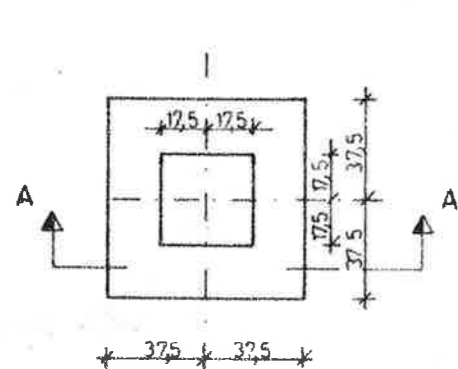


Snitt B-B

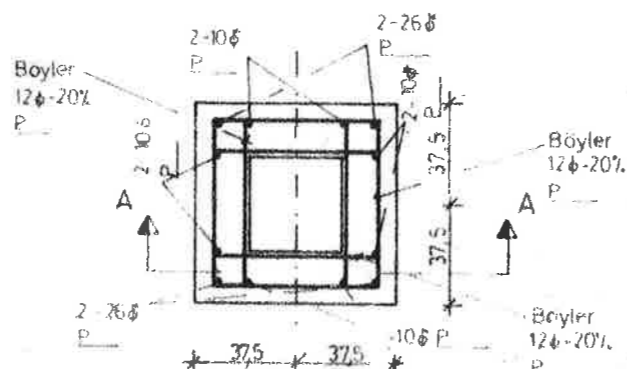
OSLO 13/MAR 1965

TIL ANBUD. *Sel. 1/10 Bygningskontroll 1/10-1/10*

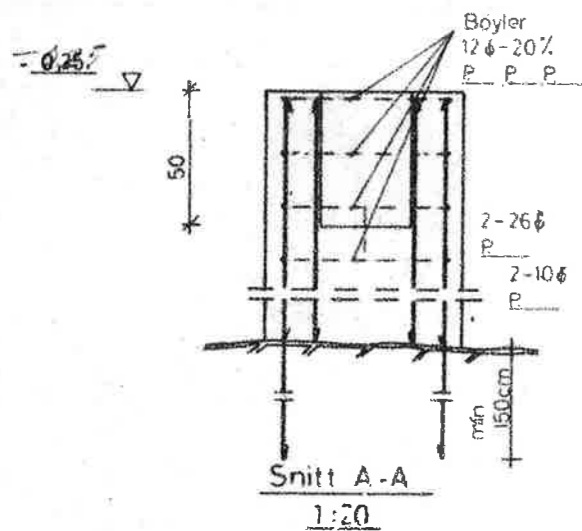
CARL PAULSEN A/S NYTT FORRETNINGSBYGG.	1:10 1:20	Opp. A GJ 3-10-54
Pre. fab. konst. elementer.		
INGENIØRE LUND & AASS OSLO	64121-01	
ST. OLAVSGT. 21 c TELEFON 33 56 96		



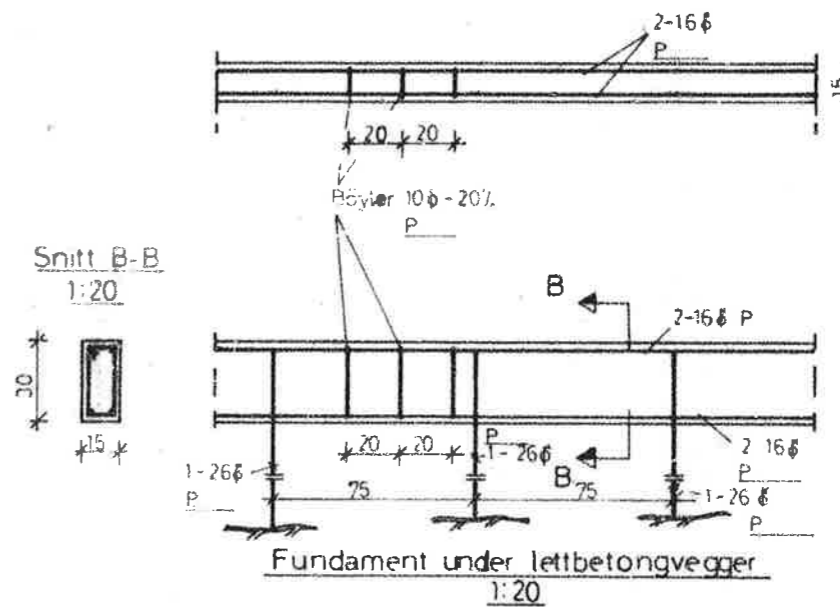
Søylefundament
1:20



Søylefundament (arm.)
1:20



Snitt A-A
1:20



Snitt B-B
1:20

Fundament under lettbetongvegger
1:20

OSLO BYGNINGSKONTROLL
Orlo Bygn.kontroll 28/4-65
S.M. B. e.

OSLO BYGNINGSKONTROLL
MOTTATT
23 APR 1965

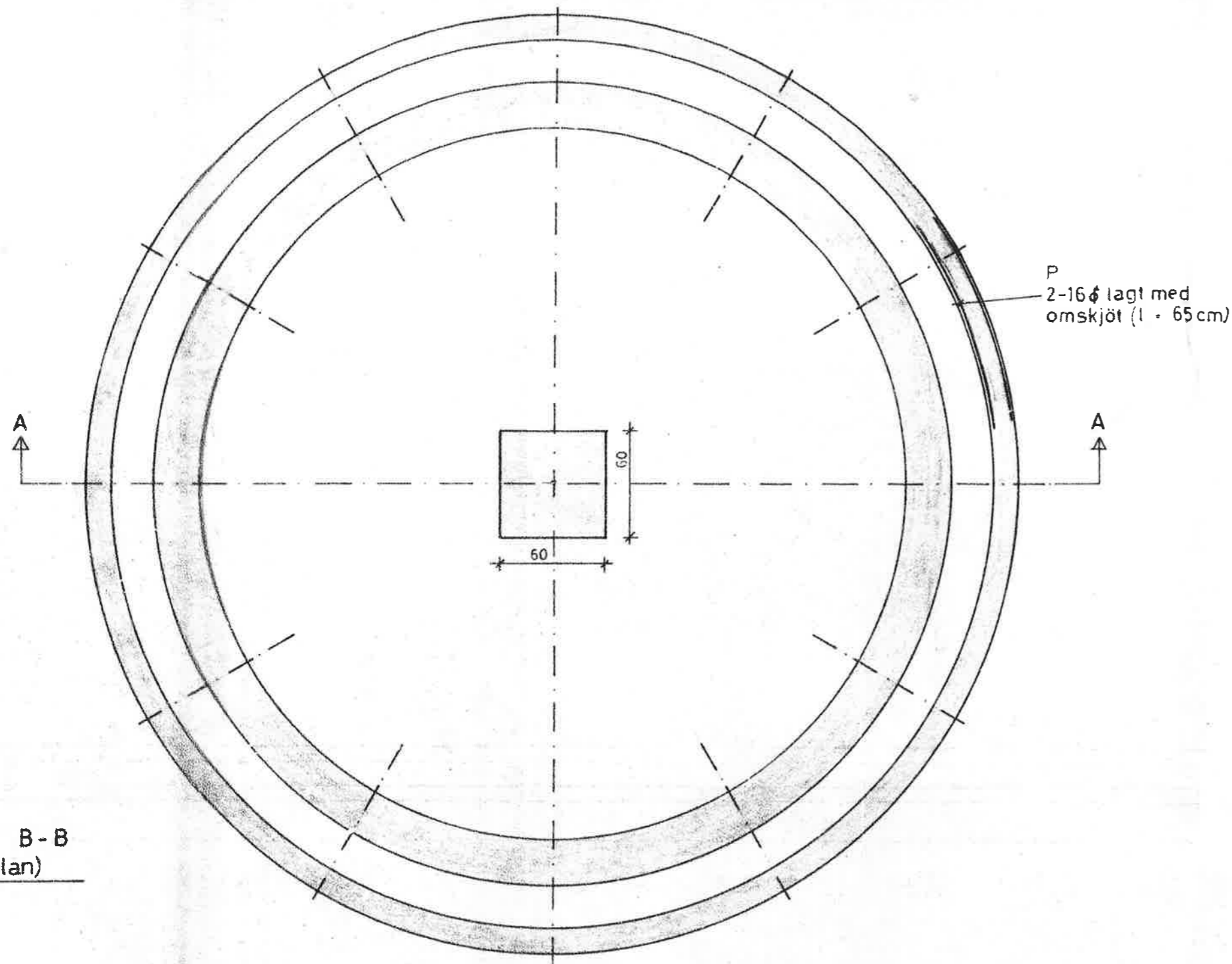
Henvisninger:

Fundamentplan, se tegning 64121-07B

Anmerkninger:

Før betong som stopes på stedet benyttes B200 og k.st.40

CARL PAULSEN MÖLLERGT. 11 Nytt forretningsbygg Søyle og veggfundament	Målestokk	Tegn. PAJ 20465
	1:20	Kr.
INGENIØRENE LUND & AASS OSLO	Oppmåling for: 64121-12	
ST. OLAVSGT. 21 c	TELEFON 33 56 96	Erstatter nr.



Snitt B-B
(plan)

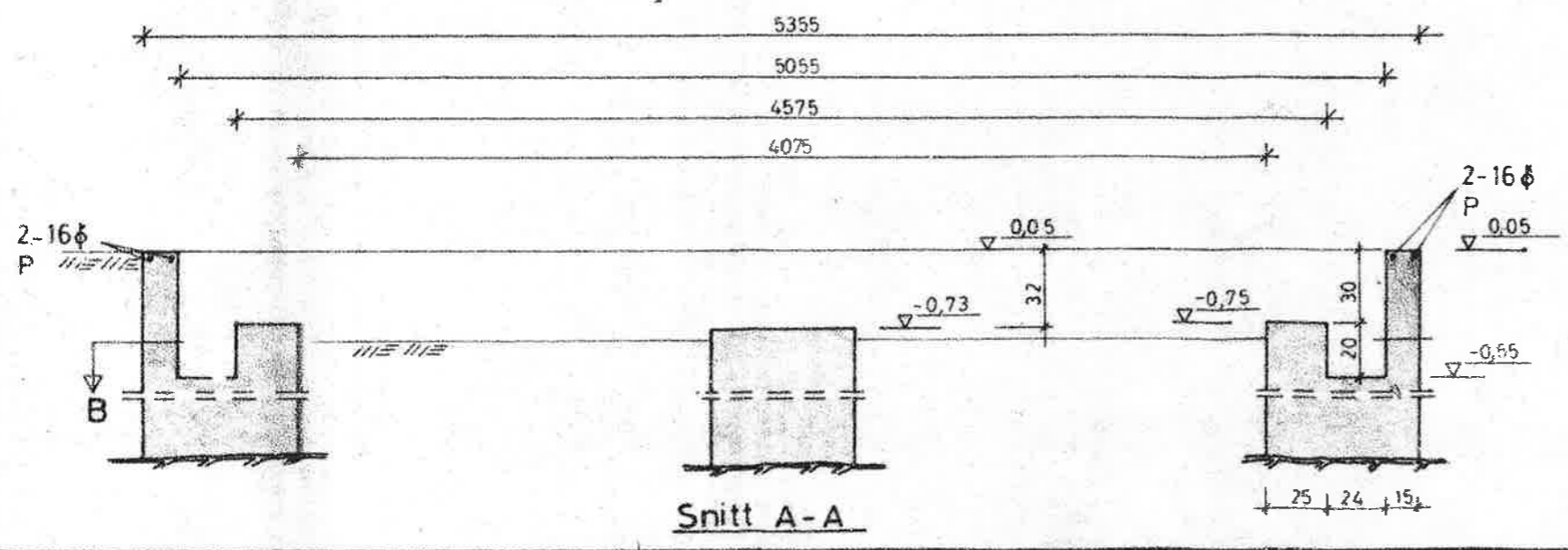
Denne tegning gjelder kun for bærende konstruksjoner

BYGNINGSKONTROLLEN I OSLO
STATISK KONTROLLERT 29.7.65
G. Hilde
Ansvarshavende må påse at konstruksjons-tegninger er i samsvar med oppført bygg-melding og tilsvarende byggetillatelse.

OSLO BYGNINGSKONTROLL
MOTTATT
29 JUL 1965

Henvisninger:
Fundamentplan, se tegning 64121-07

Anmerkninger:
Betong: B 200
Anmerkninger: k. st 40



Rettel	PAJ	Juli 65
CARL PAULSEN AS MÖLLERGT. 11	ABlestrøk Tegn. PAJ	Mai 65
Nytt forretningsbygg Fundament for svingeskive	1:20	Kfr.
INGENIØRENE SICURD LUND og ASBJØRN AASS ST. OLAVSGT. 21 c TELEFON 33 54 96 OSLO	64121-13	

Arkiv