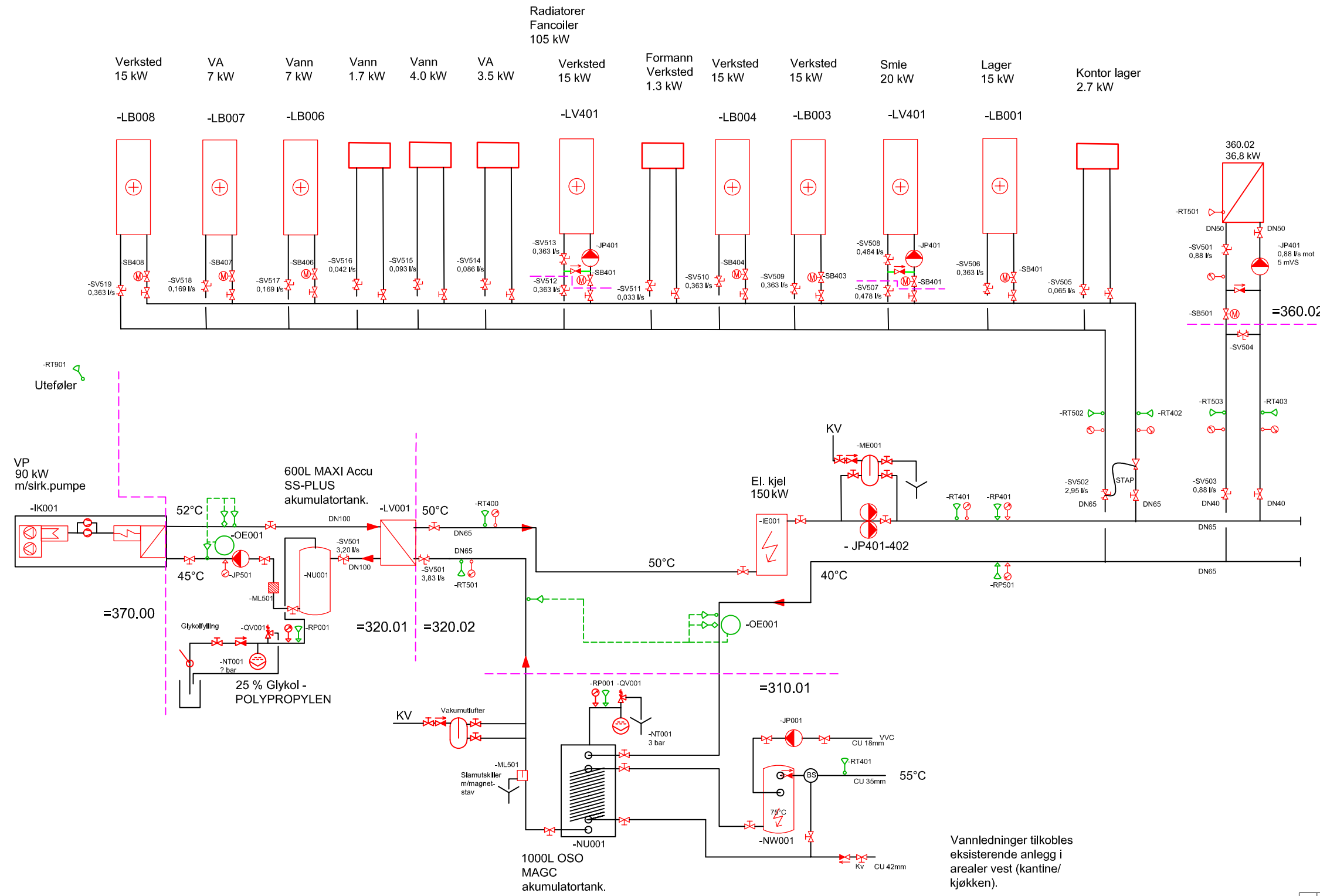


Hagelin Verksted



Vannledninger tilkobles eksisterende anlegg i arealer vest (kantiner/kjøkken).

A 11.03.20 TILBUDSTEGNING		EMOD JMHA EMOD	
Rev.	Dato	Revideringen gjelder	
KRISTIANSUND KOMMUNE		Tegnet av	Saksbehandler
Hagelin verkstedbygg		emod	emod
Systemskjema varme - sanitær		Sideansvarlig	Oppdragsansvarlig
		jaha	gabj
		Fag	Målestokk
		VVS	A 3
		Dato	11.03.2020
Oppdragsnr. A125957		Status	TILBUDSTEGNING
Tegning nr. V 56-30-01		Rev.	A

