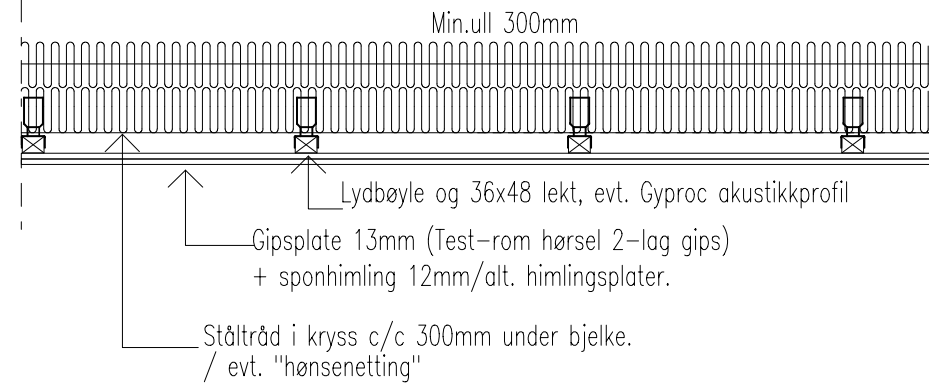
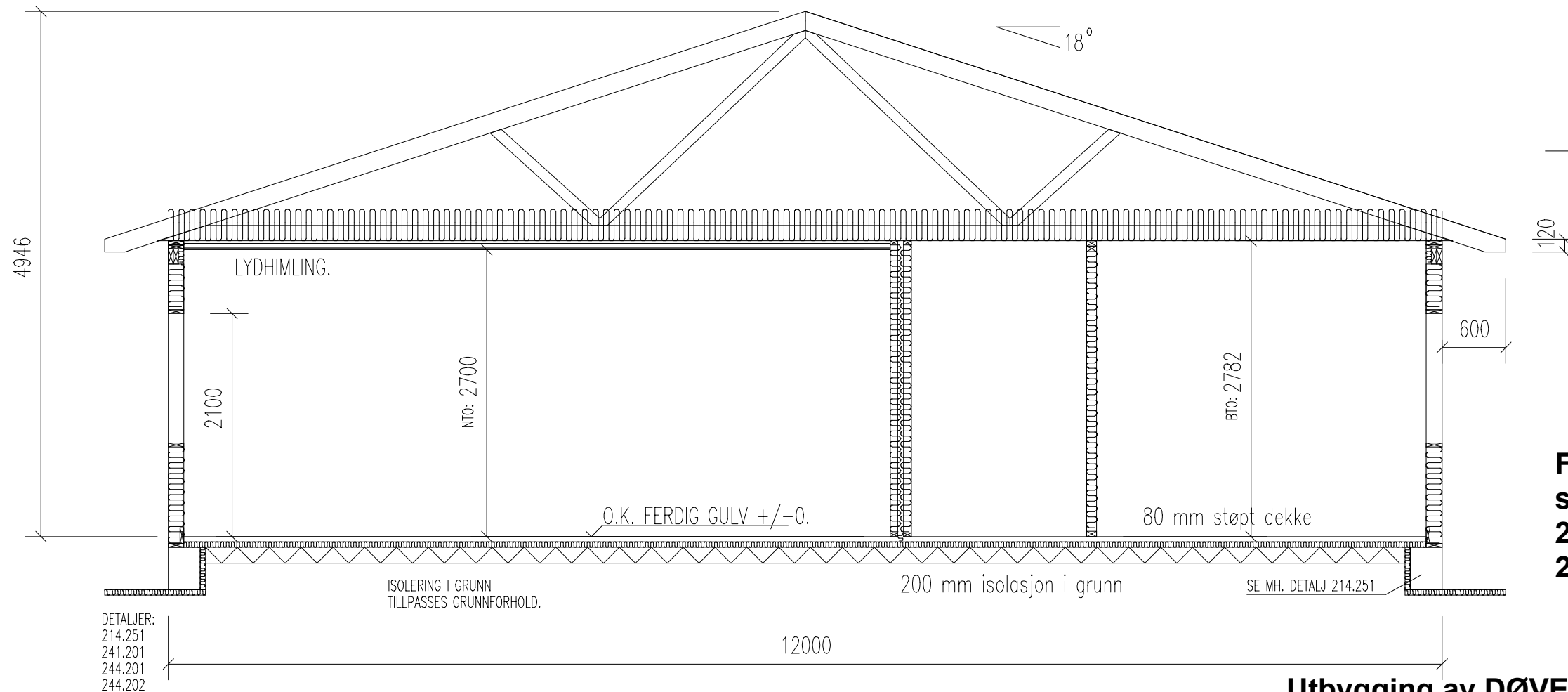
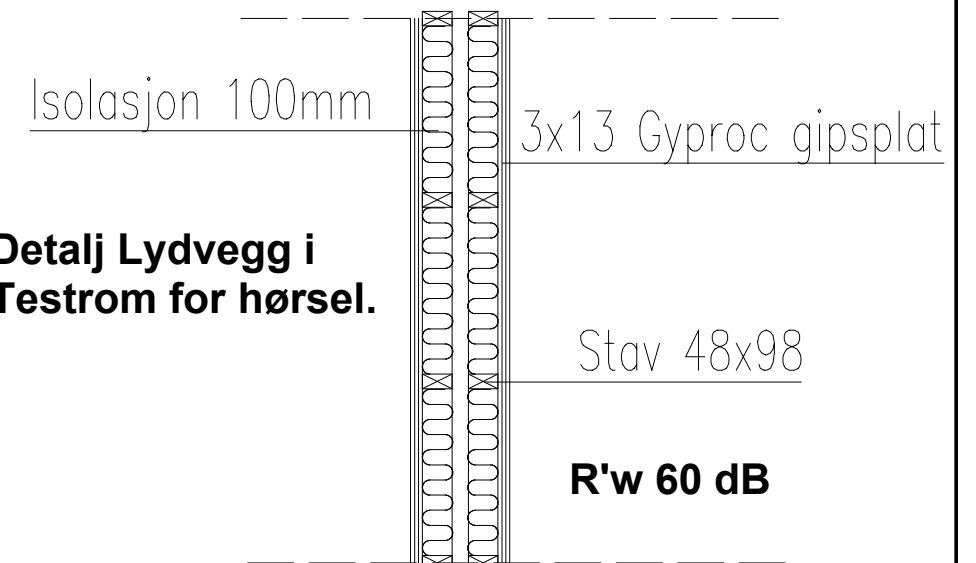


### Detalj Lydhimling.



### Detalj Lydvegg i Testrom for hørsel.



**For fuging for lydgjennomgang  
se mesterhus std. detaljer nr:  
241.201 241.202  
244.201 244.261**

### Utbygging av DØVEBLINDESENTERET i NordNorge

REV.	DATO:	REVISJON:	SIGN:
A	23.11.01	Endelige tegning med detaljer.	FN
B	30.01.02	Fjernet brannhimling	FD
C	25.02.02	Tekst	FD

**MESTERHUS**  
NORD TRE AS

TILTAKSHAVER	Utarbeidet av Unikus AS Postboks 4104, Jensvoll 8089 Bodø, tlf. 755 63 300 Email: post@unikus.no
BYGGEPLASS	
KOMMUNE	TROMSØ

TEGN. INNHOLD:	SNITT	MÅL:	1:50
PROSJEKT	<b>DØVEBLINDESENTERET</b>		
ARKITEKT:	Lisbeth I.	DATO:	13.11.01
SIGN:	Finn N.	PROSJEKT NR:	01192
TEGN. NR:	MS 6.00		