

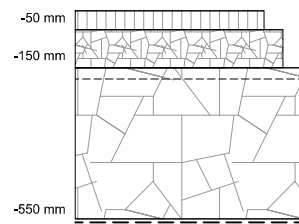
TEGNINGSLISTE**VEDLEGGSLISTE OVERSENDELSE TIL RÅDE KOMMUNE - A3 AKERSBEKKEN**

Vedlegg	Navn	Prosjekterende/forfatter	Tegn.nr	Målestokk	Dato	Rev Dato	Tegnings format
1	Avkjørsel pumpestasjon	Multiconsult	D001	1:500/A1	06.02.2020		A1
3	Plantegning, oversiktstegning	Multiconsult	GH001	1:2000/A1	06.02.2020		A1
4	Plantegning, oversiktstegning	Multiconsult	GH002	1:2000/A1	06.02.2020		A1
5	Plan og profil, 0-350	Multiconsult	GH101	1:500 A1	06.02.2020		A1
6	Plan og profil, 350-700	Multiconsult	GH102	1:500 A1	06.02.2020		A1
7	Plan og profil, 700-1050	Multiconsult	GH103	1:500 A1	06.02.2020		A1
8	Plan og profil, 1050-1400	Multiconsult	GH104	1:500 A1	06.02.2020		A1
9	Plan og profil, 1400-1681,2	Multiconsult	GH105	1:500 A1	06.02.2020		A1
10	Grøftesnitt, prinsipp	Multiconsult	GH201	1:50 A1	12.02.2020		A1
11	Kumdetaljer, V1, S1	Multiconsult	GH401	1:20 A1	06.02.2020		A1
12	Kumdetaljer, V2, S2	Multiconsult	GH402	1:20 A1	06.02.2020		A1
13	Kumdetaljer, V4, V5	Multiconsult	GH403	1:20 A1	06.02.2020		A1
14	Kumdetaljer, V7	Multiconsult	GH404	1:20 A1	06.02.2020		A1
14	Kumdetaljer, V8A og 8B	Multiconsult	GH405	1:20 A1	06.02.2020		A1
15	Kumdetaljer, V9A og 9B	Multiconsult	GH406	1:20 A1	06.02.2020		A1
16	Kumdetaljer, V10, S10	Multiconsult	GH407	1:20 A1	06.02.2020		A1
17	Kumdetaljer, V11, S11	Multiconsult	GH408	1:20 A1	06.02.2020		A1
18	Kumdetaljer, V12, S12	Multiconsult	GH409	1:20 A1	06.02.2020		A1
19	Kumdetaljer, V13, eks SK	Multiconsult	GH410	1:20 A1	06.02.2020		A1
20	Pumpestasjon	Multiconsult	GH501	1:50 A1	06.02.2020		A1
21	Kumtabell	Multiconsult	GH502		06.02.2020		A1
22	Eksisterende kabler og ledninger	Multiconsult	IN001	1:2000/A1	20.11.2020		A1
23	Eksisterende kabler og ledninger	Multiconsult	IN002	1:2000/A1	20.11.2020		A1



OVERBYGNINGSDETALJER
 Parkeringsplass, gruset område

1:10



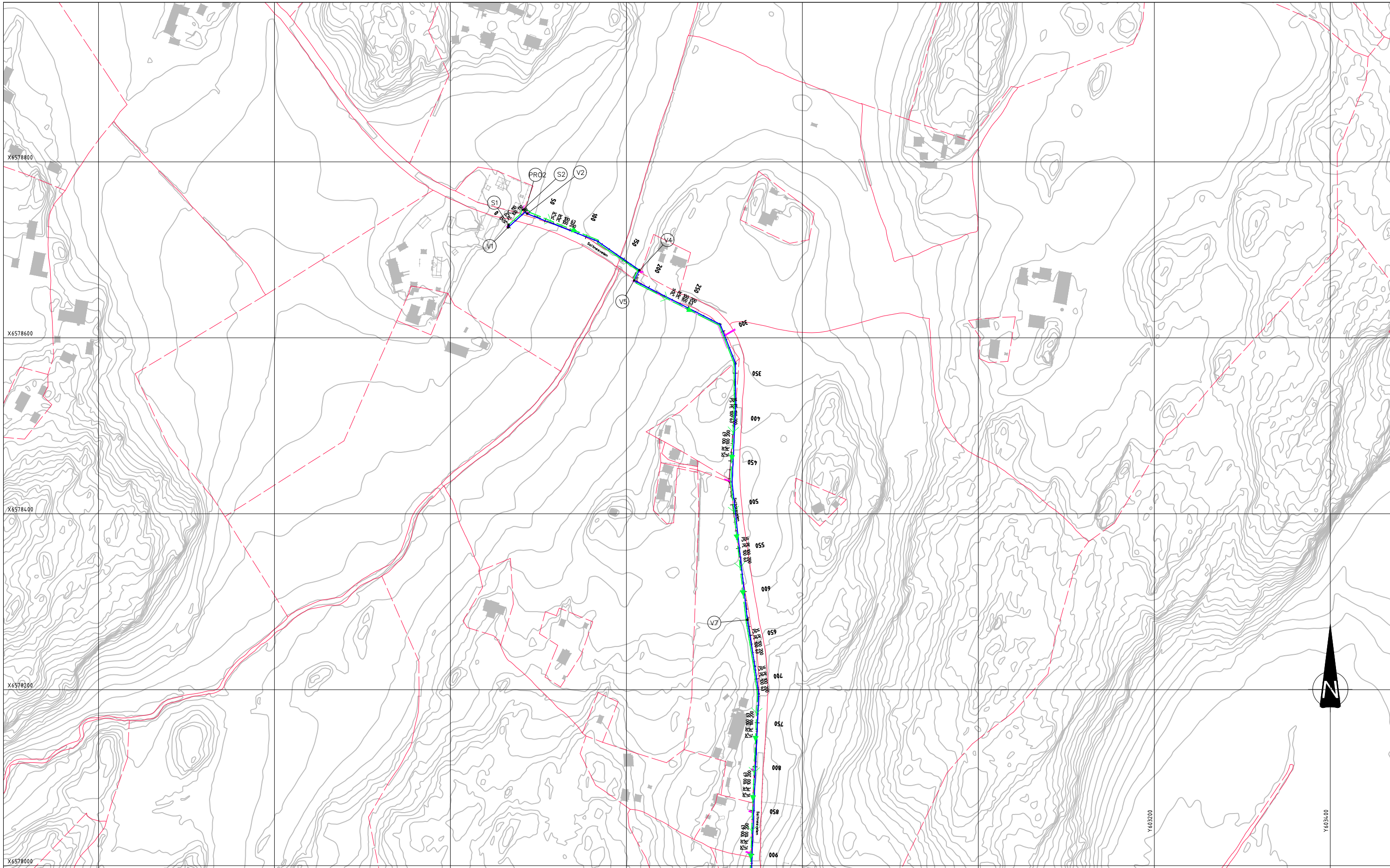
Topplag, Grus 2-16, t=50 mm
 Bærelag, Fk0-63, t=100 mm, inkl.
 Forkiling. (0-63 pukk)

Forsterkningslag, Fk 22/120, t=400 mm
 Fiberduk bruksklasse 3 ved jordskjæring.

Tegnforklaring

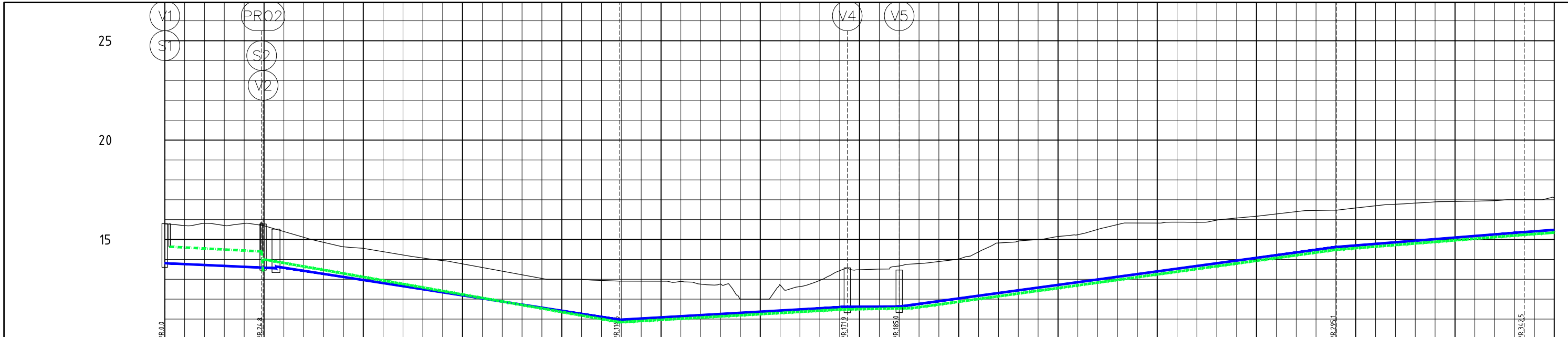
- Frisiktlinje
- Eiendomsgrense
- Ny avkjørsel
- Skjæring/fylling/grøft
- Skulder

Rev.	Beskrivelse	Dato	Taget	Kontr.	Godkj.
	Råde kommune A3 Akersbekken		RIV		A1
	Plan avkjørsel	06.02.2020			
	Målestokk 1:250/1:10				
	Koordinatsystem UTM32				
	Hevde-system NN2000				
	Status Tilbuds-tegning	Konstr./Tegnet HGFA	Kontrollert SARHA	Godkjent FHM	
	Oppdragsnr. 10210244-01	Tegningsnr. D001			
	www.multiconsult.no				

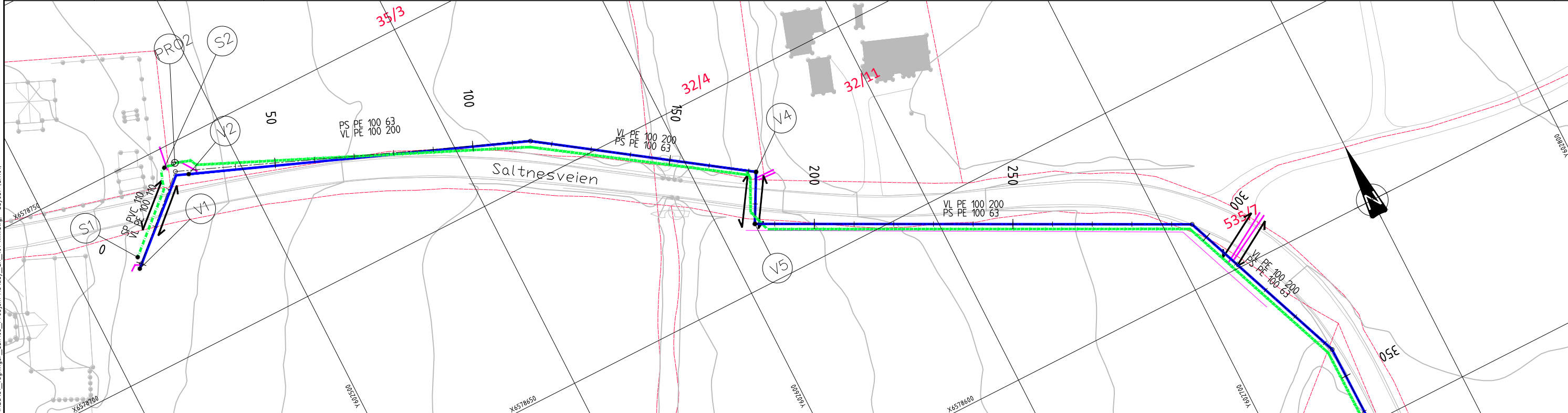


Rev.	Beskrivelse	Dato	Taget	Kontr.	Godkj.
	Råde kommune A3 Akersbekken		RIVA		A1
	Plantegning Oversiktstegning	Dato	06.02.2020		
		Målestokk	1:2000		
		Koordinatsystem	UTM32		
		Hevningssystem	NN2000		
		Status	Konstr./Tegnet	Kontrollert	Godkjent
		Tilbudstegning	HGFA	BNF	FMH
		Oppdragsgiver	Tegningsnr.		Rev.
		10210244-01		GH001	

Multiconsult
www.multiconsult.no

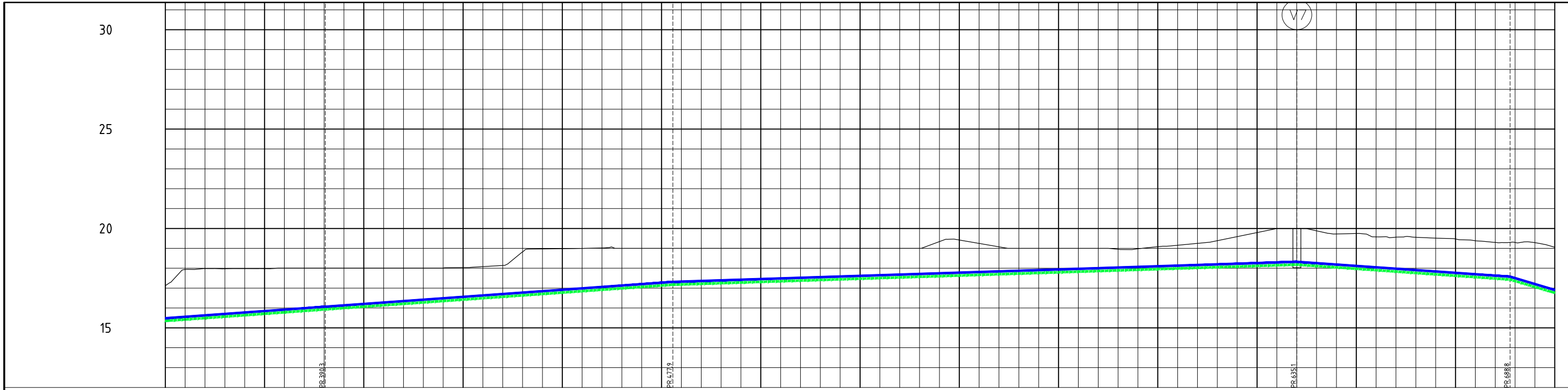


PROFIL NR.		0	25	50	75	100	125	150	175	200	225	250	275	300	325	350																																																								
Grunneier																																																																								
Markslag																																																																								
Grunnforhold																																																																								
TERRENG H./TOPP VEGDEKKE		15,78	15,70	15,82	15,71	15,80	15,70	15,40	15,11	14,86	14,63	14,56	14,39	14,22	14,07	13,94	13,77	13,59	13,41	13,23	13,04	13,00	13,00	12,94	12,91	12,90	12,90	12,89	12,76	12,76	12,00	12,00	12,72	12,63	12,94	13,43	13,48	13,51	13,66	13,79	13,89	14,02	14,38	14,83	14,92	14,99	15,15	15,24	15,51	15,75	15,83	15,83	15,87	15,87	15,97	16,08	16,17	16,28	16,40	16,46	16,47	16,59	16,70	16,77	16,83	16,89	16,91	16,93	16,95	17,00	17,00	17,12
Hor.vinkelpunktavstand i m		24,8		89,8		57,3		13,1		110,1		47,3		47,8																																																										
Kumavstand i m		28,0		86,6		57,3		13,1		110,1		47,3		47,8																																																										
Fall i ‰		-9,1		-30,9		11,4		0,6		27,2		15,8		14,4																																																										
Kote utv. topp		13,81	13,55	13,64													10,97			11,62			11,63			16,63			15,38			15,48																																								
Type og dim		110PE 100 SDR 11		200PE 100 SDR 26																																																																				
Spillvannledning		Kumavstand i m		23,1		56,8		17,1		107,1		47,0		47,5																																																										
Fall i ‰		-10,1		-5,8		4,5		27,6		15,9		16,4		15,35																																																										
Kote innv. bunn		14,64	14,70	14,74													10,84			11,48			11,55			16,49			17,25			15,35																																								
Type og dim		110Redbrun PVC SN8		63PE 100 SDR 11																																																																				
Pumpeledning spillvann		Kumavstand i m		89,8		56,6		17,1		107,1		47,0		47,5																																																										
Fall i ‰		-35,1		11,5		4,5		27,6		15,9		16,4		15,35																																																										
Kote utv. topp		14,00															10,84			11,48			11,55			16,49			17,25			15,35																																								
Type og dim																																																																								

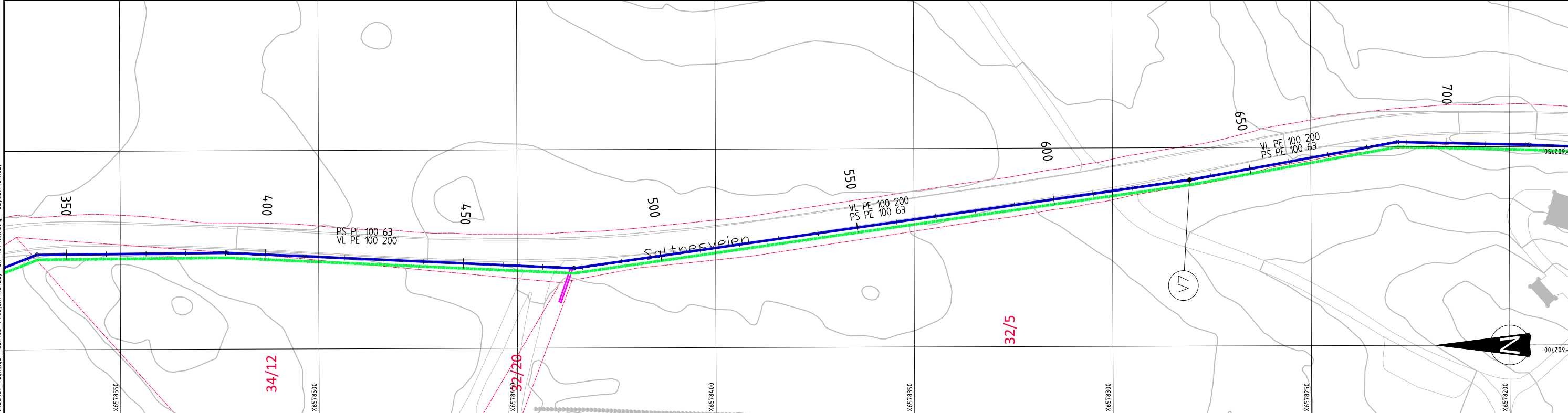


Merknader Oversiktstegning GH001 Plan og profil 350-700 GH102	Henvisninger Oversiktstegning GH001 Plan og profil 350-700 GH102	Tegnforklaring Eksisterende Projektert Kum Vannledning Spillvannledning Pumpe spillvannledning Styrt boring	Eksisterende 	Projektert 	Eksisterende 	Projektert
			Status: Tilbudsstegning Konstr./Tegnet: HGFA Kontrollert: BF Tegningsnr.: Status oppriss:			
Råde kommune A3 Akersbekken Plan- og profiltegning 0-350			Date: 06.02.2020 Målestokk: 1:500 Koordinatystem: UTM32 Høydesystem: NN2000		Multiconsult www.multiconsult.no 10210244-01 GH101	

0:\010210\10210244-01-03_ABBEIDSSOMPADE\31_Tegninger_dak\03_Projekt_A3\Lay_GH_01-xxx.dwg - Layout: GH101

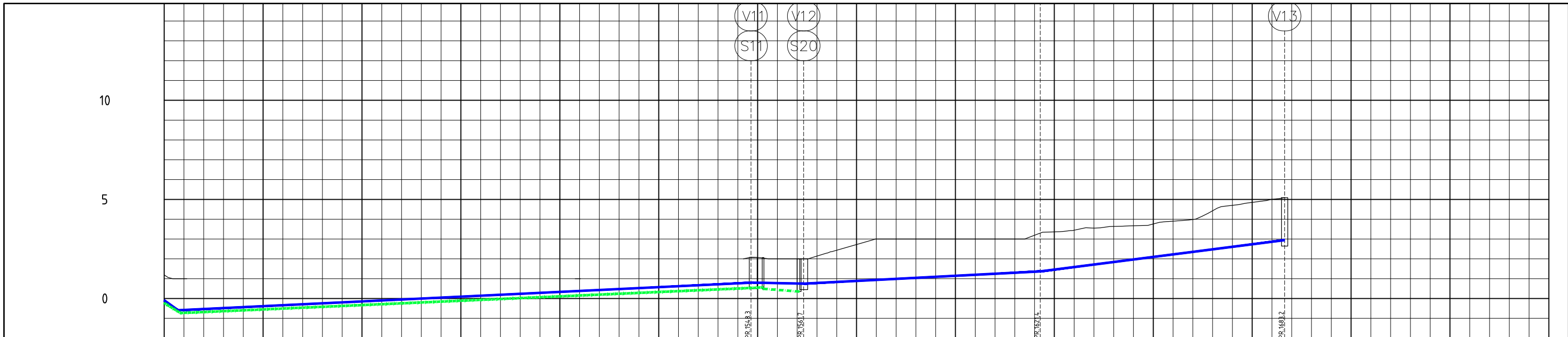


PROFIL NR.	350	375	400	425	450	475	500	525	550	575	600	625	650	675	700	
Grunneier																
Markslag																
Grunnforhold																
TERRENG HJ/TOPP VEGDEKKE																
Hor.vinkelpunktavstand i m	17,94	17,98	17,97	17,98	18,00	18,00	18,00	18,00	18,00	18,00	18,00	18,00	18,00	18,00	18,00	18,00
Vannledning	Kumavstand i m	4,7,8	4,7,8	14,4	14,2											
	Fall i ‰															
	Kote utv. topp	15,48		16,07												
Pumpeledning spillvann	Type og dim	200PE 100 SDR 26														
	Kumavstand i m	4,7,5	4,7,5	14,2	14,2											
	Fall i ‰															
Kote utv. topp	15,35		15,93													
	Type og dim	63PE 100 SDR 11														

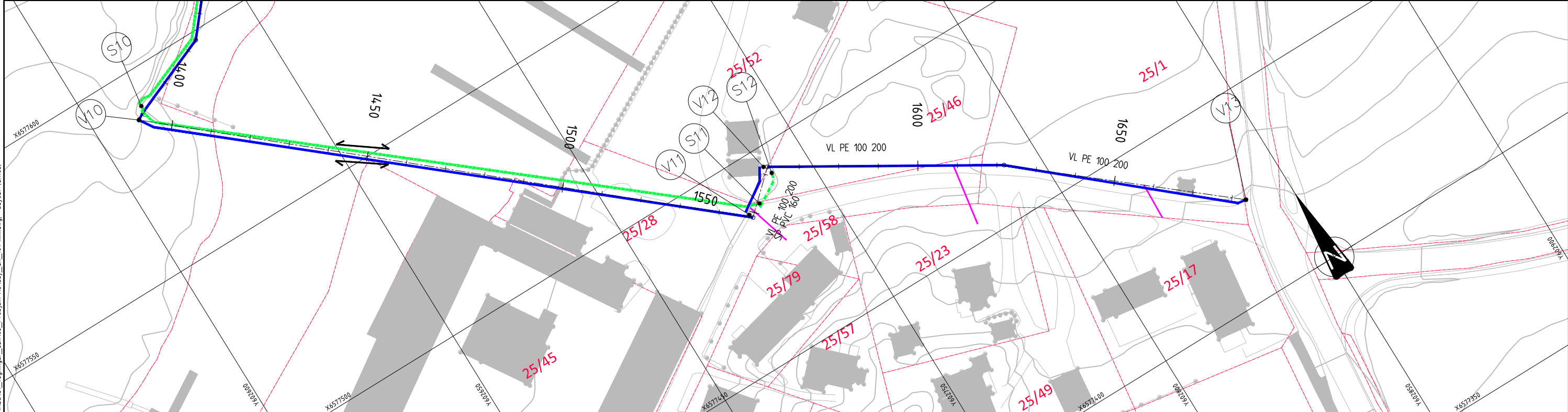


Merknader Oversiktstegning GH001 Plan og profil 0-350 GH101 Plan og profil 700-1050 GH103	Henvisninger Oversiktstegning GH001 Plan og profil 0-350 GH101 Plan og profil 700-1050 GH103	Tegnforklaring Eksisterende Prosjektert Kum Vannledning Spillvannledning Pumpe spillvannledning	Eksisterende Prosjektert Eksisterende Prosjektert	<table border="1"> <thead> <tr> <th>Rev.</th> <th>Beskrivelse</th> <th>Dato</th> <th>Tegn.</th> <th>Kontr.</th> <th>Godkj.</th> </tr> </thead> <tbody> <tr> <td></td> <td>Råde kommune A3 Akersbekken</td> <td></td> <td>Fag RIVA</td> <td></td> <td>Format A1</td> </tr> <tr> <td></td> <td>Plan- og profiltegning 350-700</td> <td>06.02.2020</td> <td></td> <td></td> <td></td> </tr> <tr> <td></td> <td>Målestokk 1:500</td> <td></td> <td></td> <td></td> <td></td> </tr> <tr> <td></td> <td>Koordinatsystem UTM32</td> <td></td> <td></td> <td></td> <td></td> </tr> <tr> <td></td> <td>Høydesystem NN2000</td> <td></td> <td></td> <td></td> <td></td> </tr> </tbody> </table>				Rev.	Beskrivelse	Dato	Tegn.	Kontr.	Godkj.		Råde kommune A3 Akersbekken		Fag RIVA		Format A1		Plan- og profiltegning 350-700	06.02.2020					Målestokk 1:500						Koordinatsystem UTM32						Høydesystem NN2000				
				Rev.	Beskrivelse	Dato	Tegn.	Kontr.	Godkj.																																		
	Råde kommune A3 Akersbekken		Fag RIVA		Format A1																																						
	Plan- og profiltegning 350-700	06.02.2020																																									
	Målestokk 1:500																																										
	Koordinatsystem UTM32																																										
	Høydesystem NN2000																																										
Multiconsult Status: Tilbuds-tegning Oppdragsnr.: 10210244-01 Konstr./Tegnet: HGFA Tegningsnr.: GH102 Kontrollert: BF Godkjent: FMH www.multiconsult.no																																											

0:\10210210210244-01\10210244-01-03_ABBEIDSMATERIALER\Tegninger_dak\03_Projekt_A3\Lay_GH_01-xxx.dwg - Layout: (GH102)

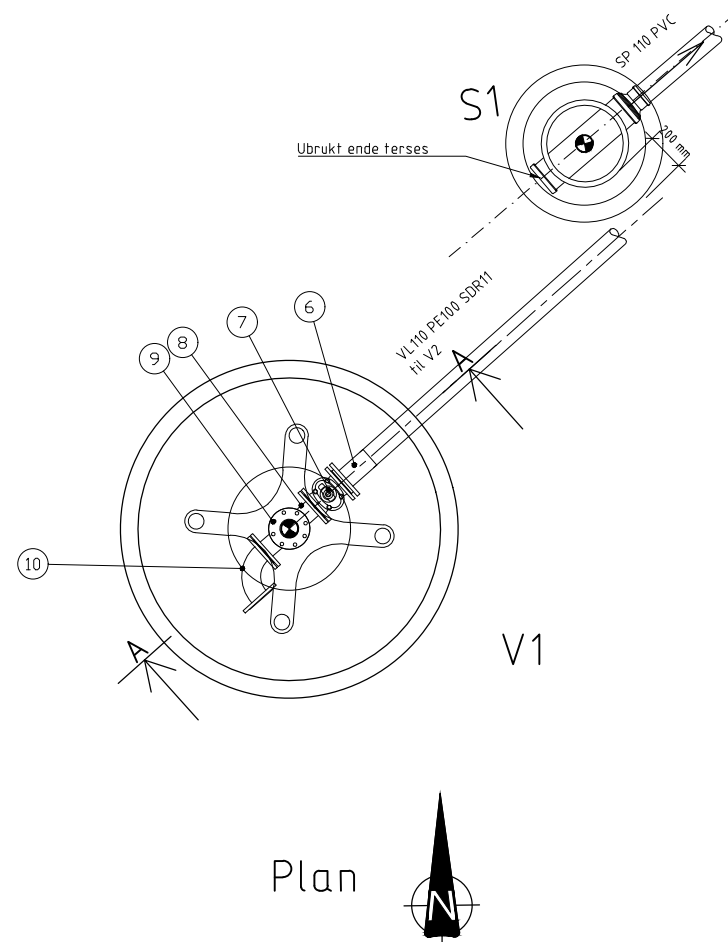
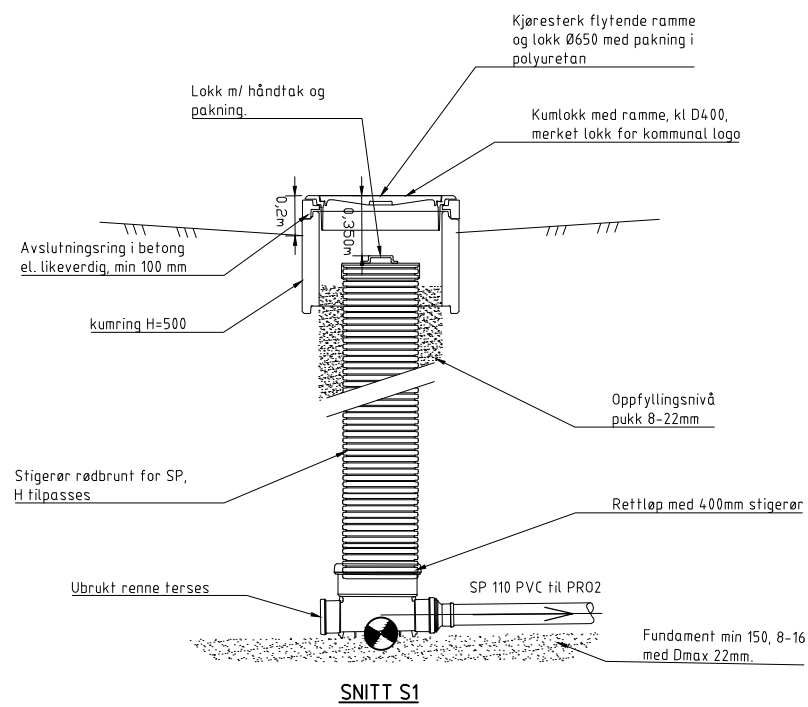
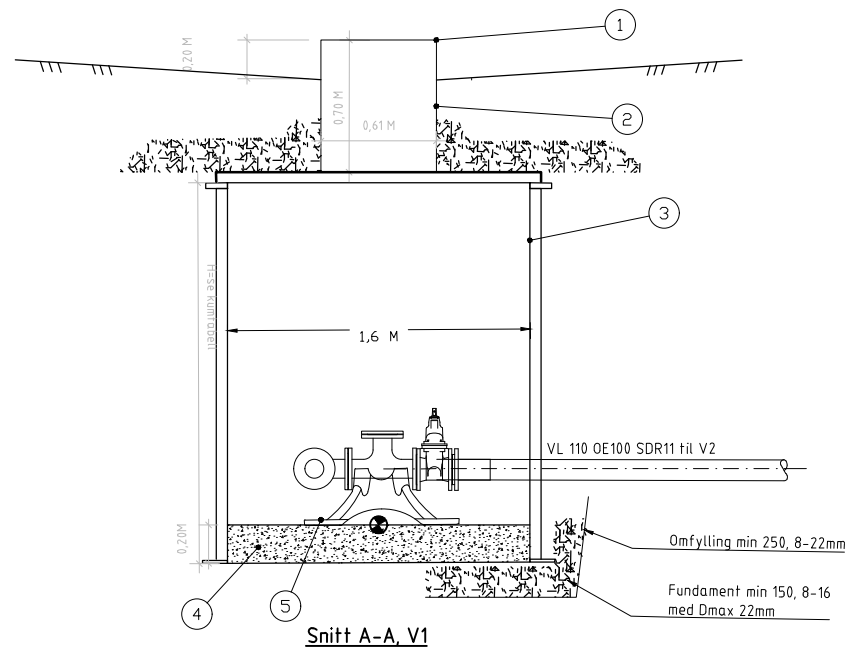


PROFIL NR.	1400	1425	1450	1475	1500	1525	1550	1575	1600	1625	1650	1675	1700	1725	1750
Grunneier															
Markslag															
Grunnforhold															
TERRENG H./TOPP VEGDEKKE	1,19	1,00	1,00	1,00	1,00	1,00	1,00	1,00	1,00	1,00	1,00	1,00	1,00	1,00	1,00
Hor.vinkelpunktavstand i m							157,1								
Vannledning	Kumavstand i m						157,9								
	Fall i ‰	-139,4					9,6								
	Kote utv. topp	-0,89													
	Type og dim	200PE 100 SDR 26													
Spillvannledning	Kumavstand i m														
	Fall i ‰														
	Kote innv. bunn														
	Type og dim	160Rødbrun PVC/SN8													
Pumpeledning spillvann	Kumavstand i m														
	Fall i ‰	-121,9													
	Kote utv. topp	-0,23													
	Type og dim	75PE 100 SDR 11													



Merknader Oversiktstegning GH001 Plan og profil 1050-1400 GH104	Henvisninger Oversiktstegning GH001 Plan og profil 1050-1400 GH104	Tegnforklaring Overvannsledning Vannledning Spillvannsledning Pumpe spillvannsledning Varerør	Eksisterende 	Prosjektert 	Kum 	Eksisterende 	Prosjektert 																														
<table border="1"> <tr> <th>Rev.</th> <th>Beskrivelse</th> <th>Date</th> <th>Tegn.</th> <th>Kontr.</th> <th>Godkj.</th> </tr> <tr> <td></td> <td>Råde kommune A3 Akersbekken</td> <td></td> <td>Fag RIVA</td> <td>Kontr. A1</td> <td>Godkj. A1</td> </tr> <tr> <td></td> <td>Plan- og profiltegning 1400-1683,2</td> <td></td> <td>Målestokk 1:500</td> <td>Koordinatsystem UTM32</td> <td>Handlingsnivå NN2000</td> </tr> <tr> <td colspan="2"> Multiconsult www.multiconsult.no </td> <td>Status Tilbuds-tegning</td> <td>Konstr./Tegnet HGFA</td> <td>Kontrollert BF</td> <td>Godkjent FMH</td> </tr> <tr> <td colspan="2">Oppdragsnr. 10210244-01</td> <td colspan="2">Tegningsnr. GH105</td> <td colspan="2">Rev.</td> </tr> </table>								Rev.	Beskrivelse	Date	Tegn.	Kontr.	Godkj.		Råde kommune A3 Akersbekken		Fag RIVA	Kontr. A1	Godkj. A1		Plan- og profiltegning 1400-1683,2		Målestokk 1:500	Koordinatsystem UTM32	Handlingsnivå NN2000	Multiconsult www.multiconsult.no		Status Tilbuds-tegning	Konstr./Tegnet HGFA	Kontrollert BF	Godkjent FMH	Oppdragsnr. 10210244-01		Tegningsnr. GH105		Rev.	
Rev.	Beskrivelse	Date	Tegn.	Kontr.	Godkj.																																
	Råde kommune A3 Akersbekken		Fag RIVA	Kontr. A1	Godkj. A1																																
	Plan- og profiltegning 1400-1683,2		Målestokk 1:500	Koordinatsystem UTM32	Handlingsnivå NN2000																																
Multiconsult www.multiconsult.no		Status Tilbuds-tegning	Konstr./Tegnet HGFA	Kontrollert BF	Godkjent FMH																																
Oppdragsnr. 10210244-01		Tegningsnr. GH105		Rev.																																	

0:\10210244-01\10210244-01-03_ABBESOMRAADE\31_tegninger_dak\03_Projekt_A3\Layout_GH_01-xxx.dwg - Layout: GH105



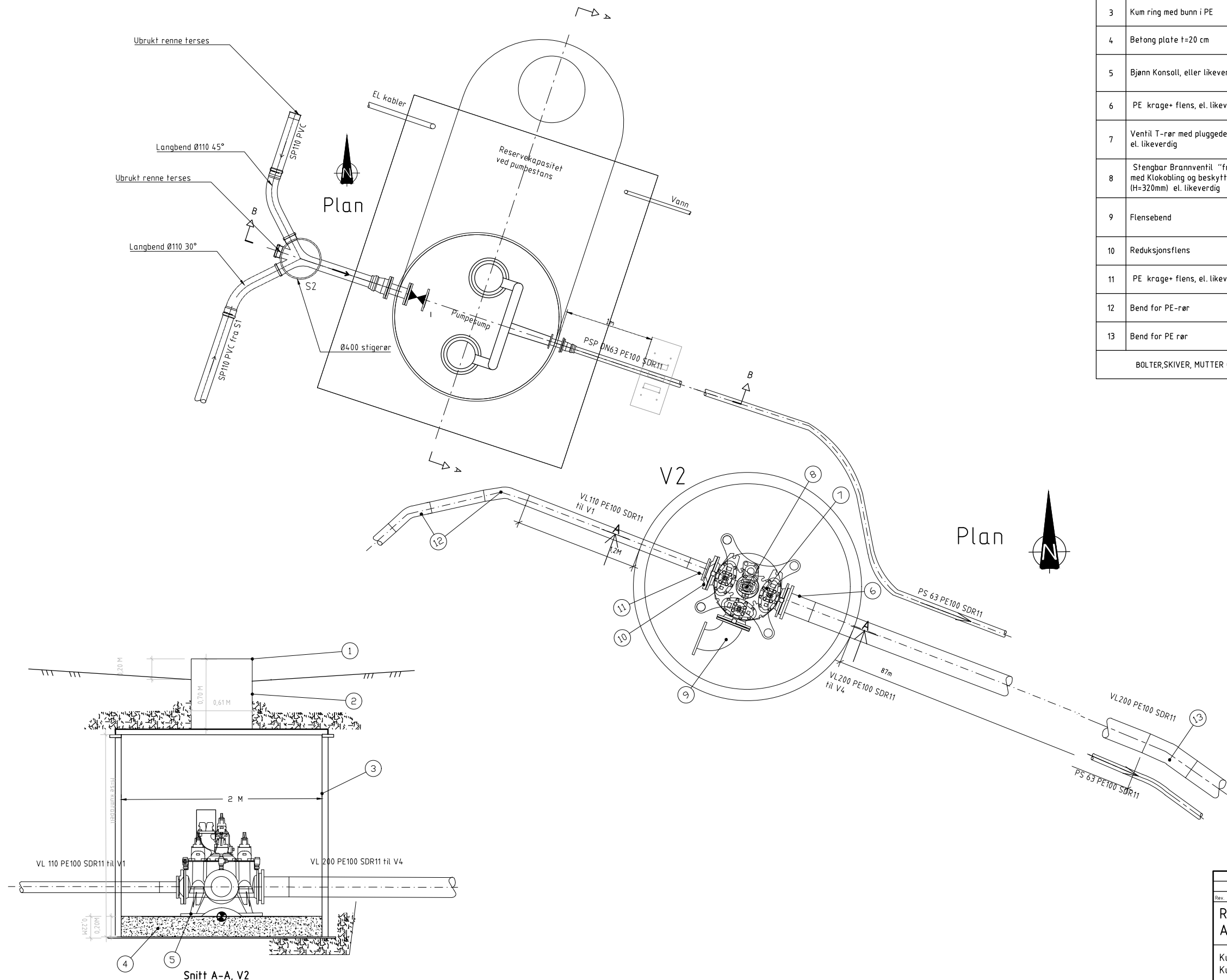
POS-LIST:V1					
Pos	Beskrivelse	Dimensjon	Antall	Anmerkning	Mat.
1	Tett og låsbart lokk i PE		1		PE
2	Løfterør, sveiset, el. likeverdig	610	1	H=700 mm	PE
3	Kum ring med bunn i PE	1600	1		PE
4	Betong plate t=20 cm	-	1	-	BTG
5	Bjønn Konsoll, eller likeverdig	100	1	-	STJ
6	PE krage+ flens, el. likeverdig	100 /110	1	-	PE
7	Sluseventil, el. likeverdig	100	1		STJ
8	Flens T-rør	100	1	-	STJ
9	Blindflens	100	1		STJ
10	Flensebend	100	1	90°	STJ
BOLTER,SKIVER, MUTTER OG PAKNINGER IHT MONTERINGSANVISNING OG VA-NORM TIL RÅDE KOMMUNE					

Henvisning
 Plantegning GH001-002
 Plan og profil GH101-105

Rev.	Beskrivelse	Dato	Taget	Kontr.	Godkj.
	Råde kommune A3 Akersbekken		RIVA		A1
	Kumdetaljer Kum V1 og S1. Plan og snitt	06.02.2020			
			Målestokk 1:20		
			Koordinatsystem UTM32		
			Referansesystem NN2000		
Multiconsult www.multiconsult.no		Status Tilbudstegning	Konstr./Tegnet DBG	Kontrolleret HGFA	Godkjent FMH
Oppdragsnr. 10210244-01		Tegningsnr. GH401		Rev.	

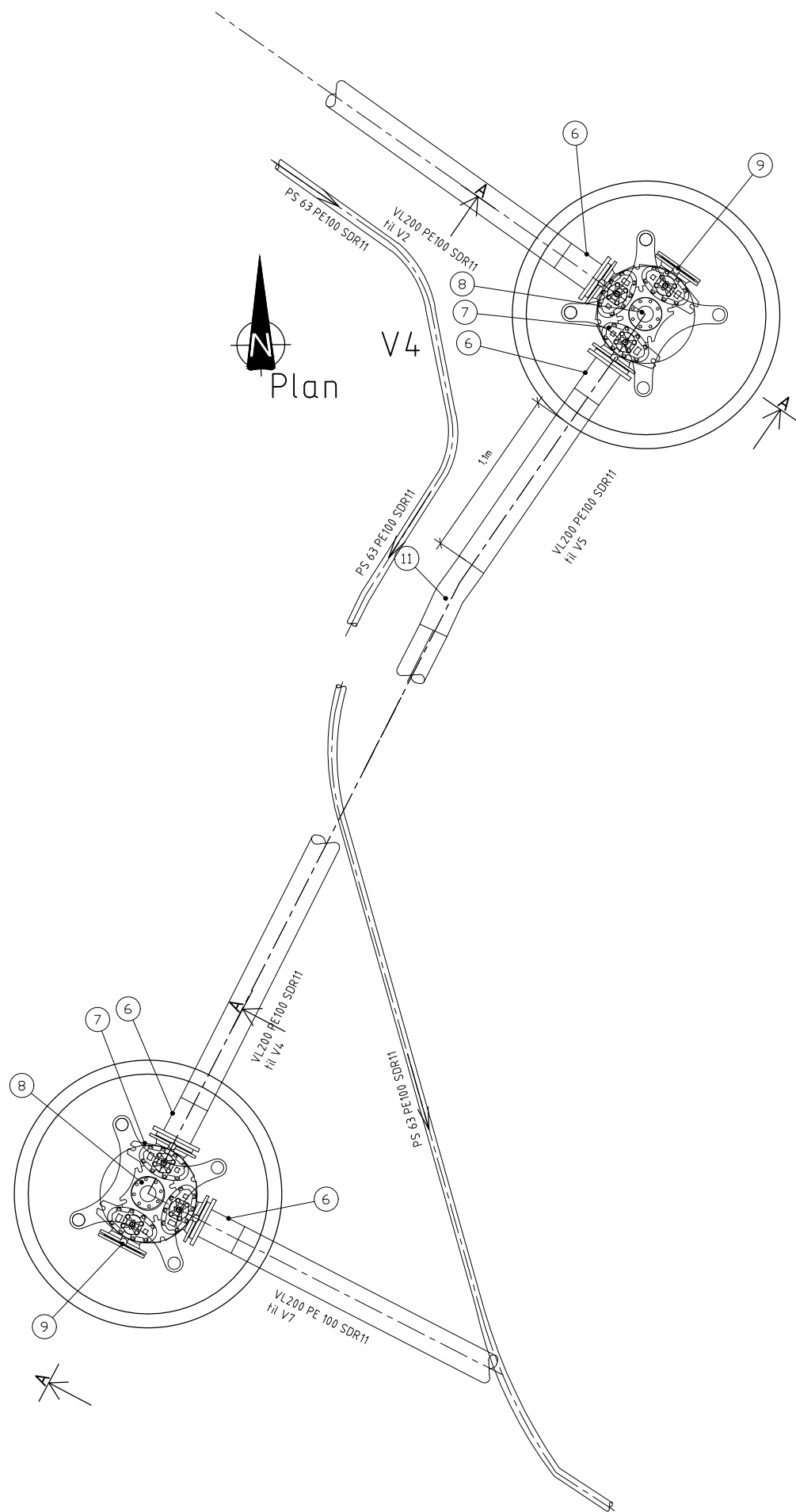
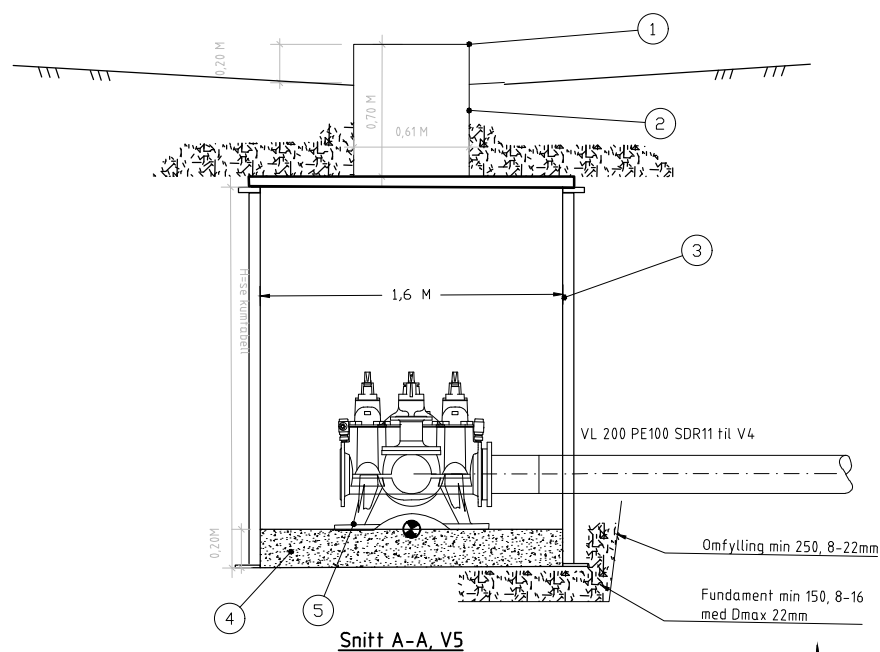
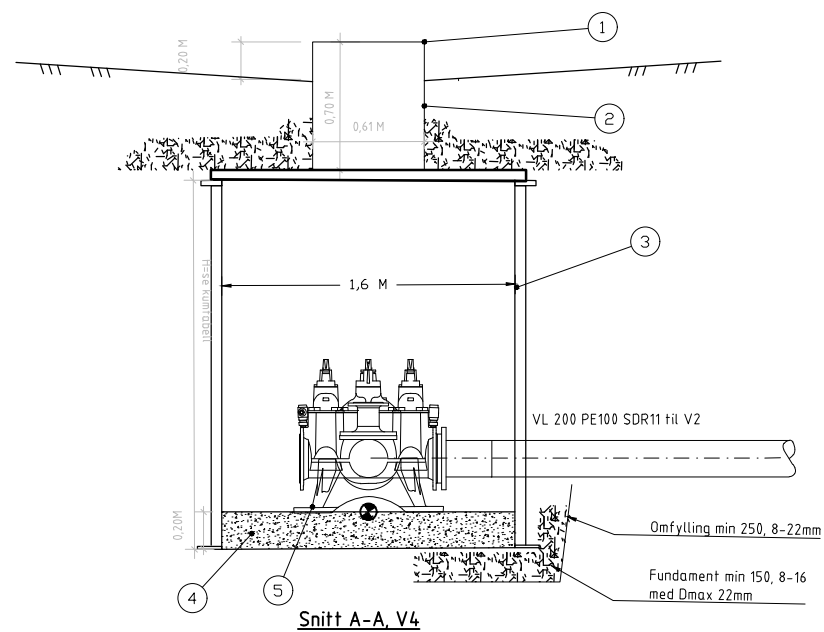
Pos	Beskrivelse	Dimensjon	Antall	Anmerkning	Mat.
1	Tett og låsbart lokk i PE		1		PE
2	Løfterør, sveiset, el. likeverdig	610	1	H=700 mm	PE
3	Kum ring med bunn i PE	2000	1		PE
4	Betong plate t=20 cm	-	1	-	BTG
5	Bjønn Konsoll, eller likeverdig	200	1	-	STJ
6	PE krage+ flens, el. likeverdig	200	1	-	PE
7	Ventil T-rør med pluggede serviceventiler, el. likeverdig	200	1		STJ
8	Stengbar Brannventil "fristrømsventil" med Klokobling og beskyttelseshette (H=320mm) el. likeverdig	100	1		STJ
9	Flensebend	200	1	90°	STJ
10	Reduksjonsflens	200/ 100	1		STJ
11	PE krage+ flens, el. likeverdig	110	1		PE
12	Bend for PE-rør	110	2	30°	PE
13	Bend for PE rør	200	1	11°	PE

BOLTER,SKIVER, MUTTER OG PAKNINGER IHT MONTERINGSANVISNING OG VA-NORM TIL RÅDE KOMMUNE.



Hensvisning
Plantegning GH001-002
Plan og profil GH101-105
Detaljetegningpumpe GH501

Rev.	Beskrivelse	Dato	Taget	Kontr.	Godkj.
	Råde kommune A3 Akersbekken		Fag RIVA	Format A1	Dato 06.02.2020
	Kumdetaljer Kum V2, S2 og pumpepump. Plan og snitt		Hilfestokk 1:20	Koordinatsystem UTM32	Projektsystem NN2000
Multiconsult www.multiconsult.no		Status Tilbuds-tegning	Konstr./Tegnet DBG	Kontrolleret HGFA	Godkjent FMH
Oppdragsnr. 10210244-01		Tegningsnr. GH402		Rev.	

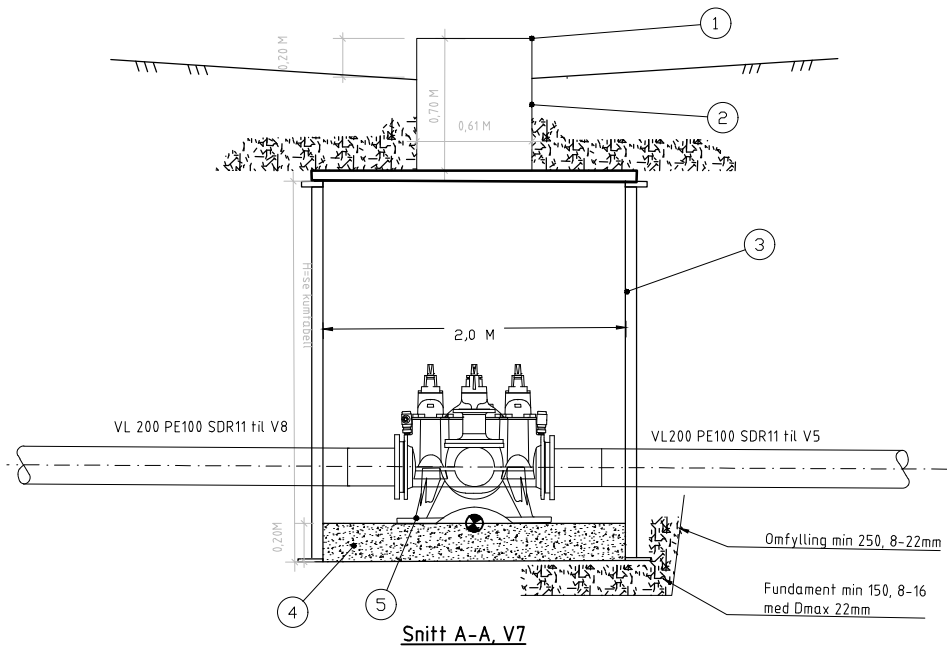


POS-LIST.V4					
Pos	Beskrivelse	Dimensjon	Antall	Anmerkning	Mat.
1	Tett og låsbart lokk i PE		1		PE
2	Løfterør, sveiset, el. likeverdig	610	1	H=700 mm	PE
3	Kum ring med bunn i PE	1600	1		PE
4	Betong plate t=20 cm	-	1	-	BTG
5	Bjønn Konsoll, eller likeverdig	200	1	-	STJ
6	PE krage+ flens, el. likeverdig	200	2	-	PE
7	Ventil T-rør med pluggede serviceventiler, el. likeverdig	200	1		STJ
8	Blindflens	100	1	-	STJ
9	Blindflens	200	1	-	STJ
10	Bend for PE-rør	200	1	11°	PE
BOLTER,SKIVER, MUTTER OG PAKNINGER IHT MONTERINGSANVISNING OG VA-NORM TIL RÅDE KOMMUNE					

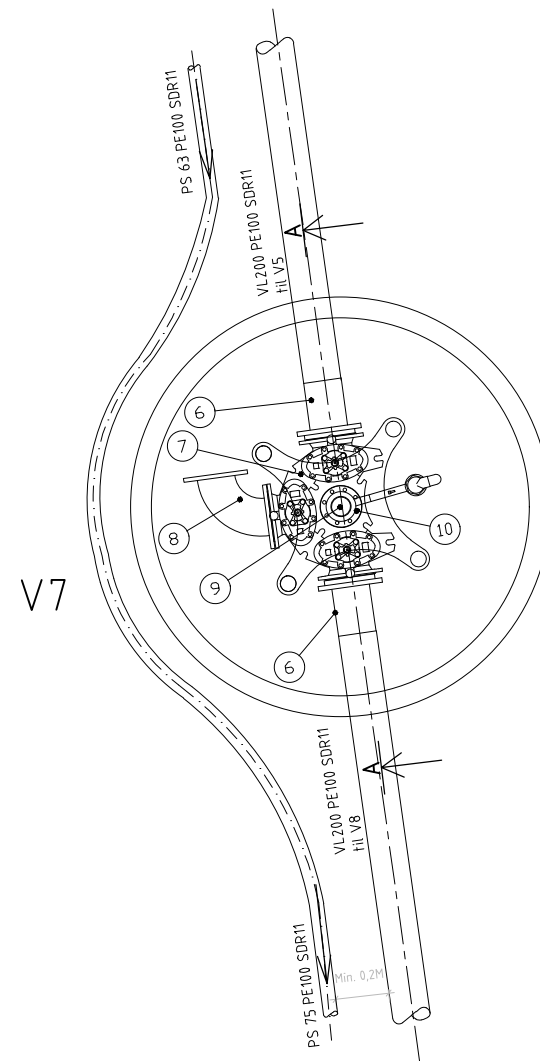
POS-LIST.V5					
Pos	Beskrivelse	Dimensjon	Antall	Anmerkning	Mat.
1	Tett og låsbart lokk i PE		1		PE
2	Løfterør, sveiset, el. likeverdig	610	1	H=700 mm	PE
3	Kum ring med bunn i PE	1600	1		PE
4	Betong plate t=20 cm	-	1	-	BTG
5	Bjønn Konsoll, eller likeverdig	200	1	-	STJ
6	PE krage+ flens, el. likeverdig	200	2	-	PE
7	Ventil T-rør med pluggede serviceventiler, el. likeverdig	200	1		STJ
8	Blindflens	100	1	-	STJ
9	Blindflens	200	1	-	STJ
BOLTER,SKIVER, MUTTER OG PAKNINGER IHT MONTERINGSANVISNING OG VA-NORM TIL RÅDE KOMMUNE					

Henvi
Plantegning GH001-002
Plan og profil GH101-105

Rev.	Beskrivelse	Dato	Taget	Kontr.	Godkj.
	Råde kommune A3 Akersbekken		RIVA		A1
	Kumdetaljer Kum V4 og V5. Plan og snitt	06.02.2020			
			Målestokk 1:20		
			Koordinatsystem UTM32		
			Hevningssystem NN2000		
			Status Tilbudstegning	Konstr./Tegnet DBG	Kontrolleret HGFA
			Oppdragsgiver Tegningsnr.		Godkjent FMH
			www.multiconsult.no	10210244-01	GH403



Plan

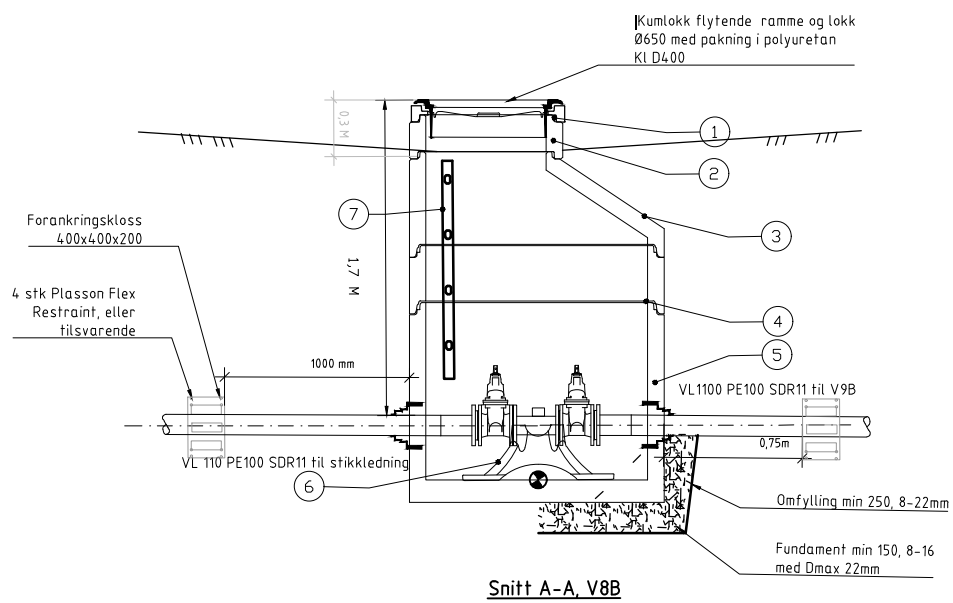


POS-LIST:V7					
Pos	Beskrivelse	Dimensjon	Antall	Anmerkning	Mat.
1	Tett og låsbart lokk i PE		1		PE
2	Løfterør, sveiset, el. likeverdig	610	1	H=700 mm	PE
3	Kum ring med bunn i PE	1600	1		PE
4	Betong plate t=20 cm	-	1		BTG
5	Bjønn Konsoll, eller likeverdig	200	1	-	STJ
6	PE krage+ flens, el. likeverdig	200	2	-	PE
7	Ventil T-rør med pluggede serviceventiler, el. likeverdig	200	1		STJ
8	Flensebend 90 grader	200	1	-	STJ
9	Sammenstilling av- luftventil AVk 701/ 40-010 og mellomring s.1450 og kuleventil el. likeverdig	100	1		STJ
10	Blindflens	100	1	-	STJ

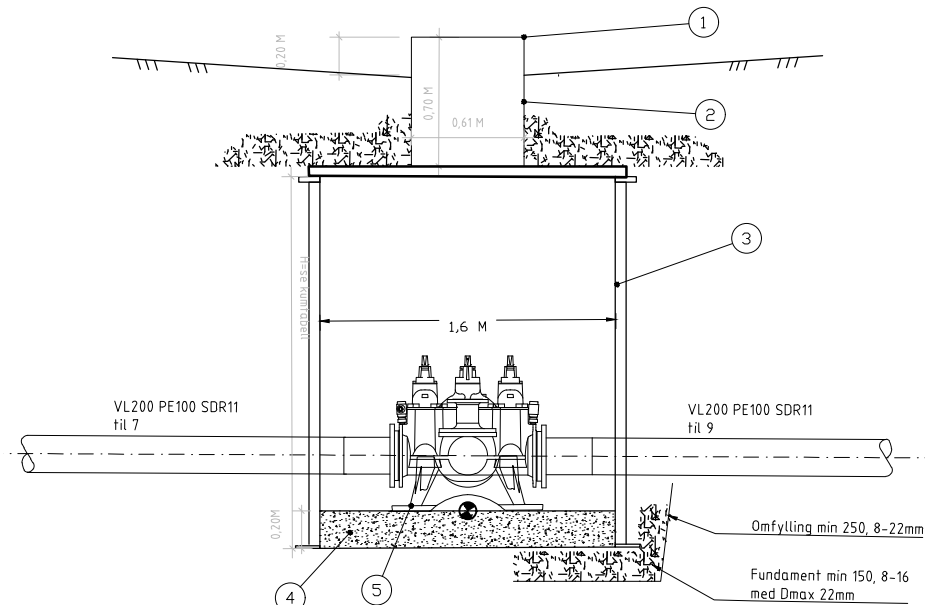
BOLTER,SKIVER, MUTTER OG PAKNINGER IHT MONTERINGSANVISNING OG VA-NORM TIL RÅDE KOMMUNE

Henvisning
Plantegning GH001-002
Plan og profil GH101-105

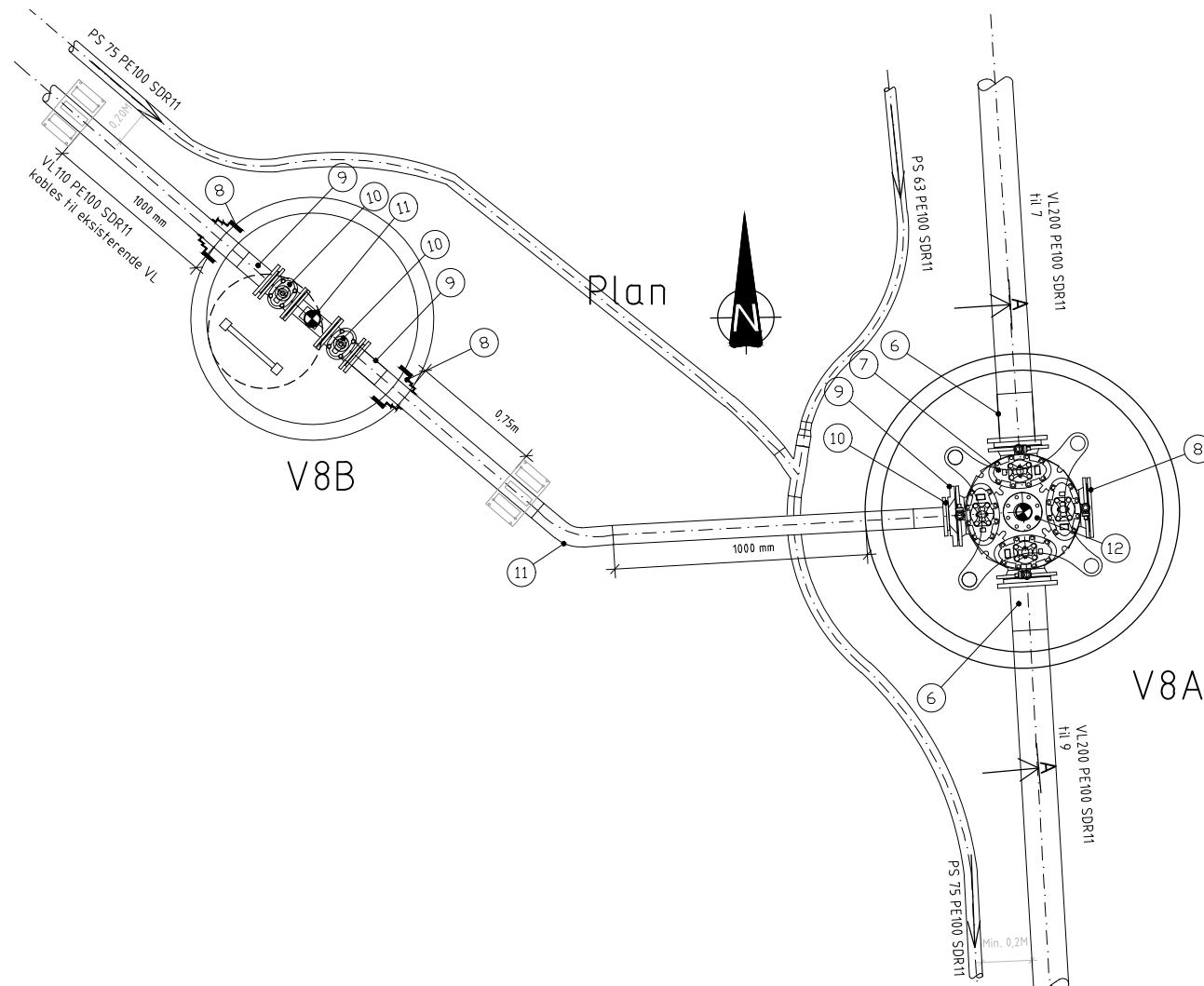
Rev.	Beskrivelse	Dato	Tegn.	Kontr.	Godk.
	Råde kommune A3 Akersbekken		Fag RIVA	Kontr. A1	Godk. A1
	Kumdetaljer Kum V7 Plan og snitt		Dato 06.02.2020		
			Målestokk 1:20		
			Koordinatsystem UTM32		
			Høydesystem NN2000		
	Multiconsult www.multiconsult.no	Status Tilbudstegning	Konstr./Tegnet DBG	Kontrollert HGFA	Godkjent FMH
		Oppdragsnr. 10210244-01	Tegningsnr.		Rev.



Snitt A-A, V8B



Snitt A-A, V8A



Plan

V8B

V8A

POS-LIST:V8B

Pos	Beskrivelse	Dimensjon	Antall	Anmerking	Mat.
1	Avslutningsring resilkulert, el. likeverdig	650	1	50 mm	-
2	Justeringsring i betong	650	1	200 mm	BTG
3	Kjegle, eksentrisk i betong, Topp med fals, el. likeverdig	1200	1	500 mm	BTG
4	Kumring i betong, el. likeverdig	1200	1	300 mm	BTG
5	Kumbunn i betong, el. likeverdig	1200	1	1080 mm	BTG
6	Bjønn Konsoll, eller likeverdig	100	1	-	STJ
7	Alustar stige, el. likeverdig	4 trinn	1	-	AL
8	F911 - COMBI kjernebaringspakning for gjennomføring av rør i kumvegg, el. likeverdig	110	2	-	EPDM
9	PE krage+ flens, el. likeverdig	110	2	-	PE
10	Sluseventil	100	2		STJ
11	Vannmåler, mekanisk	110	1	L=250	STJ

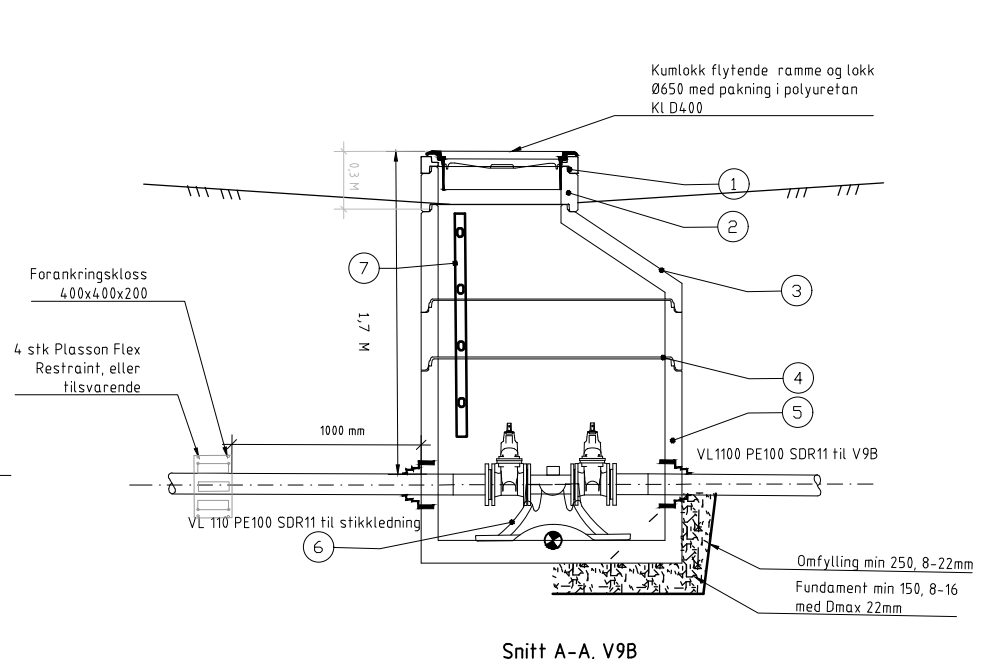
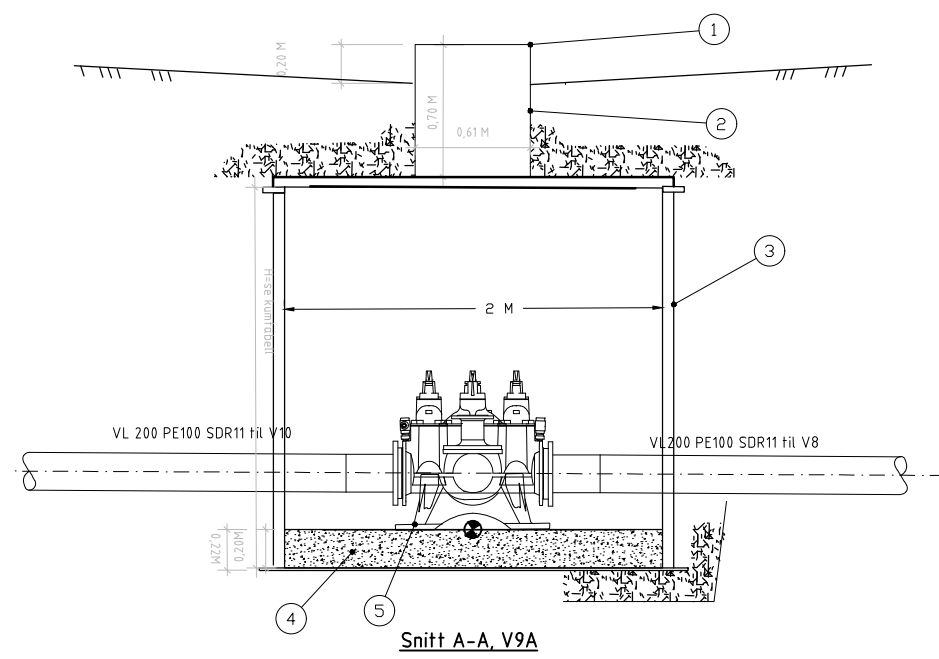
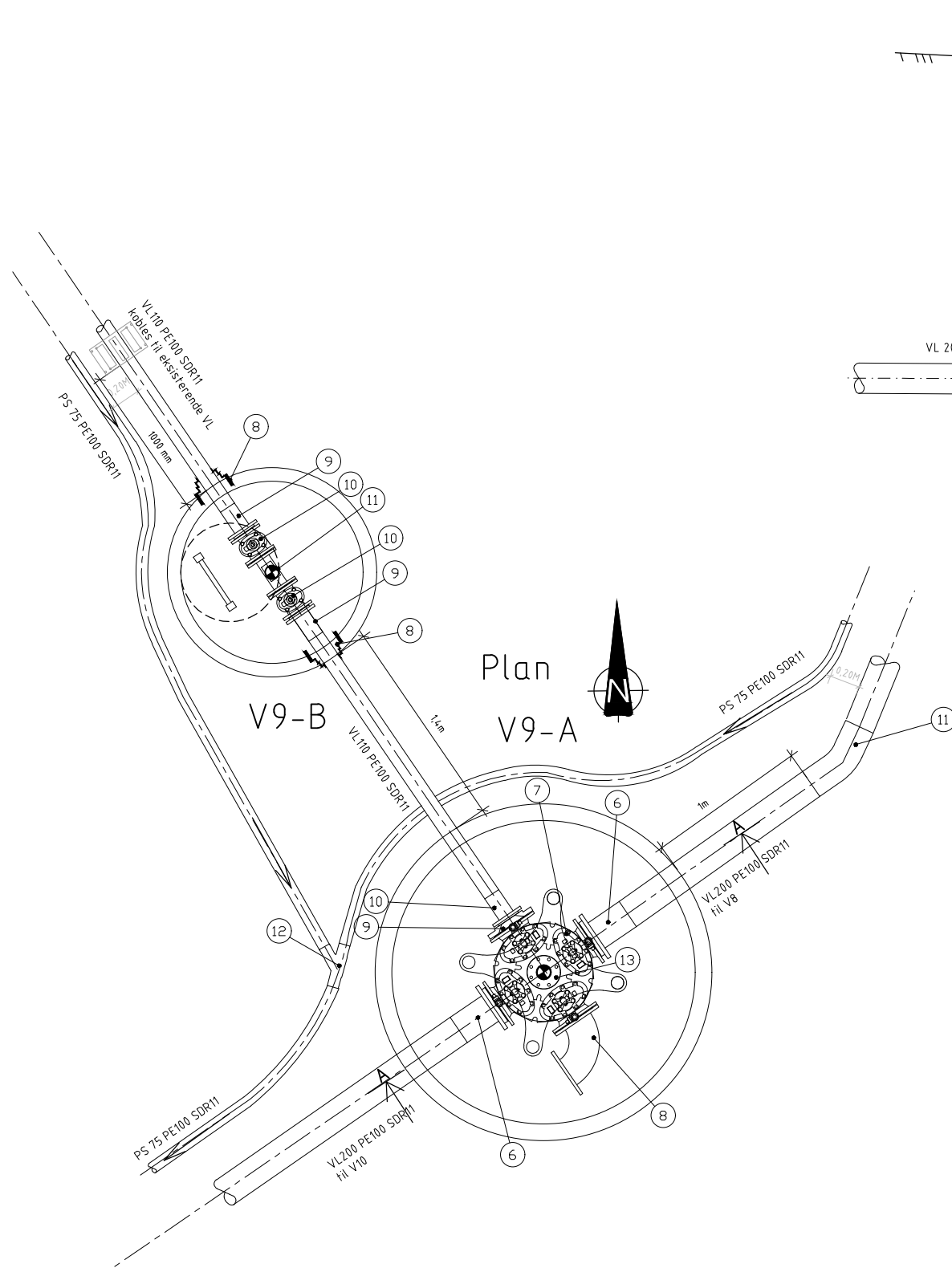
BOLTER,SKIVER, MUTTER OG PAKNINGER IHT MONTERINGSANVISNING OG VA-NORM TIL RÅDE KOMMUNE

POS-LIST:V8A

Pos	Beskrivelse	Dimensjon	Antall	Anmerking	Mat.
1	Tett og låsbart lokk i PE		1		PE
2	Løfterør, sveiset, el. likeverdig	610	1	H=700 mm	PE
3	Kum ring med bunn i PE	1600	1		PE
4	Betong plate t=20 cm	-	1	-	BTG
5	Bjønn Konsoll, eller likeverdig	200	1	-	STJ
6	PE krage+ flens, el. likeverdig	200	2	-	PE
7	Ventil kryss med pluggede serviceventiler, el. likeverdig	200	1		STJ
8	Blindflens	200	1	-	STJ
9	Reduksjonsflens	200/ 100	1		STJ
10	PE krage+ flens, el. likeverdig	110	1		STJ
11	Bend for PE rør	110	1	45°	PE
12	Blindflens	100	1	-	STJ

BOLTER,SKIVER, MUTTER OG PAKNINGER IHT MONTERINGSANVISNING OG VA-NORM TIL RÅDE KOMMUNE.

Rev.	Beskrivelse	Dato	Tegn.	Kontr.	Godk.
	Råde kommune		RIVA		A1
	A3 Akersbekken	06.02.2020			
	Kumdetaljer				
	Kum V8. Plan og snitt				
					1:20
					Koordinatystem UTM32
					Maprojektet NN2000
					Godkjent
					FMH
					Rev.
		Status	Konstr./Tegnet	Kontrollert	Godkjent
		Tilbuds tegning	DBG	HGFA	FMH
		Oppdragsnr.	Tegningsnr.		
		10210244-01			
				GH405	
www.multiconsult.no					



Plan
V9-A

Snitt A-A, V9A

Snitt A-A, V9B

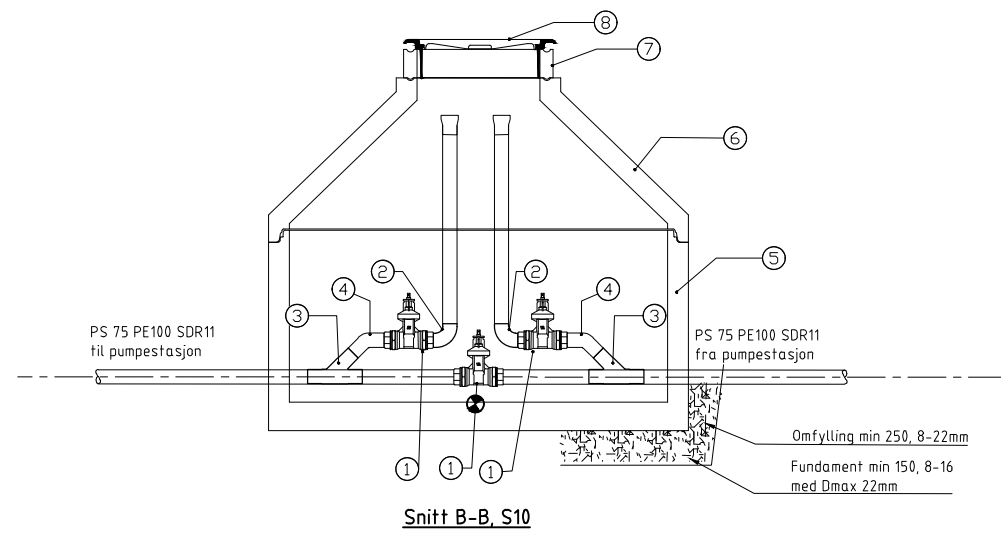
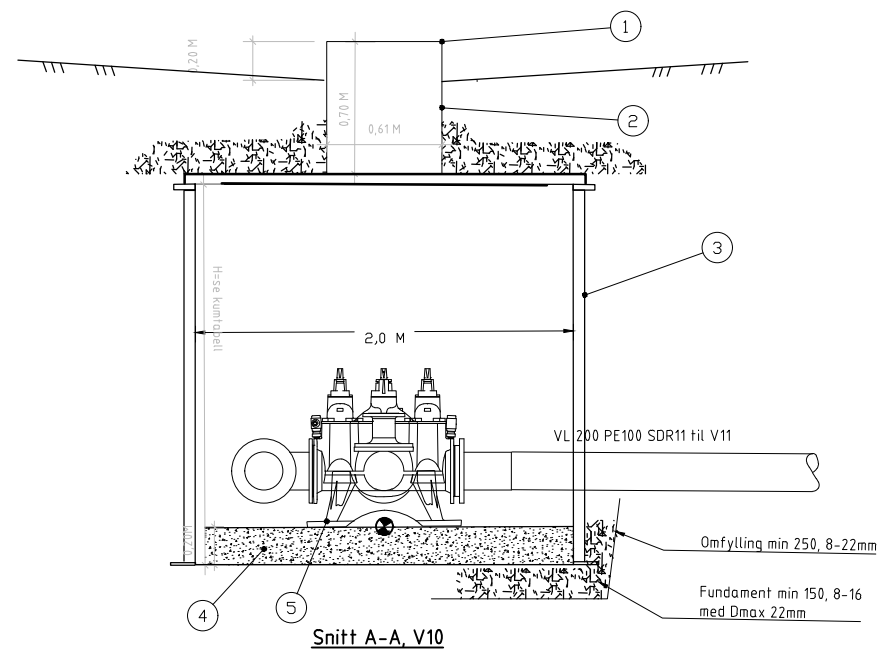
POS-LIST:V9A					
Pos	Beskrivelse	Dimensjon	Antall	Anmerkning	Mat.
1	Tett og låsbart lokk i PE		1		PE
2	Løfterør, sveiset , el. likeverdig	610	1	H=700 mm	PE
3	Kum ring med bunn i PE	2000	1		PE
4	Betong plate t=20 cm	-	1	-	BTG
5	Bjønn Konsoll, eller likeverdig	200	1	-	STJ
6	PE krage+ flens, el. likeverdig	200	2	-	PE
7	Ventil kryss med pluggede serviceventiler, el. likeverdig	200	1		STJ
8	Flensebend	200	1	90°	STJ
9	Reduksjonsflens	200/ 100	1		STJ
10	PE krage+ flens, el. likeverdig	110	1		STJ
11	Bend for PE rør	200	1	30°	PE
12	Y-rør, PSP	75/ 75	1		PE
13	Blindflens	100	1		STJ

BOLTER,SKIVER, MUTTER OG PAKNINGER IHT MONTERINGSANVISNING OG VA-NORM TIL RÅDE KOMMUNE

POS-LIST:V9B					
Pos	Beskrivelse	Dimensjon	Antall	Anmerkning	Mat.
1	Avslutningsring resilkulert. el. likeverdig	650	1	50 mm	-
2	Justeringsring i betong	650	1	200 mm	BTG
3	Kjegle, eksentrisk i betong, Topp med fats. el. likeverdig	1200	1	500 mm	BTG
4	Kumring i betong, el. likeverdig	1200	1	300 mm	BTG
5	Kumbunn i betong, el. likeverdig	1200	1	1080 mm	BTG
6	Bjønn Konsoll, eller likeverdig	100	1	-	STJ
7	Alustar stige, el. likeverdig	4 trinn	1	-	AL
8	F911 - COMBI kjerneboringspakning for gjennomføring av rør i kumvegg, el. likeverdig	110	2	-	EPDM
9	PE krage+ flens, el. likeverdig	110	2	-	PE
10	Sluseventil	100	2		STJ
11	Vannmåler, mekanisk	110	1	L=250	STJ

BOLTER,SKIVER, MUTTER OG PAKNINGER IHT MONTERINGSANVISNING OG VA-NORM TIL RÅDE KOMMUNE.

Rev.	Beskrivelse	Dato	Tegn.	Kont.	Godkj.
0	Råde kommune A3 Akersbekken		RIVA		A1
		06.02.2020			
	Kumdetaljer Kum V9. Plan og snitt		Målestokk 1:20		
			Koordinatsystem UTM32		
			Prosjektsystem NN2000		
		Status Tilbudstegning	Konstr./Tegnet DBG	Kontrollert HGFA	Godkjent FMH
www.multiconsult.no		Oppdragsnr. 10210244-01	Tegningsnr. GH406		

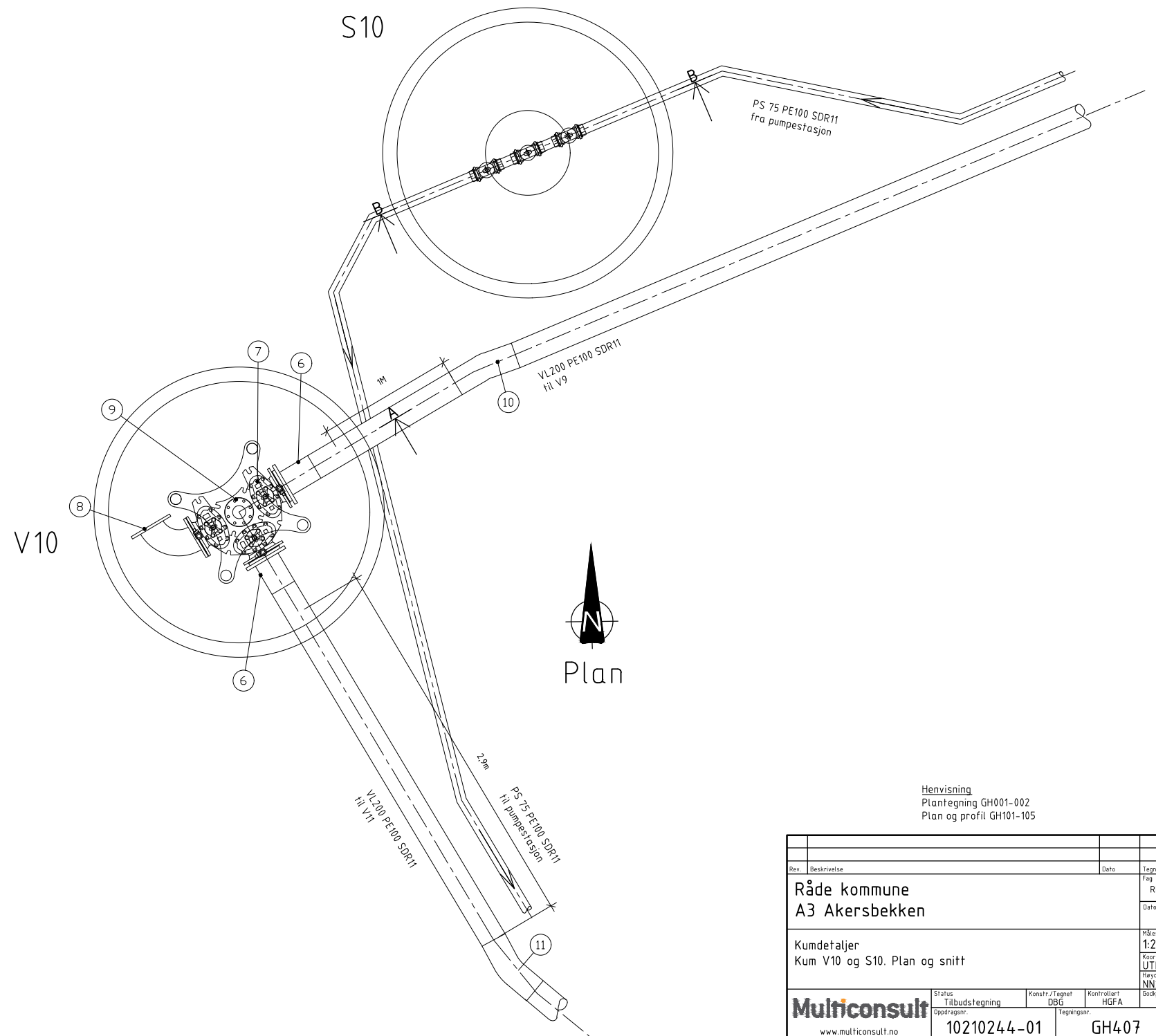


POS-LIST:S10					
Pos	Beskrivelse	Dimensjon	Antall	Anmerkning	Mat.
1	Bakkekran, PE m/kuleventil	75	3	-	PE
2	PE-bend for speisveis 90°	75	2	-	PE
3	PE Y-grenrør for el. muffe	75	2	-	PE
4	PE-bend for speisveis 45°	75	2	-	PE
5	Kumbunn m/bunn i betong	2000	1	1060 mm	BTG
6	Kjgle med sentrisk mannhull og topp med falskskjøt	2000	1	800	BTG
7	Justeringsring med not og fjær	650	1	150 mm	BTG
8	Flytende ramme med lokk	650	1	-	STJ

BOLTER,SKIVER, MUTTER OG PAKNINGER IHT MONTERINGSANVISNING OG VA-NORM TIL RÅDE KOMMUNE

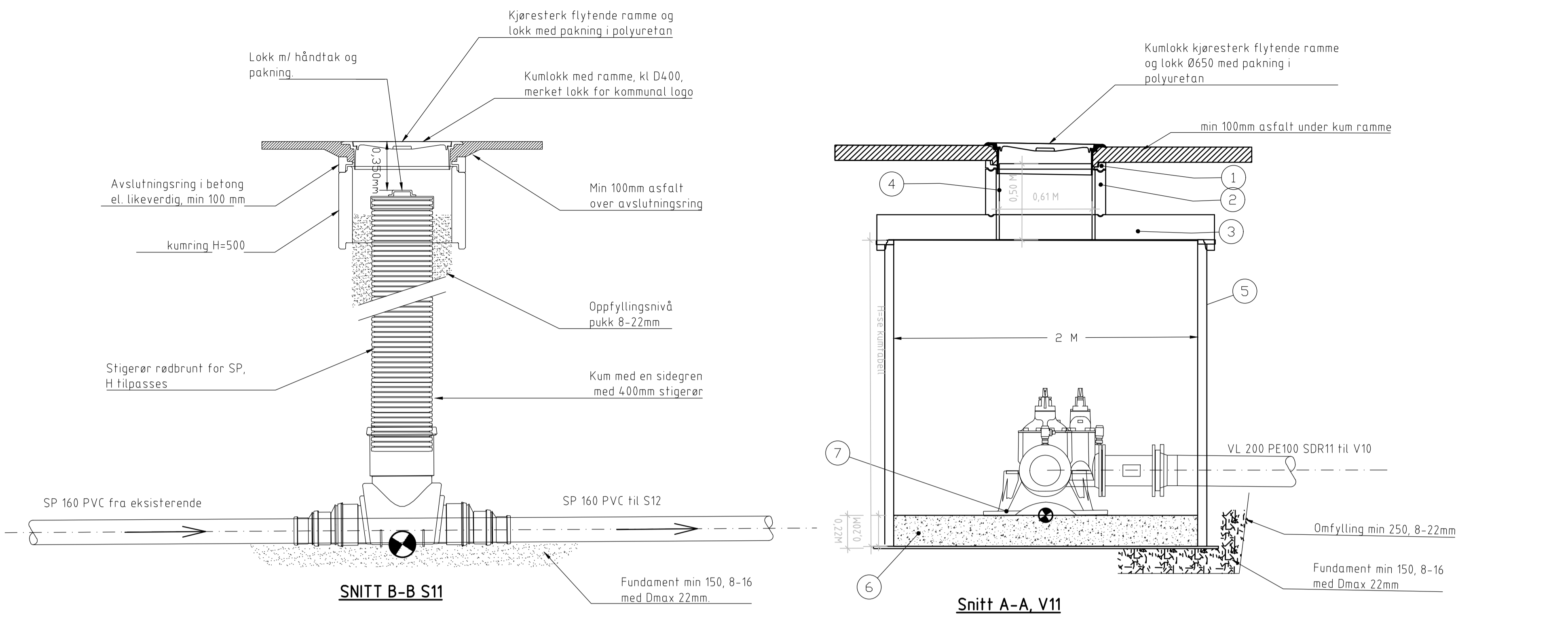
POS-LIST:V10					
Pos	Beskrivelse	Dimensjon	Antall	Anmerkning	Mat.
1	Tett og låsbart lokk i PE		1		PE
2	Løfterør, sveiset, el. likeverdig	610	1	H=700 mm	PE
3	Kum ring med bunn i PE	2000	1		PE
4	Betong plate t=20 cm	-	1	-	BTG
5	Bjønn Konsoll, eller likeverdig	200	1	-	STJ
6	PE krage+ flens, el. likeverdig	200	2	-	PE
7	Ventil T-rør med pluggede serviceventiler, el. likeverdig	200	1		STJ
8	Flensebend 90 grader	200	1	-	STJ
9	Blindflens	100	1		STJ
10	Bend for PE-rør	200	1	11°	PE
11	Bend for PE-rør	200	1	22°	PE

BOLTER,SKIVER, MUTTER OG PAKNINGER IHT MONTERINGSANVISNING OG VA-NORM TIL RÅDE KOMMUNE



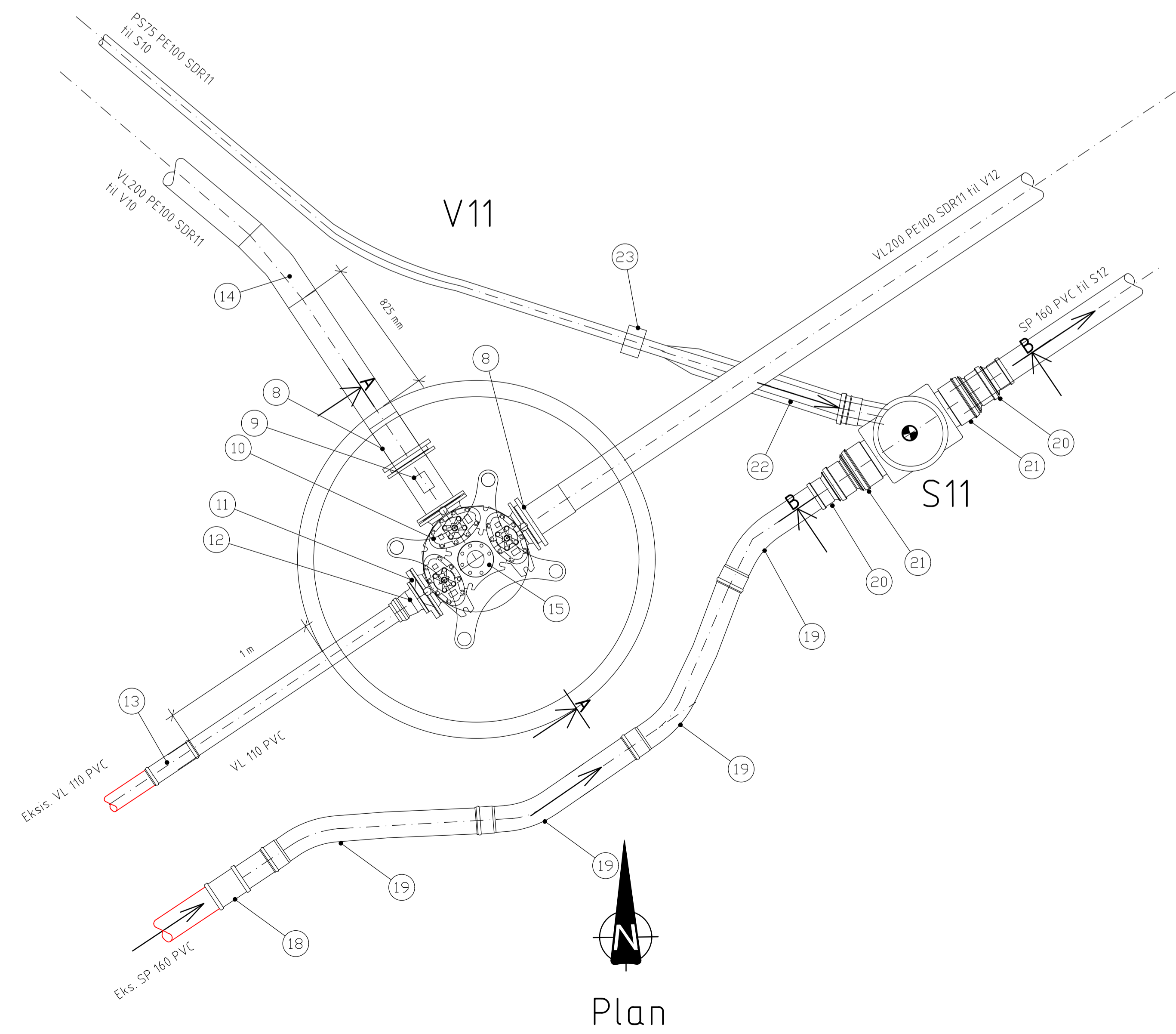
Henvising
Plantegning GH001-002
Plan og profil GH101-105

Rev.	Beskrivelse	Dato	Tegn.	Kontr.	Godk.
	Råde kommune A3 Akersbekken		Fag RIVA	Kontr. A1	
	Kumdetaljer Kum V10 og S10. Plan og snitt		Dato 06.02.2020		
			Høirestokk 1:20		
			Koordinatsystem UTM32		
			Høydesystem NN2000		
			Status Tilbudstegning	Konstr./Tegner DBG	Kontrollør HGFA
			Oppdragsnr. 10210244-01	Tegningsnr. GH407	Godkjent FMH
			www.multiconsult.no		



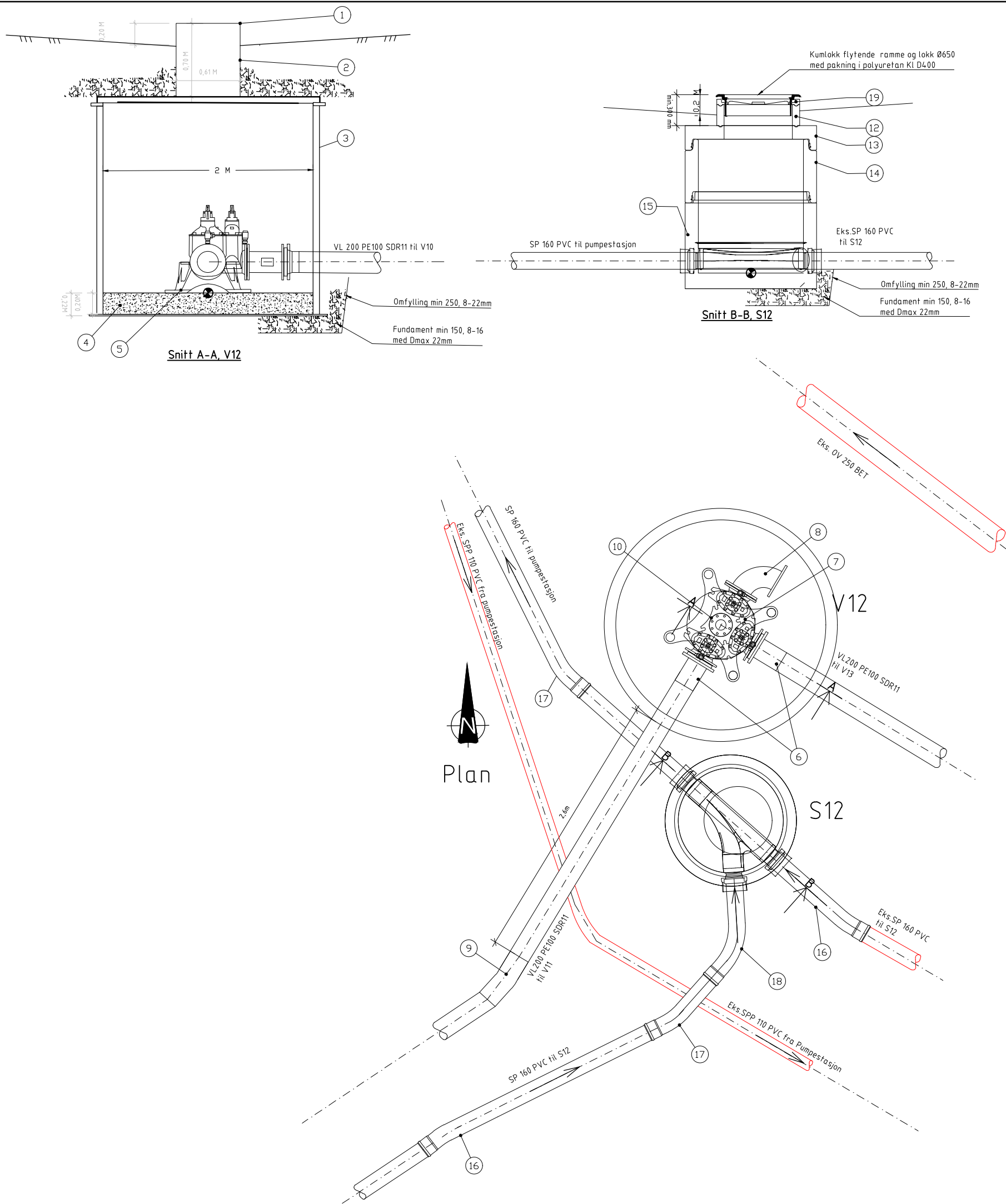
POS-LIST: S11					
Pos	Beskrivelse	Dimensjon	Antall	Anmerkning	Mat.
18	Løpemufler, grunnrør	160	1	-	PVC
19	Langbend for SP	160	4	30°	PVC
20	Grunnrør eksentrisk dimensjonsovergang	200 / 160	2	-	PVC
21	Grunnrør eksentrisk dimensjonsovergang	250 / 200	2	-	PVC
22	Krypemufler	160 / 75	1	-	GUMMI
23	Forankring av PE-rør, støpes fast til røret	75	1	-	BTG
BOLTER, SKIVER, MUTTER OG PAKNINGER IHT MONTERINGSANVISNING OG VA-NORM TIL RÅDE KOMMUNE					

POS-LIST: V11					
Pos	Beskrivelse	Dimensjon	Antall	Anmerkning	Mat.
1	Floatiring el. likeverdig	650	1	-	-
2	Justeringsring	650	1	300 mm	BTG
3	Topplate, Ø650 sentrisk	2000	1	-	BTG
4	Løfterør, sveiset, el. likeverdig	610	1	600 mm	PE
5	Kum ring med bunn i PE	2000	1	-	PE
6	Betong plate t=20 cm	-	1	-	BTG
7	Bjønn Konsoll, eller likeverdig	200	1	-	STJ
8	PE krage+ flens, el. likeverdig	200	2	-	PE
9	Vannmåler, mekanisk	200	1	L=350mm	STJ
10	Ventil T-rør med pluggede serviceventiler, el. likeverdig	200	1	-	STJ
11	Reduksjonsovergang	200/ 100	1	-	STJ
12	Flensemufler Type S-1960 el. likeverdig	110	1	-	STJ
13	Løpemufler, trykkrør	110	1	-	PVC
14	Bend for PE rør	200	1	11°	PE
15	Blindflens	100	1	-	STJ
BOLTER, SKIVER, MUTTER OG PAKNINGER IHT MONTERINGSANVISNING OG VA-NORM TIL RÅDE KOMMUNE.					



Henvising
 Plantegning GH001-002
 Plan og profil GH101-105

Rev.	Beskrivelse	Dato	Tegn.	Kontr.	Godtj.
	Råde kommune A3 Akersbekken		Fag RIVA		Format A1
	Kumdetaljer Kum V11 og S11. Plan og snitt		Målestokk 1:20		Koordinatystem UTM32
					Høydeavlesning NN2000
			Status Tilbuds tegning	Konstr./Tegnet DBG	Kontrollert HGFA
			Oppdragsnr. 10210244-01	Tegningsnr. GH408	Godkjent FMH
			www.multiconsult.no		Rev.



POS-LIST.S12					
Pos	Beskrivelse	Dimensjon	Antall	Anmerkning	Mat.
12	Justeringsring i betong	650	1	200 mm	BTG
13	Topplate med eksentrisk mannhull i betong	650	1	100 mm	BTG
14	IG- Kumring i betong, el. likeverdig	1000	1	500 mm	BTG
15	Optikum bunn i betong, el. likeverdig	1000	1	880 mm	BTG
16	Langbend for SP	160	2	11°	PVC
17	Langbend for SP	160	2	22°	PVC
18	Langbend for SP	160	1	45°	PVC
19	Avslutningsring	650	1	50 mm	-

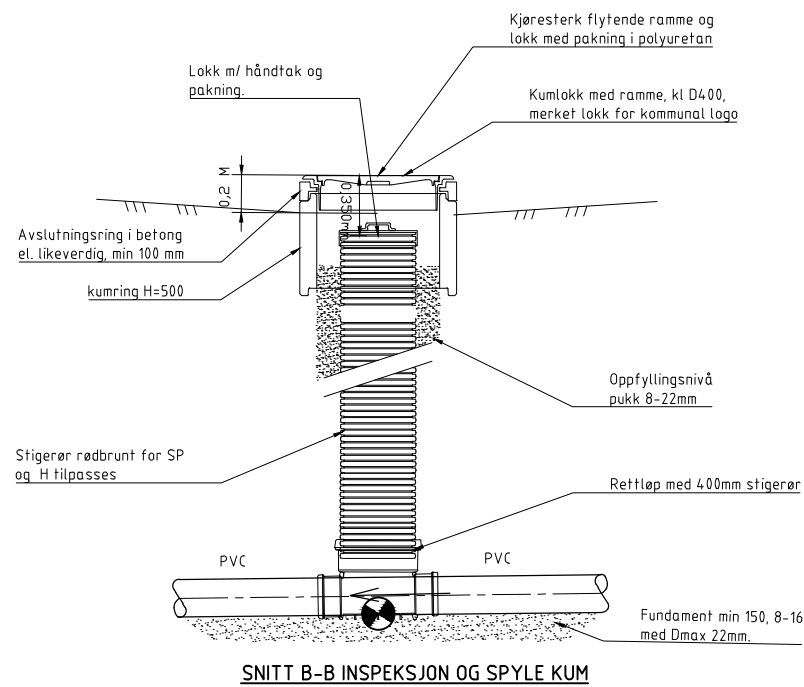
BOLTER, SKIVER, MUTTER OG PAKNINGER IHT MONTERINGSANVISNING OG VA-NORM TIL RÅDE KOMMUNE

POS-LIST.V12					
Pos	Beskrivelse	Dimensjon	Antall	Anmerkning	Mat.
1	Tett og låsbart lokk i PE		1		PE
2	Løfterør, sveiset, el. likeverdig	610	1	H=700 mm	PE
3	Kum ring med bunn i PE	2000	1	-	PE
4	Betong plate t=20 cm	-	1	-	BTG
5	Bjønn Konsoll, eller likeverdig	200	1	-	STJ
6	PE krage+ flens, el. likeverdig	200	2	-	PE
7	Ventil f_rør med pluggede serviceventiler, el. likeverdig	200	1		STJ
8	Flensebend	200	1	90°	STJ
9	Bend for PE rør	200	1	11°	PE
10	Blindflens	100	1	-	STJ

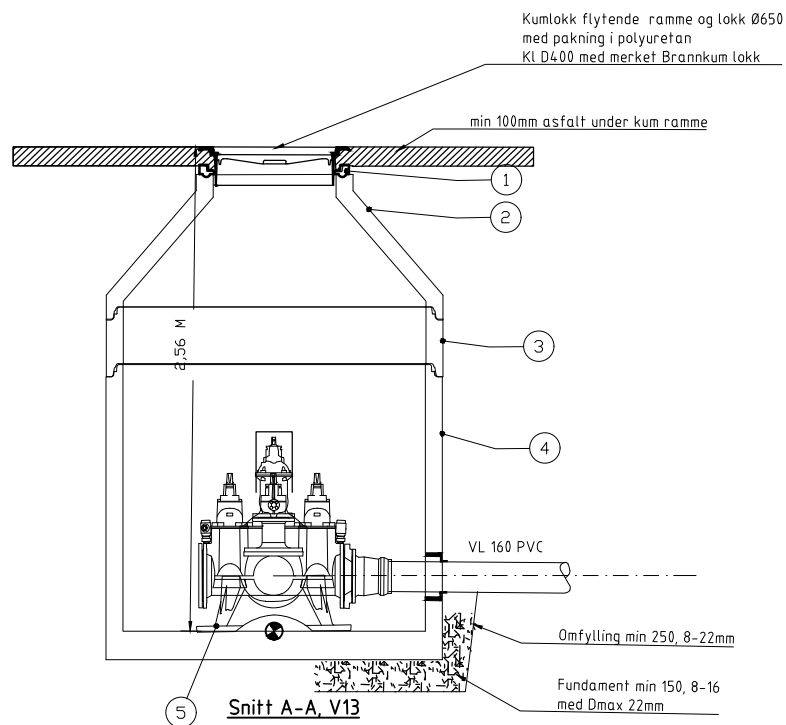
BOLTER, SKIVER, MUTTER OG PAKNINGER IHT MONTERINGSANVISNING OG VA-NORM TIL RÅDE KOMMUNE

Henvi
Planfegning GH001-002
Plan og profil GH101-105

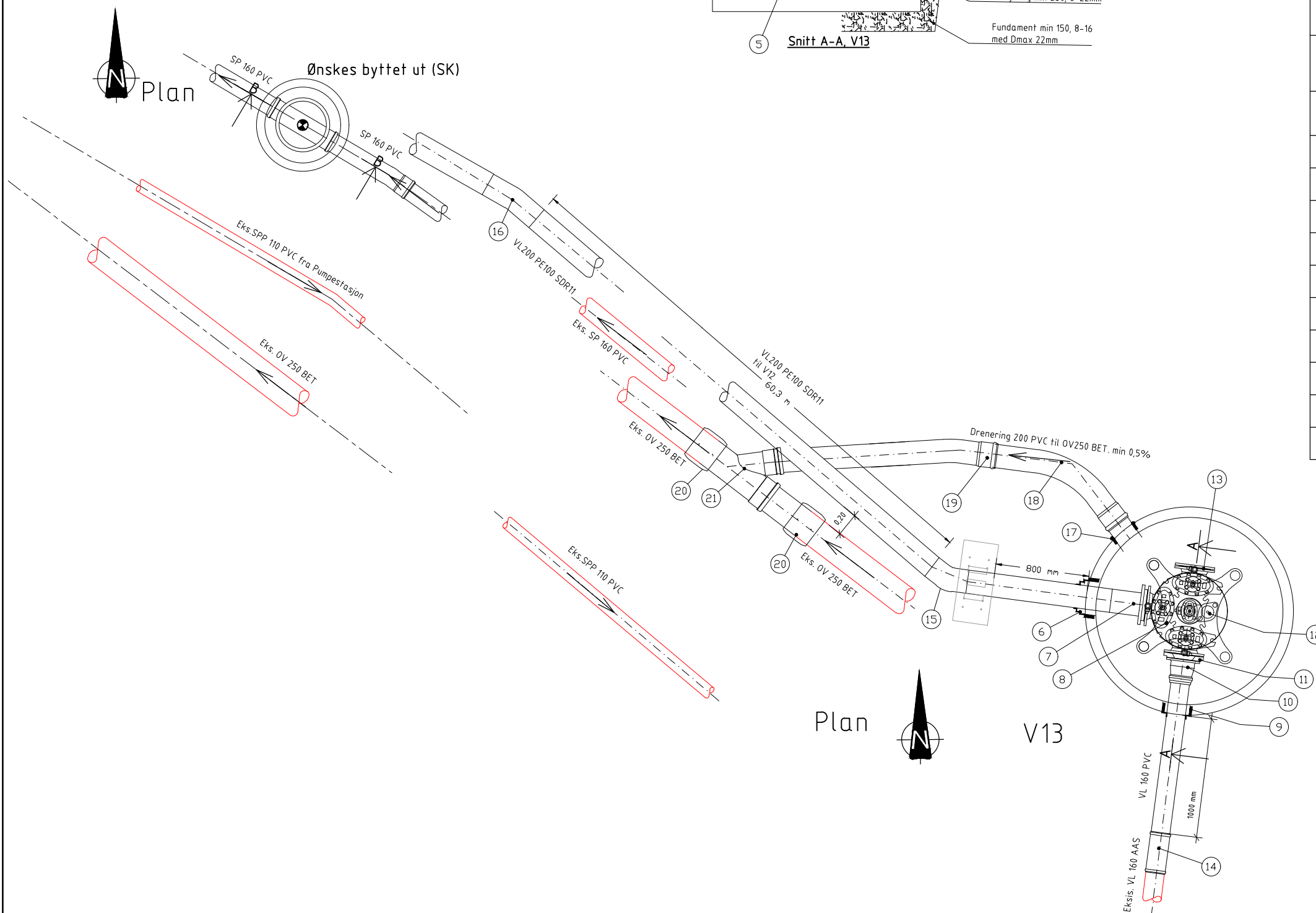
Rev	Beskrivelse	Dato	Tegn	Kontr.	Endr.
			Fag	RIVA	Format A1
		Dato	06.02.2020		
Råde kommune A3 Akersbekken					Målestokk 1:20
Kumdetaljer Kum V12 og S12. Plan og snitt					Koordinatsystem UTM32 Proyeksjon NN2000
Status Tilbudstegning		Konstr./Tegnet DBG	Kontrollert HGFA	Godkjent FMH	
Oppdragsgiver www.multiconsult.no		Tegningsnr. 10210244-01	Rev. GH409		



SNITT B-B INSPEKSJON OG SPYLE KUM



Snitt A-A, V13

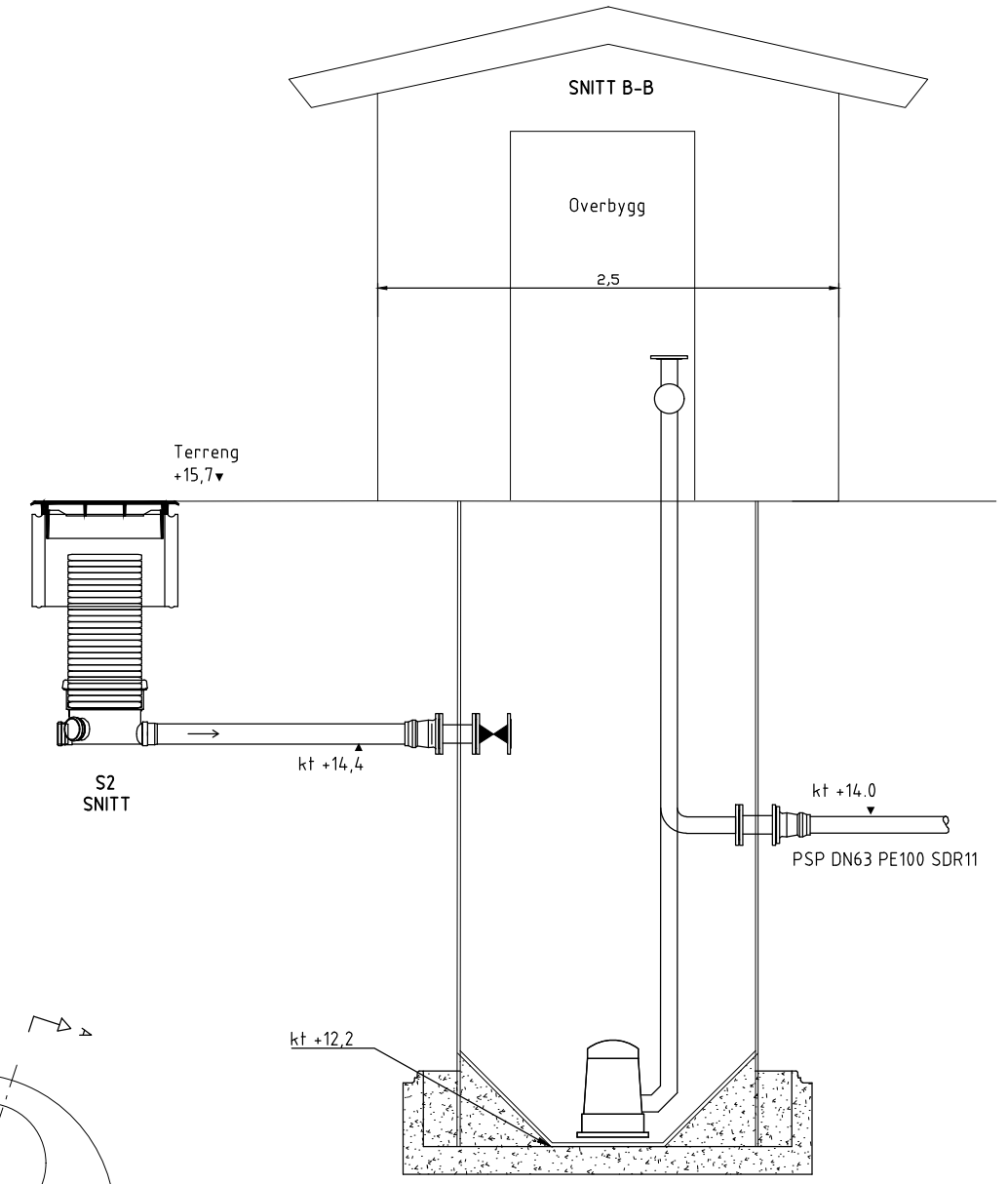
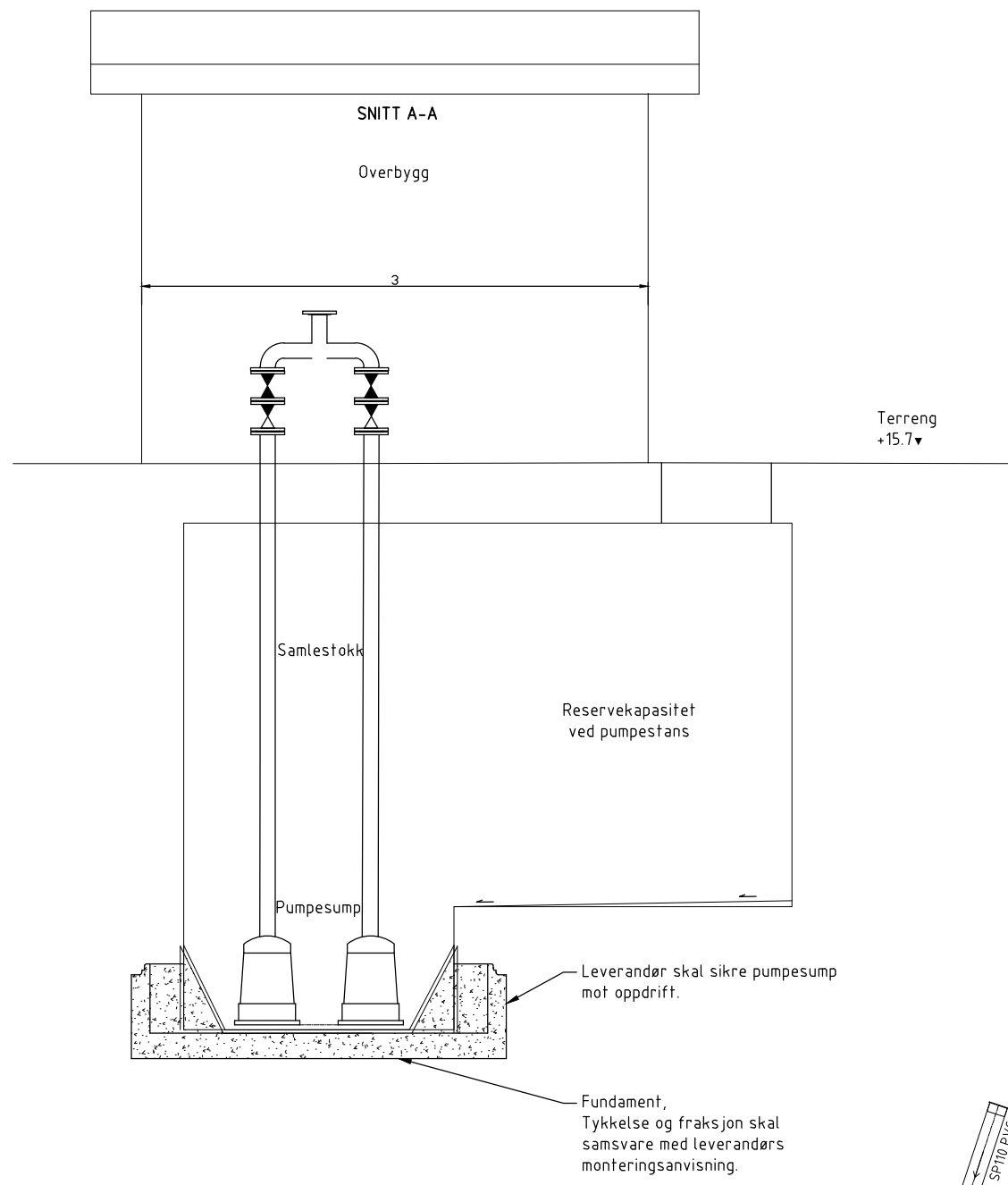


POS-LIST:V13					
Pos	Beskrivelse	Dimensjon	Antall	Anmerkning	Mat.
1	Floatring el. likeverdig	650	1	-	-
2	Kjegle, sentrisk i betong, Topp med not og fjær, el. likeverdig	1600	1	700 mm	BTG
3	Kumring i betong, el. likeverdig	1600	1	300 mm	BTG
4	Kumbunn i betong, el. likeverdig	1600	1	1560 mm	BTG
5	Bjønn Konsoll, eller likeverdig	200	1	-	STJ
6	F911 - COMBI kjerneboringspakning for gjennomføring av rør i kumvegg, el. likeverdig	200	1	-	EPDM
7	PE krage+ flens, el. likeverdig	200	1	-	PE
8	Ventil t_rør med pluggede serviceventiler, el. likeverdig	200	1	-	STJ
9	F911 - COMBI kjerneboringspakning for gjennomføring av rør i kumvegg, el. likeverdig	160	1	-	EPDM
10	Flensemuffe Type S-1960 el. likeverdig	160	1	-	STJ
11	Reduksjonsflens	200/ 150	1	-	STJ
12	Stengbar Brannventil "fristrømsventil" med Klokobling og beskyttelseshefte (H=320mm) el. likeverdig	100	1	-	STJ
13	Blindflens	200	1	-	STJ
14	Muffe	160	1	-	PVC
15	Bend for PE rør	200	1	30°	PE
16	Bend for PE rør	200	1	11°	PE
17	F910 AR- kjerneboringspakning for gjennomføring av rør i kumvegg, el. likeverdig	200	1	-	EPDM
18	Langbend for PVC -rør	200	1	45°	PVC
19	Langbend for PVC -rør	200	1	11°	PVC
20	Skjøtekobling, Flex-seal el. likeverdig	250	2	-	-
21	Grenrør	250/ 200	1	-	PVC

BOLTER,SKIVER, MUTTER OG PAKNINGER IHT MONTERINGSANVISNING OG VA-NORM TIL RÅDE KOMMUNE

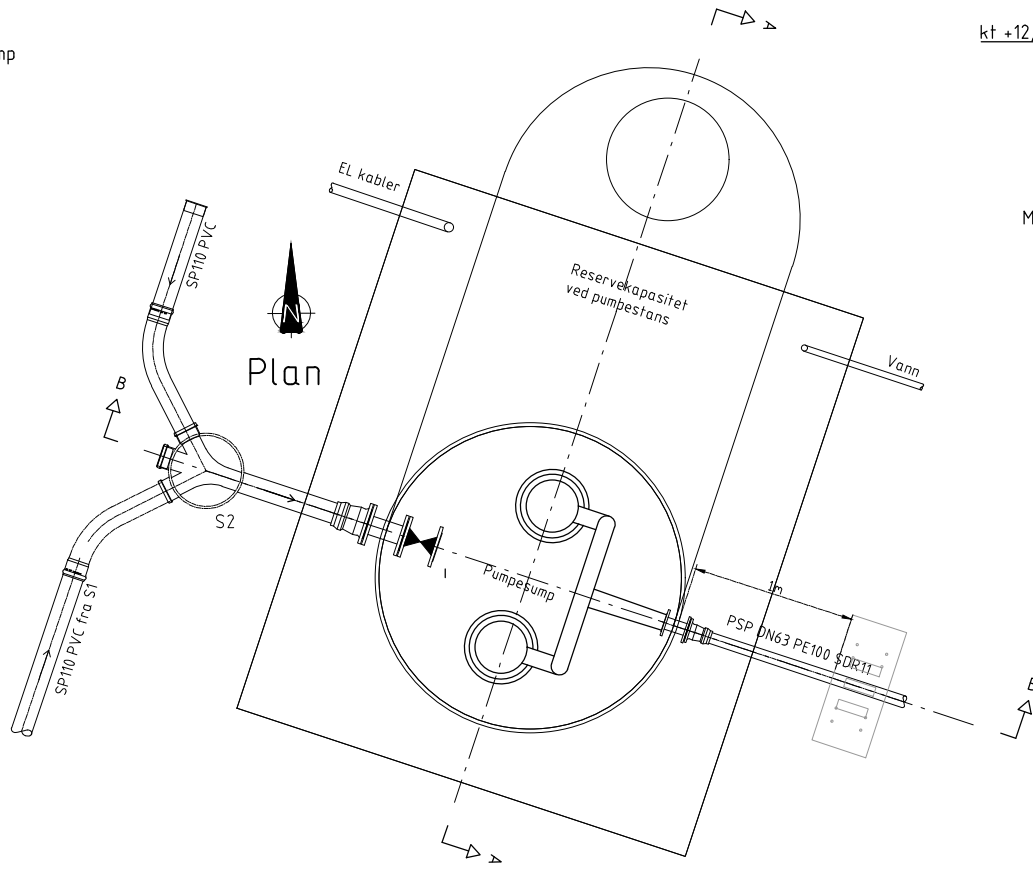
Henvisning
Plantegning GH001-002
Plan og profil GH101-105

Rev.	Beskrivelse	Dato	Tegn.	Kontr.	Godkj.
	Råde kommune A3 Akersbekken		Fag RIVA	Kontr. A1	Dato 06.02.2020
	Kumdetaljer Kum V13 og eksisterende SP-kum. Plan og snitt		Hållstokk 1:20	Koordinatsystem UTM32	Revidersystem NN2000
	Multiconsult www.multiconsult.no	Status Tilbudstegning	Konstr./Tegnet DBG	Kontrolleret HGFA	Godkjent FMH
	Oppdragsnr. 10210244-01	Tegningsnr. GH410			Rev.



Merknader

1. Kun indikasjon på dybder. Leverandør må vurdere dybder til pumpe­sumpen og start/stopp nivåer for pumpene.
2. Det vises til notat, beregninger, teknisk beskrivelse og elektroinstallasjoner.

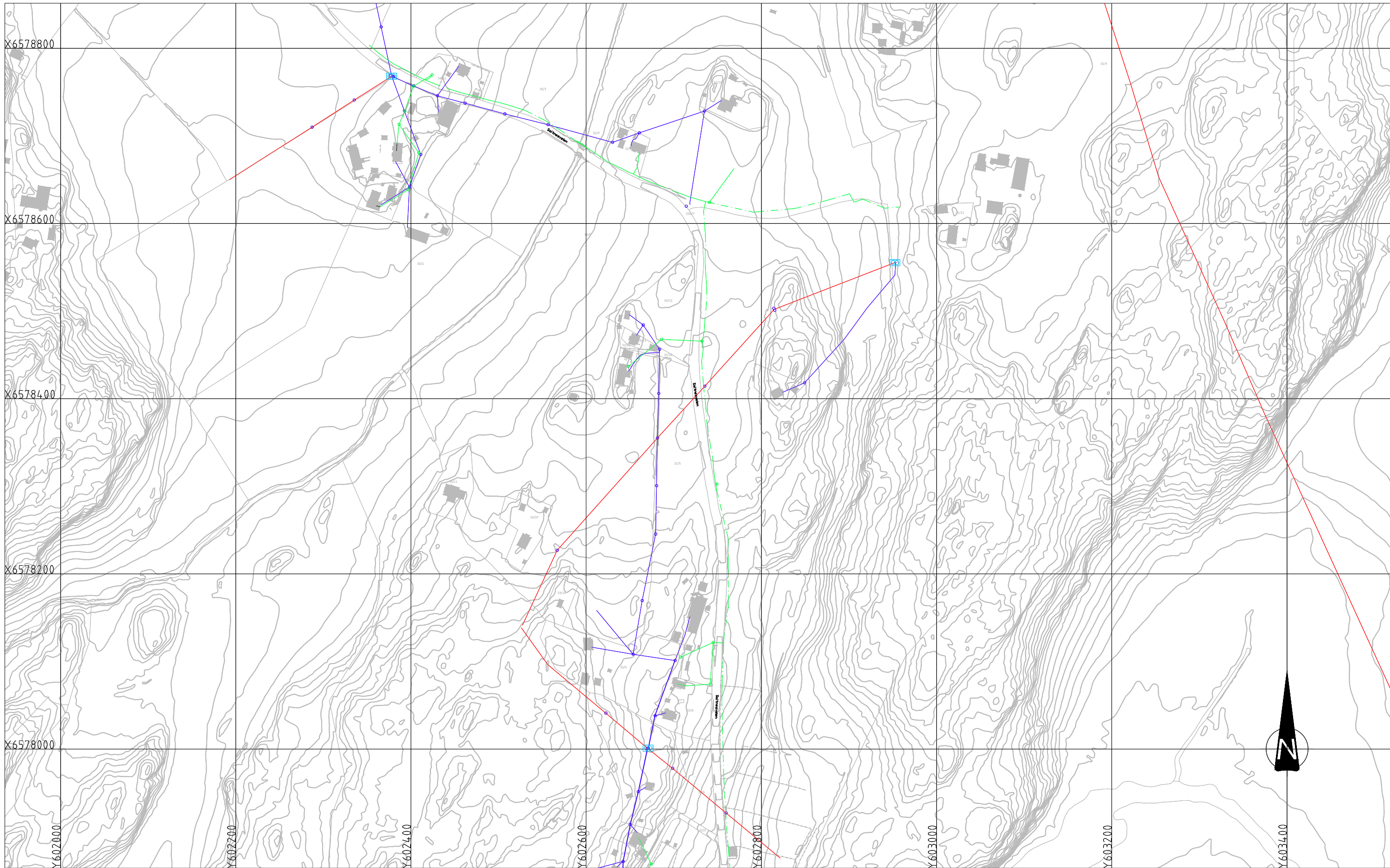


Henvisninger
 Plan og profil 0-350 GH101

Rev.	Beskrivelse	Date	Tagg.	Kontr.	Godkj.
Råde kommune A3 Akersbekken			Fas RIVA	Format A1	
			Date 06.02.2020		
Pumpe­stasjon			Målestokk 1:50		
			Koordinat­system UTM32		
			Høyde­system NN2000		
Multiconsult <small>www.multiconsult.no</small>		Status Tilbudstegning	Konstr./Tegnet HGFA	Kontrollert TBH	Godkjent FMH
		Oppdraget 10210244-01	Tegningst. GH501	Rev. 00	

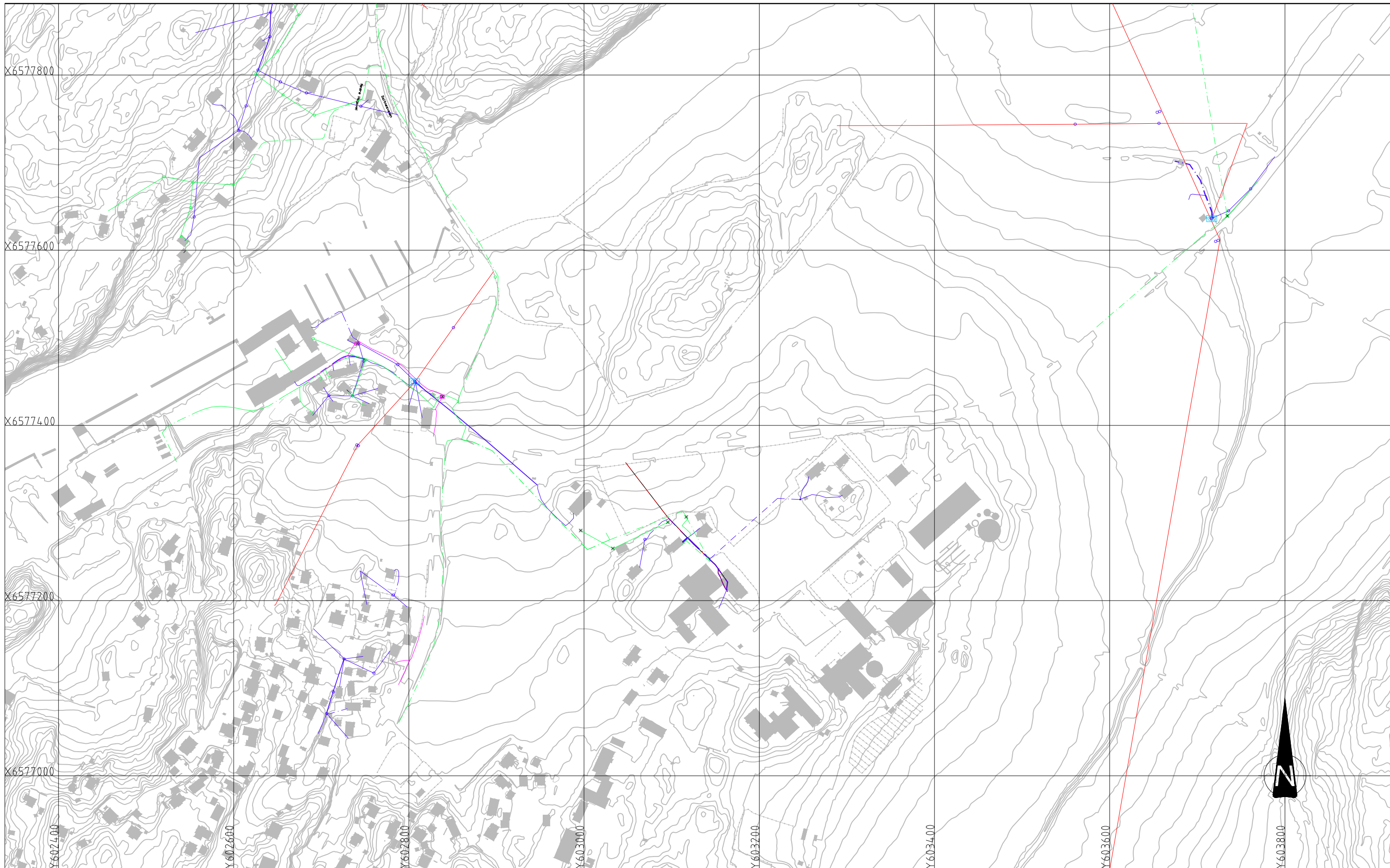
Kumgruppe	Kumnr.	Plassering (koordinat)		Topp Kum	Bunn kum	Høyde innv. Kum	Diameter
		X	Y				
	S2	6578744,313	602482,970	15,83	14,40	1,43	425
1	S1	6578727,441	602467,046	15,79	14,59	1,20	425
1	V1	6578725,411	602465,485	15,80	13,60	2,20	1600
11	V7	6578059,969	602744,753	17,89	15,65	2,23	2000
18	S10	6577590,965	602613,426	1,92	-0,03	1,95	2000
18	V10	6577588,166	602611,133	3,11	0,88	2,23	2000
19	S11	6577486,934	602733,176	2,06	0,48	1,58	425
19	V11	6577486,158	602730,510	2,07	0,50	1,57	2000
2	PRO2	6578743,774	602484,600	15,78	13,46	2,32	1600
2	V2	6578741,150	602487,241	15,52	13,34	2,18	2000
20	S20	6577492,779	602740,190	2,00	0,35	1,65	1000
20	V12	6577494,630	602740,070	2,00	0,45	1,55	2000
22	V13	6577424,020	602838,600	5,09	2,65	2,44	1600
24	V9	6577696,744	602725,357	2,43	0,35	2,07	2000
26	V8	6577893,226	602749,322	11,00	9,23	1,76	1600
4	V4	6578676,711	602614,877	13,57	11,32	2,25	1600
5	V5	6578666,834	602605,573	13,47	11,33	2,14	1600

Rev.	Beskrivelse	Dato	Tegn.	Kontr.	Godkj.
	Råde kommune A3 Akersbekken		RIVA		A1
	Kumtabell	06.02.2020			
					Målestokk - Koordinatsystem UTM32 Høydesystem NN2000
	Status Tilbuds tegning	Konstr./Tegnet HGFA	Kontrollert DBG	Godkjent FMH	Rev.
	Oppdragsnr. 10210244-01	Tegningsnr. GH502			
	www.multiconsult.no				



- EKSISTERENDE**
- Trekkekkum Telenor
 - Trekkekkum Broadnet
 - ⊗ Lysmast generisk
 - ⊗ Fordelingsskap
 - ⊗ Fordeling GET
 - ⊗ Neltstasjon generisk
 - Mast Hafslund
 - Mast Telenor
 - Høyspent kabel jord
 - Høyspent kabel luft
 - Lavspent kabel jord
 - Lavspent kabel luft
 - Tele kabel jord Viken Fiber
 - Fiber kabel jord Viken Fiber
 - Tele kabel jord Telenor
 - Tele kabel luft Telenor
 - Tele kabel fiber Telenor
 - Tele trekkerar Telenor

<p>Råde kommune A3 Akersbekken</p> <p>Plantegning Eksisterende kabler og linjer</p>	<table border="1" style="width: 100%; border-collapse: collapse;"> <tr> <th>Rev.</th> <th>Beskrivelse</th> <th>Dato</th> <th>Tegn.</th> <th>Kontr.</th> <th>Godkj.</th> </tr> <tr> <td></td> <td></td> <td></td> <td>RIE</td> <td></td> <td>A1</td> </tr> <tr> <td colspan="3">Dato</td> <td colspan="3">20.11.2019</td> </tr> <tr> <td colspan="3">Målestokk</td> <td colspan="3">1:2000</td> </tr> <tr> <td colspan="3">Koordinatsystem</td> <td colspan="3">UTM32</td> </tr> <tr> <td colspan="3">Proyeksjon</td> <td colspan="3">NN2000</td> </tr> <tr> <td colspan="3">Godkjent</td> <td colspan="3">FMH</td> </tr> </table>	Rev.	Beskrivelse	Dato	Tegn.	Kontr.	Godkj.				RIE		A1	Dato			20.11.2019			Målestokk			1:2000			Koordinatsystem			UTM32			Proyeksjon			NN2000			Godkjent			FMH		
Rev.	Beskrivelse	Dato	Tegn.	Kontr.	Godkj.																																						
			RIE		A1																																						
Dato			20.11.2019																																								
Målestokk			1:2000																																								
Koordinatsystem			UTM32																																								
Proyeksjon			NN2000																																								
Godkjent			FMH																																								
<p>Multiconsult www.multiconsult.no</p>		<p>Status</p> <p>Oppdragsnr. 10210244-01</p>	<p>Konstr./Tegnet</p> <p>FRN</p>	<p>Kontrollert</p> <p>AJL</p>	<p>Tegningsnr.</p> <p>IN001</p>																																						



- EKSISTERENDE**
- █ Trekkeum Telenor
 - █ Trekkeum Broadnet
 - L Lysmast generisk
 - F Fordelingsskap
 - G Fordeling GET
 - N Nettstasjon generisk
 - Mast Hafslund
 - Mast Telenor
 - Høyspent kabel jord
 - Høyspent kabel luft
 - Lavspent kabel jord
 - Lavspent kabel luft
 - Tele kabel jord Viken Fiber
 - Fiber kabel jord Viken Fiber
 - Tele kabel jord Telenor
 - Tele kabel luft Telenor
 - Tele kabel fiber Telenor
 - Tele trekkerør Telenor

Rev.	Beskrivelse	Dato	Tegn.	Kontr.	Godkj.
	Råde kommune A3 Akersbekken		RIE		A1
		Dato	20.11.2019		
	Plantegning Eksisterende kabler og linjer	Målestokk	1:2000		
		Koordinatsystem	UTM32		
		Høyde	NN2000		
Multiconsult	Status	Konstr./Tegnet	Kontrollert	Godkjent	
www.multiconsult.no	Oppdragsnr. 10210244-01	FRN	A.JL	F.MH	
	Tegningsnr. IN002				