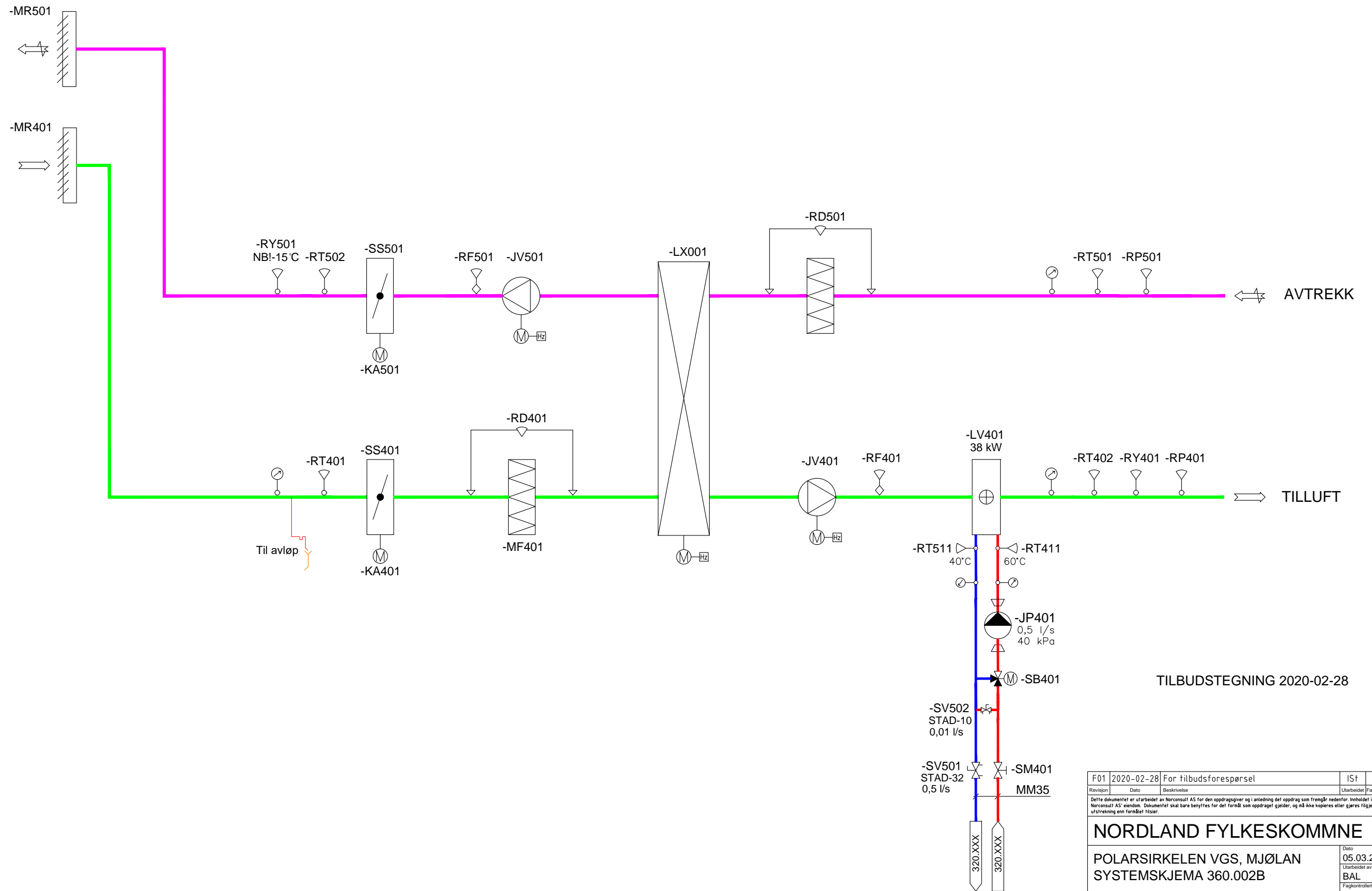


\*N:\1715697\BIM\IV\Systemtegninger\IV-70-360-002B Luftbehandlingsanlegg Undervisningsfløy Plan 2.dwg - IS1 - Plottet: 2020-02-27, 19:28:29\*



TILBUDSTEGNING 2020-02-28

F01	2020-02-28	For tilbudsforespørsel	IS1	PB	
Revisjon	Dato	Beskrivelse	Utarbeidet	Fagkontroll	Godkjent

Dette dokumentet er utarbeidet av Norconsult AS for den oppdragsgiver og i anledning det oppdrag som fremgår nedenfor. Innholdet i dokumentet er Norconsult AS' eiendom. Dokumentet skal bare benyttes for det formål som oppdraget gjelder, og må ikke kopieres eller gjøres tilgjengelig i større utstrekning enn formålet tilsier.

### NORDLAND FYLKESKOMMUNE

POLARSIRKELEN VGS, MJØLAN  
SYSTEMSKJEMA 360.002B

LUFTBEHANDLINGSANLEGG  
PLAN 2 - FLØY A

Dato:  
05.03.2019  
Utarbeidet av:  
BAL  
Fagkontrollert av:  
PB  
Godkjent av:  
Målestokk:  
-

<b>Norconsult</b>	Oppdragsnummer <b>5175697</b>	Tegningsnummer V-70-360-002B	Revisjon <b>F01</b>
-------------------	----------------------------------	---------------------------------	------------------------