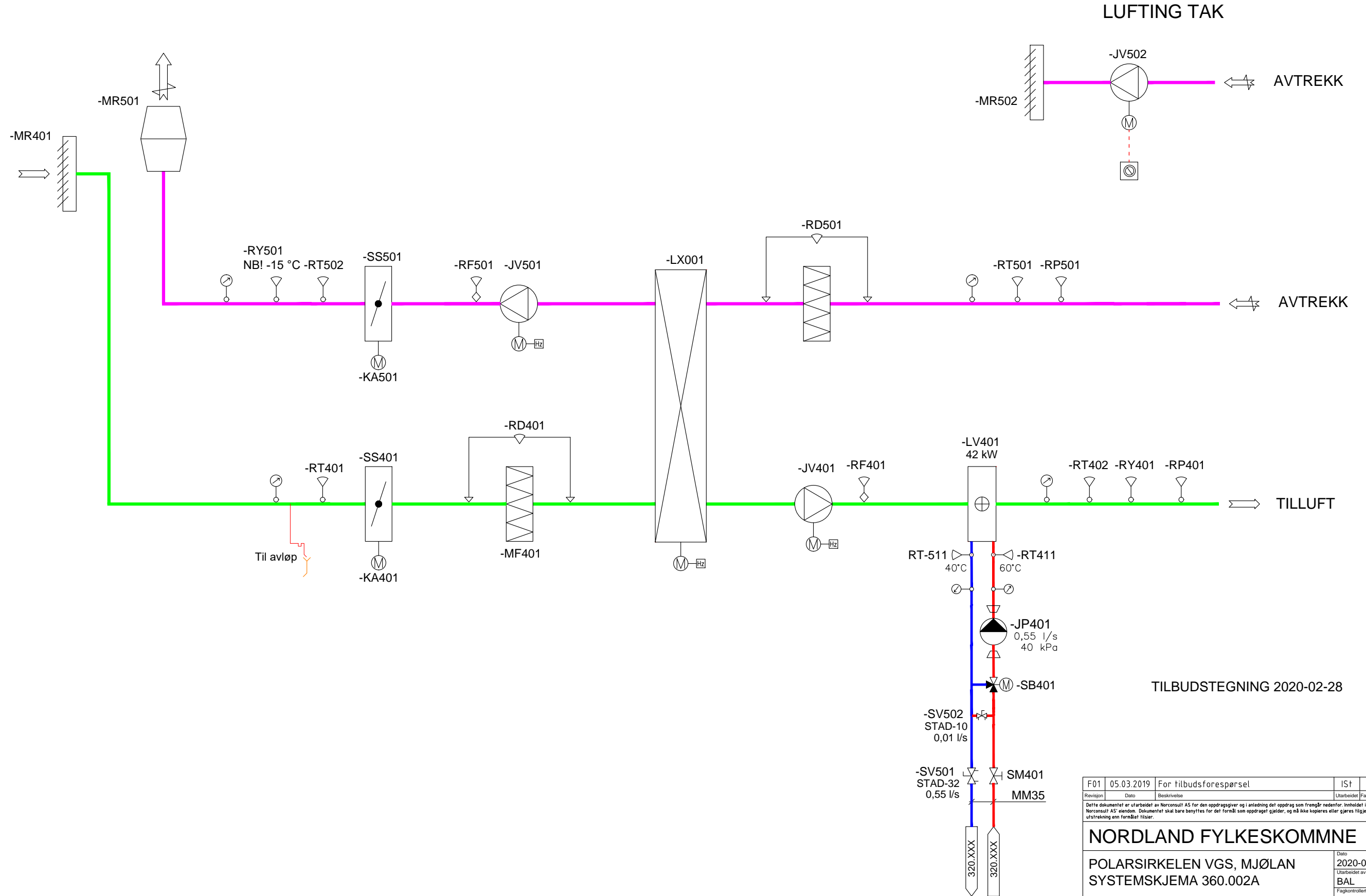


\*N:\1715697\BIM\IV\SYSTEMTEGNINGEN\IV-70-360-002A Luftbehandlingsanlegg Undervisningsfløy Plan 3.dwg - IS1 - Plottet: 2020-02-27, 19:28:03\*



TILBUDSTEGNING 2020-02-28

F01	05.03.2019	For tilbudsforespørsel	IS1	PB	
Revisjon	Dato	Beskrivelse	Utarbeidet	Fagkontrollert	Godkjent
<p>Detta dokumentet er utført av Norconsult AS for den oppdragsgeber og i anledning det oppdrag som fremgår nedenfor. Innholdet i dokumentet er Norconsult AS' eiendom. Dokumentet skal bare benyttes for det formål som oppdraget gjelder, og må ikke kopieres eller gjøres tilgjengelig i større utstrekning enn formålet tilsier.</p>					
<p><b>NORDLAND FYLKESKOMMUNE</b></p> <p>POLARSIRKELEN VGS, MJØLAN SYSTEMSKJEMA 360.002A</p> <p>LUFTBEHANDLINGSANLEGG PLAN 3 FLØY A</p>			<p>Dato 2020-02-28</p> <p>Utarbeidet av BAL</p> <p>Fagkontrollert av PB</p> <p>Godkjent av</p> <p>Målestokk -</p>		
<p>Norconsult</p>		<p>Oppdragsnummer 5175697</p>	<p>Tegningsnummer V-70-360-002A</p>	<p>Revisjon F01</p>	