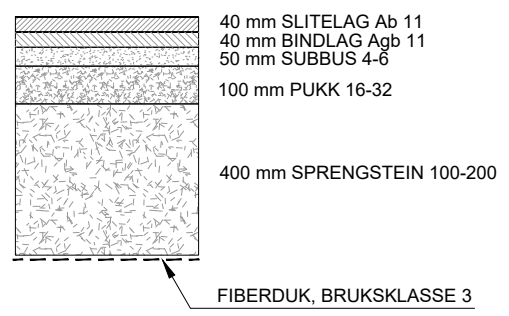


FORKLARINGER:

BESTEMMELSER:

| | |
|----------------|----------|
| Tegningsnummer | Revisjon |
| W-101 | F03 |



OPPBYGGING AV VEGER OG PlassER
1:10

| | | | | | |
|------|------------|-----------------------------------|------------|-------------|----------|
| Rev. | Dato | Beskrivelse | Utarbeidet | Fagkontroll | Godkjent |
| F03 | 2020-02-05 | For anskaffelse | AHA | EBjo | EBjo |
| B02 | 2019-08-20 | For kommentar hos eksterne parter | AHA | EBjo | EBjo |
| B01 | 2019-07-04 | For kommentar hos eksterne parter | AHA | KRo | EBjo |

Dette dokumentet er utarbeidet av Norconsult AS som del av det oppdraget som fremgår nedenfor. Opphavsretten tilhører Norconsult AS. Dokumentet må bare benyttes til det formål som oppdragsavtalen beskriver, og må ikke kopieres eller gjøres tilgjengelig på annen måte eller i større utstrækning enn formålet tillater.

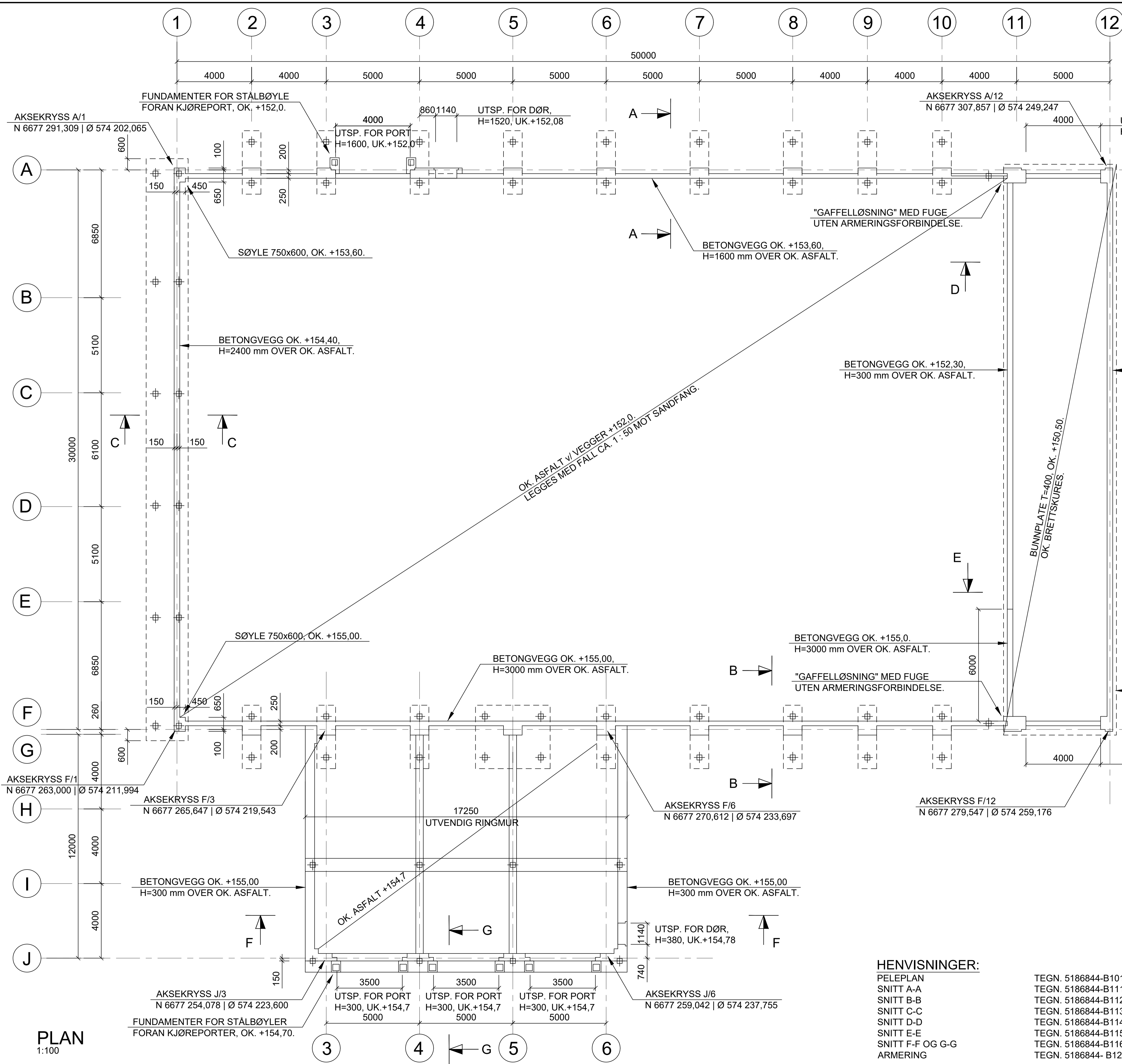
| | |
|-----|------------------------|
| HRA | Målestokk (gjelder A1) |
| | SOM VIST |

**TROLLMYRA GJENVINNINGSTASJON
OMLASTINGSHALL FOR AVFALL**

**VEGER OG PlassER
PLAN OG SNITT**

| | | | |
|------------|----------------|----------------|----------|
| Norconsult | Oppdragsnummer | Tegningsnummer | Revisjon |
| | 5186844 | W-101 | F03 |

N:\5186844\5186844\BIM\VA_TTM\modell\W-101.dwg - AHA - Plottet: 2020-03-09, 11:24:46 - XREF = HRA.Trollmyra 190606, Terenngmodell - Anders Ness - Meter



ANMERKNINGER:

FORSKALING:
VALGFRI
SYNLIGE HJØRNER FASES MED 15 mm TREKANTLEKT

BETONG:
FASTHETSKLASSE: B35
EKSPONERINGSKLASSE: XA2
BESTANDIGHETSKLASSE: MF 45
LUFTPOREVOLUM 4-6%
KLORIDKLASSE: LIK ELLER BEDRE ENN CI 0,40
UTFØRELSESKLASSE 2 IHT. NS-EN 13670:2009+NA2010

GEOMETRISKE TOLERANSER:
TOLERANSEKLASSE 1 IHT. NS-EN 13670:2009+NA2010

TOLERANSER FOR OVERFLATER:
TOLERANSEKLASSE 1 IHT. NS-EN 13670:2009+NA2010

HØYDEGRUNNLAG:
FASTMERKE PÅ EKSISTERENDE
BETONGKONSTRUKSJON OK. + 152,50.

| | |
|----------------|----------|
| Tegningsnummer | Revisjon |
| B-110 | H03 |

ARBEIDSTEGNING

| | | | | | |
|------|------------|--------------------------------|------------|-------------|----------|
| H03 | 2020-03-03 | SUPPLERT MÅLSETTING VED AKSE 1 | KRo | VG | EBjo |
| H02 | 2020-02-26 | FOR UTFØRELSE | KRo | VG | EBjo |
| F01 | 2019-12-12 | FOR ANSKAFFELSE | KRo | VG | EBjo |
| Rev. | Dato | Beskrivelse | Utarbeidet | Fagkontroll | Godkjent |

| | | | | |
|-----------------------------------------|--|--|--|------------------------|
| HADELAND OG RINGERIKE AVFALLSSELSKAP AS | | | | Målestokk (gjelder A1) |
| | | | | SOM VIST |

TROLLMYRA GJENVINNINGSTASJON
OMLASTINGSHALL FOR AVFALL
FUNDAMENTER OG VEGGER
PLAN
FORSKALING

| | | | |
|------------|----------------|----------------|----------|
| Norconsult | Oppdragsnummer | Tegningsnummer | Revisjon |
| | 5186844 | B-110 | H03 |

HENVISNINGER:

PELEPLAN
SNITT A-A
SNITT B-B
SNITT C-C
SNITT D-D
SNITT E-E
SNITT F-F OG G-G
ARMERING

TEGN. 5186844-B101
TEGN. 5186844-B111
TEGN. 5186844-B112
TEGN. 5186844-B113
TEGN. 5186844-B114
TEGN. 5186844-B115
TEGN. 5186844-B116
TEGN. 5186844-B120-

N:\5186844\186844\BIM\Konstruksjon\Modell\5186844_B101.dwg - KR0 - Plottet: 2020-03-03, 15:41:01 - LAYOUT = B-110

PLAN
1:100