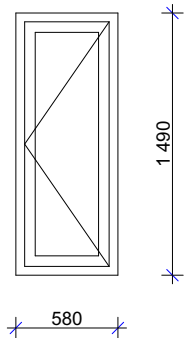
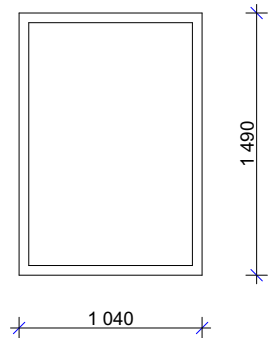


10M Skjema vinduer



ID	YV.10M.01	YV.10M.02
Anmerkninger	Fast	Fast
		
Antall	1	5
Størrelse	580×1 490	1 040×1 490
Energiklasse	$U \leq 1,2 \text{ Wm}^2/\text{k}$	$U \leq 1,2 \text{ Wm}^2/\text{k}$
Lydkrav		
Brannklasse	Nei	Nei
Glass	3 lag $U \leq 0,7$	3 lag $U \leq 0,7$
Overflate	Alu utvendig, malt tre innvendig	Alu utvendig, malt tre innvendig
Ventilasjon	Nei	Nei
Funksjonstype	Sidehengslet	Fast karm
Hengsler	Egne	-
Beslag/Låskasse	Egen	
Låssystem info	Egen	-
Ekstra utstyr	Espagnolet	-
	---	---
	---	---
	---	---

Alle dimensjoner skal kontrolleres på byggeplass før bestilling eller produksjon igangsettes.

Alle uspesifiserte valg av overflater skal avklares med arkitekten før bestilling eller produksjon igangsettes.

Arbeider skal utføres i samsvar med Norsk Standard eller med produsenters veiledning hvis det ikke finnes monteringsdetaljer tegnet av arkitekten.

Detaljer er avhengig av leverandør/ produsent.

 STATSBYGG		NORGES IDRETTSHØGSKOLE				 arkitektkontoret NILS TVEIT as havnegata 2 3040 drammen norge					
Målestokk: 1:0,86	Dato: 14.02.2020	Rev. dato:			Sign.:			Skjema vindu			
Kompleksnummer NIH	Bygnummer 10M	Etasje --	Fag A	Systemkode 2	Type tegn. 66.3	Løpenr. 3	Fase 02	Rev.	Status	Prosjektnr. internt. 09017	Prosjektnr. Statsbygg 1006101